

PARTE II	1
NORME PER L'ESECUZIONE DEI LAVORI	1
Art. 1 Scavi	3
1.1 Norme generali	3
1.1.1 Definizioni e generalità	3
1.1.2 La geometria degli scavi	3
1.1.3 Puntellature, franamenti, scavo per campioni	4
1.1.4 Disboscamento e regolazione delle acque	5
1.1.5 Materiali di risulta: riutilizzo e sistemazione a deposito	5
1.1.6 Scavi con esplosivi	6
1.2 Scavi di sbancamento	6
1.3 Scavi di fondazione	7
1.4 Scavi subacquei e scavi all'asciutto	8
Art. 2 Demolizioni e Rimozioni	9
2.1 Demolizione di murature, fabbricati e strutture	9
2.1.1 Mezzi da impiegare	9
2.1.2 Criteri e precauzioni	9
2.1.3 Demolizioni su autostrada in esercizio	11
2.1.4 Idrodemolizioni	11
2.2 Demolizione di pavimentazione in conglomerato bituminoso	12
2.2.1 Demolizione di pavimentazione realizzato con frese	12
2.2.2 Demolizione dell'intera sovrastruttura realizzata con sistemi tradizionali	13
2.3 Rimozioni	13
Art. 3 Rilevati	14
3.1 Definizioni e premesse di carattere generale	14
3.1.1 Definizioni	14
3.1.2 Premesse di carattere generale	17
3.1.3 Normativa di riferimento	18
3.2 Aggregati per la formazione dei rilevati	20
3.2.1 Provenienza dei materiali	20
3.2.2 Prove sui materiali	22
3.2.3 Documentazione soggetta ad approvazione	25
3.3 Preparazione del piano di posa dei rilevati	26
3.3.1 Scotico, bonifica, gradonature e trincee drenanti	26
3.3.2 Caratteristiche del piano di posa e della sovrastruttura in rilevato	31
3.3.3 Strato anticapillare e strati rinforzati	32
3.3.3.1 Strato granulare anticapillare	33
3.3.3.2 Geotessile non tessuto di separazione	33
3.3.3.3 Geotessile e/o geogriglia con funzione di armatura degli strati di rilevato a grana grossa	35
3.3.4 Prove di controllo sui piani di posa	35
3.4 Formazione del rilevato	36

3.4.1	Generalità, caratteristiche e requisiti dei materiali	36
3.4.1.1	Rilevati autostradali	42
3.4.1.2	Rilevati in terra "Armata" o "Rinforzata"	44
3.4.1.3	Rilevati di precarico e riempimenti	47
3.4.2	Costruzione del rilevato	47
3.4.2.1	Stesa dei materiali	47
3.4.2.2	Compattazione	49
3.4.2.3	Condizioni climatiche avverse	51
3.4.2.4	Rilevati di prova	51
3.4.2.5	Prove di controllo	53
3.5	Trattamenti delle terre con calce	54
3.5.1	Materiali	55
3.5.1.1	Terreni/aggregati naturali	55
3.5.1.2	Calce	56
3.5.1.3	Acqua	57
3.5.2	Studi e Prove preliminari	57
3.5.2.1	Indagini sui terreni naturali	57
3.5.2.2	Indagini calce e terreno	58
3.5.2.3	Campi prova	60
3.5.3	Modalità esecutive	62
3.5.3.1	Prescrizioni generali	62
3.5.3.2	Attrezzature	62
3.5.3.3	Preparazione del terreno naturale	63
3.5.3.4	Stesa del terreno naturale	63
3.5.3.5	Stesa della calce	64
3.5.3.6	Miscelazione	64
3.5.3.7	Compattazione	65
3.5.3.8	Prove di controllo	66
3.6	Documentazione dei lavori	67
Art. 4	Palancole tipo Larssen	68
4.1	Definizione	68
4.2	Normative di riferimento	68
4.3	Soggezioni geotecniche e geoidrologiche ed ambientali generali	69
4.4	Prove tecnologiche preliminari	70
4.5	Preparazione del piano di lavoro	71
4.6	Materiali	71
4.7	Installazione	71
4.7.1	Attrezzature	71
4.7.2	Tracciamento	72
4.7.3	Movimentazione e saldature	72
4.7.4	Infissione	73
4.7.5	Controlli e documentazione lavori	74
Art. 5	Diaframmi in cemento armato	75
5.1	Definizione e campi di impiego	75
5.2	Norme di Riferimento	75
5.3	Soggezioni geotecniche, geoidrologiche ed ambientali	76
5.4	Tolleranze geometriche	78

5.5	Preparazione del piano di lavoro	79
5.6	Perforazione	80
5.6.1	Attrezzatura	80
5.6.2	Perforazione a secco	81
5.6.3	Perforazione in presenza di fluido di stabilizzazione	81
5.6.4	Attraversamento di trovanti e/o formazioni rocciose	83
5.6.5	Controlli	83
5.7	Armature metalliche	84
5.8	Getto	85
5.8.1	Preparazione e trasporto del calcestruzzo	85
5.8.2	Posa in opera del calcestruzzo	86
5.8.3	Controlli	87
5.9	Formazione dei giunti	88
5.10	Lavori Complementari	89
5.11	Documentazione dei lavori	89
5.12	Prove preliminari	90
5.12.1	Prove tecnologiche	90
5.12.2	Prove di progetto	91
5.13	Prove di controllo sugli elementi di diaframma	91
5.13.1	Prove di carico per i soli elementi di diaframma con funzione portante verticale	91
5.13.2	Controlli non distruttivi	93
5.13.2.1	Prove geofisiche	93
5.13.2.2	Carotaggio continuo meccanico	93
5.13.2.3	Scavi attorno al fusto del diaframma	94
5.14	Diaframmi plastici	95
5.14.1	Oggetto e campi di applicazione	95
5.14.2	Materiali	95
5.14.3	Modalità esecutive dei diaframmi plastici	95
5.14.3.1	Scavo del diaframma	95
5.14.3.2	Fluido di perforazione	95
5.14.3.3	Caratteristiche del fango autoindurente	95
5.14.4	Controlli da eseguirsi sulla miscela plastica	97
5.14.4.1	Resa volumetrica	97
5.14.4.2	Viscosità della miscela	97
5.14.4.3	Prova di resistenza alla compressione semplice	98
5.14.5	Definizione della deformabilità della miscela plastica	100
5.14.6	Determinazione della permeabilità	102
5.14.6.1	Preparazione del campione per la prova	102
5.14.6.2	Modalità di prova	102
5.14.7	Modalità di pagamento	103
Art. 6	Pali di fondazione	103
6.1	Generalità	103
6.1.1	Norme di Riferimento	103
6.1.2	Soggezioni geotecniche e geoidrologiche ed ambientali generali	105
6.1.3	Prove preliminari	106
6.1.3.1	Prove tecnologiche	106

6.1.3.2	Prove di progetto	106
6.1.4	Preparazione del piano di lavoro	107
6.2	Pali infissi prefabbricati	107
6.2.1	Definizione	107
6.2.2	Soggezioni geotecniche e ambientali specifiche	107
6.2.3	Caratteristiche dei materiali	108
6.2.4	Tolleranze geometriche	111
6.2.5	Tracciamento	111
6.2.6	Infissione	111
6.2.6.1	Infissione per battitura	112
6.2.6.2	Infissione per vibrazione	113
6.2.6.3	Aspetti generali d'installazione	113
6.2.7	Controlli e documentazione lavori	114
6.3	Pali battuti o roto-infissi, gettati in opera	115
6.3.1	Definizione	115
6.3.2	Soggezioni geotecniche e ambientali specifiche	115
6.3.3	Tolleranze geometriche	116
6.3.4	Tracciamento	116
6.3.5	Installazione del tubo forma	116
6.3.5.1	Infissione con Battipalo	117
6.3.5.2	Roto-infissione del tubo forma	118
6.3.6	Formazione del fusto del palo	118
6.3.6.1	Pali con formazione del fusto con conglomerato cementizio costipato	119
6.3.6.2	Pali con formazione del fusto con conglomerato cementizio colato	120
6.3.6.3	Posa in opera delle armature	120
6.3.7	Controlli e documentazione dei lavori	122
6.4	Pali trivellati di medio e grande diametro	122
6.4.1	Definizione	122
6.4.2	Soggezioni geotecniche e idrogeologiche specifiche	123
6.4.3	Tolleranze geometriche	124
6.4.4	Tracciamento	124
6.4.5	Perforazione	125
6.4.5.1	Attrezzature	125
6.4.5.2	Perforazione a secco senza rivestimento	125
6.4.5.3	Perforazione con impiego di tubazione di rivestimento provvisoria	125
6.4.5.4	Perforazione in presenza di fango bentonitico	126
6.4.5.5	Perforazione con elica continua	128
6.4.5.6	Attraversamento di trovanti e/o formazioni rocciose	129
6.4.5.7	Controlli	129
6.4.6	Armature metalliche	130
6.4.7	Formazione del fusto del palo	132
6.4.7.1	Preparazione e trasporto del conglomerato cementizio	132
6.4.7.2	Posa in opera del conglomerato cementizio per pali trivellati	133
6.4.7.3	Posa in opera del conglomerato cementizio per pali trivellati con elica continua	134

6.4.7.4	Condizioni particolari	134
6.4.7.5	Controlli	135
6.4.8	Documentazione dei lavori	136
6.5	Prove di controllo sui pali	136
6.5.1	Prove di carico	136
6.5.2	Controlli non distruttivi	138
6.5.2.1	Prove geofisiche	138
6.5.2.2	Carotaggio continuo meccanico	139
6.5.2.3	Scavi attorno al fusto del palo	139
6.6	Micropali	140
6.6.1	Definizione, classificazione e campi di applicazione	140
6.6.2	Soggezioni geotecniche e geoidrologiche	140
6.6.3	Tolleranze geometriche	140
6.6.4	Tracciamento	141
6.6.5	Perforazione	141
6.6.5.1	Attrezzature	141
6.6.5.2	Metodologie di perforazione	141
6.6.6	Confezione e posa delle armature	143
6.6.6.1	Copriferro delle armature	143
6.6.6.2	Armatura con profilati di acciaio	143
6.6.6.3	Armature tubolari in acciaio	144
6.6.6.4	Armature in materiale speciale	144
6.6.7	Formazione del fusto del micropalo	145
6.6.7.1	Riempimento a gravità	145
6.6.7.2	Riempimento a bassa pressione	145
6.6.7.3	Iniezione ripetuta ad alta pressione	146
6.6.8	Caratteristiche delle miscele cementizie e delle malte cementizie	147
6.6.8.1	Miscela cementizia	147
6.6.8.2	Malta Cementizia	147
6.6.8.3	Calcestruzzo	148
6.6.9	Controlli	149
6.6.10	Documentazione dei lavori	149
6.6.11	Appendice	150
6.6.11.1	Misure del peso specifico della miscela cementizia e malta cementizia	150
6.6.11.2	Misure della decantazione per le miscele cementizie e le malte	150
Art. 7	Trattamenti colonnari	151
7.1	Definizioni e campi di applicazione	151
7.2	Normative di riferimento	153
7.3	Soggezioni geotecniche, idrologiche ed ambientali	154
7.3.1	Piano di monitoraggio	154
7.3.2	Gestione dei materiali reflui	155
7.4	Campo prove preliminare	155
7.4.1	Obiettivi del campo prove	155
7.4.2	Definizione del campo prove	156
7.4.3	Controlli finali ed accettazione	156

7.5	Perforazione	157
7.5.1	Attrezzature di perforazione ed iniezione	157
7.5.2	Impianto di preparazione miscele cementizie e di pompaggio	158
7.5.3	Sistema di acquisizione dei parametri di perforazione ed iniezione	159
7.6	Tolleranze geometriche	160
7.7	Tracciamento, programma lavori	161
7.7.1	Relazione programmatica e metodologica	161
7.8	Esecuzione dei trattamenti	162
7.8.1	Trattamenti colonnari monofluido fino a 1,00 m di diametro	162
7.8.2	Trattamenti colonnari bi e trifluido di diametro superiore a 1.00 m	162
7.9	Armatura dei trattamenti colonnari	163
7.9.1	Tubi in acciaio	164
7.9.2	Profilati in acciaio	164
7.9.3	Barre in acciaio speciale	165
7.9.4	Vetroresina	165
7.9.5	Altri materiali	166
7.10	Miscele cementizie	166
7.10.1	Cemento	166
7.10.2	Acqua di impasto	166
7.10.3	Additivi	167
7.10.4	Dosaggi e caratteristiche	167
7.11	Controlli	168
7.12	Documentazione dei lavori	170
Art. 8	Pozzi di fondazione	171
8.1	Definizione e campi di impiego	171
8.2	Dettagli esecutivi	172
8.3	Documentazione dei lavori	174
Art. 9	Dreni	175
9.1	Dreni perforati nel terreno	175
9.1.1	Definizione e scopo	175
9.1.2	Perforazione	175
9.1.3	Fornitura e posa del tubo filtrante	175
9.1.4	Dispositivo di separazione tra il tratto filtrante ed il tratto cieco	176
9.1.5	Lavaggio e manutenzione dei dreni	177
9.1.6	Dreni in rocce lapidee	178
9.1.7	Dreni in terreni argillosi stringenti	178
9.2	Dreni prefabbricati a nastro	178
9.2.1	Definizioni e campo di impiego	178
9.2.2	Requisiti del nastro prefabbricato	179
9.2.3	Preparazione del piano di lavoro e posa del materasso drenante di collegamento	180
9.2.4	Installazione dei dreni	182
Art. 10	Tiranti di ancoraggio nei terreni	184

10.1	Definizioni e scopo	184
10.2	Normative di riferimento	184
10.3	Prove di carico preliminari	184
10.4	Linee guida per le prove di carico preliminari	186
10.4.1	Lunghezza libera apparente	187
10.4.2	Creep critico	188
10.5	Soggezioni geotecniche, idrogeologiche e ambientali	188
10.6	Materiali ed elementi costruttivi	189
10.6.1	Acciai e dispositivi di bloccaggio	189
10.6.1.1	Trefoli tipo c.a.p.	190
10.6.1.2	Barre - Barre in acciai speciali	190
10.6.1.3	Dispositivi di bloccaggio	190
10.6.1.4	Piastre di ripartizione	190
10.6.2	Miscele di iniezione: composizione e controlli	191
10.6.2.1	Miscele tipo a base di cemento	191
10.6.2.2	Miscele cementizie premiscelate	192
10.6.2.3	Frequenza e modalità dei controlli	192
10.6.3	Protezione dell'armatura	193
10.6.3.1	Guaine e tubi in plastica	193
10.6.3.2	Tubi d'acciaio	194
10.6.4	Distanziatori, tamponi e condotti di iniezione	194
10.7	Elementi di protezione dell'armatura	195
10.8	Tolleranze geometriche	197
10.9	Perforazione	197
10.9.1	Attrezzature di perforazione	197
10.9.2	Metodologie di perforazione	198
10.10	Assemblaggio e posa delle armature	199
10.11	Connessione al terreno	201
10.11.1	Iniezione semplice o di prima fase	201
10.11.2	Iniezione ripetuta in pressione	202
10.11.3	Iniezione in terreni/rocce ad elevata permeabilità	203
10.12	Tesatura e collaudo	204
10.13	Operazioni finali e protezione della testata	205
10.14	Documentazione dei lavori	206
10.15	Modalità di esecuzione delle prove sulla miscela fresca	207
10.15.1	Misura del peso specifico	207
10.15.2	Misura della fluidità	207
10.15.3	Misura della decantazione	208
10.16	Celle di carico di tipo elettrico	208
10.16.1	Caratteristiche delle celle	208
10.16.2	Piastrine di ripartizione	209
10.16.3	Posa in opera	209
10.16.4	Centralina portatile di lettura	210
Art. 11	Bulloni e chiodi (all'aperto ed in sotterraneo)	210
11.1	Definizioni e tipologia	210
11.1.1	Bulloni di ancoraggio	210
11.1.2	Chiodi	210
11.2	Materiali	211

11.3	Modalità operative	211
11.3.1	Bulloni di ancoraggio	211
11.3.1.1	Connessione al terreno	211
11.3.1.2	Connessione mediante iniezioni di resine	212
11.3.1.3	Collaudo e bloccaggio	212
11.3.1.4	Protezione esterna	212
11.3.2	Chiodi	212
11.3.3	Bulloni e chiodi speciali	213
11.3.3.1	Bulloni attivi ad ancoraggio meccanico	213
11.3.3.2	Bulloni frizionali a espansione idraulica o similari	214
11.3.3.3	Bulloni autoperforanti	216
11.3.3.4	Bulloni costituiti da lamiere, barre o profilati infissi a pressione	218
11.3.3.5	Elementi in vetroresina	218
Art. 12	Lavori in sotterraneo	219
12.1	Generalità	219
12.2	Scavo	220
12.2.1	Scavo con esplosivo	221
12.2.2	Scavo con mezzi meccanici	222
12.2.3	Scavo con frese puntuali	223
12.2.4	Scavo per l'allargamento di gallerie esistenti senza interruzione di traffico	223
12.2.5	Scavo in presenza d'acqua	225
12.3	Interventi di precontenimento, preconsolidamento e presostegno	227
12.3.1	Precontenimento e preconsolidamento del fronte e del contorno del cavo con elementi in vetroresina	227
12.3.1.1	Geometria dell'intervento e tolleranze	227
12.3.1.2	Tracciamento e perforazione	228
12.3.1.3	Elementi in vetroresina,	228
12.3.1.4	Posa in opera, cementazione ed eventuali iniezioni da valvole	229
12.3.1.5	Iniezione di miscela cementizia	230
12.3.1.6	Documentazione dei lavori	232
12.3.2	Presostegno con infilaggi	233
12.3.2.1	Definizione	233
12.3.2.2	Tipologie	233
12.3.2.3	Geometria dell'intervento	233
12.3.2.4	Attrezzature e tecniche di perforazione	234
12.3.2.5	Armature tubolari	235
12.3.2.6	Formazione dell'infilaggio	236
12.3.2.7	Controlli	237
12.3.2.8	Documentazione dei lavori	238
12.3.3	Precontenimento mediante trattamenti colonnari (gettiniezione)	238
12.3.3.1	Definizione	238
12.3.3.2	Ulteriori prescrizioni	239
12.3.4	Precontenimento del cavo mediante pretaglio meccanico a piena sezione	239

12.4	Sostegni di prima fase	241
12.4.1	Generalità e oneri	241
12.4.2	Centine	242
12.4.2.1	Materiali	243
12.4.2.2	Documentazione e controlli	243
12.4.3	Calcestruzzo proiettato	243
12.4.4	Rivestimento in betoncino proiettato (spritz - beton) di gallerie esistenti	244
12.4.5	Membrana polimerica impermeabilizzante a spruzzo per gallerie esistenti	245
12.4.6	Bulloni di ancoraggio	251
12.5	Impermeabilizzazione	252
12.5.1	Generalità e oneri	252
12.5.2	Caratteristiche dei componenti dell'impermeabilizzazione	255
12.5.2.1	Geotessile non tessuto	255
12.5.2.2	Membrana impermeabile	257
12.5.2.3	Drenaggio al piede	258
12.5.2.4	Sistema di compartimentazione	258
12.5.2.5	Sistema di protezione membrana	258
12.6	Rivestimento definitivo	259
12.6.1	Casseforme	259
12.6.2	Calcestruzzi e armature	259
12.6.3	Getto del rivestimento definitivo	260
12.7	Drenaggi	262
12.7.1	Drenaggi di captazione d'acque di falda	262
12.7.2	Drenaggi sotto l'arco rovescio	263
12.7.3	Drenaggi sopra l'arco rovescio	263
12.8	Opere di finitura	263
12.8.1	Verniciatura dei piedritti	263
12.8.2	Verniciatura piedritti con vernici epossilossaniche	264
12.8.2.1	Tipologia degli interventi su piedritti:	265
12.8.2.2	Descrizione ciclo	265
12.8.2.3	Trattamento materiali di risulta:	268
12.8.2.4	Controllo dei prodotti	268
12.8.2.5	Attrezzatura dell'impresa:	269
Art. 13	Monitoraggio	275
13.1	Generalità	275
13.2	Prescrizioni tecniche generali a cura dell'appaltatore	275
13.3	Monitoraggio in galleria	277
13.3.1	Rilievo geomeccanici del fronte di scavo	277
13.3.1.1	Rilievi di dettaglio	278
13.3.1.2	Rilievi di tipo speditivo	280
13.3.2	Stazione di misura delle convergenze del cavo	280
13.3.2.1	Descrizione	280
13.3.2.2	Specifiche tecniche	280
13.3.2.3	Modalità di installazione	281
13.3.2.4	Restituzione dati	281
13.3.3	Registrazione dei parametri di perforazione (tipo Dac-test)	281

13.3.3.1	Specifiche tecniche	282
13.3.3.2	Modalità esecutive	282
13.3.3.3	Documentazione	282
13.3.4	Barrette estensimetriche sul rivestimento di prima fase (centine metalliche)	283
13.3.4.1	Specifiche tecniche	283
13.3.4.2	Modalità d'installazione	284
13.3.4.3	Documentazione d'installazione	284
13.3.5	Celle di carico sul rivestimento di prima fase (centine metalliche)	285
13.3.5.1	Specifiche tecniche	285
13.3.5.2	Modalità d'installazione	286
13.3.5.3	Documentazione d'installazione	286
13.3.6	Martinetto piatto strumentato nel rivestimento di prima fase (betoncino proiettato)	287
13.3.6.1	Specifiche tecniche	288
13.3.6.2	Modalità d'installazione	288
13.3.6.3	Documentazione d'installazione	289
13.3.7	Estensimetro multibase	290
13.3.7.1	Specifiche tecniche	290
13.3.7.2	Modalità d'installazione	291
13.3.7.3	Documentazione d'installazione	292
13.3.8	Estensimetro incrementale	292
13.3.8.1	Specifiche tecniche	293
13.3.8.2	Modalità d'installazione	293
13.3.8.3	Documentazione d'installazione	294
13.3.9	Barrette estensimetriche nel rivestimento definitivo	295
13.3.9.1	Specifiche tecniche	295
13.3.9.2	Modalità d'installazione	295
13.3.9.3	Documentazione d'installazione	296
13.3.10	Celle di pressione nel rivestimento definitivo	297
13.3.10.1	Specifiche tecniche	297
13.3.10.2	Modalità d'installazione	297
13.3.10.3	Documentazione d'installazione	298
13.3.11	Martinetto piatto strumentato nel rivestimento definitivo	299
13.3.11.1	Specifiche tecniche	299
13.3.11.2	Modalità d'installazione	300
13.3.11.3	Documentazione d'installazione	301
13.3.12	Prove Doorstopper sul rivestimento definitivo	302
13.3.12.1	Modalità d'installazione e di esecuzione della prova	302
13.3.12.2	Documentazione relativa alla prova	303
13.3.12.3	Piezometro elettrico radiale	303
13.3.12.4	Specifiche tecniche	304
13.3.12.5	Preparazione del foro	304
13.3.12.6	Modalità d'installazione	304
13.3.12.7	Documentazione d'installazione	306
13.3.13	Estrusimetro	306
13.3.13.1	Specifiche tecniche	307
13.3.13.2	Modalità d'installazione	307

13.3.13.3 Documentazione d'installazione	308
13.4 Monitoraggio di versanti e opere all'aperto	309
13.4.1 Piezometro tipo Casagrande	309
13.4.1.1 Specifiche tecniche	309
13.4.1.2 Preparazione del foro	311
13.4.1.3 Modalità d'installazione	311
13.4.1.4 Documentazione d'installazione	313
13.4.2 Piezometro elettrico	314
13.4.2.1 Specifiche tecniche	314
13.4.2.2 Preparazione del foro	314
13.4.2.3 Modalità d'installazione	315
13.4.2.4 Documentazione d'installazione	316
13.4.3 Tubo inclinometrico	317
13.4.3.1 Normative e specifiche di riferimento	317
13.4.3.2 Caratteristiche della strumentazione	317
13.4.3.3 Controlli preliminari	318
13.4.3.4 Preparazione del foro	318
13.4.3.5 Installazione	319
13.4.3.6 Prescrizioni minime di accettazione della tubazione inclinometrica	321
13.4.3.7 Documentazione richiesta relativa all'installazione	322
13.4.4 Estensimetro multibase ad aste	323
13.4.4.1 Normative e specifiche di riferimento	323
13.4.4.2 Specifiche tecniche	323
13.4.4.3 Preparazione del foro	324
13.4.4.4 Installazione	324
13.4.4.5 Documentazione richiesta relativa all'installazione	326
13.4.5 Tubazione per misura estensimetrica incrementale tipo increx e inclinometrica	327
13.4.5.1 Caratteristiche dell'attrezzatura e specifiche tecniche	327
13.4.5.2 Preparazione del foro	328
13.4.5.3 Controlli preliminari	328
13.4.5.4 Installazione	329
13.4.5.5 Prescrizioni minime di accettazione della tubazione estensimetrica	331
13.4.5.6 Documentazione richiesta relativa all'installazione	331
13.4.6 Clinometro di superficie	332
13.4.6.1 Specifiche tecniche	332
13.4.6.2 Installazione	333
13.4.6.3 Documentazione richiesta relativa all'installazione	333
13.4.7 Celle di carico toroidali	333
13.4.7.1 Specifiche tecniche	334
13.4.7.2 Installazione	334
13.4.7.3 Documentazione richiesta relativa all'installazione	334
13.4.8 Barrette estensimetriche per calcestruzzo	335
13.4.8.1 Specifiche tecniche	335
13.4.8.2 Installazione	336
13.4.8.3 Documentazione richiesta relativa all'installazione	337
13.4.9 Barrette estensimetriche per acciaio	337

13.4.9.1	Specifiche tecniche	337
13.4.9.2	Installazione	338
13.4.9.3	Documentazione richiesta relativa all'installazione	339
13.5	Sistemi di acquisizione dati a 2 o più canali	339
13.5.1	Caratteristiche delle apparecchiature	340
13.5.1.1	Apparecchiatura a 2 canali	340
13.5.1.2	Apparecchiature pluricanali	341
13.5.2	Installazione	342
13.5.3	Documentazione richiesta relativa all'installazione	343
13.6	Cavi elettrici di collegamento	343
13.6.1	Caratteristiche tecniche	343
13.6.1.1	Cavi a 6 conduttori	343
13.6.1.2	Cavi multipolari	343
Art. 14	Dispositivi per lo smaltimento dell'acqua dagli impalcati	345
14.1	Campo di applicazione	345
14.2	Materiali	345
14.2.1	Griglie	345
14.2.2	Bocchettoni	345
14.2.3	Collettori	345
14.3	Posa in opera	345
14.4	Controlli ed accettazione	346
14.5	Controlli in cantiere	346
Art. 15	Manufatti tubolari in lamiera d'acciaio ondulata	347
15.1	Campo di applicazione	347
15.2	Materiali	347
15.2.1	Lamiera ondulata	347
15.2.2	Bulloni	347
15.2.3	Giunti	347
15.2.4	Rivestimenti protettivi	347
15.2.4.1	Zincatura	347
15.2.4.2	Rivestimento bituminoso	348
15.3	Posa in opera	348
15.3.1	Fornitura, trasporto e scarico	348
15.3.2	Preparazione del piano di posa	348
15.3.3	Montaggio	349
15.3.3.1	Generalità	349
15.3.3.2	Strutture a piastre multiple	349
15.3.3.3	Strutture ad elementi incastrati	351
15.3.4	Rinfilo e rinterro	351
15.4	Controlli ed accettazione	351
15.4.1	Generalità	351
15.4.2	Documentazione	352
15.4.3	Prove sui materiali	353
15.5	Controlli in cantiere	353
15.5.1	Pesi	353
15.5.2	Serraggio dei bulloni	353
15.5.3	Geometria e deformazioni	353

15.6	Norme di misurazione	355
Art. 16	Gabbioni e materassi metallici	356
16.1	Campo di applicazione	356
16.2	Materiali	356
16.2.1	Filo metallico	356
16.2.2	Rivestimento protettivo	356
16.2.3	Rete	357
16.2.4	Indicazioni sulla vita utile dei prodotti e delle opere	358
16.2.5	Riempimento	360
16.2.6	Graffe metalliche	360
16.3	Posa in opera	360
16.4	Controlli ed accettazione	362
16.4.1	Generalità	362
16.4.2	Documentazione	362
16.4.3	Prove sul filo metallico	363
16.4.4	Prove sul rivestimento in lega eutettica	363
16.4.5	Prove sul rivestimento in PVC	363
16.4.6	Prove sulla rete metallica	364
16.4.7	Prove sul materiale di riempimento	364
16.5	Norme di misurazione	364
Art. 17	Sistemi di drenaggio del corpo autostradale	365
17.1	Campo di applicazione	365
17.2	Tubazioni	365
17.2.1	Materiali	365
17.2.1.1	Generalità	365
17.2.1.2	Tubi in PVC-U	365
17.2.1.3	Tubi strutturati in PVC-U, PP e PE	365
17.2.1.4	Tubi in calcestruzzo non armato e armato con fibre di acciaio e con armature tradizionali	366
17.2.2	Posa in opera	366
17.2.2.1	Scarico ed accatastamento	366
17.2.2.2	Scavo	367
17.2.2.3	Letto di posa	367
17.2.2.4	Installazione	368
17.2.2.5	Rinfianco e rinterro	368
17.2.3	Controlli ed accettazione	369
17.2.3.1	Generalità	369
17.2.3.2	Marcatura e documentazione	369
17.2.4	Controlli in cantiere	369
17.2.4.1	Livellette	369
17.2.4.2	Costipamento del rinfianco	370
17.2.4.3	Collaudo in opera	370
17.2.5	Norme di misurazione	370
17.3	Pozzetti	371
17.3.1	Materiali	371
17.3.1.1	Generalità	371
17.3.1.2	Pozzetti prefabbricati in c.a.v.	371

17.3.1.3 Pozzetti in PE strutturato	371
17.3.2 Posa in opera	372
17.3.3 Controlli ed accettazione	372
17.3.3.1 Generalità	372
17.3.3.2 Marcatura e documentazione	372
17.3.4 Controlli in cantiere	373
17.3.5 Norme di misurazione	373
17.4 Dispositivi di chiusura e di coronamento dei pozzetti	373
17.4.1 Definizioni	373
17.4.2 Materiali	373
17.4.3 Posa in opera	374
17.4.4 Controlli ed accettazione	375
17.4.5 Controlli in cantiere	375
17.4.6 Norme di misurazione	375
17.5 Canali di drenaggio	375
17.5.1 Definizioni	375
17.5.2 Materiali	375
17.5.3 Posa in opera	377
17.5.4 Controlli ed accettazione	377
17.5.5 Controlli in cantiere	377
17.5.6 Norme di misurazione	377
17.6 Canalette, mantellate, cordonate	378
17.6.1 Materiali	378
17.6.2 Posa in opera	378
17.6.3 Controlli ed accettazione	378
17.6.4 Controlli in cantiere	378
17.6.5 Norme di misurazione	379
Art. 18 Difese spondali	380
18.1 Campo di applicazione	380
18.2 Materiali	380
18.2.1 Elementi in conglomerato cementizio	380
18.2.2 Scogliera di pietrame	380
18.3 Posa in opera	381
18.3.1 Generalità	381
18.3.2 Elementi in conglomerato cementizio	381
18.3.3 Scogliera di pietrame	381
18.4 Controlli ed accettazione	382
18.4.1 Generalità	382
18.4.2 Elementi in conglomerato cementizio	382
18.4.3 Materiale da scogliera	382
18.4.3.1 Documentazione	382
18.4.3.2 Prove di accettazione	382
18.5 Norme di misurazione	383
Art. 19 Drenaggi	384
19.1 Drenaggi tradizionali	384
19.2 Drenaggi a tergo di murature	384
19.3 Drenaggi con filtro in geotessile non tessuto	385

19.4	Drenaggi longitudinali con riempimento in conglomerato cementizio poroso	385
19.5	Drenaggi delle cunette in trincea	387
19.6	Schermi drenanti discontinui modulari	388
19.6.1	Definizione	388
19.6.2	Modalità esecutive dei pozzi	388
19.6.2.1	Pozzo drenante non ispezionabile	388
19.6.2.2	Pozzo drenante ispezionabile	390
19.6.2.3	Pozzo drenante ispezionabile con funzione strutturale	391
19.6.3	Modalità esecutive della condotta di fondo	392
19.6.4	Caratteristiche del materiale drenante	392
Art. 20	Conglomerati cementizi semplici e armati (normali e precompressi)	393
20.1	Materiali	393
20.1.1	Aggregati	393
20.1.2	Additivi	396
20.1.2.1	Additivi fluidificanti e superfluidificanti	397
20.1.2.2	Additivi aeranti	398
20.1.2.3	Additivi ritardanti e acceleranti	399
20.1.3	Aggiunte	399
20.1.3.1	Ceneri volanti	399
20.1.3.2	Silice ad alta superficie specifica (Fumo di silice)	401
20.1.3.3	Filler	402
20.2	Durabilità dei conglomerati cementizi	403
20.3	Tipi e classi dei conglomerati cementizi	404
20.4	Qualifica preliminare dei conglomerati cementizi	406
20.4.1	Dossier di Prequalifica	407
20.4.2	Qualifica all'impianto	407
20.4.3	Autorizzazione ai getti	408
20.5	Controlli in corso d'opera	409
20.5.1	Resistenza dei conglomerati cementizi	410
20.5.1.1	Controlli di accettazione con metodo Tipo A	411
20.5.1.2	Controlli di accettazione con metodo Tipo B	411
20.5.2	Non conformità dei controlli di accettazione	412
20.6	Tecnologia esecutiva delle opere	413
20.6.1	Confezione dei conglomerati cementizi	413
20.6.2	Getti in clima freddo	414
20.6.2.1	Mantenimento della temperatura del calcestruzzo per evitare il congelamento	415
20.6.2.2	Coibentazione	416
20.6.2.3	Protezione	416
20.6.2.4	Requisito di resistenza	417
20.6.2.5	Ulteriori precauzioni	417
20.6.2.6	Misure di temperatura	417
20.6.3	Getti clima caldo	417
20.6.4	Getti massicci	418
20.6.5	Getti di lunghezza elevata	419
20.6.6	Trasporto e consegna	419

20.6.7	Prova sui materiali e sul conglomerato cementizio fresco	420
20.6.8	Casseforme e posa in opera	422
20.6.9	Compattazione	424
20.6.10	Riprese di getto	425
20.6.11	Prevenzione delle fessure da ritiro plastico	426
20.6.12	Disarmo e scasseratura	428
20.6.13	Protezione dopo la scasseratura	428
20.6.14	Maturazione accelerata a vapore	429
20.6.15	Predisposizione di fori, tracce, cavità, ammorsature, oneri vari	429
20.6.16	Predisposizione delle armature per c.a.	430
20.6.17	Armatura di precompressione	431
20.7	Calcestruzzo Reodinamico SCC	431
20.8	Calcestruzzi leggeri	432
20.8.1	Calcestruzzo leggero strutturale	432
20.8.2	Calcestruzzo leggero non strutturale e cellulare	433
20.9	Calcestruzzo proiettato (CP)	433
20.9.1	Tipi di calcestruzzo proiettato	434
20.9.2	Composizione del calcestruzzo proiettato	435
20.9.3	Qualifica e controlli	435
20.10	Calcestruzzo fibrorinforzato per rivestimenti	438
20.11	Calcestruzzo ad alta resistenza	439
20.12	Elementi prefabbricati	439
20.12.1	Prefabbricati prodotti in stabilimento	440
20.12.2	Produzione di prefabbricati a piè d'opera	440
20.13	Protezione catodica delle solette d'impalcato di ponti e viadotti	441
20.14	Allegato 20.1 Classi di esposizione secondo la UNI 11104	442
20.15	Allegato 20.2 - Guida alla scelta delle classi di esposizione per manufatti autostradali	444
Art. 21	Conglomerati cementizi fibrorinforzati	451
Art. 22	Iniezione nei cavi di precompressione	472
22.1	Boiacche cementizie per le iniezioni nei cavi di strutture in c.a.p. nuove	472
22.1.1	Generalità	472
22.1.2	Operazioni di iniezione	474
22.1.3	Condotti	475
22.1.4	Iniezioni	476
22.2	Miscele a bassa viscosità per le iniezioni dei cavi di strutture in c.a.p. esistenti	477
22.2.1	Generalità	477
22.2.2	Caratteristiche dei materiali	477
22.2.2.1	Iniezione con sistemi epossidici	477
22.2.2.2	Iniezione con boiacche cementizie	478
22.2.3	Modalità d'iniezione	478
22.2.3.1	Iniezioni tradizionali	478
22.2.3.2	Iniezioni sottovuoto	480

22.2.4	Prove	481
Art. 23 Ripristino/adequamento d'elementi strutturali in conglomerato cementizio 481		
23.1	Materiali per il ripristino di superfici degradate	481
23.1.1	Generalità	481
23.1.2	Definizione dei materiali per il ripristino	482
23.1.3	Tecniche d'intervento e scelta dei materiali	486
23.2	Requisiti e metodi di prova dei materiali	493
23.2.1	Scelta dei metodi di prova	495
23.3	Accettazione e specifiche prestazionali dei materiali per interventi di ripristino/adequamento	497
23.4	Trattamenti prima del ripristino/adequamento e fasi esecutive	503
23.4.1	Asportazione del calcestruzzo degradato	505
23.4.2	Pulizia delle armature	506
23.4.3	Posizionamento di armature aggiuntive	506
23.4.4	Posizionamento della rete elettrosaldada di contrasto	506
23.4.5	Pulizia e saturazione della superficie di supporto	507
23.4.6	Applicazione dei materiali di ripristino	508
23.4.7	Frattazzatura o staggiatura	509
23.4.8	Stagionatura	510
23.5	Prove e controlli	511
23.5.1	Macchinari e Attrezzature	511
23.5.2	Malte	511
23.5.3	Calcestruzzi	513
Art. 24 Sistemi protettivi per strutture in conglomerato cementizio 523		
24.1	Sistemi protettivi filmogeni	523
24.1.1	Generalità	523
24.1.2	Definizione e scelta dei sistemi protettivi	523
24.2	Requisiti e metodi di prova	526
24.3	Accettazione e specifiche prestazionali dei sistemi protettivi	527
24.4	Preparazione del supporto e modalità d'applicazione del sistema protettivo	529
24.5	Prove, controllo delle prestazioni e degli spessori, penali	531
Art. 25 Acciaio per c.a. e c.a.p. 532		
25.1	Generalità	532
25.2	Acciaio in barre ad aderenza migliorata qualificato - Fe B450C e B450A (ex Fe B44K)	533
25.2.1	Controlli	535
25.2.2	Connessioni tra le barre	535
25.3	Reti in barre di acciaio elettrosaldade	535
25.4	Zincatura a caldo degli acciai	536
25.4.1	Qualità degli acciai da zincare a caldo	536
25.4.2	Zincatura a caldo per immersione	536
25.4.2.1	Trattamento preliminare	536
25.4.2.2	Immersione in bagno di zinco	536
25.4.2.3	Finitura ed aderenza del rivestimento	537

25.4.2.4	Verifiche	537
25.4.2.5	Qualificazione	539
25.4.2.6	Lavorazione	539
25.5	Acciai inossidabili	539
25.6	Acciaio per c.a.p.	540
25.6.1	Fili, barre, trecce, trefoli	540
25.6.1.1	Caratteristiche dinamiche, fisiche e geometriche.	541
25.6.1.2	Controlli nei centri di trasformazione	541
25.6.1.3	Controlli di accettazione in cantiere	541
25.6.2	Cavo inguainato monotrefolo	541
25.6.3	Ancoraggi dell'armatura di precompressione	542
Art. 26	Acciaio per carpenteria	543
26.1	Generalità	543
26.2	Classificazione dei tipi di acciaio secondo EN10025	543
26.3	Approvvigionamento materiali da costruzione.	543
26.3.1	Disegni di fabbricazione	544
26.4	Lavorazioni di officina	546
26.4.1	Presentazione documentazione tecnica	546
26.4.2	Collaudo tecnologico di stabilimento.	547
26.4.3	Prefabbricazione	548
26.5	Montaggio	549
26.6	Verniciature	554
26.6.1	Generalità	554
26.6.2	Accettazione dei prodotti vernicianti - Garanzie	556
26.6.3	Preparazione delle superfici	556
26.6.3.1	Sabbiature	556
26.6.3.2	Spazzolatura	558
26.6.4	Cicli di verniciatura	558
26.6.4.1	Ciclo per superfici esterne	558
26.6.4.2	Ciclo per superfici interne	560
26.6.4.3	Requisiti particolari	561
26.6.5	Ciclo di verniciatura con pittura ignifuga intumescente	563
Art. 27	Apparecchi d'appoggio e dispositivi antisismici	565
27.1	Riferimenti normativi	565
27.2	Apparecchi d'appoggio	566
27.2.1	Generalità	566
27.2.2	Elementi di scorrimento	567
27.2.2.1	Generalità	567
27.2.2.2	Requisiti funzionali	567
27.2.2.3	Proprietà dei materiali	567
27.2.2.4	Requisiti di Progetto	568
27.2.2.5	Manifattura, assemblaggio e tolleranze	573
27.2.2.6	Valutazione di conformità	574
27.2.2.7	Installazione	574
27.2.2.8	Criteri per ispezioni in servizio	574
27.2.3	Appoggi elastomerici	574
27.2.3.1	Generalità	574

27.2.3.2	Caratteristiche e requisiti funzionali	575
27.2.3.3	Proprietà dei materiali	577
27.2.3.4	Regole di Progetto	577
27.2.3.5	Tolleranze di manifattura	577
27.2.3.6	Valutazione di conformità	577
27.2.3.7	Installazione	578
27.2.3.8	Criteri per ispezioni in servizio	578
27.2.4	Appoggi a rullo	578
27.2.4.1	Generalità	578
27.2.4.2	Caratteristiche e requisiti funzionali	579
27.2.4.3	Materiali	579
27.2.4.4	Regole di Progetto	579
27.2.4.5	Tolleranze	579
27.2.4.6	Valutazione di conformità	579
27.2.4.7	Installazione	580
27.2.4.8	Criteri per ispezioni in servizio	580
27.2.5	Appoggi a disco elastomerico confinato	580
27.2.5.1	Generalità	580
27.2.5.2	Caratteristiche e requisiti funzionali	580
27.2.5.3	Materiali	581
27.2.5.4	Regole di Progetto	581
27.2.5.5	Tolleranze	581
27.2.5.6	Valutazione di conformità	581
27.2.5.7	Installazione	581
27.2.5.8	Criteri per ispezioni in servizio	582
27.2.6	Appoggi a contatto lineare o puntuale	582
27.2.6.1	Generalità	582
27.2.6.2	Caratteristiche e requisiti funzionali	582
27.2.6.3	Materiali	583
27.2.6.4	Regole di Progetto	583
27.2.6.5	Tolleranze	583
27.2.6.6	Valutazione di conformità	583
27.2.6.7	Installazione	583
27.2.6.8	Criteri per ispezioni in servizio	583
27.2.7	Appoggi sferici e cilindrici con PTFE	584
27.2.7.1	Generalità	584
27.2.7.2	Caratteristiche e requisiti funzionali	584
27.2.7.3	Materiali	584
27.2.7.4	Regole di Progetto	584
27.2.7.5	Manifattura, assemblaggio e tolleranze	584
27.2.7.6	Valutazione di conformità	584
27.3	Dispositivi antisismici	585
27.3.1	Generalità	585
27.3.2	Strategie di protezione antisismica	586
27.3.3	Dissipatori meccanici (dispositivi a comportamento non lineare)	587
27.3.4	Dissipatori fluidodinamici (dispositivi a comportamento viscoso)	587
27.3.5	Dispositivi a vincolo rigido temporaneo	589

27.3.6	Dispositivi ad isolamento	589
27.3.6.1	Dispositivi isolatori elastomerici	589
27.3.6.2	Dispositivi isolatori ad attrito	590
27.3.7	Dispositivi a comportamento lineare o quasi lineare	591
27.3.8	Indicazioni progettuali	591
27.3.9	Materiali	592
27.3.10	Prove e criteri di accettazione	593
27.3.10.1	Isolatori in materiale elastomerico ed acciaio	593
27.3.10.2	Dispositivi a comportamento non lineare e lineare	595
27.3.10.3	Dispositivi a comportamento viscoso	597
27.4	Protezione	598
27.4.1	Generalità	598
27.4.2	Requisiti	599
27.4.2.1	Protezione contro gli effetti ambientali	599
27.4.2.2	Corrosione elettrolitica	600
27.5	Manutenzione	600
27.6	Trasporto, immagazzinamento e installazione	600
27.6.1	Generalità	600
27.6.2	Disegni di installazione	601
27.6.3	Ispezione dopo la consegna	601
27.6.4	Installazione	602
27.6.4.1	Generalità	602
27.6.4.2	Posizionamento degli apparecchi	602
27.6.4.3	Montaggio della sovrastruttura	603
27.6.4.4	Correzione della quota	604
27.6.4.5	Tolleranze di installazione	604
27.6.4.6	Materiali di allettamento	604
27.6.4.7	Casseri per malta di sigillatura	606
27.6.4.8	Bloccaggi temporanei	606
27.6.4.9	Bloccaggi di forza	606
27.6.4.10	Rilascio della struttura sugli appoggi	607
27.6.5	Registrazioni	607
27.6.6	Rifinitura finale	608
27.7	Piano di assicurazione qualità	608
27.8	Penali	609
27.9	Sollevamento impalcati per sostituzione appoggi	609
Art. 28	Giunti di dilatazione su opere d'arte	611
28.1	Riferimenti normativi	611
28.2	Requisiti prestazionali	611
28.2.1	Continuità e movimento	611
28.2.2	Impermeabilità	612
28.2.3	Drenaggio e caditoie	612
28.2.4	Aderenza	612
28.2.5	Resistenza alla corrosione	613
28.2.6	Manutenzioni	613
28.3	Tipologie di giunti	613
28.4	Materiali	615
28.4.1	Acciaio da costruzione	615

28.4.2	Acciaio inossidabile	616
28.4.2.1	Superfici di scorrimento e scossaline	616
28.4.2.2	Ancoraggi e bulloneria	616
28.4.3	Leghe di alluminio	616
28.4.4	Gomma	617
28.4.5	Malte, betoncini e resine	617
28.5	Posa in opera	618
28.5.1	Piani e vani di posa	618
28.5.2	Preregolazione	619
28.5.3	Raccordi con la pavimentazione, i cordoli e le barriere	620
28.5.4	Sistema di raccolta delle acque	620
28.6	Prove e controlli	620
28.6.1	Generalità	620
28.6.2	Prove a carico del produttore	621
28.6.2.1	Prova funzionale del giunto	621
28.6.2.2	Prove di carico	621
28.6.2.3	Prova a fatica	622
28.6.2.4	Prove di protezione anticorrosiva	622
28.6.2.5	Controlli sui prodotti finiti	623
28.6.3	Prove a carico dell'appaltatore (prequalifica)	623
28.6.3.1	Prova di adesione al cls	623
28.6.3.2	Prova di sfilamento tirafondi	624
28.6.3.3	Controllo delle materie prime e componenti	624
28.6.4	Prove e Controlli in corso di montaggio	625
28.6.5	Prove e Controllo dell'inquinamento acustico sui giunti	626
28.7	Piano di assicurazione qualità	627
28.8	Manutenzione dei dispositivi	628
28.9	Penali	628
28.10	Appendice: Giunti di dilatazione a tampone	630
28.10.1	Generalità	630
28.10.2	Materiali	631
28.10.3	Giunto a tampone viscoelastico	632
28.10.3.1	Generalità	632
28.10.3.2	Modalità di esecuzione del giunto	633
28.10.4	Giunti a tampone con tenuta acciaio gomma sottopavimentazione	634
28.10.4.1	Generalità	634
28.10.4.2	Modalità di esecuzione del giunto	636
28.10.5	Controllo dei requisiti di accettazione e penalità	637
Art. 29	Rinforzo strutturale con materiali compositi fibrosi	639
29.1	Scopo e Generalità	639
29.2	Riferimenti normativi	640
29.3	Materiali	640
29.4	Rinforzo con tessuto CFRP	642
29.4.1	Descrizione	642
29.4.2	Modalità di esecuzione	643
29.4.3	Caratteristiche prestazionali	646
29.5	Rinforzo con barre CFRP	647

29.5.1	Descrizione	647
29.5.2	Modalità di esecuzione	647
29.5.3	Caratteristiche prestazionali	648
29.6	Rinforzo con lamelle	649
29.6.1	Descrizione	649
29.6.2	Modalità di esecuzione	649
29.6.3	Caratteristiche prestazionali	650
29.7	Rinforzo con lamelle pretese	651
29.7.1	Descrizione	651
29.7.2	Modalità di esecuzione	652
29.7.3	Caratteristiche prestazionali	653
29.8	Documenti di qualificazione	654
29.9	Prove di accettazione	654
29.10	Controlli in corso d'opera e sulle opere finite	655
29.10.1	Requisiti e metodi di prova	656
29.10.1.1	Caratterizzazione della matrice	656
	Requisiti	656
29.10.1.2	Caratterizzazione del rinforzo fibroso	657
29.10.1.3	Caratterizzazione dell'adesione al supporto per trazione diretta.	658
29.10.1.4	Esecuzione del test secondo UNI EN 1542	661
Art. 30	Misto granulare non legato per fondazione	663
30.1	Descrizione	663
30.2	Caratteristiche dei materiali da impiegare	663
30.3	Studio preliminare	664
30.4	Modalità esecutive	665
30.5	Dati prestazionali	666
Art. 31	Fondazioni a legante idraulico	668
31.1	Fondazione (sottobase) in misto cementato confezionato in centrale	668
31.1.1	Descrizione	668
31.1.2	Caratteristiche dei materiali da impiegare	668
31.1.2.1	Inerti	668
31.1.2.2	Legante	669
31.1.2.3	Acqua	669
31.1.3	Studio della miscela in laboratorio	669
31.1.4	Formazione e confezione delle miscele	671
31.1.5	Posa in opera - tempo di maturazione	671
31.1.6	Protezione superficiale	673
31.1.7	Norme di controllo delle lavorazioni-prestazioni	673
31.2	Riciclaggio in sito del misto cementato e/o granulare con aggiunta di cemento e acqua	674
31.2.1	Descrizione	674
31.2.2	Caratteristiche dei materiali	674
31.2.2.1	Inerti	674
31.2.2.2	Cemento	675
31.2.2.3	Acqua	675

31.2.3	Studio della miscela di laboratorio	675
31.2.4	Posa in opera	677
31.2.5	Norme di controllo delle lavorazioni - prestazioni	677
31.3	Fondazioni legate: riciclaggio a freddo in sito degli strati di fondazione (legati e non legati) mediante bitume schiumato e cemento	677
31.3.1	Descrizione	677
31.3.2	Caratteristiche dei materiali	678
31.3.2.1	Inerti	678
31.3.2.2	Bitume schiumato	679
31.3.2.3	Cemento	679
31.3.2.4	Acqua	679
31.3.3	Prescrizioni progettuali	679
31.3.3.1	Studio della miscela di laboratorio	679
31.3.3.2	Prelievi in sito	679
31.3.3.3	Curva di Progetto	680
31.3.3.4	Studio della miscela di Progetto	680
31.3.4	Posa in opera	681
31.3.5	Norme di controllo delle lavorazioni - prestazioni - penali	682
31.4	Fondazioni legate : materiale fresato legato a bitume schiumato e cemento miscelato a freddo in impianto.	682
31.4.1	Descrizione	682
31.4.2	Prescrizioni progettuali	683
31.4.2.1	Curva di Progetto	683
31.4.2.2	Bitume schiumato	684
31.4.2.3	Cemento	684
31.4.2.4	Acqua	684
31.4.3	Prescrizioni progettuali	684
31.4.3.1	Progetto della miscela di laboratorio	684
31.4.3.2	Prelievi in sito	684
31.4.3.3	Curva di Progetto	685
31.4.3.4	Studio della miscela di Progetto	685
31.4.3.5	Attivanti chimici funzionali	686
31.4.4	Posa in opera	686
31.4.5	Norme di controllo delle lavorazioni - prestazioni - penali	687
31.5	Fondazioni legate : riciclaggio a freddo in sito di materiali preesistenti con emulsione bituminosa modificata e con aggiunta di cemento per la formazione di strati di fondazione	688
31.5.1	Descrizione	688
31.5.2	Caratteristiche dei materiali	688
31.5.2.1	Curva di Progetto	688
31.5.2.2	Legante	689
31.5.2.3	Cemento	689
31.5.2.4	Acqua	689
31.5.3	Prescrizioni progettuali	689
31.5.3.1	Progetto della miscela di laboratorio	689
31.5.3.2	Prelievi in sito	689
31.5.3.3	Curva di Progetto	689
31.5.3.4	Studio della miscela di Progetto	690
31.5.4	Posa in opera	691

31.5.5	Norme di controllo delle lavorazioni - prestazioni - penali	692
31.6	Fondazione legate: riciclaggio a freddo in sito con cemento ed emulsione bituminosa sovrastabilizzata per strati di sottobase	692
31.6.1	Descrizione	692
31.6.2	Caratteristiche dei materiali	692
31.6.2.1	inerti	692
	Parametro	693
	Metodo di prova	693
	Valori richiesti	693
31.6.2.2	Legante	694
31.6.2.3	Cemento	695
31.6.2.4	Acqua	695
31.6.3	Prescrizioni progettuali	695
31.6.3.1	Progetto della miscela di laboratorio	695
31.6.3.2	Prelievi in sito	695
31.6.3.3	Curva di progetto	696
31.6.3.4	Studio della miscela di progetto	696
31.6.4	Posa in opera	698
31.6.5	Norme di controllo delle lavorazioni-prestazioni	698
31.7	Fondazione in misto cementato realizzato in "situ" con impiego di prodotti stabilizzanti	701
31.7.1	Descrizione	701
31.7.2	Materiali	701
31.7.3	Studio della miscela	701
31.7.4	Modalità esecutive	701
31.7.5	Norme di controllo delle lavorazioni	702
Art. 32	Pavimentazioni in conglomerato bituminoso	703
32.1	Leganti bituminosi di base e modificati	703
32.1.1	Leganti bituminosi semisolidi - caratteristiche e penali	703
32.1.1.1	Bitumi di base	705
32.1.1.2	Caratteristiche del bitumen di base "BM" per la modifica con polimeri	705
32.1.1.3	Leganti bituminosi modificati	707
32.1.1.4	Certificazione di qualità	708
32.1.2	Bitumi modificati con additivi	708
32.1.3	Bitumi con modifica "MEDIUM"	709
32.1.4	Bitumi con modifica "HARD"	710
32.1.5	Emulsioni bituminose cationiche	713
32.1.6	Attivanti chimici funzionali (A.C.F.)	713
32.1.7	Dopes di adesione	714
32.1.8	Modificanti strutturali (MST)	715
32.1.8.1	Fibre di natura minerale (vetro) e mista (vetro + agglomerante)	715
32.2	Conglomerati bituminosi a caldo	717
32.2.1	Prescrizioni generali	717
32.2.1.1	Materiali fresati	719
32.2.1.2	Penali	720

32.3	Conglomerati bituminosi di base, collegamento, usura confezionati con bitume "Normale", "Medium" e "Hard"	720
32.3.1	Descrizione	720
32.3.2	Bitume	720
32.3.3	Aggregati	720
32.3.4	Attivanti chimici di adesione	721
32.3.5	Posa in opera	721
32.3.6	Prescrizioni progettuali	724
32.3.6.1	Percentuale di frantumato nella miscela inerti superiore a 2 mm.	724
32.3.6.2	Percentuale di frantumato nella miscela inerti inferiore a 2 mm.	724
32.3.6.3	Los Angeles	724
32.3.6.4	Sensibilità al gelo	725
32.3.6.5	Strati di usura: Valore di levigabilità VL (norma UNI EN 1097-8) e VLmix. (denominati CLA e CLA mix nelle precedenti NTA)	725
32.3.6.6	Coefficiente di imbibizione	725
32.3.6.7	Coefficiente di forma	726
32.3.6.8	Equivalente in sabbia	726
32.3.6.9	Spogliamento in acqua	726
32.3.6.10	Additivi	726
32.3.6.11	Argilla espansa - Resistenza allo schiacciamento	727
32.3.7	Miscele	727
32.3.7.1	Quantità di bitume	727
32.3.7.2	Prove volumetriche e meccaniche	728
32.3.7.3	Requisiti di idoneità	729
32.3.8	Miscele di usura con impiego di argilla espansa	733
32.3.8.1	Aggregati	733
32.3.8.2	Confezione delle miscele	733
32.3.8.3	Requisiti di accettazione	734
32.3.8.4	Posa in opera delle miscele	734
32.3.9	Geocomposito per il rinforzo pavimentazioni in conglomerato bituminoso	735
32.4	Conglomerato bituminoso ad elevata percentuale di vuoti drenanti - fonoassorbenti	736
32.4.1	Prescrizioni generali	736
32.4.1.1	Penali	736
32.4.2	Miscela di: Usura drenante, Usura drenante strutturale, Ipodrenante	736
32.4.2.1	Descrizione	736
32.4.2.2	Bitume	737
32.4.2.3	Attivanti chimici di adesione	737
32.4.2.4	Materiali inerti	737
32.4.2.5	Posa in opera	738
32.4.3	Prescrizioni progettuali	740
32.4.3.1	Percentuale di frantumato nella miscela inerti superiori a 2 mm.	740
32.4.3.2	Percentuale di frantumato nella miscela inerti inferiori a 2 mm.	740

32.4.3.3	Los Angeles	740
32.4.3.4	Sensibilità al gelo	740
32.4.3.5	Valore di levigabilità VL (norma UNI EN 1097-8) e VLmix	740
32.4.3.6	Coefficiente di imbibizione	741
32.4.3.7	Coefficiente di forma	741
32.4.3.8	Equivalente in sabbia	741
32.4.3.9	Spogliamento in acqua	741
32.4.3.10	Additivi	741
32.4.3.11	Argilla espansa - Resistenza del granulo allo schiacciamento (UNI EN 13055-2)	742
32.4.4	Miscele	742
32.4.4.1	Bitume	743
32.4.4.2	Fibre (minerali o miste)	743
32.4.4.3	Requisiti di idoneità	743
32.5	Trattamenti superficiali d'irruvidimento	750
32.5.1	Microtappeti a freddo (tipo Macro Seal)	750
32.5.1.1	Descrizione	750
32.5.1.2	Inerti	750
32.5.1.3	Additivi	751
32.5.1.4	Miscele	751
32.5.1.5	Malta bituminosa	752
32.5.1.6	Composizione e dosaggi della miscela	752
32.5.1.7	Acqua	753
32.5.1.8	Confezionamento e posa in opera	753
32.5.2	Microtappeti a freddo (Tipo Macro Seal) fibrorinforzati	754
32.5.2.1	Descrizione	754
32.5.2.2	Inerti	755
32.5.2.3	Additivi	755
32.5.2.4	Miscele	755
32.5.2.5	Fibre minerali	755
32.5.2.6	Malta bituminosa	755
32.5.2.7	Composizione e dosaggi della miscela	755
32.5.2.8	Acqua	755
32.5.2.9	Confezionamento e posa in opera	755
32.5.3	Trattamento superficiale di irruvidimento (mono strato mono granulare) con resina bicomponente ed inerti ad elevata rugosità ed alta resistenza all'abrasione	755
32.5.3.1	Descrizione	755
32.5.3.2	Materiali inerti	756
32.5.3.3	Legante	756
32.5.3.4	Posa in opera	756
32.5.3.5	Irruvidimento con macchina pallinatrice	757
32.6	Controlli prestazionali e relative penali	758
32.6.1	Controlli ad alto rendimento: Tutti i tipi di conglomerato bituminoso	759
32.6.1.1	Portanza: Requisiti	759
32.6.1.2	Portanza: Penali	760
32.6.1.3	Aderenza e Macrotessitura: Requisiti	761
32.6.1.4	Aderenza e Macrotessitura: Penali	763

32.6.1.5	Regolarità: Requisiti	764
32.6.1.6	Regolarità: Penali	766
32.6.1.7	Regolarità dei giunti: Requisiti e penali	766
32.6.2	Controlli tradizionali: Tutti i tipi di conglomerati bituminosi	767
32.6.2.1	Durata a fatica	767
32.6.2.2	Caratteristiche della miscela	768
32.6.2.3	Posa in opera della miscela	768
32.6.2.4	Spessori: penali	769
32.7	Controlli	770
32.7.1	Prestazioni di controllo da parte della committente	770

Art. 33 Strutture di sostegno e contenimento in elementi prefabbricati
773

33.1	Generalità	773
33.2	Muri di sostegno, sottoscarpa e controripa in pannelli prefabbricati	773
33.3	Muri di sostegno in terra armata	774
33.4	Strutture di sostegno a scomparti in elementi scatolari o cellulari	775
33.5	Strutture di sostegno in terra rinforzata a paramento verde	776
33.6	Struttura di sostegno in terra rinforzata con paramento in pietrame	778

Art. 34 Impermeabilizzazione di opere d'arte
782

34.1	Norme Generali	782
34.2	Manto con membrana elastica continua in materiale epossipoliuretano	783
34.2.1	Primer di adesione	783
34.2.2	Membrana impermeabilizzante sintetica elastica continua spruzzata in opera	783
34.2.3	Mano d'attacco per collegamento della membrana con la pavimentazione	784
34.2.4	Modalità di applicazione	784
34.3	Manto con cappa di mastice di asfalto	785
34.3.1	Materiali	785
34.3.2	Modalità di preparazione del mastice di asfalto colato	787
34.3.3	Modalità di applicazione	788
34.4	Manto con bitume modificato con elastomeri ed armato con TNT	789
34.4.1	Requisiti di accettazione dei materiali impiegati e del manto impermeabilizzante	790
34.4.1.1	Caratteristiche del bitume elastomerizzato	790
34.4.1.2	Caratteristiche del tessuto in poliesteri	790
34.4.1.3	Caratteristiche del manto impermeabilizzante	791
34.5	Manto realizzato con guaine preformate costituite da bitumi modificati con elastomeri ed armato con TNT	792
34.5.1	Materiali	792
34.5.2	Modalità di posa in opera	793
34.6	Manto con cartonfeltro bitumato	794
34.7	Manto con membrane prefabbricate a base bituminosa	794

34.8	Manto con fogli di PVC o di gomma sintetica	795
34.9	Manto con fogli di PVC e coibentazione in pannelli di poliuretano espanso	795
34.10	Barriera antivapore	796
34.11	Geotessile	796
34.12	Impermeabilizzazioni vasche	796
Art. 35	Impermeabilizzazione della superficie di estradosso delle gallerie artificiali	797
35.1	Impermeabilizzazione dei tratti sottoposti a reinterro	797
35.1.1	Strato di geotessile con funzione antipunzonamento	797
35.1.2	Guaina impermeabile in PVC	798
35.1.3	Strato di geotessile di protezione	800
35.1.4	Drenaggio al piede	800
35.2	Impermeabilizzazione dei tratti non sottoposti a reinterro.	801
35.3	Sigillatura dei giunti strutturali e/o di costruzione.	802
35.4	Profilati in PVC (water-stop) per giunti, a tenuta idraulica	803
Art. 36	Segnaletica verticale e orizzontale	805
36.1	Premessa	805
36.2	Capo I - Segnaletica verticale	805
36.2.1	Produzione	805
36.2.2	Marcatura CE	805
36.2.3	Costruzione dei segnali	806
36.2.3.1	Forme e dimensioni dei segnali	806
36.2.3.2	Supporto metallico	806
36.2.3.3	Rinforzo perimetrale del cartello	807
36.2.3.4	Congiunzioni dei pannelli costituenti i cartelli di grandi dimensioni	807
36.2.3.5	Traverse di rinforzo	807
36.2.3.6	Saldatura elettrica per punti	807
36.2.3.7	Traverse di irrigidimento	808
36.2.3.8	Attacchi	808
36.2.3.9	Verniciatura del cartello	808
36.2.3.10	Faccia anteriore del cartello	808
36.2.3.11	Faccia posteriore del cartello	810
36.2.4	Costruzione delle strutture	811
36.2.4.1	Norme progettuali di riferimento	811
36.2.4.2	Sostegni per cartelli	811
36.2.4.3	Portali e strutture in acciaio	812
36.2.4.4	Strutture su pensiline	813
36.2.4.5	Strutture per segnali su New Jersey	813
36.2.4.6	New Jersey con foro verticale	813
36.2.4.7	New Jersey con foro orizzontale	813
36.2.4.8	New Jersey senza fori	813
36.2.4.9	Supporto per sostegni su barriera metallica	814
36.2.4.10	Zincatura a caldo per immersione	814
36.2.5	Posa in opera	815
36.2.5.1	Caratteristiche generali	815

36.2.5.2	Posa in opera degli impianti su terra	816
36.2.5.3	Posa in opera di portali, monopali e strutture in acciaio	816
36.2.5.4	Posa in opera di strutture per pensiline	817
36.2.5.5	Posa in opera degli impianti al new Jersey con foro verticale	818
36.2.5.6	Posa in opera degli impianti al new Jersey con foro orizzontale	818
36.2.5.7	Posa in opera degli impianti al new Jersey senza fori	818
36.2.5.8	Posa in opera degli impianti su paletti M100 o di sostegno del guardrail	819
36.2.5.9	Posa in opera degli impianti su punti particolari	819
36.2.5.10	Segnaletica antinebbia	819
36.2.5.11	Numerazione delle opere soprapassanti	820
36.2.5.12	Segnali di limite massimo di velocità in caso di nebbia	821
36.2.5.13	Segnaletica di indicazione delle modalità di pagamento	821
36.2.6	Rettifiche e rimozione	821
36.2.6.1	Rettifiche alla segnaletica	821
36.2.6.2	Rimozione della segnaletica	822
36.2.7	Indicazioni progettuali specifiche	822
36.2.7.1	Segnali Ponte e Galleria	822
36.2.7.2	Itinerari internazionali	822
36.2.7.3	Segnali retro-illuminati in galleria	823
36.2.7.4	Segnali per vie di fuga e luoghi sicuri in galleria	824
36.2.8	Certificazioni e prove	824
36.2.9	Penali	825
36.2.9.1	Forme e dimensioni dei segnali	825
36.2.9.2	Qualità dell'acciaio	825
36.2.9.3	Bulloneria	825
36.2.9.4	Unioni saldate	825
36.2.9.5	Zincatura	825
36.2.9.6	Alluminio	826
36.2.9.7	Pellicole retro-riflettenti	826
36.2.9.8	Posa in opera	826
36.2.10	Garanzie di durata	826
36.2.11	Norme per la misurazione e valutazione dei lavori	827
36.3	Capo II - Delineatori	828
36.3.1	Delineatori stradali	828
36.3.1.1	Delineatori normali di margine	828
36.3.1.2	Delineatori speciali	833
36.3.1.3	Penali	834
36.4	Capo III - Segnaletica orizzontale	835
36.4.1	Segnaletica orizzontale	835
36.4.1.1	Premessa	835
36.4.1.2	Classificazione dei materiali per segnaletica orizzontale	837
36.4.1.3	Tratti antinebbia	837
36.4.1.4	Caratteristiche dei materiali	838
36.4.1.5	Controlli standard prestazionali dei materiali	843

36.4.1.6	Esecuzione dei lavori	846
36.4.1.7	Penali	846
Art. 37	Sistemi antirumore	848
37.1	Prequalifica del sistema antirumore	848
37.1.1	Requisiti acustici. Modalità di esecuzione delle prove e classificazione dei sistemi	849
37.1.1.1	Assorbimento acustico	850
37.1.1.2	Isolamento acustico	851
37.1.1.3	Diffrazione del bordo superiore	852
37.1.2	Requisiti strutturali	853
37.1.2.1	Premessa	853
37.1.2.2	Requisiti meccanici	853
37.1.2.3	Prove	854
37.1.3	Requisiti di sicurezza nell'esercizio e compatibilità ambientale dei materiali impiegati.	854
37.1.3.1	Sistemi anticaduta e Pericolo di caduta di frammenti	855
37.1.3.2	Comportamento in presenza di fuoco	855
37.1.3.3	Riflessione della luce	857
37.1.3.4	Trasparenza statica e dinamica	857
37.1.3.5	Vie di fuga in caso di emergenza	857
37.1.3.6	Compatibilità ambientale	858
37.1.4	Requisiti di durabilità e criteri di manutenzione	859
37.2	Caratteristiche dei pannelli e dei materiali costituenti le barriere	860
37.2.1	Pannelli metallici	860
37.2.1.1	Caratteristiche del guscio in alluminio	860
37.2.1.2	Materiale fonoassorbente	862
37.2.2	Pannelli in legno	864
37.2.2.1	Caratteristiche della struttura scatolare in legno	864
37.2.3	Pannelli trasparenti	866
37.2.3.1	Pannelli trasparenti con lastre in polimetilmetacrilato (PMMA)	866
37.2.3.2	Pannelli trasparenti con lastre in policarbonato protetto a UV	869
37.2.3.3	Pannelli trasparenti con lastre in vetro stratificato	870
37.2.4	Pannelli in calcestruzzo	871
37.2.4.1	strato in cls armato	872
37.2.4.2	Strato fonoassorbente in argilla espansa o pomice	873
37.2.5	Sistemi di copertura a "baffles"	875
37.2.6	Diffrattori di sommità per barriere	876
37.2.7	Biomuri in calcestruzzo armato vibrato	876
37.2.7.1	Biomuri in calcestruzzo armato vibrato a basso ingombro trasversale	879
37.2.8	Pannelli realizzati con altri materiali	881
37.2.9	Carpenteria metallica portante	881
37.2.10	Accessori	882
37.2.11	Particolarità costruttive della barriera	883

Art. 38	Barriere di sicurezza	885
38.1	Premessa	885
38.1.1.1	Finalita' dei dispositivi di ritenuta nelle costruzioni stradali	886
38.1.1.2	Individuazione delle zone da proteggere	887
38.1.1.3	Conformita' dei dispositivi di ritenuta nelle costruzioni stradali e loro installazione	888
38.1.1.4	Documentazione "as built" da presentare al termine dei lavori	889
38.2	Barriere metalliche	890
38.2.1	Accettazione dei materiali	890
38.2.2	Qualità dei materiali	891
38.2.3	Modalità d'esecuzione	892
38.2.3.1	Barriere infisse a bordo laterale e spartitraffico	892
38.2.3.2	Barriere per opere d'arte	894
38.2.3.3	Barriere mobili per chiusura varchi dello spartitraffico centrale	895
38.2.4	Prove - penali	895
38.3	Barriere prefabbricate a profilo New Jersey	898
38.3.1	NJ in spartitraffico	898
38.3.2	NJ bordo opera	898
38.3.3	Caratteristiche tecniche	898
38.3.4	Materiali	899
38.3.4.1	Conglomerato cementizio	899
38.3.4.2	Acciaio	899
38.3.5	Posa in opera	899
38.3.5.1	Barriera spartitraffico "monofilare"	899
38.3.5.2	Barriera laterale parapetto	900
38.3.5.3	Posa in corrispondenza dei giunti di dilatazione	901
38.3.5.4	Verifiche	902
38.3.6	Corrimano metallico strutturale	903
38.3.6.1	Resistenze strutturali e protezione dei materiali	904
38.3.6.2	Posa in opera	904
38.3.6.3	Prove sui materiali	904
38.4	Barriere in acciaio a profilo New Jersey	905
38.4.1	Materiali	905
38.4.2	Zincatura	906
38.4.3	Verniciatura protettiva	906
38.4.4	Collaudo delle barriere	907
38.5	Attenuatori frontali	908
Art. 39	Recinzioni metalliche	909
39.1	Caratteristiche delle opere	909
39.1.1	Recinzione laterale tipo R.1.A alta 1,22 m con rete a maglie elettrosaldate	909
39.1.2	Recinzione laterale tipo R.1.B. alta 2,12 m con rete a maglie elettrosaldate	909
39.1.3	Recinzione laterale tipo R.1.B. "FAUNISTICA" alta m 2,12	910

39.1.4	Recinzione laterale tipo R.2.A. alta 1,25 m con rete a maglie annodate	910
39.1.5	Recinzione laterale tipo R.3.A. alta 1,25 m con rete a maglie elettrosaldate	911
39.1.6	Recinzione laterale tipo R.3.B. alta 1,85 m con rete a maglie elettrosaldate	912
39.1.7	Recinzione di protezione sulle opere d'arte tipo R.9.A. alta 1,98 m	913
39.1.8	Recinzione antiscavalramento per Aree Di Servizio tipo R.4.B. alta 2,40 m	913
39.2	Qualità dei materiali - Prove	915
39.2.1	Qualità dei materiali	915
39.2.2	Prove sui materiali	917
39.3	Accettazione dei materiali	918
39.4	Modalità d'esecuzione	920
39.5	Penali	921
Art. 40	Opere in verde	923
40.1	Generalità	923
40.2	Caratteristiche dei vari materiali	923
40.2.1	Terreno vegetale	923
40.2.2	Concimi minerali ed organici	925
40.2.3	Prodotti fitosanitari	926
40.2.4	Materiale vivaistico	926
40.2.4.1	Alberi	927
40.2.4.2	Piante esemplari	928
40.2.4.3	Arbusti, tappezzanti, rampicanti	928
40.2.4.4	Sementi	929
40.2.5	Pacciamatura	929
40.2.6	Torba	929
40.2.7	Acqua	929
40.2.8	Tappeti erbosi in strisce e zolle	930
40.2.9	Pali tutori e legature	930
40.3	Esecuzione dei lavori	931
40.3.1	Prescrizioni generali	931
40.3.2	Preparazione delle zone d'impianto	931
40.3.2.1	Pulizia generale del terreno	932
40.3.2.2	Lavorazione del terreno	932
40.3.2.3	Correzione, Ammendamento, Concimazione di fondo e impiego di Fitofarmaci	933
40.3.3	Tracciamenti	933
40.3.4	Esecuzione degli impianti	933
40.3.4.1	Trasporto del materiale vivaistico	933
40.3.4.2	Preparazione del materiale vivaistico prima della messa a dimora	934
40.3.4.3	Messa a dimora del materiale vivaistico	934
40.3.5	Impianto di tappeti erbosi e/o zolle	936
40.3.6	Semine di prati	936
40.3.7	Rimboschimento con semenzali e impianto di talee	938

40.3.8	Protezione scarpate in trincea con stuoie biodegradabili paglia e fibre vegetali	938
40.3.9	Protezione di scarpate in trincea mediante stuoie in materiale termoplastico	939
40.3.10	Rivestimento di scarpate in roccia con rete metallica	939
40.4	Manutenzione degli impianti e cure colturali	940
40.4.1	Sostituzione delle fallanze	941
40.4.2	Ripristino conche d'irrigazione, rinalzi e ripristino tutorazioni e ancoraggi	942
40.4.3	Potature e spollonature	942
40.4.4	Scerbature e sarchiature	942
40.4.5	Taglio delle erbe nelle zone seminate e tosatura dei tappeti erbosi	943
40.4.6	Rinnovo parti difettose prati seminati e dei tappeti erbosi	943
40.4.7	Concimazioni chimiche	943
40.4.8	Trattamenti anticrittogamici ed insetticidi	944
40.4.9	Adacquamenti	944
40.4.10	Assolcature e Ripristino danni causati da erosione	944
Art. 41	Murature	945
41.1	Norme generali	945
41.2	Murature di mattoni	945
41.2.1	Murature di laterizi pieni e forati, per fabbricati	946
41.2.2	Murature a faccia-vista, per fabbricati	947
41.2.3	Murature ad intercapedine, per fabbricati	947
41.2.4	Murature in blocchetti forati prefabbricati, per fabbricati	948
41.3	Murature di pietrame a secco	948
41.4	Murature di pietrame e malta	949
41.5	Muratura in pietra da taglio	950
41.6	Muratura in pietrame e conglomerato cementizio	951
Art. 42	Intonaci	952
42.1	Intonaci eseguiti a mano	953
42.2	Intonaci eseguiti a spruzzo (gunita)	953
42.3	Prove e controlli di laboratorio	954
Art. 43	Solai	955
43.1	Generalità	955
43.2	Solai misti in c.a. e laterizi	955
43.3	Solai alleggeriti a struttura in c.a.	955
43.4	Solai in lamiera grecata e getto collaborante in c.a.	956
43.5	Solai in lastre multifori estruse prefabbricate in c.a.	956
Art. 44	Controsoffitti	958
44.1	In pannelli ad impasto gessoso	958
44.2	In pannelli di fibre minerali	958
44.3	In pannelli di lamierino d'alluminio	958
44.4	In elementi modulari a cielo aperto	959
44.5	In doghe d'alluminio	959

44.6	In lastre di gesso cartonato su intelaiatura portante	960
44.7	In tavolato d'abete	960
44.8	Controsoffitto tagliafuoco	960
Art. 45	Coperture	961
45.1	Norme generali	961
45.2	In lastre ondulate di fibrocemento	961
45.3	In lastre nervate d'alluminio	961
45.4	In pannelli Sandwich autoportanti	963
45.5	In lastre di lamiera grecata	964
45.6	In lastre di metacrilato	964
45.7	In pannelli d'acciaio inox	964
45.8	In lamiera di rame	965
45.9	Strato di ghiaia	965
Art. 46	Mantovane	966
Art. 47	Pareti in pannelli prefabbricati	967
47.1	Pannelli portanti in c.a.v. normale o alleggerito	967
47.2	Pannelli di tamponamento e divisori	968
47.2.1	In c.a.v. normale o alleggerito	968
47.2.2	In fibrocemento	969
47.2.3	In lamiera zincata	969
47.2.4	In gesso	970
47.2.5	In gesso cartonato	970
47.2.6	In agglomerato di cemento bianco e lana di vetro (tipo G.R.C.)	970
Art. 48	Pareti divisorie mobili	972
48.1	Norme generali	972
48.2	Pareti in lastre di truciolare ignifugo	972
48.3	Pareti in lastre di fibrocemento	973
Art. 49	Controfodere	974
49.1	Norme generali	974
49.2	Controfodera in pannelli di gesso cartonato	974
49.3	Controfodera in lastre truciolari	974
49.4	Controfodera in lastre di fibrocemento	974
Art. 50	Isolamenti	975
Art. 51	Rivestimenti	976
51.1	Plastico al quarzo	976
51.2	Piastrelle smaltate	976
51.3	Mattoncini in litoceramica (clinker)	977
51.4	Zoccolino battiscopa	977
51.5	Lastre in pietra naturale	977
51.6	Cordonate in pietra	978
51.7	Gradini prefabbricati	978

51.8	Gradini rivestiti con profilati di gomma	978
51.9	Soglie e davanzali in c.a.	979
51.10	Rivestimento con pannelli di acciaio porcellanato	979
51.11	Rivestimento in blocchi prefabbricati	980
Art. 52	Vespai	981
Art. 53	Pavimenti	982
53.1	Norme generali	982
53.2	In cubetti di porfido	983
53.3	In conglomerato cementizio	983
53.3.1	In conglomerato cementizio per nuove pavimentazioni	983
53.3.2	In conglomerato cementizio su pavimentazioni esistenti	984
53.3.3	In conglomerato cementizio ad alta resistenza	984
53.3.4	In conglomerato cementizio per corsie di stazione	985
53.4	In lastre di marmo	987
53.5	In piastrelle di grès	988
53.6	In gomma e vinilico	988
53.7	In lastre di calcestruzzo	989
53.8	In elementi modulari autobloccanti in cls vibrato	989
53.9	In mattonelle	989
53.10	In lastre di agglomerato vibrocompresso	990
53.11	In moquette	990
53.12	In modulare sopraelevato	991
Art. 54	Canali di gronda, pluviali, scossaline, ecc.	992
54.1	Norme generali	992
54.2	Bocchettoni	992
54.3	Canali di Gronda, Foderature, Converse, Scossaline	992
54.4	Pluviali	993
54.5	Strutture e lattonerie in acciaio inox	993
Art. 55	Rivestimenti in alluminio e leghe leggere di alluminio	995
Art. 56	Infissi	996
56.1	Norme generali	996
56.2	Infissi in legno	997
56.2.1	Porte in legno	999
56.2.2	Finestre e Portefinestre	1000
56.3	Infissi in ferro	1001
56.3.1	Porte	1002
56.3.2	Finestre e Portefinestre	1002
56.3.3	Porte blindate	1002
56.3.4	Porte tagliafuoco	1003
56.4	Infissi in alluminio e sue leghe	1004
56.4.1	Porte	1006
56.4.2	Finestre e Portefinestre	1007
56.5	Tende alla veneziana	1008
56.6	Persiane avvolgibili in materia plastica	1009

56.7	Serrande avvolgibili in acciaio zincato	1009
56.8	Porte a bilico	1010
56.9	Portoni ad impacco laterale	1011
56.10	Portoni di tipo sezionale	1013
56.11	Lucernari	1015
Art. 57	Tinteggiature e verniciature	1016
57.1	Norme generali	1016
57.2	Tinteggiatura	1016
57.2.1	Tinteggiatura a tempera	1016
57.2.2	Tinteggiatura con idropittura	1016
57.2.2.1	tinteggiatura di pareti (per interni):	1016
57.2.2.2	tinteggiatura per esterni:	1017
57.3	Verniciatura di pareti in muratura	1017
57.4	Verniciature di strutture in acciaio	1017
57.4.1	Ciclo "A"	1017
57.4.2	Ciclo "B"	1018
57.4.3	Ciclo "C"	1019
57.4.4	Ciclo "D"	1020
57.4.5	Ciclo "E"	1021
57.4.6	Ciclo "F"	1022
57.4.6.1	Ciclo F/1	1022
57.4.6.2	Ciclo F/2	1022
57.5	Verniciature di opere in legno	1023
57.5.1	Ciclo "A" (ciclo opaco)	1023
57.5.2	Ciclo "B" (ciclo trasparente)	1024
57.6	Protezione al fuoco	1024
57.6.1	Con pittura ignifuga intumescente	1024
57.6.2	Con strato di fibre minerali miscelate con cemento e collante	1025
57.7	Tappezzeria in plastica	1025
57.8	Rivestimenti plastici	1026
57.9	Ossidazione anodica	1026
Art. 58	Impianti	1028
58.1	Norme generali	1028
58.2	Osservanza di Leggi, Regolamenti, Disposizioni e Norme Tecniche	1030
58.3	Impianto idrico - sanitario - Aria compressa	1030
58.3.1	Tubazioni	1030
58.3.1.1	Tubi di acciaio zincato:	1030
58.3.1.2	Tubi di acciaio nero:	1031
58.3.1.3	Tubi di polietilene ad alta densità P.E.a.d.:	1031
58.3.2	Saracinesche - Valvole - Rubinetteria	1032
58.3.2.1	Saracinesche:	1032
58.3.2.2	Valvole:	1032
58.3.2.3	Rubinetti:	1033
58.3.2.4	Contatore per acqua DN 25	1033
58.3.3	Impianto trattamento acqua potabile	1033

58.3.4	Aria compressa	1035
58.3.5	Impianto antincendio	1035
58.3.5.1	Cassette:	1035
58.3.5.2	Idranti tipo «MILANO»:	1035
58.3.5.3	Idranti UNI 45:	1036
58.3.5.4	Gruppo regolamentare attacco motopompa:	1036
58.3.5.5	Idranti per aiuole	1036
58.3.5.6	Bocchettone ad attacco rapido	1036
58.3.6	Riserve idriche	1036
58.3.6.1	Serbatoio di accumulo acqua potabile	1036
58.3.6.2	Serbatoio di accumulo acqua per uso antincendio e industriale	1037
58.3.6.3	Gruppi di pressurizzazione per acqua potabile per acqua industriale ed antincendio	1037
58.3.6.4	Impianto sollevamento acque	1038
58.3.7	Apparecchi sanitari	1039
58.3.7.1	Sanitari in porcellana dura (vetrochina)	1039
58.3.7.2	Sanitari in grès porcellanato (fire clay)	1040
58.3.7.3	Sanitari in acciaio porcellanato	1041
58.3.7.4	Arredo per bagno disabili	1042
58.3.7.5	Scaldacqua	1043
58.3.7.6	Pilette	1043
58.4	Impianto di riscaldamento e condizionamento	1043
58.4.1	Centrale termofrigorifera	1043
58.4.1.1	Caldaia	1043
58.4.1.2	Brucciatores	1045
58.4.1.3	Elettropompe centrifughe:	1045
58.4.1.4	Flussostato:	1046
58.4.1.5	Elettropompa anticodensa	1046
58.4.1.6	Vaso di espansione	1046
58.4.1.7	Gruppo di riempimento e di regolazione della pressione:	1046
58.4.1.8	Raccordo caldaia canna fumaria:	1047
58.4.1.9	Bollitore	1047
58.4.1.10	Elettropompa per il ricircolo dell'acqua calda sanitaria	1047
58.4.1.11	Gruppo frigorifero	1047
58.4.1.12	Elettropompe centrifughe per la circolazione dell'acqua refrigerata	1049
58.4.1.13	Vaso di espansione chiuso	1050
58.4.1.14	Gruppo di riempimento e di regolazione della pressione:	1050
58.4.1.15	Flussostato	1050
58.4.1.16	Serbatoi inerziali	1050
58.4.1.17	Collettori di mandata e di ritorno	1050
58.4.1.18	Tubazioni in acciaio al carbonio del tipo Mannesman	1051
58.4.1.19	Coibentazione	1051
58.4.1.20	Valvole motorizzate	1051
58.4.1.21	Quadro elettrico	1051
58.4.1.22	Quadro di sezionamento a norme VV.F.	1051
58.4.2	Centrale termica	1052

58.4.3	Centrale frigorifera	1054
58.4.4	Unità di trattamento aria	1056
58.4.4.1	Torrini di presa aria esterna	1057
58.4.4.2	Tubazioni	1058
58.4.4.3	Rivestimento isolante delle tubazioni	1058
58.4.4.4	Canalizzazioni	1059
58.4.4.5	Isolamento delle canalizzazioni	1062
58.4.4.6	Radiatori	1063
58.4.5	Impianto condizionamento (ad integrazione centrale termica esistente)	1063
58.4.5.1	Prescrizioni generali	1063
58.4.5.2	Descrizione dei lavori	1065
58.4.5.3	Parte idraulica	1066
58.4.5.4	Parte elettrica	1071
58.4.5.5	Ventilconvettori	1074
58.4.5.6	Aerotermi	1075
58.4.5.7	Serbatoio deposito combustibile	1076
58.4.5.8	Cunicolo	1076
58.4.5.9	Estrattore d'aria di tipo centrifugo	1077
58.4.5.10	Sistema di regolazione, comando e controllo impianti	1077
58.4.6	Impianto elettrico, telefonico, antenna TV	1083
58.4.6.1	Impianto elettrico per illuminazione, energia industriale e forza motrice.	1083
58.4.6.2	Canalette portacavi	1083
58.4.6.3	Tubazioni protettive Cassette di derivazione Passerelle portacavi	1084
58.4.6.4	Cavi e conduttori	1086
58.4.6.5	Apparecchi	1088
58.4.6.6	Corpi illuminanti	1090
58.4.6.7	Palo luce conico da 8 m f.t. $\varnothing=127/60$ mm	1091
58.4.6.8	Armatura stradale Naa.p. 400 W	1092
58.4.6.9	Quadri elettrici	1093
58.4.6.10	Derivazioni impianto telefonico	1095
58.4.6.11	Impianto telefonico	1095
58.4.6.12	Antenna TV	1096
58.4.6.13	Ventilatori elicoidali da parete	1097
58.4.6.14	Torrette ventilatore radiale	1097
58.4.6.15	Gruppo elettrocompressore d'aria	1098
58.4.6.16	Impianto rilevazione incendi	1098
58.4.6.17	Impianto antintrusione	1098
58.4.6.18	Impianto citofonico	1099
58.4.6.19	Impianto videocitofonico	1099
58.4.6.20	Impianto TV.CC.	1100
58.4.6.21	Ventilatore antideflagrante	1100
58.5	Prove e collaudi	1101
58.5.1	Collaudo di fabbrica	1101
58.5.2	Collaudo in corso d'opera	1102
58.5.3	Collaudo provvisorio	1102
58.5.4	Collaudo definitivo	1104

PARTE II

NORME PER L'ESECUZIONE DEI LAVORI

Premessa

I controlli e le verifiche eseguite dalla stazione appaltante nel corso dell'appalto non escludono la responsabilità dell'Appaltatore per vizi, difetti e difformità dell'opera, di parte di essa, o dei materiali impiegati, nè la garanzia dell'Appaltatore stesso per le parti di lavoro e materiali già controllati. Tali controlli e verifiche non determinano l'insorgere di alcun diritto in capo all'Appaltatore, nè alcuna preclusione in capo alla stazione appaltante.

L'Impresa dovrà eseguire le opere in ottemperanza alle Leggi, ai regolamenti vigenti ed alle prescrizioni degli enti competenti in materia di Lavori Pubblici, con particolare riferimento alle Norme Tecniche sottoelencate:

- "Norme tecniche per il calcolo, l'esecuzione ed il collaudo delle strutture in cemento armato, normale e precompresso e per le strutture metalliche" di cui al D. M. 14/01/2008 in vigore, emanate in applicazione dell'art. 21 della Legge n. 1086 del 5/11/1971, nonché dell'art. 1 della Legge n. 64 del 2/2/1974 (D.M. LL.PP. 2/8/1980, circ. LL.PP. n. 20977 del 11/11/1980, D.M. 11/3/1988 e successivi aggiornamenti);
- "Istruzioni per l'applicazione delle "Nuove norme tecniche per il calcolo, l'esecuzione ed il collaudo delle strutture in cemento armato, normale e precompresso e per le strutture metalliche", Circolare 2 febbraio 2009, n°617 C.S.LL.PP.
- «Norme tecniche per la progettazione, esecuzione e collaudo degli edifici in muratura e per il loro consolidamento» di cui al D.M.LL.PP. 20/11/1987, emanate in applicazione della Legge n. 64 del 2/2/1974;
- «Norme Tecniche per la progettazione, esecuzione e collaudo delle costruzioni prefabbricate» di cui al D.M. LL.PP. 3/12/1987, emanate in applicazione della Legge n. 64 del 2/2/1974;

- alla Circolare n. 2357 del 16/05/96 e successivi aggiornamenti, riguardante la fornitura in opera dei beni inerenti la sicurezza della circolazione stradale;
- agli ordini che la Direzione Lavori le impartirà, sulla base delle direttive che i competenti uffici della Società, in accordo con i Progettisti, riterranno di emettere.

Pertanto, fermo restando ogni altra responsabilità dell'Impresa a termini di legge, essa rimane unica e completa responsabile dell'esecuzione delle opere. Con cadenza giornaliera e con un anticipo minimo di 24 (ventiquattro) ore, rispetto allo svolgersi delle lavorazioni, l'Impresa dovrà comunicare in forma scritta (tramite telefax) alla Direzione Lavori, quali di queste ultime intenderà intraprendere. Ogni variazione rispetto a quanto programmato dovrà essere tempestivamente comunicata in forma scritta (tramite telefax) alla Direzione Lavori. In caso di mancata trasmissione del programma o di cambiamenti a questo apportati, la Direzione Lavori potrà procedere alla verifica ed al controllo di quanto eseguito tramite i mezzi di indagine (distruttivi e non distruttivi) che di volta in volta riterrà più opportuni. Gli oneri per l'esecuzione di ogni controllo supplementare saranno a totale carico dell'Impresa. La conformità a quanto previsto dal progetto, sarà sancita dalla redazione di un apposito verbale di constatazione, firmato dal Direttore dei Lavori o in sua vece dal Responsabile del Controllo Qualità Materiali, da lui incaricato e dal Direttore Tecnico dell'Impresa: il verbale riporterà, oltre ai dati identificativi della lavorazione, i tipi e la quantità dei controlli eseguiti.

Le presenti Norme Tecniche determinano in modo prioritario le modalità esecutive, i materiali, le lavorazioni; in altre parole, nel caso di discrepanze e difformità tra Norma Tecnica e descrizione delle lavorazioni contenuta nell'Elenco Prezzi, dovrà essere seguito, obbligatoriamente, quanto previsto nelle Norme Tecniche.

Art. 1 Scavi

1.1 Norme generali

1.1.1 Definizioni e generalità

Per scavo s'intende l'asportazione dalla loro sede di terreni e materiali litoidi di qualsiasi natura. L'asportazione comprende la rimozione dei materiali scavati ed il loro trasporto per l'eventuale riutilizzo nell'ambito del cantiere o per la destinazione a rifiuto.

Gli scavi sono di norma finalizzati a realizzare superfici o volumi cavi a geometria definita.

In relazione agli spazi operativi disponibili, alla vicinanza di strutture preesistenti, alle geometrie da rispettare ed alla consistenza dei materiali da scavare gli scavi potranno essere eseguiti a mano, con mezzi meccanici e con l'impiego di esplosivi.

L'Appaltatore dovrà provvedere ad apporre alle aree di scavo opportune recinzioni e segnaletiche diurne e notturne secondo le vigenti norme di legge.

L'Appaltatore dovrà adottare tutte le cautele necessarie (indagini preliminari, sondaggi, scavi campione ecc.) per evitare il danneggiamento di manufatti e reti interrate di qualsiasi natura, compresa tra le cautele la temporanea sostituzione dei manufatti o deviazione delle reti ed il tempestivo ripristino a fine lavori.

Nell'esecuzione dei lavori di scavo l'Appaltatore dovrà farsi carico delle prescrizioni e degli oneri di seguito elencati a titolo descrittivo e non limitativo.

1.1.2 La geometria degli scavi

L'Appaltatore è tenuto a rispettare la geometria degli scavi prevista dal Progetto. In particolare dovrà rifinire il fondo e le pareti dello scavo secondo quote e pendenze di Progetto, curando anche che il fondo degli scavi sia compattato secondo le indicazioni del Progetto.

Per quanto riguarda le opere di sostegno multitirantate, nessuno scavo potrà essere eseguito al disotto della quota prevista per la realizzazione dell'ordine di tiranti in corso, se prima l'ordine stesso non sarà completato e messo in tensione.

Qualora negli scavi si fossero superati i limiti assegnati, l'Appaltatore dovrà ricostituire i volumi scavati in più, utilizzando materiali idonei.

Prima di procedere a fasi di lavoro successive, l'Appaltatore dovrà segnalare l'avvenuta ultimazione degli scavi per eventuale ispezione da parte della Direzione Lavori.

1.1.3 Puntellature, franamenti, scavo per campioni

Qualora, per la qualità del terreno o per qualsiasi altro motivo, fosse necessario puntellare, sbatacchiare ed armare le pareti degli scavi, l'Appaltatore dovrà provvedervi a sue spese, adottando tutte le precauzioni necessarie per impedire smottamenti e franamenti. In ogni caso resta a carico dell'Appaltatore il risarcimento per i danni dovuti a tali motivi, subiti da persone, cose o dall'opera medesima.

Nel caso di franamento degli scavi è a carico dell'Appaltatore procedere alla rimozione dei materiali ed al ripristino del profilo di scavo. Nulla è dovuto all'Appaltatore per il mancato recupero, parziale o totale, del materiale impiegato per le armature e sbatacchiature.

Nel caso che, a giudizio della Direzione Lavori, le condizioni nelle quali i lavori si svolgono, lo richiedano, l'Appaltatore sarà tenuta a coordinare opportunamente per campioni la successione e l'esecuzione delle opere di scavo e murarie.

L'appaltatore, in contraddittorio con la D.L., dovrà prevedere tutti gli opportuni e necessari accorgimenti realizzativi (opere, riprofilature, berme intermedie, regimazione e allontanamento delle acque superficiali, proiezione di betoncino stabilizzante, ...) per garantire durante tutte le fasi del lavoro la stabilità dei fronti di scavo con adeguati margini di sicurezza.

La realizzazione degli scavi deve avvenire per conci successivi, la cui estensione dovrà essere ponderata in situ alla luce di:

- condizioni idrauliche
- effettive condizioni di stabilità del fronte (condizioni geotecniche, stratigrafiche)
- necessità di interventi e/o accorgimenti.

La fasistica e la tempistica realizzativa degli scavi deve essere tale da garantire la stabilità a breve termine anche in riferimento alla natura dei terreni (permeabilità, granulometria, plasticità, ecc.).

In ogni caso, i tempi di apertura degli scavi dovranno essere sufficientemente contenuti al fine di considerare realistiche le ipotesi

di condizioni non drenate e scongiurando il rischio di fenomeni di rilascio tensionale e rotture progressive dei terreni coinvolti (decadimento della resistenza al taglio).

Le pendenze degli scavi provvisori riportate sugli elaborati grafici di progetto sono del tutto indicative e dovranno essere verificate alla luce delle effettive condizioni geotecniche, stratigrafiche ed idrauliche in sito.

1.1.4 Disboscamento e regolazione delle acque

L'Appaltatore dovrà inoltre procedere, quando necessario:

- al taglio delle piante, all'estirpazione delle ceppaie, radici, arbusti, ecc. ed all'eventuale loro trasporto in aree apposite;
- all'eventuale demolizione di massicciate stradali esistenti e gestione dei materiali di risulta.

L'Appaltatore dovrà assicurare in ogni caso il regolare deflusso delle acque, facendosi carico di tutti gli oneri derivanti dal loro eventuale smaltimento e/o trattamento secondo le vigenti norme di legge (DLgs 152/2006).

1.1.5 Materiali di risulta: riutilizzo e sistemazione a deposito

I materiali provenienti dagli scavi dovranno essere caratterizzati dal punto di vista della compatibilità ambientale, a cura dell'Appaltatore, in accordo con la normativa vigente (DLgs 152/2006).

Nel caso in cui venga accertata la compatibilità ambientale, tale materiale potrà essere utilizzato secondo quanto previsto negli elaborati di Progetto e l'Appaltatore dovrà, tra l'altro, farsi carico dell'eventuale deposito temporaneo e custodia degli inerti.

Nel caso contrario, i materiali di scavo dovranno essere trattati come un rifiuto e potranno essere riutilizzati o smaltiti secondo quanto previsto nelle normativa vigente.

Qualora l'Appaltatore dovesse eseguire scavi in terreni lapidei, quando questi fossero giudicati idonei dalla Direzione Lavori, potranno essere riutilizzati per murature. La parte residua potrà essere reimpiegata nell'ambito del lotto per la formazione di rilevati o di riempimenti, avendola ridotta a pezzatura di dimensioni non superiori a 30 cm, secondo il disposto delle presenti Norme. I materiali utilizzabili dovranno eventualmente essere trattati per ridurli alle dimensioni opportune secondo le necessità e le prescrizioni delle presenti Norme, ripresi

anche più volte e trasportati nelle zone di utilizzo, a cura e spese dell'Appaltatore

1.1.6 Scavi con esplosivi

Per l'impiego di esplosivi (mine) nell'esecuzione degli scavi l'Appaltatore dovrà ottenere, a sua cura e spese, le autorizzazioni da parte delle autorità competenti ed osservare tutte le prescrizioni imposte dalle Leggi e dai regolamenti in vigore.

Lo sparo di mine effettuato in vicinanza di strade, di ferrovie, di luoghi abitati, di linee aeree di ogni genere, dovrà essere attuato con opportune cautele in modo da evitare il danneggiamento delle proprietà limitrofe a causa sia della proiezione a distanza del materiale sia degli effetti vibrazionali nocivi, che dovranno essere tenuti sotto controllo mediante monitoraggio.

In particolare, l' Appaltatore dovrà attenersi alle prescrizioni contenute:

- nelle norme UNI9614 e ISO 2631 per disturbi alle persone provocati dalle vibrazioni e dai rumori
- nelle norme UNI9916 e ISO4866 per danni che si possono arrecare alle opere vicine a causa delle vibrazioni, degli spostamenti orizzontali e/o verticali del terreno, provocati durante le volate.

Nel caso che per la vicinanza di agglomerati civili o industriali o per i risultati del monitoraggio, le cautele sopracitate non fossero ritenute sufficienti ad evitare danneggiamenti alle proprietà limitrofe, l'Appaltatore dovrà eseguire gli scavi con opportuni mezzi meccanici.

1.2 Scavi di sbancamento

Sono così denominati gli scavi occorrenti per:

- la formazione del sedime d'imposta dei fabbricati;
- l'apertura della sede autostradale, dei piazzali e delle opere accessorie, portati a finitura secondo i tipi di Progetto;
- le gradonature di ancoraggio dei rilevati, previste per terreni con pendenza superiore al 20%;
- la bonifica del piano di posa di rilevati o di altre opere;
- lo spianamento del terreno;
- l'impianto di opere d'arte;

- il taglio delle scarpate di trincee o di rilevati;
- la formazione o approfondimento di cunette, di fossi e di canali.

1.3 Scavi di fondazione

Per scavi di fondazione s'intendono quelli chiusi da pareti, di norma verticali, riproducenti il perimetro dell'opera, effettuati al di sotto del piano orizzontale passante per il punto più depresso del terreno lungo il perimetro medesimo.

Questo piano sarà determinato, a giudizio della Direzione Lavori, o per l'intera area di fondazione o per più parti in cui questa può essere suddivisa, a seconda sia dell'accidentalità del terreno, sia delle quote dei piani finiti di fondazione.

Gli scavi saranno, a giudizio insindacabile della Direzione Lavori, spinti alle necessarie profondità, fino al rinvenimento del terreno della capacità portante prevista in Progetto.

Qualora si rendesse necessario dopo l'esecuzione dello scavo, il ripristino delle quote per l'impronta della fondazione dell'opera, i materiali da utilizzare saranno i seguenti:

- 1-per uno spessore di 30÷50 cm, sabbia fine lavata;
- 2-per il rimanente spessore, materiali appartenenti al gruppo A1, anche provenienti da scavi.

Al termine del ripristino dei piani d'imposta, salvo diverse e più restrittive prescrizioni motivate dalla necessità di garantire maggiore stabilità alla fondazione, il modulo di deformazione M_d al primo ciclo di carico su piastra (diametro 30 cm), dovrà risultare non inferiore a 40 MPa nell'intervallo tra 1,5÷2,5 daN/cm².

I piani di fondazione saranno perfettamente orizzontali, o disposti a gradoni, con leggera pendenza verso monte per quelle opere che ricadessero sopra falde inclinate; le pareti saranno verticali od a scarpa.

Gli scavi di fondazione potranno essere eseguiti, ove ragioni speciali non lo vietino, anche con pareti a scarpa aventi la pendenza minore di quella prevista, ma in tal caso, nulla è dovuto per il maggiore scavo di fondazione e di sbancamento eseguito di conseguenza.

L'Appaltatore dovrà evitare che il terreno di fondazione subisca rimaneggiamenti o deterioramenti prima della costruzione dell'opera. In

particolare eventuali acque ruscellanti o stagnanti dovranno essere allontanate dagli scavi.

È vietato all'Appaltatore, sotto pena di demolire il già fatto, di porre mano alle murature o ai getti prima che la Direzione Lavori abbia verificato ed accettato i piani delle fondazioni.

L'Appaltatore dovrà provvedere a sua cura e spese al riempimento, con materiali idonei sia dal punto di vista prestazionale che della compatibilità ambientale (DLgs 152/2006), dei vuoti residui degli scavi di fondazione intorno alle murature ed al loro costipamento fino alla quota prevista. Per gli scavi a sezione obbligata, necessari per la collocazione di tubazioni, l'Appaltatore dovrà provvedere al rinterro, con materiali idonei, sopra le condotte e le fognature.

Per gli scavi di fondazione si applicheranno le norme previste dal D.M. 11/3/1988 solo per quanto ricadente nei casi ricompresi nel par.2.7 delle NTC 2008, diversamente dovranno essere applicate queste ultime e successivi aggiornamenti.

1.4 Scavi subacquei e scavi all'asciutto

Gli scavi di fondazione sono considerati subacquei, solo se eseguiti a profondità maggiore di 20 cm sotto il livello costante a cui si stabilizzano le acque eventualmente esistenti nel terreno.

Comunque, ove possibile, gli scavi verranno eseguiti all'asciutto, cioè in assenza di accumuli d'acqua sul fondo dello scavo. Allo scopo l'Appaltatore dovrà predisporre adeguati drenaggi e aggottamenti per captare e allontanare con continuità eventuali venute d'acqua di filtrazione o di ruscellamento.

I mezzi predisposti per l'aggottamento dell'acqua dovranno essere sempre in perfetta efficienza, nel numero e con le portate e le prevalenze necessarie e sufficienti per garantire la continuità del prosciugamento del fondo dello scavo.

Resta comunque inteso che, nell'esecuzione di tutti gli scavi, l'Appaltatore dovrà provvedere, di sua iniziativa ed a sua cura e spese:

- ad assicurare il naturale deflusso delle acque che si riscontrassero scorrenti sulla superficie del terreno, allo scopo di evitare che esse si versino negli scavi;

- a togliere ogni impedimento o ogni causa di rigurgito, che si opponesse così al regolare deflusso delle acque, anche ricorrendo all'apertura di canali fuggatori;
- agli adempimenti previsti dalle vigenti leggi in ordine alla tutela delle acque dall'inquinamento; all'espletamento delle pratiche per l'autorizzazione allo scarico nonché agli oneri per l'eventuale trattamento /smaltimento delle acque.

Art. 2 Demolizioni e Rimozioni

I materiali di risulta provenienti da demolizioni o rimozioni dovranno essere gestiti secondo quanto prescritto dalla normativa vigente (DLgs 152/06 e s.m.i.).

2.1 Demolizione di murature, fabbricati e strutture

Rientrano in questo capitolo le demolizioni di fabbricati, di murature e di strutture di qualsiasi genere. In particolare per quel che riguarda i manufatti in calcestruzzo sono contemplati sia quelli in calcestruzzo semplice sia quelli in calcestruzzo armato o precompresso. Le demolizioni potranno essere integrali o parziali a sezione obbligata e potranno essere eseguite in qualsiasi dimensione anche in breccia, entro e fuori terra, a qualsiasi altezza.

2.1.1 Mezzi da impiegare

Per le demolizioni di cui sopra si potranno impiegare vari mezzi:

- meccanici: scalpello manuale o meccanico, martello demolitore; cesoia manuale o elettromeccanica, fiamma ossidrica;
- chimici ad azione lenta: agenti espansivi senza propagazione di onda d'urto
- chimici ad azione rapida: agenti esplosivi
- idraulici: pompe ad altissima pressione (idrodemolizione)

L'Appaltatore impiegherà i mezzi previsti dal Progetto e ritenuti idonei dalla Direzione Lavori.

2.1.2 Criteri e precauzioni

Le demolizioni dovranno essere eseguite con ordine e con le necessarie precauzioni ed accorgimenti in modo da garantire la sicurezza delle operazioni ed in particolare prevenire qualsiasi infortunio al personale addetto, evitando inoltre tassativamente di gettare dall'alto i materiali i quali dovranno invece essere trasportati o guidati in basso.

L'Appaltatore dovrà anche definire modalità operative finalizzate ad evitare la formazione e dispersione di polveri nell'atmosfera.

Inoltre l'Appaltatore dovrà provvedere, a sua cura e spese, a adottare tutti gli accorgimenti tecnici per puntellare e sbatacchiare le parti pericolanti e tutte le cautele al fine di non danneggiare le strutture sottostanti e circostanti e le proprietà di terzi.

L'Appaltatore sarà pertanto responsabile di tutti i danni che una cattiva conduzione nelle operazioni di demolizioni potessero arrecare alle persone, alle opere e cose, anche di terzi.

L'Appaltatore dovrà anche mettere in atto una recinzione provvisoria e la necessaria segnaletica diurna e notturna nei luoghi interessati dalle demolizioni.

Nel caso d'impiego di esplosivi saranno a carico dell'Appaltatore gli oneri connessi con la richiesta e l'ottenimento di tutti i permessi necessari da parte delle competenti Autorità, la fornitura di tutti i materiali necessari e il loro trasporto, stoccaggio e impiego in linea con le misure di sicurezza fissate dalla legge. Inoltre l'Appaltatore sarà tenuto ad utilizzare personale in possesso dei titoli di qualifica previsti dalla legge, documentandolo opportunamente.

Saranno a carico dell'Appaltatore le operazioni connesse all'eventuale interruzione e ripristino di servizi elettrici e telefonici, reti di distribuzione acqua e gas, reti e canalette di drenaggio ecc.

Nel caso di demolizioni parziali potrà essere richiesto il trattamento con il getto di vapore a 373 K ed una pressione di 0,7÷0,8 MPa per ottenere superfici di attacco pulite e pronte a ricevere i nuovi getti; i ferri dovranno essere tagliati, sabbiati e risagomati secondo le disposizioni progettuali.

Tra gli oneri dell'Appaltatore rientra anche, salvo diverse prescrizioni di Progetto, la pulizia delle aree sulle quali sono eseguite le opere di demolizione nonché il riempimento di eventuali scavi fino ad ottenere un piano di lavoro adeguato allo svolgimento delle successive operazioni previste dal Progetto.

Tra gli oneri dell'Appaltatore rientra anche, salvo diverse prescrizioni di Progetto, la pulizia delle aree sulle quali sono eseguite le opere di demolizione nonché il riempimento di eventuali scavi fino ad ottenere un piano di lavoro adeguato allo svolgimento delle successive operazioni previste dal Progetto. Tutte queste operazioni, ed in particolare gli

eventuali rintorri, devono essere eseguite in linea con le prescrizioni delle altre sezioni del capitolato.

2.1.3 Demolizioni su autostrada in esercizio

Per le demolizioni da eseguirsi su autostrada in esercizio, l'Appaltatore dovrà adottare anche tutte le precauzioni e cautele atte ad evitare ogni possibile danno all'utenza e concordare con la Direzione di Tronco, tramite la Direzione Lavori, le eventuali esclusioni di traffico che potranno avvenire anche in ore notturne e in giorni determinati.

In particolare, la demolizione delle travi di impalcati di opere d'arte o di impalcati di cavalcavia anche a struttura mista, su autostrade in esercizio, dovrà essere eseguita fuori opera, previa separazione dalle strutture esistenti, sollevamento, rimozione e trasporto di tali porzioni in apposite aree entro le quali potranno avvenire le demolizioni.

2.1.4 Idrodemolizioni

L'idrodemolizione di strati di conglomerato cementizio su strutture di ponti e viadotti dovrà essere effettuata con l'impiego di idonee attrezzature atte ad assicurare getti d'acqua a pressione modulabile fino a 1500 bar, con portate fino a 300 l/min, regolabili per quanto attiene la velocità operativa. In ogni caso la Direzione Lavori potrà, qualora lo ritenga opportuno, richiedere prove preventive alle operazioni di asportazione (piccoli campi prova) al fine di tarare la pressione, portata d'acqua e velocità operativa della macchina per l'idrodemolizione.

Gli interventi dovranno risultare selettivi ed asportare gli strati di conglomerato degradati, secondo le indicazioni fornite dalla Direzione Lavori.

L'Appaltatore dovrà provvedere all'approvvigionamento dell'acqua occorrente per la demolizione del materiale e la pulizia della superficie risultante.

Le attrezzature impiegate dovranno essere sottoposte alla preventiva approvazione della Direzione Lavori; dovranno essere dotate di sistemi automatici di comando e controllo a distanza, nonché di idonei sistemi di sicurezza contro la proiezione del materiale demolito, dovendo operare anche in presenza di traffico. Dovranno rispondere inoltre alle vigenti norme di Legge in materia antinfortunistica, alle quali l'Appaltatore dovrà uniformarsi in sede operativa.

2.2 Demolizione di pavimentazione in conglomerato bituminoso

La demolizione di pavimentazioni in conglomerato bituminoso può essere realizzata mediante specifiche attrezzature fresatrici o mediante attrezzature tradizionali polifunzionali.

2.2.1 Demolizione di pavimentazione realizzato con frese

La demolizione della parte della sovrastruttura legata a bitume per l'intero spessore o parte di esso deve essere effettuata con idonee attrezzature munite di frese a tamburo funzionanti a freddo, munite di nastro caricatore per il carico del materiale di risulta. Su parere della Direzione Lavori potranno essere impiegate fresatrici a sistema misto (preriscaldamento leggero), purché non compromettano il legante esistente nella pavimentazione da demolire.

Le attrezzature tutte devono essere perfettamente efficienti e funzionanti e di caratteristiche meccaniche, dimensioni e produzioni approvate preventivamente dalla Direzione Lavori. Devono inoltre avere caratteristiche tali che il materiale risultante dall'azione di scarifica risulti idoneo a giudizio della Direzione Lavori per il reimpiego nella confezione di nuovi conglomerati.

La superficie del cavo (nel caso di demolizioni parziali del pacchetto) deve risultare perfettamente regolare in tutti i punti, priva di residui di strati non completamente fresati che possono compromettere l'aderenza dei nuovi tappeti da porre in opera.

L'Appaltatore si deve scrupolosamente attenere agli spessori di demolizione definiti dal Progetto. Qualora questi dovessero risultare inadeguati a contingenti situazioni in essere e comunque diversi per difetto o per eccesso rispetto all'ordinativo di lavoro, l'Appaltatore è tenuto a darne immediata comunicazione al Direttore dei Lavori o ad un suo incaricato che potranno autorizzare la modifica delle quote di scarifica.

Il rilievo dei nuovi spessori deve essere effettuato in contraddittorio. Lo spessore della demolizione deve essere mantenuto costante in tutti i punti e deve essere valutato mediando l'altezza delle due pareti laterali con quella della parte centrale del cavo.

La pulizia del piano di scarifica, nel caso di fresature corticali o subcorticali, deve essere eseguita con attrezzature approvate dalla Direzione Lavori, munite di spazzole e dispositivi aspiranti, in grado di dare un piano depolverizzato, perfettamente pulito.

Se la demolizione dello strato legato a bitume interessa uno spessore inferiore ai 15 cm, essa potrà essere effettuata con un solo passaggio di fresa, mentre per spessori superiori a 15 cm si devono effettuare due passaggi, di cui il primo pari ad 1/3 dello spessore totale, avendo cura di formare un gradino tra il primo ed il secondo strato demolito di almeno 10 cm di base per lato.

Le pareti dei giunti longitudinali devono risultare perfettamente verticali e con andamento longitudinale rettilineo e prive di sgretolature.

Sia la superficie risultante dalla fresatura che le pareti del cavo devono, prima della posa in opera dei nuovi strati di riempimento, risultare perfettamente pulite, asciutte e uniformemente rivestite dalla mano di attacco di legante bituminoso tal quale o modificato.

2.2.2 Demolizione dell'intera sovrastruttura realizzata con sistemi tradizionali

La demolizione dell'intera sovrastruttura può anche essere eseguita con impiego di attrezzature tradizionali quali escavatori, pale meccaniche, martelli demolitori ecc. a discrezione della Direzione Lavori ed a suo insindacabile giudizio. Le pareti verticali dello scavo devono essere perfettamente verticali e con andamento longitudinale rettilineo e privo di sgretolature.

Eventuali danni causati dall'azione dei mezzi sulla parte di pavimentazione da non demolire devono essere riparati a cura e spese dell'Appaltatore. L'Appaltatore è inoltre tenuta a regolarizzare e compattare il piano di posa della pavimentazione demolita nel caso che non si proceda alla stesa del misto granulometricamente stabilizzato.

2.3 Rimozioni

Per rimozione s'intende:

- smontaggio di recinzione costituita da rete metallica e relativi montanti;
- smontaggio di sicurvia di qualunque tipo, con montanti infissi in terra o in pavimentazione;
- smontaggio completo di pensilina di stazione costituita da struttura portante in acciaio (travi, pilastri, ecc.), di qualsiasi sezione e dimensione, anche composta a traliccio, copertura, controsoffittatura, mantovane e converse in alluminio o acciaio; nello smontaggio della pensilina è compreso lo smontaggio dell'orditura di fissaggio della copertura e della controsoffittatura, la rimozione dei semafori e

- delle plafoniere, lo smantellamento degli impianti elettrici e di scarico acque, ecc.;
- rimozione del timpano metallico dell'esistente pensilina di stazione con i necessari adattamenti;
 - rimozione di box o baracche prefabbricate in lamiera, compresa la demolizione degli ancoraggi ed opere accessorie tutte; rimozione di tettoie per parcheggi in lamiera, compresa la rimozione dei montanti;
 - rimozione completa di tettoia parcheggio auto costituita da pilastri, trave di acciaio e manto di copertura, comunque inclinato, in lastre metalliche, compresa la rimozione dell'orditura di fissaggio;
 - rimozione di serramenti di porte e finestre di qualsiasi tipo, l'asportazione di telai e controtelai.
 - rimozione e smaltimento delle lastre di copertura in cemento con fibre di amianto, da eseguirsi secondo le modalità prescritte dalle specifiche normative vigenti. L' Appaltatore incaricato di tale attività dovrà essere iscritto all' Albo Nazionale Gestori Ambientale (Categoria 10).

Nelle rimozioni sopra elencate sono compresi gli oneri per lo smaltimento in deposito o il trasporto nei depositi che saranno indicati dalla Direzione Lavori.

Art. 3 Rilevati

3.1 Definizioni e premesse di carattere generale

3.1.1 Definizioni

Rilevato:

insieme di operazioni di scavo e di riporto per costituire con aggregati naturali, industriali, riciclati o misti uno stabile piano di posa della soprastruttura (o pavimentazione) a quota superiore al piano di scotico. La definizione si applica sia alle strade che ai piazzali.

Rilevato rinforzato:

rilevato che ingloba tra gli strati di aggregato naturale elementi di rinforzo disposti in direzione orizzontale o sub-orizzontale, su uno o più livelli.

Trincea:

insieme di operazioni di scavo e di riporto al fine di costituire uno stabile piano di posa della soprastruttura (o pavimentazione) a quota inferiore al piano di scotico.

Piano di scotico:

si intende il piano posto a 20 cm sotto il piano campagna locale.

Bonifica

Spessore di terreno da rimuovere o da stabilizzare, qualora i terreni rinvenuti sul piano di scotico non siano ritenuti idonei.

Piano di posa dei rilevati

piano corrispondente a quello di scotico.

Sottofondo:

strato di rilevato di spessore 30 cm, immediatamente sottostante la soprastruttura (o pavimentazione) costituito da terreno naturale, eventualmente trattato con calce o cemento (terre stabilizzate) o da aggregati naturali, riciclati o misti riportati.

Soprastruttura (o pavimentazione):

struttura sovrapposta al sottofondo destinata a consentire il regolare moto dei veicoli, costituita dallo strato di fondazione, dallo strato di collegamento e dallo strato di usura.

Gli strati di usura e di collegamento, entrambi in conglomerato bituminoso, costituiscono il manto stradale.

Terreno:

si intende la roccia, sia essa sciolta (terra) che lapidea, considerata nel suo ambiente naturale.

Terra:

si intende ogni roccia sciolta per natura.

Terra stabilizzata:

terra trattata in modo tale che la suscettibilità all'acqua risulti ridotta e le caratteristiche meccaniche risultino migliorate durevolmente.

Aggregato naturale:

materiale sciolto di origine minerale che non è stato assoggettato a nient'altro che a lavorazioni meccaniche; può essere prodotto anche dalla frantumazione di rocce lapidee.

Aggregato industriale:

materiale sciolto di origine minerale derivante da un processo industriale che implica una modificazione termica o di altro tipo. Nel presente Capitolato Speciale, per ragioni di eco-compatibilità è contemplato l' esclusivo uso di argille espanse.

Aggregato riciclato:

materiale sciolto risultante dalla lavorazione di materiale inorganico precedentemente utilizzato nelle costruzioni. Nel presente Capitolato Speciale si fa riferimento all' utilizzo di calcestruzzo/misti cementati da risulta da demolizioni, fresato del manto bituminoso.

Aggregato misto

Miscela di aggregati naturali e di aggregati riciclati.

Aggregati non alleggeriti:

materiali costituiti da particelle di densità compresa tra 19.6 kN/m³ e 29.4 kN/m³.

Aggregati alleggeriti:

materiali costituiti da particelle di densità <19.6 kN/m³ e con pesi di volume del materiale allo stato sciolto <11.8 kN/m³.

Dimensioni dell'aggregato

Designazione in termini di dimensioni minime (d) e massime (D) del setaccio espressa come d/D. La designazione accetta che alcune particelle possano essere trattenute dal setaccio di dimensioni massime D e che alcune particelle possano non essere trattenute al setaccio di dimensioni minime d.

Aggregato grossolano:

materiale caratterizzato da $d \geq 1\text{mm}$ e $D \geq 2\text{mm}$.

Strato anticapillare:

strato costituito da aggregati naturali, riciclati o misti di idonea composizione granulometrica per impedire la risalita capillare nel corpo del rilevato o nella soprastruttura (o pavimentazione).

Strato di bonifica:

materiale costituito da terra stabilizzata o da aggregati naturali, riciclati o misti, di idonea composizione granulometrica, compattati, messi in opera previa asportazione della terra naturale di non adeguate caratteristiche.

Elementi di rinforzo:

elementi in acciaio o in sostanze polimeriche inglobati tra gli strati di aggregato naturale, in grado di migliorare le condizioni di stabilità del rilevato, grazie alla loro resistenza a trazione.

Md1:

modulo di compressibilità in prova di carico su piastra da 30 cm di diametro minimo richiesto sul piano di posa della soprastruttura (o pavimentazione).

Md2:

modulo di compressibilità in prova di carico su piastra da 30 cm di diametro minimo richiesto sul piano di scotico, in assenza e/o in presenza dello strato di bonifica.

3.1.2 Premesse di carattere generale

Le prescrizioni riportate nei paragrafi seguenti si applicano al corpo dei rilevati e all'eventuale strato di bonifica; per quanto riguarda la soprastruttura (o pavimentazione) si rimanda integralmente a quanto riportato in articoli del presente Capitolato Speciale specificatamente dedicati.

Le caratteristiche geometriche del corpo del rilevato, la natura e le proprietà geometriche (dimensioni delle particelle, composizione granulometrica), fisico meccaniche e chimiche dei materiali che costituiscono il corpo del rilevato (da piano di scotico a piano appoggio della soprastruttura) e l'eventuale strato di bonifica (al di sotto del piano di scotico), nonché le modalità e sequenze esecutive ed il piano di monitoraggio a controllo delle previsioni progettuali sono quelle indicate nel Progetto esecutivo.

Resta inteso che l'Appaltatore dovrà in tutti i casi sottoporre alla preventiva approvazione della Direzione Lavori un Progetto di dettaglio a conforto ed integrazione del Progetto esecutivo, nel quale dovrà indicare la natura e le proprietà geometriche, fisico meccaniche e chimiche dei materiali che intende adottare, le modalità esecutive, le sequenze cronologiche degli interventi, nonché il piano di monitoraggio.

In merito all'attività di monitoraggio, risultano a carico dell'Appaltatore la fornitura e la posa della strumentazione mentre a carico della D.L. risultano la gestione del monitoraggio, intesa come elaborazione dati ed interpretazione ingegneristica degli stessi.

Il progetto di monitoraggio sarà portato a conoscenza dell'Appaltatore all'inizio delle lavorazioni; l'Appaltatore potrà installare strumentazione integrativa rispetto a quanto proposto dalla D.L. così come potrà eseguire proprie letture ed elaborazioni della strumentazione installata dalla D.L., purchè garantisca l'integrità della stessa.

L'Appaltatore è tenuto a fare redigere dai propri progettisti rapporti mensili di interpretazione dei dati di monitoraggio, sia di quelli elaborati dalla D.L. che dei propri dati.

L'indagine sui terreni di imposta e sui materiali da costruzione comprenderà anche prove chimiche per la valutazione della loro ecocompatibilità, ai sensi della legislazione vigente in materia, nonché di eventuali caratteristiche di aggressività nei confronti di manufatti costituenti l'opera da realizzare; analoghe considerazioni valgono per le acque sotterranee che dovessero interferire con l'opera da realizzare.

L'Appaltatore dovrà dimostrare che il programma di costruzione:

- non comprometterà la stabilità del complesso rilevato terreno di fondazione;
- sia compatibile con il fatto che gli assestamenti residui alla consegna dell'opera risultino non superiori al 10% dei cedimenti teorici residui attesi.

L'installazione degli strumenti di monitoraggio e controllo delle previsioni di Progetto, saranno effettuate da Imprese specializzate di gradimento della Direzione Lavori e del Progettista.

3.1.3 Normativa di riferimento

Oltre alle norme specificatamente elencate negli articoli 3.1.2 e 3.2.3.2 e 3.4 concernenti i materiali utilizzati nella costruzione dei rilevati, si elencano le ulteriori norme richiamate all'interno del testo:

- Regolamento UE n°305/2011 relativo ai prodotti da costruzione
- D.Lgs n°152 - 3 Aprile 2006
- "Norme in materia ambientale"
- AHSSTO T/180: 2004 Moisture-density relations of soil using 4.54 kg(10 lb) rammer and 457 mm (18 inch) drop
- CNR BU n. 22 Peso specifico apparente in sito
- CNR BU n. 69 Prova di costipamento di una terra
- EN 13286-1:2003, Miscele legate o non legate con leganti idraulici, parte 1- metodi di prova della massa volumetrica e del contenuto di acqua di riferimento di laboratorio - Introduzione, requisiti generali e campionamenti

- UNI EN 13286-2 Miscele legate o non legate con leganti idraulici, parte 2- metodi di prova della massa volumetrica e del contenuto di acqua di riferimento di laboratorio - Costipamento Proctor
- CNR- UNI 10009, Determinazione dell'indice di portanza CBR di una terra
- EN 13286-47, Unbound and hydraulically bound mixtures – Part 47: Test method for the determination of the California bearing ratio, immediate bearing index and linear swelling
- EN 13286-41, Unbound and hydraulically bound mixtures – Part 41: Test method for the determination of the compressive strength of hydraulically bound mixtures
- CNR-UNI 10008 -Prove su materiali stradali: Umidità di una terra
- EN 13286-46, Unbound and hydraulically bound mixtures – Part 46: Test method for the determination of the moisture condition value
- EN 933-1, Tests for geometrical properties of aggregates - Part 1: Determination of particle size distribution -Sieving method
- EN 933-2, Tests for geometrical properties of aggregates - Part 2: Determination of particle size distribution - Test sieves, nominal size of apertures
- EN 932-3 - Tests for general properties of aggregates - Procedure and terminology for simplified petrographic description"
- EN 1097-5, Tests for mechanical and physical properties of aggregates - Part 5: Determination of the water content by drying in a ventilated oven
- EN 1097-6, Tests for mechanical and physical properties of aggregates - Part 6: Determination of particle density and water absorption
- CNR-B.U. n. 36 - Stabilizzazione delle terre con calce
- R.D. n. 2231/1939 "Norme sull'accettazione delle calci".
- EN 469-1 building lime -part 1 definitions, specifications and conforming criteria
- EN 469-1 building lime -part 2 test methods
- CNR B.U. n. 146 -Determinazione dei moduli di deformazione Md e M'd mediante prova di carico a doppio ciclo con piastra circolare

- EN 14227: parte 10 - Miscele legate con leganti idraulici- terreno trattato con cemento
- EN 14227: parte 11 - Miscele legate con leganti idraulici- terreno trattato con calce
- EN 13249:2000 Geotessili e prodotti affini - Caratteristiche richieste per l'impiego nella costruzione di strade e di altre aree soggette a traffico (escluse le ferrovie e l'inclusione nelle pavimentazioni bituminose)
- EN 13251:2000 Geotessili e prodotti affini - Caratteristiche richieste per l'impiego nelle costruzioni di terra, nelle fondazioni e nelle strutture di sostegno.

3.2 Aggregati per la formazione dei rilevati

3.2.1 Provenienza dei materiali

L'Appaltatore dovrà utilizzare i materiali indicati in Progetto.

Se provenienti da cave di prestito indicate in Progetto, la Società Autostrade provvederà ad ottenere dagli Enti competenti il benessere necessario.

L'Appaltatore potrà aprire, a sua cura e spese, cave di prestito ovunque lo riterrà di sua convenienza, subordinatamente alle vigenti disposizioni di legge, all'idoneità dei materiali, nonché all'osservanza di eventuali disposizioni della Direzione Lavori; in tale caso sarà sua cura ottenere dagli Enti competenti il benessere necessario.

In ogni caso, sarà cura dell'Appaltatore provvedere alla fornitura, trasporto, stoccaggio e rimozione dei materiali provenienti da cave di prestito, così come di quelli provenienti dagli scavi o di quelli riciclati dalle demolizioni.

Prima di impiegare i materiali provenienti sia dalle cave di prestito, sia dagli scavi in roccia (sciolta e lapidea), sia dal riciclo di materiali da costruzione, verrà eseguita dall'Appaltatore una campagna di indagine corredata da prove di laboratorio atta a fornire alla Direzione Lavori un'esauriente documentazione in merito alla natura, ai requisiti geometrici (dimensioni delle particelle, composizione granulometrica), ai requisiti fisici, ai requisiti chimici dei materiali, al fine di ottenere l'idoneità all'utilizzo, secondo quanto indicato dal Capitolato Speciale e/o nel Progetto esecutivo, anche in termini di resistenza alla

frammentazione, durabilità ed aggressività, nonché in termini di problematiche ambientali (ecocompatibilità) ai sensi della legislazione vigente in materia.

L'Appaltatore è tenuto a sottoporre alla preventiva approvazione della Direzione Lavori, il programma di utilizzo dei materiali, il programma delle eventuali fasi di lavorazioni successive (quali, frantumazione, vagliatura e miscelazione) atte a conferire ai materiali le caratteristiche di idoneità previste dal Capitolato Speciale e dal Progetto esecutivo. L'eventuale frantumazione, vagliatura e miscelazione del materiale, al fine di portarlo ad idonea pezzatura, è a cura e spese dell'Appaltatore.

L'Appaltatore è tenuto ad instaurare un sistema di controllo di produzione in accordo con il D.M. 246 del 21 Aprile 1993.

Prima di avviare la coltivazione delle cave di prestito o prima dell'impiego di materiali di scavo, dovranno essere asportate eventuali coltri vegetali, sostanze organiche, rifiuti e tutti quegli agenti che possono provocare la contaminazione del materiale durante la coltivazione.

Le cave di prestito dovranno essere coltivate nel rispetto delle vigenti leggi in modo che, tanto durante la cavatura che a cavatura ultimata, non si abbiano a verificare condizioni pregiudizievoli per la salute e l'incolumità pubblica.

Le stesse condizioni di sicurezza dovranno essere garantite per le eventuali aree di stoccaggio e/o di lavorazione di cui, a sua cura e spese, l'Appaltatore dovesse avvalersi.

In relazione alla variabilità della provenienza, gli aggregati ottenuti dal riciclo di materiali da costruzione verranno impiegati unicamente se:

- prevalentemente costituiti da frammenti di laterizi, di murature, di intonaci, di conglomerati cementizi, di sovrastrutture stradali e ferroviarie, di allettamenti, di rivestimenti, di prodotti ceramici, di scarti dell'industria di prefabbricazione di manufatti in calcestruzzo, di materiali lapidei.
- facenti parte di lotti (o partite), previamente caratterizzati secondo quanto previsto dalle normative e leggi vigenti.

E' ammesso l'utilizzo di aggregati misti prodotti miscelando aggregati naturali e aggregati riciclati.

Gli aggregati utilizzati devono essere identificati almeno nei seguenti termini (designazione):

- fonte e produttore; se il materiale è stato stoccato in un deposito devono essere indicati sia la fonte sia il deposito.
- tipo di aggregato (ai sensi anche della norma EN 932-3).
- dimensione dell'aggregato in termini d/D.

La bolla di consegna deve contenere almeno le seguenti informazioni:

- designazione;
- data di spedizione;
- numero di serie della bolla;

3.2.2 Prove sui materiali

I materiali che si intendono utilizzare saranno preventivamente sottoposti a prove che attestino la loro ecocompatibilità (sia alla fonte che nell'area di stoccaggio e al momento della loro messa in opera), ai sensi della legislazione vigente (DLgs 152/2006).

Le caratteristiche e l'idoneità dei materiali ai fini dell'ingegneria geotecnica e strutturale delle opere saranno accertate mediante prove di laboratorio.

Le prove sugli aggregati naturali non alleggeriti, industriali alleggeriti e sugli aggregati riciclati, verranno effettuate in accordo a quanto previsto dalle seguenti normative e leggi:

- UNI 1006 - Giugno 2002 - "Costruzione e manutenzione delle strade - Tecnica di impiego delle terre"
- UNI EN ISO 14688-1 - Gennaio 2003 - "Identificazione e classificazione dei terreni"
- EN 13242:2002 Aggregati per materiali non legati e per materiali legati con leganti idraulici per impiego in opere di ingegneria civile e costruzioni stradali
- UNI EN 13055-2 - Gennaio 2005 - "Aggregati leggeri - Parte 2: Aggregati leggeri per miscele bituminose, trattamenti superficiali e per applicazioni in strati legati e non legati"

- Circolare n°5205 - 15 Luglio 2005 - "Indicazioni per l'operatività nel settore edile, stradale ed ambientale, ai sensi del D.M. n°203 - 8 Maggio 2003.

A titolo indicativo e non esaustivo le prove di laboratorio comprenderanno:

Aggregati naturali non alleggeriti:

- analisi granulometrica completa, comprensiva anche dalla valutazione del contenuto di fine.
- determinazione del contenuto naturale d'acqua.
- determinazione del limite liquido e dell'indice di plasticità sull'eventuale porzione di passante al setaccio 0,4 UNI 2332-1.
- prova di compattazione ed esecuzione eventuale di:
 - analisi granulometrica sui materiali impiegati nella prova di compattazione, prima e dopo la prova stessa, limitatamente a quei materiali per i quali è sospetta la presenza di componenti instabili;
 - prova edometrica, limitatamente ai materiali a grana fine prelevati dal campione dopo l'esecuzione della prova e compattati al 95% della densità massima ($\pm 2\%$).
- Resistenza alla frammentazione per gli aggregati grossolani ($d \geq 1\text{mm}$; $D \geq 2\text{mm}$). Tale resistenza verrà valutata in accordo con la norma EN 1097-2:1998. Si esclude l'impiego di materiali di categoria LA >40 salvo diversa indicazione fornita dalla Direzione Lavori
- Perdita di massa e resistenza alla frammentazione nel caso di basalti. Tale resistenza verrà valutata in accordo con la norma EN 1097-2:1998. L'incremento del coefficiente LA dovrà risultare inferiore all'8%, salvo diversa indicazione fornita dalla Direzione Lavori
- Peso specifico delle particelle.
- Contenuto di solfati solubili agli acidi. Tale contenuto verrà valutato in accordo con la norma EN 1744-1:1998. Tale contenuto dovrà essere inferiore a 0.8%, salvo diversa indicazione fornita dalla Direzione Lavori

- Contenuto di solfuri. Tale contenuto verrà valutato in accordo con la norma EN 1744-1:1998. Tale contenuto dovrà essere inferiore a 1.0%, salvo diversa indicazione fornita dalla Direzione Lavori
- Resistenza a cicli di gelo e disgelo (in zone a clima avverso). Tale Resistenza verrà valutata in accordo con la norma EN 1097-6:2000. Il materiale dovrà rientrare nelle categorie F1 e F2, salvo diversa indicazione fornita dalla Direzione Lavori

Aggregati industriali alleggeriti:

- Peso di volume dell'aggregato sciolto.
- Peso specifico delle particelle.
- analisi granulometrica completa, comprensiva anche dalla valutazione del contenuto di fine.
- Contenuto d'acqua del materiale prima della posa in opera.
- Prova di assorbimento d'acqua nei vuoti intra-particellari.
- Resistenza alla frantumazione;
- Resistenza a cicli di gelo e disgelo (in zone a clima avverso).
- Prova di compattazione.

I limiti di accettabilità saranno indicati in Progetto.

Aggregati riclicati:

Prove di classificazione indicate nell'Allegato C1 della circolare n° 5205 del 15 Luglio 2005.

L'Appaltatore è tenuto ad eseguire le prove iniziali e a sottoporre il relativo programma all'approvazione della Direzione Lavori ogni volta si presentino le seguenti circostanze:

- venga utilizzato una nuova fonte di aggregato;
- sia subentrato un cambiamento significativo della natura e caratteristiche dell'aggregato e delle condizioni di lavorazione, tale da influenzarne le proprietà geometriche, fisiche, chimiche e meccaniche.

I risultati delle prove iniziali dovranno essere documentati e costituire un punto di partenza per il controllo di produzione.

Il numero dei controlli di produzione, da sottoporre all'approvazione della Direzione Lavori, sarà non inferiore a quello previsto dalle già citate norme e sottoposto all'approvazione della Direzione Lavori.

Le registrazioni tenute dovranno indicare quali procedimenti di controllo qualità sono stati messi in atto durante la produzione dell'aggregato.

L'esito di ciascuna prova verrà allegato al Piano di Controllo Qualità e farà parte del dossier di qualità dell'opera. Su ciascun certificato dovrà essere chiaramente indicato:

- l'opera di riferimento;
- la designazione dell'aggregato;
- la normativa utilizzata;
- la data di esecuzione della prova;
- i risultati ottenuti su supporto informatico e cartaceo;

Le prove iniziali di qualifica saranno effettuate da laboratori ufficiali certificati.

La Direzione Lavori potrà indicare, a sua discrezione, i punti per il campionamento dei materiali.

3.2.3 Documentazione soggetta ad approvazione

Prima di iniziare la costruzione dei rilevati, l'Appaltatore, dovrà sottoporre alla Direzione Lavori la seguente documentazione:

Aggregati naturali provenienti da cave di prestito

- benessere degli enti competenti ad autorizzare la coltivazione della cava;
- una mappa dell'area di cava in scala 1:1000 - 1:2000 indicante l'ubicazione dei saggi esplorativi;
- documentazione riportante i risultati delle prove iniziali, attestante la conformità dei materiali.
- il programma di coltivazione delle cave e delle eventuali fasi di lavorazione successive (frantumazione, vagliatura, miscelazione);
- documentazione provante il fatto che le cave di prestito verranno coltivate nel rispetto delle vigenti leggi in modo che, tanto durante la cavatura che a cavatura ultimata, non si abbiano a verificare condizioni pregiudizievoli per la salute e l'incolumità pubblica. Analoga documentazione dovrà essere prodotta per le eventuali aree di stoccaggio e/o di lavorazione di cui, a sua cura e spese, l'Appaltatore dovesse avvalersi.
- progetti di ripristino ambientale in accordo con le normative e leggi vigenti.

Aggregati naturali provenienti da scavi

- una mappa in scala 1:1000 - 1:2000 indicante l'ubicazione dei saggi esplorativi;
- documentazione riportante i risultati delle prove iniziali, attestante la conformità dei materiali.
- il programma delle eventuali fasi di lavorazione successive (frantumazione, vagliatura, miscelazione);
- documentazione provante il fatto che gli scavi verranno effettuati nel rispetto delle vigenti leggi in modo che non si abbiano a verificare condizioni pregiudizievoli per la salute e l'incolumità pubblica. Analoga documentazione dovrà essere prodotta per le eventuali aree di stoccaggio e/o di lavorazione di cui, a sua cura e spese, l'Appaltatore dovesse avvalersi.

Aggregati riciclati

- documentazione indicante le modalità di caratterizzazione e campionamento dei lotti.
- documentazione riportante i risultati delle prove iniziali, attestante la conformità dei materiali.
- il programma delle eventuali fasi di lavorazione successive (frantumazione, vagliatura, miscelazione).
- documentazione provante il fatto che le eventuali aree di stoccaggio e/o di lavorazione di cui, a sua cura e spese, l'Appaltatore dovesse avvalersi verranno eseguite nel rispetto delle vigenti leggi in modo che non si abbiano a verificare condizioni pregiudizievoli per la salute e l'incolumità pubblica.

Aggregati industriali

- documentazione riportante i risultati delle prove iniziali, attestante la conformità dei materiali.

3.3 Preparazione del piano di posa dei rilevati

3.3.1 Scotico, bonifica, gradonature e trincee drenanti

Per la preparazione del piano di posa dei rilevati l'Appaltatore dovrà provvedere, nei limiti dell'area di costruzione, innanzitutto alle verifiche nei confronti della presenza di ordigni bellici e di sottoservizi; successivamente procederà al taglio delle piante e

all'estirpazione delle ceppaie, radici, arbusti ecc. (diserbamento), al loro sistematico ed immediato allontanamento a deposito autorizzato.

La Direzione Lavori indicherà tutti gli alberi, i cespugli, le piante ed altro che dovranno essere lasciati sul posto.

Sarà di seguito eseguita la totale asportazione del terreno vegetale sottostante l'impronta del rilevato (scotico) per la profondità stabilita in Progetto e/o in accordo con le risultanze delle indagini di cui all'articolo 3.1.2, secondo le direttive impartite dalla Direzione Lavori.

L'Appaltatore provvederà a far sì che il piano di posa dei rilevati sia il più possibile regolare, privo di bruschi avvallamenti e tale da evitare il ristagno di acque piovane, provvedendo al riempimento delle buche effettuate nelle operazioni di estirpamento delle radici delle piante. Tale riempimento dovrà essere effettuato con materiale idoneo (aggregati naturali, riciclati o misti) di caratteristiche simili a quelli di riempimento degli scavi di scotico e di bonifica, messo in opera a strati di conveniente spessore e compattato.

Il piano di posa dei rilevati, costipato mediante rullatura, dovrà essere approvato previa ispezione e controllo da parte della Direzione Lavori; in quella sede la Direzione Lavori, in accordo con il Progettista, potrà richiedere ulteriori scavi di sbancamento (bonifica) per rimuovere eventuali materiali a grana fine, teneri o torbosi o materiali rimaneggiati/rammolliti per negligenza da parte dell'Appaltatore, ciò al fine di sostituirli con aggregati naturali, riciclati o misti, idonei, messi in opera per strati di conveniente spessore, compattati ed in grado di garantire il raggiungimento delle caratteristiche dei piani di posa di cui all'articolo 3.3.2. In alternativa agli ulteriori scavi di sbancamento la Direzione Lavori potrà ordinare di trattare i terreni di imposta secondo le modalità di cui all'articolo 3.5.

La Direzione Lavori, in relazione alla natura dei terreni sul piano di scotico e di bonifica potrà ordinare l'adozione di provvedimenti atti a prevenire la contaminazione dei materiali di apporto, fra cui la posa di teli geotessili.

Laddove una maggiorazione di scavo sarà da imputarsi ad errori topografici, alla necessità di asportare quei materiali rimaneggiati o rammolliti per negligenza dell'Appaltatore o a bonifiche non

preventivamente autorizzate dalla Direzione Lavori, l'Appaltatore eseguirà detti scavi e il relativo riempimento con materiali idonei di caratteristiche simili a quelli di riempimento degli scavi di scotico e di bonifica, a sua cura e spese.

Salvo diverse prescrizioni contenute nel Progetto o impartite dalla Direzione Lavori, il materiale utilizzato per riempire gli scavi di scotico e bonifica avrà caratteristiche simili a quelle indicate nell'articolo 3.4. Il reinterro degli scavi relativi a tubazioni interrate dovrà essere sabbioso, o comunque di composizione granulometrica tale da non danneggiare le tubazioni stesse.

I materiali provenienti dagli scavi dovranno essere caratterizzati dal punto di vista della compatibilità ambientale, a cura e spese dell'Appaltatore, in accordo con la normativa vigente (DLgs 152/2006).

Il materiale scavato relativo agli strati di scotico e di bonifica, dovrà essere trasportato a deposito autorizzato o, se idoneo, riutilizzato per opere di riambientalizzazione e/o come terreno vegetale per la finitura delle scarpate.

Il quantitativo da reimpiegarsi nella sistemazione a verde delle scarpate sarà accantonato in località e con modalità autorizzate dalla Direzione Lavori; il deposito temporaneo di detti materiali dovrà comunque consentire il regolare deflusso delle acque e risultare tale che non si abbiano a verificare condizioni pregiudizievoli per la salute e l'incolumità pubblica.

Nei casi in cui fossero riscontrati in fase di scavo livelli di falda a quote superiori a quella del letto dello strato di sottofondo l'Appaltatore progetterà ed eseguirà, previa approvazione della Direzione Lavori, un sistema di trincee drenanti longitudinali e trasversali al corpo stradale di altezza e pendenza adeguate per abbassare il livello di falda e per lo smaltimento delle acque di filtrazione convogliate nel sistema drenante. Il materiale drenante (aggregato naturale, riciclato o misto) dovrà avere caratteristiche granulometriche tali da assicurare un facile deflusso delle acque attraverso di esso e nello stesso tempo da evitare l'intasamento per effetto del trascinamento degli elementi fini. In particolare dovrà risultare:

$$5 \cdot d_{15} \leq D_{15} \leq 5 \cdot d_{85} \quad (1)$$

essendo

D_{15} = diametro che corrisponde al 15% di passante nelle curve granulometriche del materiale drenante

d_{15} = diametro che corrisponde al 15% di passante nella curva granulometrica della terra da drenare

d_{85} = diametro che corrisponde all'85% di passante nella curva granulometrica della terra da drenare

nel caso in cui lo smaltimento delle acque drenate avvenga per mezzo di tubi forati, tra la granulometria del materiale drenante posto attorno al tubo e la minima dimensione dei fori dei tubi, ovvero degli interstizi fra i tubi, andrà rispettata la seguente relazione:

$$D_{85} \geq 1.5 \cdot d \quad (2)$$

essendo:

D_{85} = diametro che corrisponde all'85% di passante nelle curve granulometriche del materiale drenante

d = diametro dei fori dei tubi o larghezza degli interstizi tra i tubi.

Affinchè siano rispettate sia la (1) che la (2) il materiale drenante sarà disposto a strati con elementi di dimensioni decrescenti a partire dal tubo verso il terreno da drenare.

I drenaggi non devono raccogliere l'acqua superficiale per cui saranno chiusi superiormente da uno strato di terreno impermeabile.

Quando siano prevedibili cedimenti dei piani di posa dei rilevati superiori a 15 cm, l'Appaltatore sottoporrà alla Direzione Lavori un programma per l'installazione di piastre assestometriche.

L'Appaltatore dovrà provvedere a reintegrare i maggiori volumi di rilevato per il raggiungimento della quota di Progetto ad avvenuto esaurimento dei cedimenti.

Ogni qualvolta i rilevati poggino su declivi con pendenza superiore al 20%, ultimata l'asportazione del terreno vegetale e fatta eccezione per diverse e più restrittive prescrizioni derivanti dalle specifiche condizioni di stabilità globale del pendio, si dovrà provvedere all'esecuzione di una gradonatura con banche in leggera contropendenza (tra 1% e 2%) e alzate verticali contenute in altezza.

Ogni qualvolta i rilevati poggiano su declivi caratterizzati dalla presenza di acque sotterranee superficiali, il primi strati costituenti

il corpo del rilevato verranno realizzati con materiale a grana grossa (aggregato naturale o riciclato o misto) con permeabilità significativamente superiore a quella del terreno naturale, da valutare sulla base di specifiche analisi di filtrazione, ciò al fine di impedire l'imbibizione del corpo del rilevato e assicurarne la stabilità. Gli strati drenanti, se realizzati con materiali di cui all'articolo 3.3.3, potranno avere anche funzione anticapillare.

Oltre a quanto sopra, nell'esecuzione dei lavori l'Appaltatore dovrà farsi carico delle prescrizioni e degli oneri di seguito elencati:

- controllo geometrico allo scopo di verificare che gli scavi siano stati eseguiti secondo le pendenze, le dimensioni e le quote di Progetto. I risultati delle verifiche saranno riportati in apposite schede e trasmessi alla Direzione Lavori.
- segnalare l'avvenuta ultimazione degli scavi di scotico e di bonifica per l'eventuale ispezione da parte della Direzione Lavori, prima di procedere a fasi di lavoro successive;
- provvedere alla rimozione di trovanti di qualsiasi natura e dimensione provvedendo altresì alla frantumazione dei materiali non trasportabili e/o non riutilizzabili;
- provvedere al carico, trasporto e scarico del materiale proveniente dagli scavi che si intende riutilizzare, purchè idoneo; è incluso l'onere per il reperimento di idonee aree di stoccaggio, eventualmente indicate dalla Direzione Lavori, nonché per il deposito ordinato e per la ripresa dei materiali per il loro riutilizzo.
- recintare e apporre sistemi di segnaletica diurna e notturna alle aree di lavoro.
- provvedere con qualsiasi sistema (palancole, sbatacchiature, abbassamento provvisorio della falda ecc.) al contenimento delle pareti degli scavi in accordo a quanto previsto nel Progetto e in conformità alle norme di sicurezza.
- adottare tutte le cautele necessarie (indagini preliminari, scavi campione, ecc.) per evitare il danneggiamento di manufatti e servizi interrati esistenti di qualsiasi natura; è inclusa, ove necessario, la temporanea deviazione ed il tempestivo ripristino delle opere danneggiate o temporaneamente messe fuori servizio.

- provvedere ad un adeguato drenaggio per effettuare gli scavi all'asciutto, per evitare accumuli d'acqua nel fondo scavo, fino ad ultimazione delle operazioni di riempimento.

3.3.2 Caratteristiche del piano di posa e della soprastruttura in rilevato

Salvo diverse e più restrittive prescrizioni motivate in sede di progettazione dalla necessità di garantire la stabilità del rilevato, i moduli di deformazione M_{d1} ed M_{d2} al primo ciclo di carico su piastra di diametro 30 cm dovranno risultare non inferiori a:

60 MPa: nell'intervallo compreso tra $1,5 \div 2,5$ daN/cm² sul piano di posa della soprastruttura in rilevato, in trincea e nel riempimento dell'arco rovescio in galleria;

20 MPa: nell'intervallo compreso tra $0,5 \div 1,5$ daN/cm² sul piano di posa del rilevato (piano di scotico) quando posto a 1,00 m da quello della soprastruttura;

15 MPa: nell'intervallo compreso tra $0,5 \div 1,5$ daN/cm² sul piano di posa del rilevato (piano di scotico) quando posto a 2,00 m da quello della soprastruttura.

La variazione di detti valori al variare della quota dovrà risultare lineare.

Per altezze di rilevato superiori a 2 m potranno essere accettati valori inferiori a 15 MPa sempre che sia garantita la stabilità dell'opera e la compatibilità dei cedimenti sia totali che differenziali e del loro decorso nel tempo.

Le caratteristiche di deformabilità dovranno essere accertate in modo rigoroso e dovranno ritenersi rappresentative, anche a lungo termine, nelle condizioni climatiche e idrogeologiche più sfavorevoli; si fa esplicito riferimento a quei materiali a comportamento "instabile" (collassabili, espansivi, gelivi, etc.) per i quali la determinazione del modulo di deformazione sarà affidata a prove speciali (edometriche, di carico su piastra in condizioni sature ecc.).

Il conseguimento dei valori minimi di deformabilità sopra indicati sarà ottenuto compattando il fondo dello scavo mediante rullatura eseguita con mezzi consoni alla natura dei terreni in posto.

Nel caso di rilevati aventi notevole altezza, dovranno essere realizzate banchine di scarpata della larghezza di 2 m a quota idonea e comunque ad una distanza verticale dal ciglio del rilevato non superiore a 6 m.

Laddove le peculiari caratteristiche dei terreni in posto (materiali a grana fine, saturi o parzialmente saturi) rendessero inefficace la rullatura, la Direzione Lavori, in accordo con il Progettista, procederà ad un intervento di bonifica con l'impiego di aggregati naturali, riciclati o misti idonei, messi in opera per strati di conveniente spessore (vedi l'articolo 3.4.2) e compattati.

A rullatura eseguita il materiale impiegato per la bonifica dovrà avere le seguenti caratteristiche:

- densità almeno pari al 90% di quella massima AASHTO modificata T/180-57 o UNI EN 13286-2, Giugno 2005, sul piano di posa dei rilevati, comunque tale da consentire il raggiungimento dei moduli sopra specificati.
- densità almeno pari al 95% di quella massima AASHTO modificata T/180-57 o UNI EN 13286-2, sul piano di posa della soprastruttura in trincea, comunque tale da consentire il raggiungimento dei moduli sopra specificati.

In alternativa alla bonifica mediante scavo e sostituzione con materiale idoneo potrà essere prescritto di trattare il terreno in posto con le modalità di cui all' articolo 3.5.

Anche in questo caso il trattamento dei terreni dovrà avere caratteristiche tali da consentire il raggiungimento dei moduli sopra specificati.

3.3.3 Strato anticapillare e strati rinforzati

In relazione alle locali caratteristiche idrogeologiche, nonché alla natura dei materiali costituenti il rilevato, quando previsto in Progetto e/o quando le indagini di cui all'articolo 3.1.2 lo rendessero necessario, al di sopra del piano di scotico sarà eseguita:

- la stesa di uno strato granulare con funzione anticapillare;
- la stesa di uno strato di geotessile non tessuto con funzione di separazione;
- la stesa di uno o più strati di geotessili (tessuto e/o griglie), con funzione di rinforzanti costituenti il corpo del rilevato.

3.3.3.1 Strato granulare anticapillare

Lo strato dovrà avere uno spessore compreso tra 0,3÷0,5 m; sarà composto da aggregati naturali, riciclati o misti aventi granulometria assortita da 2÷50 mm, con passante al vaglio da 2 mm non superiore al 15% in peso e comunque con un passante al vaglio UNI 0,075 mm non superiore al 3%. Nel caso di impiego di aggregati riciclati dovranno essere rispettate anche le prescrizioni contenute nell'Allegato C5 della circolare n° 5205 del 15/7/2005.

Sarà possibile l'impiego di materiali di diversa granulometria solo nei casi in cui l'Appaltatore, seguendo le indicazioni della Direzione Lavori esegua una sperimentazione volta a dimostrare che la massima altezza di risalita capillare non supera la metà dello strato anticapillare stesso. Il materiale dovrà risultare del tutto esente da componenti instabili (gelivi, solubili, ecc.) e da resti vegetali; è ammesso l'impiego di materiali ottenuti mediante frantumazione.

A compattazione avvenuta i materiali dovranno presentare una densità pari o superiore al 90% della densità massima individuata dalle prove di compattazione AASHTO Modificata.

Qualora gli strati di rilevato siano costituiti da terre appartenenti ai gruppi A2-6, A2-7, tra tali strati e l'anticapillare sarà interposto uno strato di geotessile.

3.3.3.2 Geotessile non tessuto di separazione

Lo strato di geotessile da stendere sul piano di posa del rilevato (piano di scotico) con funzione di separatore dovrà essere del tipo nontessuto, in polipropilene o poliestere con resistenza a trazione non inferiore a 19 kN/m, resistenza al punzonamento statico non inferiore a 3 KN e allungamento a rottura non inferiore a 35% in entrambe le direzioni longitudinale e trasversale, la media della somma degli allungamenti $\{(long.+trasv./2)\}$ maggiore del 50%. Dovrà inoltre soddisfare i criteri di permeabilità e ritenzione: la porometria del geotessile dovrà essere abbastanza aperta da garantire una permeabilità minima di 60 l/m²s e nel contempo sufficientemente chiusa per evitare fenomeni di dilavamento e erosione; tali condizioni si ottengono con una apertura caratteristica dei pori di compresa nell'intervallo 60÷150 µm.

La campionatura del materiale dovrà essere fatta secondo la Norma UNI EN ISO 9862:2005 con la frequenza indicata dalla Direzione Lavori.

I prelievi dei campioni saranno eseguiti, a cura dell'Appaltatore e sotto il controllo della Direzione Lavori, preliminarmente su materiali approvvigionati in cantiere, prima del loro impiego; successivamente, su materiali prelevati durante il corso dei lavori.

Dalle prove, effettuate da laboratori ufficiali certificati, dovranno risultare soddisfatti i seguenti requisiti minimi:

Resistenze a trazione MD e CD (UNI EN ISO 10319: 2008)	≥ 19 kN/m
Allungamento MD e CD (UNI EN ISO 10319: 2008)	≥ 35 (MD e CD) ≥ 50 (MD+CD)/2
Resistenze a trazione al 10% di allungamento (UNI EN ISO 10319: 2008)	≥ 3 kN/m
Punzonamento statico (UNI EN ISO 12236: 1999)	≥ 3 kN
Punzonamento dinamico (UNI EN ISO 13433: 2006)	≤ 20 mm
Permeabilità ortogonale al piano (UNI EN ISO 11058:2002)	≥ 60 l/m ² s
Diametro di filtrazione (UNI EN ISO 12956: 2001)	60÷150 μ m

Qualora anche da una sola delle prove di cui sopra risultassero valori non rispondenti a quelli stabiliti, la partita sarà rifiutata e l'Appaltatore dovrà allontanarla immediatamente dal cantiere.

La Direzione Lavori, a suo insindacabile giudizio, potrà richiedere ulteriori prove preliminari o prelevare in corso d'opera campioni di materiali da sottoporre a prove presso Laboratori qualificati, restando a carico dell'Appaltatore il relativo onere.

Nel suo conferimento al cantiere, i geotessile dovrà essere marcato indelebilmente secondo le specifiche della norma UNI EN ISO 10320, nonché identificato da marchio CE.

Inoltre, il geotessile dovrà essere conforme alle norme UNI EN 12225 e 12224, relative rispettivamente ai metodi per la determinazione della resistenza microbiologica e degli agenti atmosferici ad alla norma UNI ENV ISO 1722-1, per la simulazione del danneggiamento durante la posa e per la messa in opera in materiali a grana grossa.

I rotoli di geotessile dovranno essere opportunamente protetti durante il periodo di stoccaggio del materiale in accordo alle raccomandazioni del produttore; analogamente il tempo intercorrente tra la stesa del geotessile e la sua copertura con strati costituiti da aggregati dovrà essere inferiore a quello raccomandato dal produttore, comunque non superiore a 24 ore.

Il piano di stesa del geotessile dovrà essere perfettamente regolare, privo di discontinuità o di materiali che possano arrecare danneggiamenti al geotessile; se necessario la stesa sarà realizzata previa messa in opera di materiale sabbioso compattato.

Dovrà essere curata la giunzione dei teli mediante sovrapposizione di almeno 30 cm nei due sensi longitudinale e trasversale.

I teli non dovranno essere in alcun modo esposti al diretto passaggio dei mezzi di cantiere prima della loro totale copertura con materiale da rilevato per uno spessore di almeno 30 cm.

Con riferimento alla UNI EN 13249 occorre prevedere le seguenti durabilità minime in esercizio:

- superiore a 5 anni per opere provvisoriale;
- superiore a 25 anni per opere definitive

3.3.3.3 Geotessile e/o geogriglia con funzione di armatura degli strati di rilevato a grana grossa

Per gli strati di geotessile o geogriglia con funzione di armatura degli strati di rilevato a grana grossa si rimanda a quanto indicato nell'articolo 3.4.1.2.

3.3.4 Prove di controllo sui piani di posa

Il numero minimo delle prove di controllo da eseguire sul piano di posa dei rilevati (piano di scotico) e della soprastruttura sia in trincea che in rilevato è messo in relazione alla differenza di quota (S) fra i piani di posa del rilevato (piano di scotico) e della soprastruttura, come indicato nella tabella che segue.

	S=0-1 m	S=1-2 m	S>2 m
prove di carico su piastra - una ogni	1500 m ²	2000 m ²	3000 m ²
prove di densità in sito - una ogni	1500 m ²	2000 m ²	2000 m ²

Le prove andranno distribuite in modo tale da essere sicuramente rappresentative dei risultati conseguiti in sede di preparazione dei piani di posa, in relazione alle caratteristiche dei terreni attraversati. La Direzione Lavori potrà richiedere, in presenza di terreni "instabili", l'esecuzione di prove speciali (prove di carico su piastra previa saturazione ecc.).

Il controllo dello strato anticapillare sarà effettuato mediante analisi granulometriche da eseguirsi in ragione di almeno 10 ogni 1000 m³.

3.4 Formazione del rilevato

3.4.1 Generalità, caratteristiche e requisiti dei materiali

Si considerano separatamente le seguenti categorie di lavoro:

- Rilevati autostradali;
- Rilevati autostradali realizzati con la tecnica della "terra rinforzata";
- Rilevati di precarico e riempimenti.

La classificazione delle terre e la determinazione del loro gruppo di appartenenza sarà conforme alle norme UNI EN ISO 14688-1; è richiesto anche che il materiale venga classificato in accordo alle caratteristiche prestazionali indicate nella Tabella 1. Per gli aggregati riciclati si aggiungono inoltre i criteri prestazionali indicati in Tabella 2. Salvo diverse indicazioni indicate nel Progetto o impartite dalla Direzione Lavori, le prescrizioni che seguono riguardano anche i materiali di riempimento degli scavi di scotico e bonifica.

Tabella 1: Caratteristiche prestazionali delle terre naturali

Classificazione generale	Terre ghiaio-argillose Frazione passante al setaccio 0,063 UNI 2332<35%						Terre limo-argillose Frazione passante al setaccio 0,063 UNI 2332>35%					Torbe e terre organiche palustri	
	A1		A3	A2			A4	A5	A6	A7			A8
Sottogruppo	A1-a	A1-b		A2-4	A2-5	A2-6	A2-7				A7-5	A7-6	
Analisi granulometrica													
Frazione passante al setaccio 2 UNI EN 933	≤ 50	--	--	--	--	--	--	--	--	--	--	--	
0,4 UNI EN 933	≤ 30	≤ 50	≤ 50	--	--	--	--	--	--	--	--	--	
0,063 UNI EN 933	≤ 15	≤ 25	≤ 10	≤ 35	≤ 35	≤ 35	≤ 35	> 35	> 35	> 35	> 35	> 35	
Caratteristiche della frazione passante al setaccio 0,4 UNI EN 933													
Limite liquido	--	--	--	≤ 40	> 40	≤ 40	> 40	≤ 40	> 40	≤ 40	> 40	> 40	
Indice di plasticità	≤ 6		N.P.	≤ 10	≤ 10	> 10	> 10	≤ 10	≤ 10	> 10	> 10	> 10	
											IP≤1.1 .-30	IP>1.1 .-30	

Indice di gruppo	0	0	0	≤ 4	≤ 8	≤ 12	≤ 16	≤ 20		
Tipi usuali dei materiali caratteristici costituenti il gruppo	Ghiaia o breccia, ghiaia o breccia sabbiosa, sabbia grossa, pomice, scorie vulcaniche, pozzolane	Sabbia fine	Ghiaia e sabbia limosa o argillosa		Limi poco compressib.	Limi fortemente compressib.	Argille poco compressibili	Argille fortemente compressibili mediate plastiche	Argille fortemente compressibili fortemente plastiche	Torbe di recente o remota formazione, detriti organici di origine palustre
Qualità portanti quale terreno di sottofondo in assenza di gelo	Da eccellente a buono			Da mediocre a scadente						Da scartare come sottofondo
Azione del gelo sulle qualità portanti del terreno di sottofondo	Nessuna lieve	o	Media		Molto elevata	Media	Elevata	Media		

Ritiro o rigonfiamento	Nulla	Nulla o lieve	Lieve o medio	Elevato	Elevato	Molto elevato	
Permeabilità	Elevata	Media o scarsa		Scarsa o nulla			
Identificazione del terreno in sito	Facilmente individuabile a vista	Aspri al tatto incoerenti allo stato asciutto	La maggior parte dei granuli sono individuabili ad occhio nudo. Aspri al tatto. Una tenacità media o elevata allo stato asciutto indica la presenza di argilla	Reagiscono alle prove di scuotimento* Polverulenti o poco tenaci allo stato asciutto. Non facilmente modellabili allo stato umido	Non reagiscono alla prova di scuotimento* Tenaci allo stato asciutto Facilmente modellabili in bastoncini sottili allo stato umido		Fibrosi di colore bruno o nero Facilmente individuabili a vista
Prova di cantiere che può servire a distinguere i limi e le argille. Si esegue scuotendo nel palmo della mano un campione di terra bagnata e comprimendolo successivamente fra le dita. La terra reagisce alla prova se, dopo lo scuotimento, apparirà sulla superficie un velo lucido di acqua libera, che scomparirà comprimendo il campione fra le dita.							

**Tabella 2: Caratteristiche prestazionali degli aggregati riciclati -
Corpo dei rilevati**

PARAMETRO	MODALITA' DI PROVA	LIMITE
Materiali litici di qualunque provenienza, pietrisco tolto d'opera, calcestruzzi, laterizi, refrattari, prodotti ceramici, malte idrauliche ed aeree, intonaci, scorie spente e loppe di fonderia di metalli ferrosi (caratterizzate secondo EN 13242)	Separazione visiva sul trattenuto al setaccio 8 mm (rif. UNI EN 13285:2004)	> 70% in massa
Vetro e scorie vetrose	Idem	≤ 15% in massa
Conglomerati bituminosi (fresato)	Idem	≤ 25% in massa
Altri rifiuti minerali dei quali sia ammesso il recupero nel corpo stradale ai sensi della legislazione vigente	Idem	≤ 15% in totale e ≤ 5% per ciascuna tipologia
Materiali deperibili: carta, legno, fibre tessili, cellulosa, residui alimentari, sostanze organiche eccetto bitume. Materiali plastici cavi: corrugati, tubi o parti di bottiglie in plastica, etc.	Idem	≤ 0,1% in massa
Altri materiali (metali, gesso*, guaine, gomme, lana di roccia o di vetro, etc.)	Idem	≤ 0,6% in massa
Passante al setaccio da 63 mm	UNI EN 933/1 (**)	85 - 100%
Passante al setaccio da 4 mm	UNI EN 933/1 (**)	≤ 60%
Passante al setaccio da 0,063 mm	UNI EN 933/1 (**)	≤ 15%
Equivalentente in sabbia	UNI EN 933-8	> 20
Dimensione massima D_{max}	UNI EN 933/1	= 125 mm
Ecocompatibilità	Test di cessione di cui all'All. 3 DM 05/02/1998	Il materiale dovrà risultare conforme al test di cessione previsto dal DM 5 Febbraio 1998
<p>(*) Il gesso deve essere riconosciuto mediante l'osservazione del cromatismo, la valutazione della durezza, la presenza di effervescenza a contatto con gocce di soluzione costituita da una parte di HCl e due parti di H₂O.</p> <p>(**) La serie di setacci deve essere composta al minimo dai seguenti setacci delle serie ISO 3310-1, ISO 3310-2: aperture 63, 31,5, 16, 8, 4, 2, 0,5, 0,063 mm.</p> <p>Nota 1: La preparazione del campione da sottoporre ad analisi granulometrica va eseguita, se necessario, in stufa ventilata a 50-60° (secondo UNI EN 1097/5).</p>		

Nota 2: I costituenti della frazione trattenuta al setaccio da 63 mm devono essere compatti e privi di vuoti interni (blocchi di roccia, mattoni pieni, calcestruzzo scervo di armatura sporgente): non possono essere accettati mattoni forati, blocchi forati e simili, se non frantumati fino a risultare passanti al setaccio da 63 mm.

Nota 3 (Frequenza delle Prove): gli aggregati riciclati per miscele non legate e legate idraulicamente destinati a lavori stradali e altri lavori di ingegneria civile devono essere caratterizzati conformemente a quanto indicato nella Norma Armonizzata UNI EN 13242:2004. Al fine di prevenire disomogeneità dovute alla variabilità dei materiali costituenti, il materiale va caratterizzato per lotti. Tali lotti possono rappresentare la produzione di un periodo di una settimana (frequenza minima allegato C UNI EN 13242:2004) e devono comunque avere dimensione massima pari a 3000 m³. Possono essere impiegati esclusivamente lotti precedentemente caratterizzati e tale caratterizzazione è da intendersi valida esclusivamente per il lotto cui si riferisce.

3.4.1.1 Rilevati autostradali

Di norma dovranno essere impiegati aggregati naturali, riciclati o misti appartenenti ai gruppi A1, A2-4, A2-5, A3, fatta eccezione per l'ultimo strato di 30 cm (sottofondo), ove dovranno essere impiegati di norma aggregati naturali appartenenti ai gruppi A1-a e A3. Per l'ultimo strato è facoltà della Direzione Lavori accettare materiali differenti purchè il loro impiego sia suffragato da adeguate analisi sulla natura e distribuzione granulometrica degli stessi e, fatto salvo il rispetto dei requisiti prestazionali indicati all'articolo 3.3.2. (modulo di deformazione e densità).

Nel caso di impiego di aggregati riciclati dovranno essere rispettate anche le prescrizioni riportate nella Tabella 2.

Per lo strato di sottofondo non sarà ammesso l'impiego di rocce frantumate con pezzature grossolane; l'impiego di rocce frantumate è ammesso nella restante parte di rilevato (a partire dal piano di scotico o di bonifica) se di natura non geliva, se stabili con le variazioni del contenuto d'acqua e se tali da presentare pezzature massime non eccedenti i 20 cm. Il materiale la cui dimensione sia compresa tra 7 e 20 cm deve essere di pezzatura disuniforme e non deve costituire più del 30% del volume di rilevato. In ogni caso il rapporto tra il passante al setaccio D_{60} ed il passante al setaccio D_{10} dovrà essere maggiore di 15.

Nel caso di aggregati del gruppo A3 il rapporto D_{60}/D_{10} dovrà risultare almeno superiore a 7.

Di norma la dimensione delle massime pezzature ammesse non dovrà superare i due terzi dello spessore dello strato compattato. I materiali impiegati dovranno essere del tutto esenti da frazioni o componenti vegetali, organiche e da elementi solubili, gelivi o comunque instabili nel tempo. Non è ammesso l'utilizzo di aggregati provenienti da formazioni di origine vulcanica se non indicato nel Progetto o autorizzato dalla Direzione Lavori.

Gli aggregati impiegati dovranno essere del tutto esenti da frazioni o componenti vegetali, organiche e da elementi solubili, gelivi, frantumabili o comunque instabili nel tempo (esempio: rocce argilloso-scistose). L'idoneità del materiale nei confronti della frantumabilità dovrà essere provata mediante prove di laboratorio preliminari, condotte su campioni prelevati prima e dopo la compattazione in sito.

Nel caso di impiego di aggregati industriali alleggeriti dovranno essere rispettate le prescrizioni indicate nel Progetto. In ogni caso non sarà

ammesso l'impiego di aggregati industriali alleggeriti per la formazione di sottofondi.

A compattazione avvenuta i materiali dovranno presentare una densità pari o superiore al 90% della densità massima individuata dalle prove di compattazione AASHTO T/180-57, salvo per l'ultimo strato di 30 cm costituente il sottofondo, che dovrà presentare una densità pari o superiore al 95% sempre della densità massima individuata dalle prove di compattazione AASHTO T/180-57.

L'intero corpo del rilevato dovrà in ogni caso essere protetto, sulle scarpate e sulle banchine non carreggiabili, dall'azione diretta degli agenti atmosferici, mediante inerbimento e piantagioni e, se necessario, con l'apporto di uno strato di terreno vegetale.

Impiego di terre appartenenti ai gruppi A2-6, A2-7; A6, A7

Saranno impiegate terre appartenenti ai gruppi A2-6, A2-7, solo se:

- provenienti dagli scavi e se previsto nel Progetto; il loro utilizzo è previsto per la formazione di rilevati soltanto al di sotto di 2,0 m dal piano di posa della soprastruttura, previa sovrapposizione ad uno strato anticapillare di spessore non inferiore a 30 cm. Il grado di densità e la percentuale di umidità secondo cui costipare i rilevati formati con materiale dei gruppi in oggetto, dovranno essere preliminarmente determinati. Quanto sopra allo scopo di contenere entro limiti minimi fenomeni di ritiro e di rigonfiamento dei materiali. In ogni caso lo spessore degli strati sciolti, prima della compattazione, non dovrà superare 30 cm ed il materiale dovrà essere convenientemente disaggregato.
- stabilizzate a calce, secondo le modalità di cui all' articolo 3.5 (trattamento delle terre con calce);
- per l'impiego delle terre appartenenti ai gruppi A6 ed A7 vale quanto prescritto all' articolo 3.5 (trattamento delle terre con calce).

Resta inteso che per le viabilità interferite o compensative di pertinenza non autostradale, e comunque destinate ad essere al termine dei lavori trasferite nelle competenze delle Amministrazioni Locali, le prescrizioni contenute nel presente articolo sono da ritenersi valide, fatte salve più restringenti disposizioni contenute nei Capitolati Speciali d'Appalto adottati dalle stesse Amministrazioni nei propri interventi.

Qualora le prescrizioni dei Capitolati Speciali delle Amministrazioni Locali sanciscano parametri meno prestazionali di quelli indicati nel

presente articolo, eventuali deroghe possono essere concesse dalla Direzione Lavori, alla luce delle caratteristiche della viabilità interferita o compensativa, sentito comunque il Parere degli Organi Tecnici delle Amministrazioni interessate

3.4.1.2 Rilevati in terra "Armata" o "Rinforzata"

In generale valgono le prescrizioni di cui all'articolo 3.4.1.1, con le seguenti ulteriori aggiunte.

Dovranno essere impiegati solo aggregati naturali di cava o di scavo appartenenti ai gruppi A1, A3, A2-4 e A2-5.

Eventuali deroghe potranno essere autorizzate dalla Direzione Lavori, in accordo con il Progettista, solo se supportate da accurate verifiche e indagini di laboratorio e/o in sito da eseguirsi a cura e spese dell'Appaltatore.

Gli aggregati impiegati dovranno essere del tutto esenti da frazioni o componenti vegetali, organiche e da elementi solubili, gelivi, frantumabili o comunque instabili nel tempo. L'idoneità del materiale nei confronti della frantumabilità dovrà essere provata mediante prove di laboratorio preliminari, condotte su campioni prelevati prima e dopo la compattazione in sito.

L'Appaltatore è altresì tenuto a garantire che le proprietà degli aggregati utilizzati siano conformi anche nei confronti di:

- fenomeni di aggressività e danneggiamento degli elementi di rinforzo e dell'eventuale facciata;
- attrito e coesione previsti in Progetto;

secondo quanto riportato in Progetto, in accordo ai dettami della norma UNI EN 14475, Marzo 2006 "Esecuzione di lavori geotecnici speciali - Terra rinforzata".

Analoghe garanzie dovranno essere fornite per il terreno naturale, nei casi in cui gli elementi di rinforzo siano a contatto con esso, e per l'acqua di falda, qualora essa sia prossima al piano di fondazione e possa quindi venire ad interessare il materiale costituente il rilevato rinforzato.

La massima dimensione delle particelle dell'aggregato utilizzato non dovrà superare il valore indicato in Progetto, definito in funzione dello

spessore degli strati di aggregato, della spaziatura degli elementi di rinforzo, delle dimensioni degli eventuali elementi di facciata, della tipologia degli elementi di rinforzo e della necessità di contenere entro limiti minimi il danneggiamento prodotto dalla messa in opera. Viene del tutto esclusa la possibilità di impiegare materiali con pezzature superiori ai 150 mm.

Allo scopo di garantire un comportamento omogeneo della terra rinforzata, qualora i materiali di cava o di scavo non mantenessero la prescritta uniformità di caratteristiche granulometriche e chimiche, gli stessi saranno preventivamente stoccati in apposita area al fine di essere opportunamente mescolati.

La compattazione di detti aggregati dovrà risultare tale da garantire una densità non inferiore al 95% della densità massima individuata mediante la prova AASHTO Modificata.

Gli elementi di rinforzo messi in opera dovranno essere identificati ed ispezionati in dettaglio al fine della dichiarazione di conformità alle caratteristiche richieste che dovrà essere documentata.

Qualora venga previsto l'uso di geosintetici, per i materiali impiegati dovranno essere preliminarmente verificate le seguenti condizioni:

- PH compreso tra 3 e 9, per geosintetici costituiti da fibre di PET ancorchè ricoperte
- PH > 3 per geosintetici costituiti da poliolefine (HDPE o PP) e da fibre in PVA-L

Nel caso di impiego di armature metalliche, per i materiali impiegati dovranno essere preliminarmente verificate le seguenti condizioni:

- contenuto in sali;
- solfuri, del tutto assenti;
- solfati, solubili in acqua, minori di 500 mg/kg;
- cloruri, minori di 100 mg/kg;
- pH, compreso tra 5 e 10 (il che preclude l'utilizzo dei terreni trattati a calce e cemento);
- resistività elettrica superiore a 1.000 ohmxcm per opere all'asciutto, superiore a 3.000 ohmxcm per opere immerse in acqua;
- contenuto organico minore dell'1%.

In presenza di terre armate e/o rinforzate, relative ad opere di pertinenza non autostradale o comunque ad opere di carattere provvisorio (vita utile minore di 2 anni), che ricorrono ad elementi di rinforzo di

tipo metallico rivestito con leghe di zinco e protetto con rivestimento plastico, è possibile il ricorso a terre stabilizzate con tecniche che portino il ph a valori superiori a 10; l'utilizzo è subordinato all'esecuzione di un numero adeguato di campi prova in grado di dimostrare che i terreni che si intendono utilizzare, in fase di stesa e di compattazione non determinino alcun danneggiamento al rivestimento plastico.

I campi prova, da realizzarsi a cura e spese dell'appaltatore sotto la supervisione della D.L., dovranno essere eseguiti prevedendo il ricorso a terreni con caratteristiche granulometriche e di natura e forma degli elementi che costituiscono lo scheletro solido identiche al materiale che si intende utilizzare, impiegando, modalità di stesa e compattazione identiche a quelle di realizzazione dell'opera di sostegno.

Tutte le operazioni di movimentazione e stoccaggio degli elementi di rinforzo dovranno avvenire nel rispetto delle specifiche di Progetto e delle raccomandazioni del fornitore.

Ogni elemento di rinforzo sarà steso su una superficie perfettamente regolare, priva di materiali che possano arrecare danneggiamenti; se necessaria la stesa sarà realizzata previa messa in opera di materiale sabbioso compattato.

La stesa del geosintetico avverrà (se non diversamente indicato in Progetto) perpendicolarmente all'asse del rilevato, senza giunzioni e con risvolto eventualmente indicato nel Progetto; la sovrapposizione in direzione longitudinale sarà quella indicata in Progetto.

Nel caso di elementi di rinforzo caratterizzati da resistenze a trazione differenti nelle varie direzioni la stesa avverrà conformemente all'orientazione specificata in Progetto, e comunque tale da garantire adeguata sovrapposizione degli elementi di rinforzo eventualmente prevedendo strati aggiuntivi con opportuna orientazione.

Al fine di minimizzare le deformazioni necessarie alla mobilitazione della resistenza a trazione, gli elementi di rinforzo saranno stesi sottoponendoli ad un leggero tiro e tenuti in quella posizione prima della messa in opera dello strato di aggregato che avverrà entro il tempo specificato in Progetto, comunque non oltre 24 ore dalla stesa dell'elemento di rinforzo.

Gli elementi di rinforzo non dovranno essere in alcun modo esposti al diretto passaggio dei mezzi di cantiere prima della loro totale copertura con materiale da rilevato per uno spessore di almeno 30 cm.

La sequenza di messa in opera dello strato di aggregato sugli elementi di rinforzo poggianti su terreni a grana fine teneri dovrà avvenire in accordo alle specifiche di Progetto, e comunque in modo tale che non venga procurata la rottura del terreno di fondazione e la formazione di fenomeni di sollevamento ("bow waves") che possono danneggiare gli elementi di rinforzo; tale fenomeno andrà evitato, eventualmente riducendo al minimo lo spessore di aggregato messo in opera per la transitabilità dei mezzi.

3.4.1.3 Rilevati di precarico e riempimenti

Potranno essere impiegati materiali di qualsiasi natura fatta eccezione, per i riempimenti, per quelli appartenenti ai gruppi A7 e A8.

I materiali provenienti da scavi potranno essere impiegati soltanto se ritenuti idonei dalla Direzione Lavori.

Non è richiesto il conseguimento di una densità minima; il materiale dovrà essere steso in strati regolari di spessore prestabilito e le modalità di posa dovranno essere atte a conseguire la densità uniforme dichiarata nel Progetto, controllata con sistematicità, comunque tale da garantire l'opera nei confronti di fenomeni instabilità ed erosioni.

3.4.2 Costruzione del rilevato

3.4.2.1 Stesa dei materiali

La stesa del materiale dovrà essere eseguita con sistematicità per strati di spessore costante e con modalità e attrezzature atte a evitare segregazione, brusche variazioni granulometriche e del contenuto d'acqua. Durante le fasi di lavoro si dovrà garantire il rapido deflusso delle acque meteoriche conferendo sagomature aventi pendenza trasversale non inferiore al 2%.

In presenza di paramenti di rilevati in terra rinforzata o di muri di sostegno in genere, la pendenza sarà contrapposta ai manufatti. Ciascuno strato potrà essere messo in opera, pena la rimozione, soltanto dopo avere certificato mediante prove di controllo l'idoneità dello strato precedente.

Lo spessore allo stato sciolto (prima della compattazione) di ogni singolo strato sarà stabilito in relazione alle caratteristiche degli aggregati, delle modalità di compattazione e delle finalità del rilevato. Comunque, tale spessore non dovrà risultare superiore ai seguenti limiti:

- 30 cm per rilevati formati con aggregati naturali, riciclati o misti
- 40 cm per rilevati formati con aggregati industriali alleggeriti e per rilevati in terra rinforzata;

Per i rilevati eseguiti con la tecnica della terra rinforzata e in genere per quelli delimitati da opere di sostegno flessibili (quali gabbioni) sarà tassativo che la stesa avvenga sempre parallelamente al paramento esterno.

Ai fini di garantire che siano raggiunte condizioni di compattazione adeguate anche nella zona di scarpata, sarà onere dell' Appaltatore effettuare la stesa di materiale in eccesso di almeno 30 cm rispetto alla sezione teorica e successiva rimozione e riprofilatura

Nel caso di allargamento di un rilevato esistente, previa asportazione dello strato di terreno vegetale, si dovrà con cautela gradonare la scarpata del rilevato esistente, sulla quale verrà addossato il materiale costituente il rilevato di allargato. Tale operazione avverrà per fasi, avendo cura di fare seguire immediatamente ad ogni gradonatura (dell'altezza massima di 50 cm) la stesa del relativo nuovo strato ed il suo costipamento.

Nel caso di interruzione e/o sospensione dei lavori e quando la stesa dello strato di aggregato successivo avvenga oltre 72 ore dalla compattazione dello strato sottostante sarà cura e onere dell'Appaltatore spargere, per l'intera larghezza del rilevato, fitociti, antigerminali e anche taletissici. Prima della ripresa del lavoro, il rilevato già eseguito dovrà essere ripulito dalle erbe e dalla vegetazione in genere, praticandovi dei solchi per il collegamento del nuovo strato con quello già messo in opera. Sullo strato già messo in opera dovranno essere ripetuti i controlli di compattazione.

Sarà cura ed onere dell'Appaltatore provvedere alla riprofilatura delle scarpate, delle banchine e dei cigli, nonché alla maggiorazione delle dimensioni di Progetto per tenere conto degli assestamenti delle terre affinché al momento del collaudo i rilevati siano conformi alle caratteristiche previste in Progetto in termini di altezza e larghezza in sommità.

Si dovrà inoltre garantire la sistematica e tempestiva protezione delle scarpate mediante la stesa di uno strato di terreno vegetale tale da assicurare il pronto attecchimento e sviluppo del manto erboso. Lo spessore minimo dello strato di terreno vegetale sarà di 20 cm, da stendere a cordoli orizzontali, opportunamente costipati, ricavando se necessario gradoni di ancoraggio.

La semina dovrà essere eseguita con semi scelti in relazione al periodo di semina e alle condizioni locali, in modo da ottenere i migliori

risultati. La semina dovrà essere ripetuta fino ad ottenere un adeguato ed uniforme inerbimento.

Qualora si dovessero manifestare erosioni di sorta l'Appaltatore dovrà provvedere al restauro delle zone ammalorate a sua cura e spese e secondo le disposizioni impartite di volta in volta dalla Direzione Lavori.

Durante la costruzione dei rilevati si dovrà disporre in permanenza di apposite squadre e mezzi di manutenzione per rimediare ai danni causati dal traffico di cantiere oltre a quelli dovuti alla pioggia e al gelo.

3.4.2.2 Compattazione

La compattazione potrà aver luogo soltanto dopo aver accertato che il contenuto d'acqua delle terre sia prossimo ($\pm 1,5\%$ circa) a quello ottimo determinato mediante la prova AASHTO Modificata.

Se tale contenuto d'acqua dovesse risultare superiore, il materiale dovrà essere essiccato per aerazione; se inferiore l'aumento sarà conseguito per umidificazione e con modalità tali da garantire una distribuzione uniforme entro l'intero spessore dello strato.

Limitatamente ai materiali a granulometria grossolana, risultando le prove abituali non rappresentative, l'addensamento sarà controllato mediante successive livellazioni del piano di rullatura e la misura della densità in sito sarà fatta prelevando il materiale da un pozzetto che dovrà essere rivestito da apposito telo impermeabile successivamente riempito d'acqua. In alternativa verranno effettuate prove di carico su piastra di diametro 30 cm; i moduli Md dovranno risultare > 20 MPa, comunque tali da garantire il rispetto delle condizioni da verificare sui piani di posa indicate nell'articolo 3.3.2.

Il tipo, le caratteristiche e il numero dei mezzi di compattazione nonché le modalità esecutive di dettaglio (numero di passate, velocità operativa, frequenza) dovranno essere sottoposte alla preventiva approvazione della Direzione Lavori; nelle fasi iniziali del lavoro, l'Appaltatore dovrà adeguare le modalità esecutive in funzione degli aggregati da impiegare e dei mezzi disponibili.

La compattazione dovrà essere condotta con metodologia atta ad ottenere un addensamento uniforme; a tale scopo i rulli dovranno operare con sistematicità lungo direzioni parallele garantendo una sovrapposizione fra ciascuna passata e quella adiacente pari almeno al 10% della larghezza del rullo.

Per garantire una compattazione uniforme lungo i bordi del rilevato, le scarpate dovranno essere riprofilate, una volta realizzata l'opera, rimuovendo i materiali eccedenti la sagoma.

In presenza di paramenti flessibili e murature laterali, la compattazione a tergo delle opere dovrà essere tale da escludere una riduzione nell'addensamento e nel contempo il danneggiamento delle opere stesse. In particolare si dovrà evitare che grossi rulli vibranti operino entro una distanza inferiore a 1,5 m dai paramenti di terre rinforzate.

A tergo dei manufatti si useranno mezzi di compattazione leggeri quali piastre vibranti, rulli azionati a mano, provvedendo a garantire i requisiti di deformabilità e densità richiesti anche operando su strati di spessore ridotto.

Nella formazione di tratti di rilevato rimasti in sospeso per la presenza di tombini, canali, cavi, ecc. si dovrà garantire la continuità con la parte realizzata impiegando materiali e livelli di compattazione identici.

A ridosso di murature di manufatti disposti in direzione trasversale al rilevato si dovrà eseguire la stesa di misto cementato.

Il misto cementato sarà costituito da inerte calcareo di frantoio rispondente alle norme CNR BU n° 29 con fuso di tipo A1 e cemento in ragione del 3% e 5% in peso dell'inerte secco. L'acqua di impasto sarà in ragione del 6% circa del peso dell'inerte secco. Sia l'inerte che l'acqua di impasto saranno privi di sostanze organiche e di sali che inibiscano la reazione con il cemento. E' sconsigliato l'uso di cementi ad elevata resistenza in quanto la loro rapidità di presa non consente di eseguire la stesa ed il costipamento della miscela.

La resistenza alla compressione con provini cilindrici compattati a 7 giorni di stagionatura dovrà risultare non inferiore a 2 MPa e non superiore a 7 MPa, eventualmente con impiego di additivi; la resistenza a trazione determinata non dovrà essere inferiore a 0.2 MPa.

La frequenza delle prove sarà in ragione di 1 ogni strato messo in opera. Ove appropriato le prove verranno effettuate su provini sottoposti a 12 cicli di gelo e disgelo.

Il misto cementato dovrà essere confezionato in impianti di betonaggio e trasportato sul posto con autobetoniere.

La stesa non dovrà avvenire con tempo piovoso e con temperature inferiori a 4° centigradi.

La miscela dovrà essere compattata fino al 95% della densità massima ottenuta in laboratorio, con le modalità previste al punto 2 della sopraccitata norma, procedendo per strati di spessore non superiore a 20÷30 cm.

Si dovranno misurare gli spessori degli strati prima della compattazione in misura di 1 ogni 1000 m² per ogni strato.

La superficie superiore degli strati avrà pendenza tale da garantire lo smaltimento delle acque meteoriche; dovrà essere evitata la formazione di avvallamenti e solchi.

La stesa del misto cementato nei rilevati dovrà interessare una zona la cui sezione, lungo l'asse autostradale, sarà a forma trapezia avente la base inferiore di 2,00 m, quella superiore pari a 2,00 m + 3/2 h e l'altezza h coincidente con quella del rilevato.

Per ulteriori requisiti concernenti condizioni particolari di applicazione del misto cementato, viene fatto riferimento alle norme CNR BU n° 29 e UNI EN 14227-10.

3.4.2.3 Condizioni climatiche avverse

In presenza di gelo o di pioggia persistenti o neve non sarà consentita in linea generale la costruzione dei rilevati, fatto salvo particolari deroghe da parte della Direzione Lavori, limitatamente ai materiali meno suscettibili all'azione del gelo e delle acque meteoriche (esempio: pietrame).

Nell'esecuzione dei rilevati con terre ad elevato contenuto della frazione fine (limi e argille) dovranno essere tenuti a disposizione anche dei carrelli pigiatori gommati che consentono di chiudere la superficie dello strato in lavorazione in caso di pioggia. Alla ripresa del lavoro la stessa superficie dovrà essere convenientemente erpicata provvedendo eventualmente a rimuovere lo strato superficiale rammollito.

3.4.2.4 Rilevati di prova

L'Appaltatore procederà all'esecuzione di rilevati di prova in tali circostanze:

- quando sono previsti in Progetto; in tale caso verranno rispettate le specifiche di Progetto;
- su ordine della Direzione Lavori, per verificare l'idoneità di materiali diversi da quelli specificati in Progetto o negli articoli del presente Capitolato Speciale, esempio: materiali a pezzatura

grossolana (pietrame), materiali a grana fine (appartenenti ai gruppi A2-6 e A2-7) ed a comportamento instabile, etc..

Il rilevato di prova consentirà di verificare le caratteristiche fisico-meccaniche dei materiali messi in opera, le caratteristiche dei mezzi di compattazione (tipo, peso, energie vibranti) e le modalità esecutive più idonee (numero di passate, velocità del rullo, spessore degli strati, ecc.), le procedure di lavoro e di controllo cui attenersi nel corso della formazione dei rilevati.

L'ubicazione del campo prova, le modalità esecutive del rilevato di prova e delle relative prove di controllo saranno stabilite di volta in volta dalla Direzione Lavori; a titolo indicativo si adotteranno le seguenti prescrizioni:

- l'area prescelta per il rilevato di prova dovrà essere caratterizzata da condizioni dei terreni di fondazione (natura e proprietà geotecniche) prossime a quelle dell'area ove verrà realizzato il rilevato autostradale;
- la larghezza del rilevato di prova dovrà risultare almeno pari a tre volte la larghezza del rullo, i materiali saranno stesi in strati di spessore costante (o variabile qualora si voglia individuare lo spessore ottimale) e si provvederà a compattarli con regolarità ed uniformità simulando, durante tutte le fasi di lavoro, le modalità esecutive che poi saranno osservate nel corso dei lavori di costruzione del rilevato autostradale.

In generale per ciascun tipo di materiale e per ciascun tipo di modalità esecutiva si provvederà a mettere in opera almeno 2 o 3 strati successivi; per ogni strato si provvederà ad eseguire le prove di controllo dopo successive passate (ad esempio dopo 4, 6, 8, passate). Le prove di controllo da adottarsi saranno principalmente finalizzate ad individuare nel dettaglio le caratteristiche di densità, deformabilità e i contenuti d'acqua degli aggregati. In taluni casi si potrà ricorrere a prove speciali (ad esempio la prova di carico su piastra previa saturazione del materiale sottostante la piastra, prove geofisiche ecc.) e a prelievo di campioni indisturbati da destinarsi alle prove di laboratorio ponendo particolare attenzione a quei materiali considerati instabili o presunti tali, quali le rocce tenere di origine sedimentaria. Limitatamente ai materiali a granulometria grossolana, risultando le prove abituali non rappresentative, l'addensamento sarà controllato mediante successive livellazioni del piano di rullatura e la misura della

densità in sito sarà fatta prelevando il materiale da un pozzetto che dovrà essere rivestito da apposito telo impermeabile successivamente riempito d'acqua.

L'Appaltatore sarà tenuto a documentare in apposita relazione tutte le fasi di lavoro, i mezzi e le procedure impiegate. L'approvazione dei materiali nonché delle modalità esecutive spetta esclusivamente alla Direzione Lavori.

3.4.2.5 Prove di controllo

L'Appaltatore sarà tenuto a controllare il rispetto degli spessori degli strati prima della compattazione effettuando misure per ogni strato ed in numero minimo di 1 ogni 1000 m². attraverso misure topografiche prima e dopo la compattazione con una griglia di punti avente una densità non superiore ad un punto/80 m².

Prima che sia messo in opera uno strato successivo, ogni strato di rilevato dovrà essere sottoposto alle prove di controllo per verificare che siano rispettati i requisiti di costipamento minimi richiesti.

La procedura delle prove di seguito specificata deve ritenersi come minima e dovrà essere infittita in ragione della discontinuità granulometrica dei materiali portati a rilevato e della variabilità nelle procedure di compattazione.

La serie di prove sui primi 5.000 m³ sarà effettuata una volta tanto a condizione che i materiali mantengano caratteristiche omogenee e siano costanti le modalità di compattazione. In caso contrario la Direzione Lavori potrà prescrivere la ripetizione della serie. Le prove successive devono intendersi riferite a quantitativi appartenenti allo stesso strato di rilevato.

Tipo di prova	Rilevati Autostradali				Terre Rinforzate ed Armate		Rilevati precarico Riempimenti banche	
	Corpo del rilevato		Ultimo strato di spess. 30 cm		primi 500 m ³	successivi 500 m ³	primi 5000 m ³	successivi m ³
	primi 500 m ³	successivi 500 m ³	primi 5000 m ³	successivi 250 m ³				
Classificazione UNI 10006	500	1000	500	250	500	500	5000	20000

Costipamento AASHTO Mod. CNR	500	10000	500	2500	500	5000	20000
Densità in sito CNR 22 (***)	250	5000	250	1000	250	1000	1000
Carico su piastra CNR 9-70317	*	*	500	1000	1000	5000	-
Controllo umidità	**	**	**	**	**	**	**
Resistività	*	*	*	*	500	5000	*
pH	*	*	*	*	500	5000	*
Solfati e cloruri	*	*	*	*	500	5000	*
Solfuri	*	*	*	*	500	5000	*

* Su prescrizioni della Direzione Lavori;

** Frequenti e rapportate alle condizioni meteorologiche locali alle caratteristiche di omogeneità dei materiali portati a rilevato.

*** Sono ammesse prove di densità in sito con metodo nucleare, purchè esse rispondano alle normative vigenti nell' ambito delle normative di sicurezza sul lavoro e di igiene ambientale.

L'Appaltatore è altresì tenuto a effettuare controlli, su tutta la lunghezza dell'opera, dell'altezza del rilevato, della larghezza delle banchine (se presenti), della differenza di quota tra banchina e ciglio del rilevato in modo da verificare la conformità con il Progetto.

Dovrà inoltre essere controllato lo spessore dello strato di terreno vegetale, l'eventuale realizzazione di gradoni di ancoraggio e l'uniformità dell'inerbimento; tali controlli dovranno essere effettuati su entrambe le scarpate con una frequenza di 1 ogni 2000 m².

3.5 Trattamenti delle terre con calce

Con trattamento a calce di una terra si intende la miscelazione della stessa calce, viva o idrata, in quantità tali da migliorare, attraverso reazioni chimico-fisiche, le sue caratteristiche di lavorabilità e di

suscettibilità all'acqua, nonché le sue proprietà meccaniche. La presente norma si riferisce all'utilizzo della tecnica di trattamento a calce delle terre per :

- la costruzione del corpo dei rilevati (compreso l'ultimo strato di 30 cm);
 - il trattamento del terreno naturale al di sotto del piano di scotico;
- Nella presente norma si fa riferimento alla sola operazione di mescolazione delle terre/aggregati con calce sul sito di realizzazione del rilevato.

3.5.1 Materiali

3.5.1.1 Terreni/aggregati naturali

Potranno essere trattati a calce terreni naturali in posto o gli aggregati naturali provenienti dagli scavi (di bonifica, di sbancamento e in galleria) o da cave di prestito di cui sia dimostrata, mediante una opportuna serie di analisi di laboratorio, la capacità di dare luogo a quelle trasformazioni chimico-fisiche che conducono al miglioramento delle caratteristiche di lavorabilità e delle proprietà meccaniche. Indicativamente, sono idonee al trattamento con calce:

- le terre/aggregati fini plastiche limose-argillose dei gruppi A6 - A7 con valori dell' indice plastico normalmente compresi fra 10 e 50 o anche superiori
- terre/aggregati appartenenti al gruppo A5, quando di origine vulcanica
- le terre/aggregati appartenenti ai gruppi A2-6 e A2-7, quando contengano una frazione di passante al setaccio 0.4 UNI superiore al 35%.

In ogni caso:

- la curva granulometrica dovrà rientrare all' interno del fuso granulometrico riportato nella norma CNR B.U. 36.
- Il contenuto di sostanze organiche dovrà essere inferiore al 2%; tale valore potrà essere portato fino al 4% nel caso di trattamento del piano di posa, purché sia dimostrato il raggiungimento dei requisiti di resistenza e deformabilità e durabilità richiesti
- I solfati totali (solfati e solfuri) dovranno essere inferiori al 2% (UNI EN 196-2), fatta eccezione per l'ultimo strato del rilevato dove dovranno essere tassativamente inferiori allo 0.25% al fine di evitare eventuali fenomeni di espansione volumetrica.

- Contenuto d' acqua W_n inferiore a $1.3 W_{nopt}$, essendo quest' ultimo il contenuto d' acqua alla densità ottimale secondo la prova AASHTO mod T/180-57.

3.5.1.2 Calce

Sono ammessi i due seguenti tipi di calce:

- calce aerea idrata ($Ca(OH)_2$)
- calce area viva macinata (CaO)

I requisiti della calce sono indicati nella tabella seguente:

REQUISITO	CALCE VIVA	CALCE IDRATA
CO ₂	<5%	-
(CaO+MgO) Totali	>84%	-
Titolo in Idrati	-	>85%
SiO ₂ +Al ₂ O ₃ +Fe ₂ O ₃ +SO ₃	<5%	<5%
Tenore in MgO	<10%	<8%
Umidità	-	<2%
Acqua legata chimicamente	<2%	-
Reattività all' acqua	> 60% in 25'	
Dimensione massima dei grani	<2 mm	<2 mm
Percentuale passante, in peso	setaccio 0.2mm > 90% setaccio 0.075mm >50%	setaccio 0.075 mm >50%

La calce potrà essere approvvigionata in sacchi o allo stato sfuso. Nel primo caso i sacchi saranno alloggiati in ambienti coperti e al riparo dall'umidità; nel caso di approvvigionamento allo stato sfuso, la calce sarà stoccata in cantiere in appositi silos, con sistema di abbattimento delle polveri, derivanti dallo scarico pneumatico dalle autobotti di approvvigionamento della calce. La quantità di calce disponibile in

cantiere dovrà essere sufficiente ad assicurare almeno 2 giorni di piena operatività del cantiere.

Ogni partita di prodotto dovrà essere accompagnata da un attestato di conformità, in accordo con il D.M. 246 del 21 Aprile 1993, e secondo il R.D. n.2231/1939 ("Norme sull' accettazione delle calce").

3.5.1.3 Acqua

L'acqua da utilizzare per le eventuali correzioni di umidità del terreno naturale dovrà essere dolce, limpida, non inquinata da materie organiche o comunque dannose (oli, acidi, alcali, cloruri, solfati,...) e da qualsiasi altra sostanza nociva alle reazioni terra-calce. La fonte di approvvigionamento sarà indicata alla Direzione Lavori per approvazione.

3.5.2 Studi e Prove preliminari

Scopo degli studi preliminari è quello di verificare il raggiungimento del miglioramento prefissato delle caratteristiche del terreno, con il minimo impiego di calce e tale da assicurare nel tempo i requisiti richiesti.

Per verificare la compatibilità del terreno al trattamento a calce dovranno essere prelevati dei campioni da sottoporre a prove di laboratorio. Sulla base dei risultati ottenuti su questi campioni dovranno essere definite delle fasce di terreno "omogeneo", inteso come terreno che dovrà essere trattato con il medesimo quantitativo di calce.

Lo studio si articolerà attraverso:

- indagini sui terreni naturali,
- studio delle miscele sperimentali in laboratorio,
- studio delle miscele in sito mediante la realizzazione di campi prova in scala reale

Il programma delle prove di laboratorio e in sito, nonché il Progetto del campo prova, definito nel dettaglio, dovrà essere presentato dall' Appaltatore alla Direzione Lavori per approvazione.

I risultati ottenuti dovranno essere descritti in dettaglio in specifiche relazione illustrative ed approvate dalla Direzione Lavori

Tali studi e relativi oneri saranno a carico dell' Appaltatore.

3.5.2.1 Indagini sui terreni naturali

Per ogni tipo di terreno/aggregato da utilizzare per la costruzione del corpo del rilevato, saranno condotte analisi di laboratorio, intese quali prequalifiche dei materiali e - come tali - a carico dell'Appaltatore.

Le prove di laboratorio, da effettuare su ciascun tipo di terreno/aggregato, sono le seguenti:

- contenuto di sostanze organiche,

- tenore in solfati e solfuri,
- analisi granulometrica, inclusa l'analisi per via umida,
- peso specifico dei grani,
- limiti di Atterberg,
- contenuto d' acqua naturale,
- esame difrattometrico per la ricerca dei minerali argillosi,
- esame ottico per la ricerca dei minerali silicei amorfi,
- prova di compattazione aashto mod. t/180-57,
- indice cbr immediato (ipi)
- indice cbr con imbibizione, a 96 hr.
- analisi chimico-fisiche dell' acqua di falda: sali disciolti, ph

A giudizio della Direzione Lavori potranno essere richieste anche le seguenti prove aggiuntive, eseguite su campioni preparati al contenuto d' acqua W_{nopt} :

- compressione a espansione laterale libera con misura dei moduli di deformazione,
- compressione edometrica,
- taglio diretto,
- taglio residuo

Nel caso nel quale il terreno sia naturale in sito o provenga da scavi di bonifica, sbancamento e in galleria dovranno essere prelevati n. 1 campione ogni volta che il terreno abbia caratteristiche differenti e in ogni caso almeno 1 ogni 1000 mq secondo uno schema a maglie e comunque rappresentativo dell'area da trattare.

Qualora il terreno da trattare provenga da una cava di prestito, dovrà essere prelevato un campione per ogni quantitativo di terreno omogeneo e comunque almeno 1 ogni 2000 mc.

Il terreno da prelevare in cava dovrà essere identificato mediante scavi di pozzetti e/o sondaggi di profondità adeguata per individuare l'omogeneità del fronte di scavo.

I campioni dovranno essere di adeguata dimensione (del peso complessivo di 30-40 kg cadauno)

3.5.2.2 Indagini calce e terreno

I medesimi campioni rappresentativi dei terreni indagati, saranno utilizzati anche per la caratterizzazione fisico - meccanica delle miscele terreno - calce. Di norma, la percentuale di calce viva da

utilizzare per la miscela sarà pari al 3% in peso (nel caso di calce idrata 4% in peso).

Tali percentuali sono da intendersi riferite al peso del terreno naturale prima del trattamento e del costipamento.

La Direzione Lavori potrà comunque richiedere uno specifico studio per verificare l'opportunità di utilizzare una diversa percentuale di calce. Tale studio avrà come scopo la definizione di correlazione empiriche che legano il dosaggio in calce, il contenuto d' acqua del terreno e i parametri che definiscono le caratteristiche del terreno trattato, ovvero:

- l' indice CBR immediato per gli strati di rilevato
- l' indice CBR per gli strati di rilevato
- il modulo elastico di Young in prova di compressione ad espansione laterale libera (modulo al 50% del carico di rottura).

Per la definizione di tali correlazione si richiede la sperimentazione di miscele con tre contenuti di calce, ciascuna delle quali effettuata con almeno quattro contenuti d' acqua (tra cui quello ottimo).

Le prove di laboratorio da effettuare su ciascun tipo di miscela terreno-calce sono le seguenti:

- analisi granulometrica, inclusa l'analisi per via umida
- limiti di Atterberg
- contenuto d' acqua
- prova di compattazione aashto mod. t/180-57
- indice cbr immediato
- indice cbr per tempi di maturazione pari a 96 hr, a 7 e a 28 giorni.
- indice cbr con imbibizione, a 96 hr, per tempi di maturazione pari a 96 hr, a 7 e a 28 giorni.

A giudizio della Direzione Lavori potranno essere richieste anche le seguenti prove aggiuntive, eseguite su campioni preparati al contenuto d' acqua W_{nopt} del terreno trattato:

- compressione edometrica
- taglio diretto
- taglio residuo

Anche tali prove saranno eseguite a differenti tempi di maturazione (96 hr, 7 e 28 giorni).

In fase di indagine sono richieste anche le analisi chimico-fisiche dell' acqua utilizzata nella preparazione degli impasti.

3.5.2.3 Campi prova

Ultimato lo studio delle miscele sperimentali e prima dell'inizio delle attività di costruzione dei rilevati, e per ogni diverso tipo di materiale, L'Appaltatore dovrà provvedere alla realizzazione di un campo prova.

Finalità del campo prova sono:

- verificare in scala reale i dati ottenuti in laboratorio
- il controllo delle attrezzature, di miscelazione e compattazione
- la definizione delle fasi e metodi delle lavorazioni, con particolare riferimento all'apporto di calce (eventualmente anche in più fasi, ad es. una prima passata all'1% e una seconda al 2%),
- schemi di miscelatura (n° di passate del Pulvimixer ottimali necessari ad ottenere la granulometria prevista) e rullatura (n° di passate del rullo), in relazione alle attrezzature adottate dall'Appaltatore stesso.
- la definizione delle modalità di controllo e dei limiti di accettabilità dei tenori di umidità dei terreni posti in opera e delle miscele terreno - calce, prima della rullatura finale.

L'ubicazione di ciascun rilevato, le sue modalità esecutive, l'ampiezza ed il grado di approfondimento delle indagini di laboratorio e le prove di controllo in sito saranno stabilite dalla Direzione Lavori, in base ai risultati delle indagini e degli studi specialistici di Progetto di cui ai punti precedenti, nonché all'entità e importanza dell'opera.

In linea generale, quando è previsto il trattamento a calce delle terre del piano di posa dei rilevati e della soprastruttura per le sedi in trincea, dovrà essere realizzato un campo prova per ogni zona omogenea di terreno naturale di lunghezza utile di 30 m e larghezza tale pari a 6-8 volte la larghezza dello spandi-calce/rullo e di spessore pari a quanto previsto in Progetto per il rilevato vero e proprio.

Quando è previsto il trattamento a calce delle terre da impiegare per la realizzazione degli strati del corpo dei rilevati, dovranno essere realizzati almeno tre strati per un'altezza totale di 0.9m costituito da materiale omogeneo. La dimensione utili in sommità dovranno essere pari a 50 m di lunghezza e larghezza pari a 6-8 volte la larghezza dello spandi-calce/rullo.

L'area prescelta per la prova dovrà essere perfettamente livellata, con pendenza superiore al 5‰ (cinque per mille), e compattata in modo tale da garantire un piano di imposta uniforme e stabile per gli strati

terreno-calce successivamente posti in opera. Il campo prova dovrà essere realizzato secondo le stesse modalità di esecuzione del rilevato.

Dovranno essere messi in opera tipi diversi di compattazione scelti in funzione del terreno da compattare; indicativamente saranno provati 2-4 passate del Pulvi-mixer e due-quattro schemi di rullatura.

Dovranno essere sperimentate almeno 2 miscele tra quelle ritenute idonee dallo studio di laboratorio.

Per la realizzazione del campo prova, sia per il piano di posa sia per gli strati del corpo del rilevato dovranno essere effettuate le operazioni che seguono:

1. dovrà essere tarata la spanditrice di calce come riportato al punto per il controllo del dosaggio.
2. prima della stesa della calce dovrà essere controllato il contenuto d'acqua del terreno e confrontato con quello utilizzato nello studio delle miscele.
3. dopo la miscelazione dovrà essere di nuovo controllato il valore del contenuto d'acqua e verranno eseguiti i prelievi (da 1 a 3 campioni di 30-40 kg cadauno) per l'esecuzione di prove di classificazione, prove Proctor e CBR e prove geotecniche indicate al punto 3.5.2.2.
4. la miscela dovrà essere poi compattata secondo schemi di rullatura prefissati.
5. in sommità dello strato finale dovrà essere determinato il modulo di deformazione, con piastra da 30 cm. Le misure dovranno essere effettuate almeno al tempo 0 (cioè subito dopo la compattazione), a 3gg, e a 7gg - 28 gg su almeno 3 punti appartenenti ad una porzione di rilevato omogenea sia per la miscela che per le modalità di compattazione.
6. agli stessi tempi delle prove di carico su piastra, dovranno inoltre essere misurati i valori del CBR in situ, delle densità in situ e del contenuto d'acqua, da eseguirsi su porzioni di terreno in vicinanza dei punti di misura del modulo.
7. le stesse prove di carico su piastra e CBR dovranno essere eseguite dopo imbibimento.
8. dovrà essere controllato lo spessore dello strato finito (rilevati) o controllato la profondità del trattamento (piano di posa) mediante pozzetti e spruzzaggio di soluzione alcolica di fenoltaleina.

Il Progetto del campo prova, definito nel dettaglio, dovrà essere presentato dall'Appaltatore alla Direzione Lavori per approvazione.

I risultati ottenuti dovranno confermare quelli dello studio. Nel caso nel quale i requisiti minimi, previsti in Progetto, non venissero raggiunti, dovranno essere modificati i metodi di compattazione e/o le miscele terra/calce fino ad ottenere i requisiti minimi richiesti; in caso contrario si dovrà scartare il prodotto sperimentato.

La miscela ottimale scaturirà dai risultati delle analisi effettuate in laboratorio e da quelli ottenuti nel campo prova e, in ogni caso, dovrà essere approvata dalla Direzione Lavori.

3.5.3 Modalità esecutive

3.5.3.1 Prescrizioni generali

L'Appaltatore dovrà sottoporre alla preventiva approvazione della Direzione Lavori il programma delle fasi di lavorazione, comprensivo degli elaborati grafici (planimetrie e sezioni) che evidenzino le aree progressivamente interessate dai lavori di costruzione dei rilevati, nonché le eventuali aree di stoccaggio provvisorio dei materiali.

Il trattamento a calce del terreno non dovrà essere effettuato in caso di pioggia, di temperature inferiori al suolo di 2°C, in presenza di vento forte (>40 km/h), che sollevi la calce stesa, e nel caso nel quale ci sia presenza di acqua o venute di acqua sul piano dove viene steso il terreno da trattare.

Nel caso che il terreno sia saturo fino al p.c., prima di procedere al trattamento con calce del piano di posa del rilevato, si dovrà obbligatoriamente provvedere ad abbassare il livello d'acqua e a mantenerlo tale per un tempo, sufficiente a non inficiare l'esito del trattamento.

3.5.3.2 Attrezzature

Ad ogni consegna dell'area di lavoro, l'Appaltatore presenterà l'elenco e le schede tecniche delle attrezzature da utilizzare per lo spargimento della calce, per lo spargimento dell'acqua, per la frantumazione e miscelazione del terreno nonché dei mezzi di compattazione. I mezzi dovranno presentare adeguatezza, completezza e omogeneità di prestazioni/produzione; poiché l'attrezzatura più specialistica è rappresentata dal Pulvimixer, alla sua produttività dovrebbero essere legate le prestazioni delle restanti attrezzature. Si prescrivono comunque le seguenti caratteristiche minime.

Spandicalce:

- precisione del dosaggio: $\pm 10\%$

- capacità di stesa in grado di consentire la stesa in un'unica passata
- piena efficienza delle bandelle (in materiale plastico) per il contenimento delle polveri all'atto della stesa della calce.

Pulvimixer:

- profondità di lavoro massima: > 40 cm
- n° dei denti/palette > 80% del nominale
- 4 ruote motrici.

Rulli:

- rulli a piede di montone del peso statico > 16 t
- rulli lisci per le operazioni di finitura.

3.5.3.3 Preparazione del terreno naturale

Il terreno/aggregato pronto per il trattamento a calce dovrà essere esente da sostanze organiche e, nel caso di materiale provenienti dagli scavi, da eventuali residui di lavorazione (blocchi di calcestruzzo spruzzato, elementi di vetroresina, ...).

Il terreno/aggregato non dovrà presentare elementi di dimensioni superiori a 4 cm.

In particolare, laddove sia previsto l'impiego di smarino di galleria, l'Appaltatore provvederà a sua cura e spese all'adozione delle più opportune tecnologie di scavo o all'eventuale frantumazione e vagliatura del materiale stesso, al fine di ridurlo ad idonea pezzatura.

Qualora il terreno da trattare sia troppo secco, dovrà essere umidificato aggiungendo un'opportuna quantità di acqua con controllo finale su più punti del contenuto Wn raggiunto.

3.5.3.4 Stesa del terreno naturale

Nel caso di strati di rilevato, la stesa del terreno/aggregato naturale dovrà essere preceduta dalla preparazione della superficie dello strato precedente mediante erpicatura. Lo spessore del materiale steso, dopo una prima livellazione, dovrà risultare non superiore a quello massimo stabilito in Progetto o a seguito dei risultati del campo prove. Indicativamente, lo spessore del materiale steso, da controllare con dime, sarà pari a quello finale previsto, aumentato del 15-20%. Terminata l'operazione di stesa, si procederà alla determinazione dell'umidità naturale che non si dovrà discostare dal campo di valori ottimali definiti a seguito dei risultati delle analisi di laboratorio e del campo prove. Nel caso in cui l'umidità naturale risulti in eccesso, si provvederà ad erpicare ed arieggiare il materiale per favorire l'evaporazione; nel caso di umidità naturale insufficiente, l'Appaltatore

provvederà ad umidificare il terreno mediante aspersione d'acqua con autobotte.

3.5.3.5 Stesa della calce

Si spargerà la calce solo sulla superficie che potrà essere lavorata in giornata, in modo da evitare sia la asportazione della calce da parte degli agenti atmosferici che il fenomeno della sua parziale carbonatazione. La stesa della calce sarà effettuata mediante impiego di apposita attrezzatura (spandicalce) a controllo volumetrico o gravimetrico capace di assicurare un dosaggio costante sia in senso trasversale che longitudinale. La velocità dello spandicalce non dovrà essere superiore a 4 km/hr. Al termine delle operazioni di stesa della calce si verificherà visivamente l'omogeneità della stesa e l'assenza di eventuali zone non trattate. Il controllo della quantità distribuita, nella misura a metro quadrato tale da raggiungere la percentuale in peso prevista in sede di Progetto della miscela, sarà effettuato ad ogni inizio turno o ad ogni richiesta della Direzioni Lavori, posizionando un telo quadrato con superficie 1 mq sul terreno prima del passaggio della macchina spandicalce e pesando poi la calce su di esso depositata a passaggio avvenuto. La quantità di calce distribuita non dovrà risultare inferiore a quella di Progetto.

3.5.3.6 Miscelazione

Ultimata la stesa della calce si procederà alla miscelazione entro le successive 2 ore. La miscelazione sarà ottenuta eseguendo il numero di passate di Pulvimixer stabilito a seguito dei risultati del campo prove, e comunque in numero tale, che il terreno miscelato soddisfi le seguenti condizioni granulometriche:

- passante inferiore a 25 mm: 75%
- passante al crivello 5 UNI: $\geq 50\%$.

Il numero di passaggi e la velocità di avanzamento della macchina dovranno essere tali da raggiungere condizioni omogenee di trattamento. L'omogeneità del trattamento è verificata mediante scavo di pozzetti, in ragione di uno ogni 500 mq e comunque almeno 4 giornalieri; si controllerà il colore delle pareti prima e dopo lo spruzzaggio di soluzione alcolica di fenolftaleina all'1%, che impartirà colore rossastro. L'avvenuto controllo sarà documentato mediante fotografia. Ogni 1.000 mq si controllerà l'umidità della miscela, che dovrà rientrare nei limiti stabiliti a seguito dei risultati del campo prove e delle analisi di laboratorio. Quando necessario, durante o dopo la miscelazione, si irrorerà il terreno trattato fino a rientrare nei limiti suddetti.

I giunti longitudinali ottenuti dalla lavorazione su stese contigue devono risultare sovrapposti per almeno 15 cm; inoltre nella stessa

giornata lavorativa devono essere completati tratti di tracciato per tutta la loro larghezza prevista dal Progetto.

Nei giunti di lavoro trasversali, perpendicolari all'asse del tracciato, la miscela già costipata va ripresa in tutte quelle zone nelle quali il contenuto di calce, lo spessore, o il grado di compattazione risultino inadeguati e/o disomogenei.

Le riprese dovranno essere eseguite all'inizio della successiva giornata lavorativa, nello strato indurito, in modo da presentare superficie verticale, per evitare la possibilità che si manifestino successive fessurazioni.

Nel caso di trattamento su più strati i giunti longitudinali e trasversali dovranno essere opportunamente sfalsati ed inoltre è necessario che lo strato superiore venga miscelato con uno spessore tale da garantire un'ammorsamento di qualche cm nello strato sottostante.

3.5.3.7 Compattazione

Il tipo, le caratteristiche e il numero dei mezzi di compattazione, nonché il dettaglio delle modalità esecutive (numero di passate, velocità operativa, frequenza), dovranno essere fissate a seguito delle indagini sul campo prove e sottoposte alla preventiva approvazione della Direzione Lavori.

Prima dell'inizio delle operazioni di rullatura si procederà alla regolarizzazione della superficie dello strato, mediante motolivellatore (graeder).

La compattazione dovrà essere condotta con metodologie atte ad ottenere un addensamento uniforme; a tale scopo i rulli dovranno operare con sistematicità lungo direzioni parallele garantendo una sovrapposizione fra ciascuna passata e quella adiacente pari almeno al 10% della larghezza del rullo. La velocità massima del rullo sarà di 4 km/hr. Nel caso di stabilizzazione con calce idrata, lo strato di terra trattata dovrà essere compattato immediatamente dopo la miscelazione.

Nel caso di trattamento con calce viva, la compattazione dovrà essere eseguita dopo il completamento della reazione esotermica di spegnimento della calce, avendo verificato che il contenuto d'acqua sia quello atteso.

La completa idratazione della calce viva richiede un tempo variabile in funzione della temperatura e umidità del suolo; per temperature superiori ai 3°C, 1 - 3 ore di maturazione della miscela sono sufficienti.

Nella costruzione dei rilevati occorrerà procedere a fronte chiuso, completando in giornata le operazioni di miscelazione e compattazione e sovrapponendo il primo strato di terreno naturale che sarà trattato il giorno successivo, a sua volta leggermente compattato, per minimizzare la

carbonatazione e proteggere gli strati sottostanti in maturazione. Qualora le condizioni climatiche siano tali che gli strati lavorati possano subire dannosi effetti di essiccamento/umidificazione, si procederà alla protezione dei medesimi con uno dei seguenti metodi:

- manto di protezione di bitume liquido BL350-700 (BU CNR n.7) in ragione di 1.0 kg/mq.
- emulsione bituminosa a lenta rottura del tipo EL55 (BU CNR n.3) in ragione di 1.8 kg/mq.

Tale protezione dovrà essere rimossa con cura alla ripresa delle lavorazioni.

3.5.3.8 Prove di controllo

L'Appaltatore è tenuto ad instaurare un sistema di controllo di produzione. Le registrazioni tenute dovranno indicare quali procedimenti di controllo qualità sono stati messi in atto durante la produzione. In particolare, i controlli di produzione avverranno secondo quanto indicato nel seguito:

Calce

La calce dovrà provenire da fornitori qualificati ed approvati da Committente. Le caratteristiche della calce, dovranno essere certificate dal produttore ogni 1200 kN (120 ton) di prodotto consegnato.

Terreno naturale da trattare

Sul terreno da trattare dovrà essere prelevato 1 campione ogni 3.000 m²; per ciascun campione prelevato si dovrà verificare che i valori ottenuti siano congruenti con quelli degli studi preliminari.

Terreno miscelato

Sul prodotto miscelato dovrà essere effettuata:

- contenuto d' acqua Wn ogni 1000 m²
- una prova CBR e prova di compattazione AASHTO mod T/180-57, ogni 3000 m²

Il controllo della taratura della spanditrice dovrà essere effettuato per ogni variazione di percentuale di calce da utilizzare e ad ogni inizio di lavorazione. Durante la lavorazione dovranno comunque essere effettuate le verifiche sulla qualità e omogeneità dello spandimento della calce almeno ogni 3000 m² di terreno trattato secondo le modalità indicate in precedenza.

Nel caso di utilizzo di spanditrici che producano un diagramma dello spandimento, il controllo dovrà essere effettuato solo durante la fase di taratura della macchina.

Dopo la fase di miscelazione dovrà essere verificato che la componente limo-argillosa passi per il 75% al setaccio da 25 mm. Il controllo dovrà essere effettuato con una frequenza di 1/3000 m².

Terreno miscelato dopo compattazione

Sugli strati intermedi verranno eseguite le prove di modulo di deformazione e densità in sito ogni 3000 m² e comunque non meno di una prova per strato. Il peso secco dell'unità di volume dovrà risultare maggiore o uguale al 95% del massimo peso secco dell'unità di volume della miscela terreno - calce determinato con prova AASHTO Mod. T/180-57. Sui piani di posa, il modulo di deformazione al primo ciclo di carico su piastra (diametro 30 cm) dovrà essere conforme alle prescrizioni del articolo 3.3.2.4.

3.6 Documentazione dei lavori

L'Appaltatore sarà tenuto a documentare in apposita relazione:

- la provenienza ed i certificati riportanti le caratteristiche dei materiali impiegati
- le fasi di lavoro;
- i mezzi e le procedure impiegate;
- i controlli effettuati in corso d'opera;

L'approvazione dei materiali nonché delle modalità esecutive e dei risultati dei controlli e dei monitoraggi spetta esclusivamente alla Direzione Lavori.

Relativamente al monitoraggio dell'opera, sarà cura e onere dell'Appaltatore fornire alla Direzione Lavori rapportini illustrativi dei risultati ottenuti, confrontati con le previsioni di Progetto, alle varie cadenze di lettura programmate e comunque ogni volta che si verificano scostamenti significativi con le previsioni di Progetto.

Art. 4 Palancole tipo Larssen

4.1 Definizione

Le palancole Larssen sono eseguite a contorno e a difesa degli scavi per fondazione e a completa tenuta d'acqua; avranno caratteristiche: peso, lunghezza e profilo secondo quanto previsto in Progetto e tali che, oltre ad avere una sufficiente robustezza per resistere alla spinta delle terre, non lascino filtrare acqua dalle pareti.

4.2 Normative di riferimento

- Norma EN 996:1995 piling equipment- safety requirements
- Norma EN 12063: "Esecuzione di lavori geotecnica speciali - Palancole" (2002)
- Norma EN 10219-1,1997 "Cold Formed structural welded hollow sections of non-alloy and fine grain steels- part1 -technical delivery requirements"
- Norma EN 10219-2,1997 "Cold Formed structural welded hollow sections of non-alloy and fine grain steels- part2 -tolerances,dimensions and sectional properties"
- Norma UNI EN 10248-1,1997 : "Palancole laminate a caldo di acciai non legati - Condizioni tecniche di fornitura"
- Norma UNI EN 10248-2,1997: "Palancole laminate a caldo di acciai non legati - tolleranze dimensionali e di forma"
- Norma UNI EN 10249-1 : "Palancole profilate a freddo di acciai non legati - Condizioni tecniche di fornitura"
- Norma UNI EN 10249-2: "Palancole profilate a freddo di acciai non legati - tolleranze dimensionali e di forma"
- Norma EN 288-2:1997: "Specification and approval of welding procedure for metallic material -Part 2,welding procedures specification for arc welding"
- Norma EN 288-3:1997: "Specification and approval of welding procedure for metallic material -Part 3,welding procedures test for arc welding of steel"
- Norma EN 288-3:1997: "Specification and approval of welding procedure for metallic material -Part 3,welding procedures test for arc welding of steel"

- Norma EN 29692:1994: "Metal-arc welding with covered electrode, gas shielded metal arc welding and gas welding-joint preparation steel (ISO 9692:1992)

4.3 Soggezioni geotecniche e geoidrologiche ed ambientali generali

L'installazione di palancole presuppone da parte dell'Appaltatore la conoscenza, oltre che delle prescrizioni di Progetto circa le caratteristiche degli elementi, anche delle informazioni inerenti il terreno da attraversare.

In particolare l'Appaltatore dovrà valutare con attenzione i seguenti particolari aspetti:

- presenza di strati di materiale duro o roccia, di massi rocciosi, che possono causa di difficoltà di attraversamento e richiedono l'uso di utensili speciali,
- chimica dei materiali da attraversare e dell'acqua di falda, con presenza di componenti che possono avere effetti negativi sui materiali utilizzati.

Dove sono previste condizioni di stretta interferenza con strutture confinanti alla zona di costruzione, si presuppone da parte dell'Appaltatore la conoscenza dello stato in essere. In particolare, esiste l'obbligo per l'Appaltatore di verifica e collaborazione nella realizzazione di tutte le opere di presidio dei terreni interrati dando luogo alla preparazione dei piani di lavoro tali da garantire la corretta esecuzione dei lavori in condizioni di sicurezza, al fine di evitare possibili inconvenienti a cose o persone.

I sottoservizi, sottostrutture tubazioni e cavi elettrici, eventualmente presenti nel volume di terreno interessato dagli scavi, dovranno essere preventivamente individuati e deviati in modo da evitare che risultino danneggiati, o provochino danni, a seguito delle lavorazioni.

Per gli aspetti e le problematiche esecutive relative a temi ambientali, quali presenza d'inquinanti nel terreno, si rimanda integralmente a quanto prescritto dalla Normativa Nazionale e Regionale vigente e alle prescrizioni degli Enti preposti alla tutela ambientale.

Inoltre durante le lavorazioni dovrà essere posta attenzione a:

- lavorazioni in adiacenza a strade aperte al traffico o edifici abitati che dovranno essere eseguite con tutte le segnalazioni e le precauzioni idonee ad evitare danni a persone o cose;

- lavorazioni in adiacenza di linee ferroviarie;
- lavorazioni in adiacenza a linee elettriche aeree in esercizio, che dovranno svolgersi nel rispetto delle distanze prescritte;
- disturbi alle persone provocati dalle vibrazioni e dai rumori causati dall'infissione delle palancole (norme UNI9614 e ISO 2631);
- danni che l'installazione delle palancole può arrecare alle opere vicine a causa delle vibrazioni, degli spostamenti orizzontali e/o verticali del terreno, provocati durante l'infissione (norme UNI9916 e ISO4866).

Durante l'infissione delle palancole, la Direzione Lavori potrà richiedere misure vibrazionali di controllo per accertare che l'installazione delle palancole infisse non danneggi le proprietà vicine. Qualora nel corso delle misure vibrazionali fossero superati i limiti di accettabilità previsti dalle norme, l'Appaltatore dovrà sottoporre all'approvazione della Direzione Lavori i provvedimenti che intende adottare. È altresì richiesta la presentazione di un programma di lavori in cui sia dettagliatamente esplicitata la successione cronologica di installazione delle palancole.

4.4 Prove tecnologiche preliminari

Qualora sia prevista l'installazione di palancole in prossimità di strutture sensibili, prima di dare inizio ai lavori, la metodologia esecutiva e nella stessa sequenza esecutiva prevista, dovrà essere messa a punto dall'Appaltatore mediante la messa in opera di un adeguato numero di elementi non inferiore al 2% del numero totale previsto.

Le prove dovranno essere eseguite alla presenza della Direzione Lavori cui spetta l'approvazione delle modalità esecutive da adottarsi.

Durante tali prove dovranno essere previste misure vibrazionali sulle strutture interessate.

Ciò premesso le prove tecnologiche saranno totalmente a carico dell'Appaltatore.

Qualora l'Appaltatore proponga di variare nel corso dei lavori la metodologia esecutiva sperimentata ed approvata inizialmente, si dovrà dar corso alle prove tecnologiche sopradescritte.

4.5 Preparazione del piano di lavoro

Il piano di lavoro dovrà avere le caratteristiche di portanza e capacità drenante, in modo tale da garantire le condizioni di sicurezza per la movimentazione e per le operazioni a cui sono adibite le attrezzature utilizzate per le lavorazioni in oggetto.

Per palancolati in alveo in presenza di battente d'acqua fluente, l'Appaltatore predisporrà la fondazione di un piano di lavoro a quota sufficientemente elevata rispetto a quella dell'acqua per renderlo transitabile ai mezzi semoventi portanti le attrezzature di infissione o di perforazione e relativi accessori e di tutte le altre attrezzature di cantiere

4.6 Materiali

Ogni partita di materiale approvvigionato dovrà essere accompagnata da un attestato di conformità, in accordo con il D.M. 246 del 21 Aprile 1993, attestante le caratteristiche meccaniche e geometriche dichiarate dal fornitore.

I profilati devono essere conformi alle seguenti norme:

UNI EN 10248-1, UNI EN 10248-2, UNI EN 10249-1, UNI EN 10249-2.

Nel caso siano utilizzati sezioni tubolari esse dovranno essere conformi alle norme UNI EN10219-1 e UNI EN10219-2.

Qualora sia richiesta la impermeabilità del giunto di accoppiamento, l'Appaltatore dovrà fornire tutti i dettagli tecnici relativi al sigillante utilizzato. In particolare dovrà dimostrare che il materiale utilizzato non viene danneggiato nella fase di accoppiamento degli elementi sia che non è affetto da deterioramento a lungo termine, precisandone eventualmente i valori garantiti di durata.

4.7 Installazione

4.7.1 Attrezzature

L'attrezzatura d'infissione e di estrazione deve avere caratteristiche conformi allo scopo di assicurare il raggiungimento della profondità d'infissione richiesta in funzione del profilo stratigrafico e della possibilità di dovere estrarre gli elementi non definitivi.

Le attrezzature impiegate dovranno essere conformi alle norme EN996;

L'installazione dell'elemento potrà avvenire per battitura, vibrazione o per un combinazione dei due sistemi.

Nel caso di battitura, l'Appaltatore dovrà fornire tutte le informazioni concernenti il sistema di infissione che intende utilizzare:

- marca e tipo di battipalo;
- principio di funzionamento del battipalo;
- energia massima di un colpo e relativa possibilità di regolazione;
- numero dei colpi al minuto e relativa possibilità di regolazione;
- efficienza del battipalo;
- caratteristiche del cuscino (materiale, diametro, altezza), la sua costante elastica e il suo coefficiente di restituzione;
- peso della cuffia;
- peso degli eventuali adattatori;
- peso del battipalo.

Nel caso di infissione per vibrazione, L'Appaltatore dovrà fornire tutte le informazioni concernenti il sistema di vibrazione che intende utilizzare:

- peso della morsa vibrante;
- ampiezza e frequenza del vibratore.

La forza centrifuga e l' ampiezza del vibratore dovranno essere scelte in funzione della sezione della palancola, del terreno e delle condizione al contorno quali la presenza di strutture. In prossimità di strutture sensibili, e' obbligatorio l'impiego di vibratori ad alte frequenza (> 2000 vpm o 33 Hz) e dotati di sistemi anti-risonanti per la fase di avvio e di arresto delle masse eccentriche.

4.7.2 Tracciamento

Prima di iniziare l'infissione si dovrà, a cura e spese dell'Appaltatore, indicare sul terreno la posizione del palancolato.

L'Appaltatore dovrà presentare:

- una pianta della palancolata con la posizione planimetrica di tutti gli elementi;
- un programma cronologico di infissione elaborato in modo da minimizzare gli effetti negativi dell'infissione stessa sulle opere vicine.

4.7.3 Movimentazione e saldature

Durante la fase di messa in opera, l' Appaltatore dovrà adottare tutti i provvedimenti necessari per garantire i requisiti di verticalità, complanarità e di mutuo incastro degli elementi costitutivi.

Lo stoccaggio e la movimentazione delle palancole in cantiere dovrà avvenire in modo tale da non provocare danneggiamenti e distorsioni dei profili metallici e dei giunti di accoppiamento, mediante l' utilizzo di speciali utensili quali pinze di aggancio appropriati distanziatori e selle di appoggio.

Le procedure di saldatura dovranno essere eseguite in modo tale da evitare fenomeni di incrudimento dell' acciaio e conseguente incremento di fragilità nella zona prossima alla saldatura, mediante opportuni processi di preriscaldamento che tengano conto del tipo del tipo di acciaio utilizzato (contenuto in carbonio equivalente), tipo di giunto e tipo di saldatura.

Le saldature dovranno essere conformi a quanto prescritto nelle norme EN 288 e EN 29692.

In caso in cui le palancole siano composte da più parti saldate, le saldature di due elementi adiacenti dovranno essere sfalsate di almeno mezzo metro.

4.7.4 Infissione

I criteri di battitura e gli elementi che ne influenzano il processo dovranno essere preventivamente definiti in modo che non si generino nelle palancole tensioni superiori a quelle ammissibili.

L' Appaltatore dovrà dimostrare tale presupposto con i metodi di calcolo noti nella letteratura tecnica (equazione dell' onda d' urto).

Qualora le condizioni del sito fossero tali da render incerta la valutazione, per via teorica, delle sollecitazioni indotte, la Direzione Lavori, nell' ambito delle prove tecnologiche preliminari, potrà richiedere che le prove di battitura siano eseguite in presenza di dispositivi di monitoraggio dinamico.

Le misure dinamiche sulle palancole in fase di battitura verranno eseguite, secondo le modalità descritte nella norma ASTM 0-4945, durante l'intera fase di battitura di tutte le palancole del campo prova.

Durante la battitura dovranno essere sempre verificate che lo sforzo di trazione/compressione, nell' acciaio sia $\leq 0.9 \times F_{yk}$, ove: F_{yk} = resistenza caratteristica a snervamento dell' acciaio.

Le palancole dovranno essere infisse con l'ausilio di uno scavo guida d'invito, di dimensioni adeguate.

Saranno accettate le seguenti tolleranze sull'assetto geometrico delle palancole:

- sulla posizione planimetria in testa ± 75 mm

- deviazione rispetto alla verticale: <2%;

L'Appaltatore è tenuto ad eseguire a suo esclusivo onere e spesa, tutte le opere sostitutive e/o complementari che a giudizio della Direzione Lavori si rendessero necessarie per ovviare all'esecuzione di elementi in posizione e/o con dimensioni non conformi alle tolleranze qui stabilite, comprese palancole aggiuntive ed opere di collegamento.

Durante la fase d'infissione, L'Appaltatore potrà, previa approvazione della Direzione Lavori delle modalità utilizzate, ricorrere a delle iniezioni di acqua in pressione per facilitare il superamento di livelli granulari addensati.

In caso di qualsiasi anomalia rilevata nel corso dell'infissione e comunque nel caso di mancato raggiungimento della prevista quota finale, sia nel caso di infissione per battitura che per vibrazione, l'esecutore dovrà dare immediata informazione alla Direzione Lavori e concordare con la stessa gli interventi da eseguire.

4.7.5 Controlli e documentazione lavori

L'infissione di ogni singolo elemento o gruppi di elementi dovrà comportare la registrazione su apposita scheda, compilata dall'Appaltatore in contraddittorio con la Direzione Lavori, dei seguenti dati:

- identificazione degli elementi;
- data di infissione;
- caratteristiche del sistema di infissione;
- velocità di avanzamento/colpi maglio ogni 0,10 m;
- profondità raggiunta;
- profondità di Progetto;
- rifiuti di eventuale ribattitura.

Tale scheda dovrà essere riportata su apposito modello che dovrà essere trasmesso dall'Appaltatore alla Direzione Lavori.

Art. 5 Diaframmi in cemento armato

5.1 Definizione e campi di impiego

Si definiscono diaframmi in c.a. opere con funzione di sostegno, di fondazione, di difesa di fondazioni di opere preesistenti o da costruire, di difese fluviali, traverse in alveo ecc., ottenute gettando il conglomerato cementizio entro cavi di forma planimetrica allungata realizzati nel terreno, di norma in presenza di fanghi bentonitici.

Tali strutture devono rispondere alle prescrizioni di cui al D.M. 11/03/1988 e successivi aggiornamenti.

I diaframmi possono costituire opere di sostegno, sia autoportanti che vincolate da puntelli o tiranti ancorati nel terreno; essi possono essere costituiti da elementi accostati, oppure staccati uno dall'altro per limitare l'ostacolo al deflusso della falda, oppure con giunti a tenuta idraulica, in modo da impedire qualunque filtrazione attraverso la parete;

In relazione alla tenuta idraulica dei diaframmi, si osserva che si definiscono "giunti a tenuta", elementi in cui la presenza d'acqua si manifesta esclusivamente sotto forma di "trasudazione" ed umidità nella zona di contatto fra pannelli adiacenti. Non sono quindi ammesse condizioni di trafileamento d'acqua o formazione di veri e propri fenomeni di circolazione idrica fra monte e valle della paratia, sia nella parte esposta, sia nella parte immorsata nel terreno

Può essere prevista l'eventuale rifinitura della faccia a vista; la stuccatura e stilatura dei giunti con malta cementizia; la formazione di fori di drenaggio e convogliamento, nel numero e nella posizione prescritta.

Lo scavo dei diaframmi può avvenire con fango a riposo mediante l'impiego di benna mordente per la disgregazione, la rimozione e l'evacuazione del materiale di risulta, avendo il fango la sola funzione di sostegno delle pareti di scavo.

In alternativa, lo scavo può essere eseguito con fango in movimento mediante idrofresa che realizza un taglio verticale continuo nel terreno, in un'unica passata, eliminando i detriti di scavo per via idraulica con circolazione rovescia del fluido di perforazione.

5.2 Norme di Riferimento

- D.M. del Ministero dei lavori Pubblici del 11/3/1988 "Norme Tecniche riguardanti le indagini sui terreni e sulle rocce, la stabilità dei pendii e delle scarpate, i criteri generali e le prescrizioni per la

progettazione, l'esecuzione e il collaudo delle opere di sostegno delle terre e delle opere di fondazione".

- Circolare LL PP N° 30483 del 24/09/1988 "Istruzioni riguardanti le indagini sui terreni e sulle rocce, la stabilità dei pendii naturali e delle scarpate, i criteri generali e le prescrizioni per la progettazione, l'esecuzione e il collaudo delle opere di sostegno delle terre e delle opere di fondazione".
- Norma UNI - EN 1538: "Esecuzione di lavori geotecnica speciali - Diaframmi" (2002)

5.3 Soggezioni geotecniche, geoidrologiche ed ambientali

L'esecuzione dei diaframmi presuppone da parte dell'Appaltatore la conoscenza, oltre che delle prescrizioni di Progetto circa la geometria dei diaframmi e la distribuzione dell'armatura, anche delle informazioni inerenti il terreno da attraversare.

In particolare l'Appaltatore dovrà valutare con attenzione i seguenti particolari aspetti:

- presenza di strati altamente permeabili ($D_{10} > 4$ mm), o cavità che possono essere causa di perdita improvvisa del fluido di stabilizzazione,
- presenza di terreni coesivi soffici che possono essere causa di instabilità dello scavo,
- presenza di strati di materiale duro o roccia, di massi rocciosi, che possono essere causa di difficoltà di attraversamento e richiedono l'uso di utensili speciali,
- presenza di livelli piezometrici artesiani,
- chimica dei materiali da attraversare e dell'acqua di falda, con presenza di componenti che possono avere effetti negativi sui materiali utilizzati nelle varie fasi di costruzione del diaframma

Dove sono previste condizioni di stretta interferenza con strutture confinanti alla zona di costruzione, si presuppone da parte dell'Appaltatore la conoscenza dello stato in essere. In particolare dovranno essere eseguite anticipatamente tutte le opere di presidio dei terreni interrati dando luogo alla preparazione dei piani di lavoro tali da garantire la corretta esecuzione dei diaframmi in condizioni di sicurezza, al fine di evitare possibili inconvenienti a cose o persone.

I sottoservizi, sottostrutture tubazioni e cavi elettrici, eventualmente presenti nel volume di terreno interessato dagli scavi, dovranno essere

preventivamente individuati e deviati in modo da evitare che risultino danneggiati, o provochino danni, a seguito delle lavorazioni. E' obbligo dell'Appaltatore la verifica e la collaborazione con il Committente alla risoluzione del problema ai sensi della normativa vigente.

In presenza di terreni superficiali instabili (per esempio zone di riporto) o nelle zone di bonifica preventiva dalle strutture interrrate esistenti demolite, dovranno essere realizzate tutte le azioni preventive a protezione del tratto di scavo instabile

Per gli aspetti e le problematiche esecutive relative a temi ambientali, quali presenza d'inquinanti nel terreno o restrizioni nella destinazione dei materiali di risulta, si rimanda integralmente a quanto prescritto dalla Normativa Nazionale e Regionale vigente e alle prescrizioni degli Enti preposti alla tutela ambientale.

Inoltre durante le lavorazioni dovrà essere posta attenzione a:

- presenza di detriti provenienti dagli scavi e inquinati dai fanghi di perforazione che dovranno essere asportati dall'area di lavoro e trasportati nelle apposite discariche;
- rumori o vibrazioni causati dalle attrezzature operanti che dovranno essere contenuti entro i limiti tollerati dalla legislazione vigente (norme UNI9614 e ISO 2631 per il disturbo alle persone; UNI9916 e ISO4866 per il danneggiamento a edifici circostanti, sottoservizi e strutture in genere);
- lavorazioni in adiacenza a strade aperte al traffico o edifici abitati che dovranno essere eseguite con tutte le segnalazioni e le precauzioni idonee ad evitare danni a persone o cose;
- lavorazioni in adiacenza a linee elettriche aeree in esercizio, che dovranno svolgersi nel rispetto delle distanze prescritte.
- lavorazioni in adiacenza a linee ferroviarie.

La tecnica di perforazione sarà basata sull'impiego di fanghi bentonitici o eventualmente con fanghi polimerici biodegradabili, tenendo in opportuna considerazione le prescrizioni indicate dagli Enti aventi giurisdizione legislativa in materia di salvaguardia delle acque di falda.

Nel caso di terreni uniformemente argillosi e per profondità non eccedenti i limiti indicati successivamente, la perforazione potrà essere eseguita "a secco", quindi in assenza di fluido stabilizzante, sempreché le condizioni permettano di escludere la presenza di eccessivi fenomeni deformativi o di instabilità del cavo.

Durante la perforazione occorrerà tener conto dell'esigenza di non peggiorare le caratteristiche meccaniche del terreno circostante il diaframma; dovranno quindi essere minimizzati:

- il rammollimento degli strati coesivi;
- la diminuzione di densità relativa degli strati incoerenti;
- la diminuzione delle tensioni orizzontali efficaci proprie dello stato naturale;
- la riduzione dell'aderenza diaframma-terreno da un improprio impiego dei fanghi.

5.4 Tolleranze geometriche

I diaframmi dovranno essere realizzati nella posizione e con le dimensioni definite nel Progetto, adottando le seguenti tolleranze ammissibili, salvo più rigorose limitazioni indicate in Progetto costruttivo:

Diaframmi aventi funzione di opera di sostegno agli scavi

- Posizione planimetrica dell'asse longitudinale rispetto al teorico ≤ 20 mm verso lo scavo, ≤ 50 mm contro terra, valutato a testa diaframma.
- Verticalità assoluta $\leq 1\%$ in entrambe le direzioni e lungo qualsiasi direttrice verticale; con idrofresa si riduce il limite si riduce a $\leq 0.5\%$.

Nel caso di diaframmi a tenuta idraulica dovrà essere garantita una tolleranza pari al valore minimo fra i due seguenti valori:

0.5% o $S/(6L)$ (S = Spessore; L = profondità del diaframma).

- Quota testa diaframma: ± 50 mm rispetto al teorico
- Eventuali protuberanze non dovranno eccedere di 60 mm rispetto al piano medio interno della paratia.

Elementi singoli aventi funzione di fondazione profonda

- Posizione planimetrica ± 50 mm rispetto al teorico nelle due direzioni ortogonali
- Verticalità assoluta $\leq 2\%$ in entrambe le direzioni e lungo qualsiasi direttrice verticale; con idrofresa si riduce il limite si riduce a $\leq 0.8\%$.
- Quota testa diaframma: ± 50 mm rispetto al teorico

In generale, per entrambi i casi, valgono inoltre i seguenti criteri costruttivi:

- le tolleranze ΔS sullo spessore, verificate in base ai volumi di conglomerato cementizio assorbito, sono le seguenti:
 - per ciascun elemento, in base al suo assorbimento globale: $-0,01S < \square \Delta S < 0,1S$
 - per ciascuna sezione degli elementi sottoposti a misure dell'assorbimento dose per dose (dose = autobetoniera): $-0,01S < \square \Delta S < 0,01S$
- la profondità "L" dovrà risultare conforme al Progetto ± 150 mm.
- la posizione di eventuali inserti, elementi di collegamento strutturali (manicotti, fazzoletti saldati: ± 75 mm rispetto al quota teorica verticale)
- tolleranza verticale sulla posizione della gabbia: ± 50 mm rispetto al quota teorica verticale.

L'ordine di realizzazione dei singoli pannelli potrà essere fissato o variato a giudizio della Direzione Lavori, senza che perciò l'Appaltatore abbia diritto ad alcuno speciale compenso.

L'Appaltatore è tenuto ad eseguire a suo esclusivo onere e spesa tutte le opere sostitutive e/o complementari che a giudizio della Direzione Lavori si rendessero necessarie per garantire piena funzionalità al diaframma in caso di esecuzione non conforme alle tolleranze stabilite.

5.5 Preparazione del piano di lavoro

L'Appaltatore dovrà predisporre, lungo il tracciato planimetrico del diaframma, due cordoli guida in conglomerato cementizio debolmente armato gettati esternamente contro terra, delle dimensioni non inferiori a 25 cm di larghezza e 80÷100 cm di profondità dal piano di lavoro, distanti tra loro dello spessore del diaframma aumentato di 4÷6 cm, allo scopo di definire la posizione degli utensili di scavo, di assicurare un riferimento stabile per il posizionamento delle armature e di evitare il franamento del terreno nella fascia di oscillazione del livello del fango.

Qualora lungo il tracciato del diaframma venga accertata la presenza di manufatti, canalizzazioni, tubazioni, sarà necessario approfondire i cordoli stessi al disotto degli ostacoli o in alternativa potrà essere eseguita una bonifica del terreno interessato. Quest'ultimo dovrà essere sostituito con calcestruzzo magro o misto stabilizzato, fino alla quota interessata dai lavori di risanamento.

La testa dei cordoli guida e della piattaforma di lavoro dovranno essere poste ad 1.5 m sopra la quota di massima fluttuazione del livello di falda, tenendo in conto degli eventuali fenomeni di artesianesimo.

Nella realizzazione dei cordoli si dovrà aver cura di posizionare con precisione le cassature, in modo da ottenere che la linea mediana delle corree non si discosti dalla posizione planimetrica del diaframma in misura superiore a ± 20 mm.

Durante le operazioni di scavo, i cordoli guida dovranno essere reciprocamente puntellati.

Per diaframmi in alveo in presenza di battente d'acqua fluente, l'Appaltatore predisporrà la fondazione di un piano di lavoro a quota sufficientemente elevata rispetto a quella dell'acqua per renderlo transitabile ai mezzi semoventi portanti le attrezzature di infissione o di perforazione e relativi accessori e di tutte le altre attrezzature di cantiere

5.6 Perforazione

5.6.1 Attrezzatura

Il tipo, la potenza e la capacità operativa delle attrezzature dovranno in ogni caso essere adeguate alla consistenza del terreno da attraversare, alle caratteristiche e dimensioni dei diaframmi da eseguire nei tempi previsti. Marcature disposte ad intervalli regolari (1m-2m) sugli organi di manovra degli utensili di scavo dovranno consentire il rapido apprezzamento della profondità alla quale gli utensili stanno operando. La verticalità delle aste di guida rigide dovrà essere controllata da un indicatore a pendolo disposto sulle stesse.

L' attrezzatura di scavo dovrà essere dotata di opportuni sistemi meccanici e/o elettronici per il controllo e la registrazione della profondità di scavo.

Per la verifica e la registrazione della deviazione dello scavo sono richiesti inclinometri biassiali montati sull'utensile di scavo o su apposito testimone calato nello scavo ultimato o, in alternativa, mediante sistemi basati sul metodo di "eco-scandaglio" delle pareti del foro.

Nel caso sia utilizzata l'idrofresa, sull'attrezzatura deve essere sempre previsto un sistema di correzione attivo della deviazione di scavo in direzione longitudinale e trasversale, con relativo monitoraggio e registrazione in tempo reale dell'effettiva geometria. Qualora L'

Appaltatore lo ritenga necessario, lo stesso tipo modalità di correzione potrà essere previsto anche per attrezzature di scavo con Benne mordente, mediante appositi sistemi meccanici montati sul corpo dell'utensile.

5.6.2 Perforazione a secco

Può esser effettuata esclusivamente nei terreni coesivi di media o elevata consistenza (coesione non drenata $> 0,03$ MPa) non fessurati, esenti da intercalazioni incoerenti e non interessati da falde che possano causare ingresso di acqua nel foro con trascinarsi di materiale e franamenti; essendo le massime profondità raggiungibili in funzione della coesione non drenata del terreno, dovrà essere rispettata la seguente condizione:

$$L \leq 250 C_u$$

Dove «L» è la profondità massima raggiungibile espressa in metri e «Cu» è la coesione non drenata espressa in MPa.

5.6.3 Perforazione in presenza di fluido di stabilizzazione

Il fluido di stabilizzazione dovrà essere preparato, trattato e controllato seguendo le modalità descritte nell'articolo specifico.

La perforazione sarà eseguita mediante benna mordente o idrofresa; Nel primo caso, il corpo dell'utensile dovrà lasciare uno spazio tra esso e la parete del foro di ampiezza sufficiente ad evitare "effetti pistone" allorché l'utensile è sollevato.

Le benne dovranno avere conformazione tale da non lasciare sul fondo del foro detriti smossi o zone di terreno rimaneggiato.

La benna mordente sarà provvista delle aperture per la fuoriuscita del fango all'atto dell'estrazione.

Nell'idrofresa, i detriti, sono rimossi e disgregati dalle due ruote fresanti in movimento rotativo sincrono opposto e, in sospensione nel fluido di perforazione, sono convogliati ad una stazione di trattamento dei fanghi, mediante una pompa installata all'interno del corpo fresante. Con entrambe le attrezzature di scavo, il livello del fango nel foro dovrà essere in ogni caso più alto della massima quota piezometrica delle falde presenti nel terreno lungo la perforazione.

Il franco dovrà risultare di norma non inferiore a 1,00 m e all'atto dell'estrazione dell'utensile dal foro non dovrà essere minore di 0,70 e comunque, il livello del fango non dovrà scendere al disotto del piano di imposta dei cordoli guida. A tale scopo si potrà disporre di una sufficiente polmone all'interno dei cordoli guida stessi.

Nel caso di utilizzo di idrofresa, si dovrà comunque prevedere che i primi metri dello scavo siano condotti con benna mordente/ braccio rovescio almeno fino al raggiungimento della profondità necessaria per avere una colonna di fluido d' innesco della pompa di aspirazione del fango incorporata nell'idrofresa.

Ciascun tratto di diaframma sarà eseguito in due fasi: si procederà dapprima alla perforazione ed al getto di elementi alterni (primari) e si completerà il tratto in seconda fase, con l'esecuzione degli elementi di chiusura (secondari) ad avvenuta presa del conglomerato cementizio di quelli eseguiti in prima fase.

Nel proporre diverse lunghezze di scavo rispetto a quanto indicato nel Progetto, Appaltatore dovrà tener conto delle esigenze costruttive dell'opera, della natura del terreno, della profondità di scavo, della sicurezza delle opere adiacenti.

Nei casi in cui è comprovata la stabilità dello scavo (mediante analisi numeriche, esperienze eseguite o prove preliminari) può essere ammessa l'esecuzione di elementi multipli gettati in un'unica fase.

L'impianto di preparazione e stoccaggio dei fanghi di stabilizzazione, dovrà essere dimensionato in modo tale da assicurare una quantità di fango disponibile non inferiore al volume totale del pannello di maggiori dimensioni previste nel Progetto, in modo da garantire una sufficiente alimentazione in caso di perdita improvvisa del fango all'interno dello scavo.

Qualora non fosse possibile ripristinare il livello con opportuni volumi di fango, l'Appaltatore dovrà sempre prevedere di riempire lo scavo con materiale stabile e riscavabile (magrone o similare).

Al termine della perforazione si dovrà procedere alla pulizia dei detriti rimasti sul fondo e alla parziale o totale sostituzione totale del fango presente nel pannello al fine di riportarlo alle caratteristiche richieste per l'esecuzione del getto, come indicato all' articolo specifico. I controlli del fango prima del getto dovranno essere eseguiti a più livelli (con la quota più profonda a 50 cm dal fondo).

Le operazioni dovranno essere programmate e condotte in modo da evitare interazioni pregiudizievoli alla buona riuscita del lavoro tra elementi in corso di esecuzione o appena ultimati.

Qualora si accertasse l'impossibilità di fare eseguire immediatamente il getto all'ultimazione della perforazione (per sosta notturna, difficoltà di approvvigionamento del conglomerato cementizio o qualunque altro

motivo), si dovrà interrompere la perforazione almeno un metro sopra alla profondità finale prevista e riprenderla successivamente, in modo da ultimarla nell'imminenza del getto.

Il materiale di risulta dovrà essere sistematicamente smaltito, secondo la legislazione vigente.

5.6.4 Attraversamento di trovanti e/o formazioni rocciose

Nel caso di benna mordente, in presenza nel terreno di trovanti lapidei, non estraibili con i normali metodi di estrazione, o di strati rocciosi o cementati e per conseguire un'adeguata immorsatura del diaframma nei substrati rocciosi di base si farà ricorso all'impiego di scalpelli frangiroccia azionati a percussione, di peso e forma adeguati.

L'uso di queste attrezzature dovrà essere frequentemente alternato a quello della benna o del secchione, che hanno il compito di estrarre dal foro i materiali di risulta.

In alternativa l'Appaltatore potrà anche prevedere una serie di fori preliminari di alleggerimento eseguiti a rotazione con altre attrezzature di perforazione, in anticipo sullo scavo con benna mordente.

Nel caso dell'idrofresa, essa consente l'attraversamento di terreni di qualsiasi tipo e dei materiali lapidei in forma di strati o banchi omogenei.

La rimozione di eventuali trovanti isolati potrà avvenire per distruzione degli stessi o per rimozione con benna mordente, in funzione delle dimensioni e della natura dei materiali.

5.6.5 Controlli

La Direzione Lavori controllerà in fase di esecuzione del perforo la rispondenza delle stratigrafie di Progetto con quelle effettive.

In presenza di eventuali discordanze o nel caso che alla base del diaframma si rinvenga un terreno più compressibile e/o molto meno resistente del previsto, o comunque altre anomalie, la Direzione Lavori ne darà notizia al Progettista, il quale procederà al riesame delle condizioni progettuali provvedendo alle opportune modifiche.

Durante la perforazione saranno continuamente condotti i controlli sulla qualità del fango stabilizzante, riportandolo se necessario entro i limiti previsti nello specifico articolo, registrandoli su un opportuno modulo di cantiere.

La misura di profondità verrà verificata mediante l'apposito strumento montato sull'attrezzatura di scavo. In alcuni pannelli al termine della

perforazione La Direzione Lavori si riserverà la possibilità di misurare la profondità del cavo operando con uno scandaglio in più punti di esso. Nel caso di misura delle deviazioni, i dati monitorati dovranno essere restituiti mediante opportuni diagrammi riportanti l'andamento dell'asse pannello con la profondità nella direzione trasversale e longitudinale.

5.7 Armature metalliche

Le armature metalliche dovranno essere realizzate in conformità alle indicazioni di Progetto e rispondere alle prescrizioni del presente Capitolato Speciale e delle normative per le costruzioni in cemento armato.

Le armature metalliche verticali saranno costituite da barre ad aderenza migliorata; verranno pre-assemblate fuori opera in «gabbie»; i collegamenti saranno ottenuti con doppia legatura in filo di ferro, mediante punti di saldatura elettrica.

Le armature trasversali saranno costituite da riquadri o staffe a più braccia, con ampio spazio libero centrale per il passaggio del tubo di getto; esse saranno di norma esterne alle armature verticali. Al fine di irrigidire le gabbie d'armatura dovranno essere predisposti i necessari ferri diagonali, ad Ω , di irrigidimento.

In casi particolari possono essere previsti opportuni telai di movimentazione per il sollevamento e trasporto delle gabbie in sicurezza ed in assenza di deformazioni.

L'impiego di profilati metallici è consentito, purché la configurazione delle armature sia tale da assicurare il completo piazzamento del fango stabilizzante e che durante il getto si garantisca un continuo immorsamento degli elementi metallici nel calcestruzzo. Tale condizione dovrà essere verificata preventivamente con prove in scala reale che dimostrino, dopo il getto la totale assenza di sacche di fango di perforazione misto a terreno intrappolate nel calcestruzzo in prossimità delle superfici di contatto con l'acciaio.

In caso di gabbie composte da più elementi verticali, la giunzione verrà realizzata con sovrapposizione o manicotti.

Le gabbie di armatura saranno dotate di opportuni distanziatori non metallici atti a garantire la centratura dell'armatura ed un copriferro netto minimo rispetto alla parete di scavo di 75 mm.

Si richiede l'adozione di rotelle cilindriche in conglomerato cementizio (diametro 12÷15 cm, larghezza > 6 cm) con perno in tondino metallico fissato a due ferri verticali contigui. I centratori saranno posti a gruppi di 3÷4 regolarmente distribuiti sul periodo e con spaziatura verticale di 3,0÷4,0 m.

Per le armature verticali si ammette:

- l' uso di ferri raggruppati;
- la distribuzione su doppio strato purchè la distanza fra i ferri sia almeno due volte il diametro massimo degli inerti.

L'intervallo netto minimo tra due barre adiacenti, misurato lungo il perimetro che ne unisce i centri, dovrà essere:

- ≥ 80 mm, con aggregati aventi dimensione ≤ 20 mm
- ≥ 100 mm con aggregati aventi dimensione inferiore ≤ 25 mm
- ≥ 140 mm con aggregati aventi dimensione inferiore ≤ 32 mm.

Per inerti con diametro inferiore a 25 mm, nella zona di sovrapposizione di due elementi verticali delle gabbie è ammessa la riduzione dell'intervallo netto di 80 mm.

La distanza minima dei ferri trasversali dovrà essere pari a 200, che può essere ridotta a 150 mm con aggregati aventi dimensione inferiore o uguale a 20 mm.

Le gabbie di armatura dovranno essere perfettamente pulite ed esenti da ruggine, messe in opera prima dell'inizio del getto mantenute in posto sostenendole dall'alto, evitando in ogni caso di appoggiarle sul conglomerato cementizio già in opera o sul fondo del cavo.

La distanza minima fra il fondo dello scavo e la gabbia di armatura dovrà essere pari a 200 mm.

5.8 Getto

5.8.1 Preparazione e trasporto del calcestruzzo

In accordo con le norme UNI-EN206, il calcestruzzo dovrà essere di classe S4 o S5; si raccomanda un «slump» al cono di Abrahams >18; per le modalità da seguire nello «Slump Test» per la determinazione dell'abbassamento, si richiama espressamente quanto prescritto nella norma UNI EN 9418:1998.

Il calcestruzzo dovrà essere fornito con dichiarazione di conformità del prodotto e dei certificati di conformità (marchiatura CE) per i materiali impiegati nel suo confezionamento.

Per soddisfare entrambi questi requisiti potrà essere aggiunto all'impasto un idoneo additivo superfluidificante non aerante; è ammesso altresì l'uso di ritardanti di presa o superfluidificanti con effetto ritardante (UNI EN 934-2:2001).

I prodotti commerciali che l'Appaltatore si propone di usare dovranno essere sottoposti all'esame ed all'approvazione preventiva della Direzione Lavori. I mezzi di trasporto dovranno essere tali da evitare segregazioni dei componenti.

Il conglomerato cementizio dovrà essere confezionato e trasportato con un ritmo tale da consentire di completare il getto di ciascun elemento di diaframma senza soluzione di continuità e nel più breve tempo possibile.

La centrale di confezionamento dovrà quindi consentire l'erogazione nell'unità di tempo di volumi di conglomerato cementizio almeno doppi di quelli teorici richiesti, secondo le prescrizioni di cui al punto seguente.

5.8.2 Posa in opera del calcestruzzo

Il conglomerato cementizio sarà posto in opera a caduta o mediante pompa, impiegando un tubo di convogliamento costituito da elementi di opportuna lunghezza. Nel primo caso, il tubo dovrà avere un diametro minimo di 20 cm÷25 cm; nel secondo caso, un diametro minimo di 15 cm e comunque non inferiore a 6 volte il diametro massimo degli inerti.

L'interno dei tubi sarà pulito, privo di irregolarità e strozzature.

Le giunzioni tra sezione e sezione dei tubi dovranno garantire la perfetta tenuta idraulica (con filettatura o innesto con guarnizione).

Nel metodo a caduta, il tubo sarà provvisto, all'estremità superiore, di una tramoggia di carico avente una capacità di almeno 0.5-0.6 m³, e mantenuto sospeso da un mezzo di sollevamento.

Prima di installare il tubo getto sarà eseguita una ulteriore misura del fondo foro; qualora lo spessore del deposito superi i 20 cm si provvederà all'estrazione della gabbia d'armatura ed alle operazioni di pulizia.

Il tubo di convogliamento sarà posto in opera arrestando il suo piede a 30 cm dal fondo della perforazione; al fine di evitare azioni di contaminazione/dilavamento del primo calcestruzzo gettato, prima di iniziare il getto si disporrà entro il tubo, in prossimità del suo raccordo con la tramoggia, un tappo formato da una palla di malta plastica oppure da uno strato di 30 cm di spessore di vermiculite granulare o da palline di polistirolo galleggianti sul liquido, oppure

ancora da un pallone di plastica. Per diaframmi perforati a secco non occorre alcun tappo alla sommità di separazione.

All'inizio del getto si dovrà disporre di un volume di conglomerato cementizio pari a quello del tubo getto di almeno 3÷4 m di diaframma.

Durante il getto il tubo convogliatore sarà opportunamente manovrato per un'ampiezza di 20÷30 cm, in modo da favorire l'uscita e la risalita del calcestruzzo.

Previa verifica del livello raggiunto, utilizzando uno scandaglio metallico a fondo piatto, il tubo di convogliamento sarà accorciato per tratti successivi nel corso del getto, sempre conservando un'immersione minima nel calcestruzzo di 2.5 m.

Il getto dovrà essere alimentato con una cadenza effettiva, inclusi tutti i tempi morti, non inferiore a 25 m³/h. e, in ogni caso, dovrà essere considerato un rifornimento che, in funzione del volume del pannello, garantisce una velocità di risalita minima del getto di 3m/h., con un interruzione mai superiore ai 20 minuti. Il getto di un pannello dovrà comunque essere completato in un tempo tale che il calcestruzzo rimanga sempre lavorabile. In presenza di pannelli di lunghezza superiore a 4 m, devono essere previsti due o più tubi getto secondo le seguenti prescrizioni:

- distanza fra i tubi < 3 m,
- distanza di ogni tubo getto dall' estremità più vicina del pannello < 2m.

In questo caso i tubi dovranno essere alimentati in modo sincrono per assicurare la risalita uniforme del calcestruzzo.

Per nessuna ragione il getto dovrà venire sospeso prima del totale riempimento del pannello. Il getto proseguirà fino a che il calcestruzzo non contaminato di fango avrà raggiunto il livello prescritto di Progetto. All'atto dell'esecuzione del getto dovrà essere controllata la regolarità dell'assorbimento del calcestruzzo, misurando le profondità raggiunte nell'elemento in corso di getto, ogni 6-8 m³ di calcestruzzo immesso.

5.8.3 Controlli

Si dovrà provvedere all'esecuzione di:

- una prova con il cono di ABRAMS per ogni betoniera o 8 m³ di conglomerato cementizio impiegato secondo le norme UNI 9418;
- il rilievo della quantità di conglomerato cementizio impiegato per ogni elemento di diaframma;

- ogni 10 elementi ed ogni qualvolta la Direzione Lavori lo richieda, il rilievo dose per dose (dose = autobetoniera) del livello del conglomerato cementizio entro il foro in corso di getto, in modo da poter ricostruire l'andamento dello spessore medio effettivo lungo il diaframma (profilo di getto); s'impiegherà allo scopo uno scandaglio a base piatta.
- una serie di prove di carico a rottura su cubetti di conglomerato cementizio prelevati in numero e con modalità conformi a quanto prescritto nel presente Capitolato Speciale e la Normativa vigente, ed inoltre secondo quanto eventualmente richiesto dalla Direzione Lavori o specificatamente indicato nel Progetto.

5.9 Formazione dei giunti

Nei casi in cui sia richiesta l'impermeabilità del diaframma o la collaborazione statica tra gli elementi che lo compongono, i giunti tra gli elementi dovranno essere opportunamente conformati.

A tale scopo prima del getto degli elementi primari, si poseranno ai due estremi del pannello da gettare e per tutta la profondità due casseforme metalliche a sezione circolare (o di diversa sezione opportunamente sagomata ed approvata dalla Direzione Lavori).

A presa iniziata, si provvederà ad estrarre le casseforme mediante un'opportuna attrezzatura oleodinamica, ripetendo l'operazione in tempi successivi qualora le dimensioni dell'elemento comportino durate del getto notevoli e quindi tempi di presa scaglionati per le diverse fasce di profondità di ciascun elemento. A presa ultimata per tutto il pannello si provvederà all'estrazione completa delle casseforme.

In alternativa, le casseforme potranno essere rimosse a presa avvenuta, per strappo laterale da effettuarsi durante lo scavo del pannello secondario.

La superficie esterna delle casseforme dovrà essere continua, liscia, priva di incrostazioni ed all'occorrenza spalmata di un prodotto disarmante, in modo da permettere l'esecuzione agevole delle operazioni sopra indicate, senza danni per il getto.

Nello scavo dei pannelli secondari) si dovrà aver cura di pulire la sagoma lasciata dal tubo-spalla, mediante opportuni raschiatori montati sull'utensile di scavo

In funzione delle prescrizioni di Progetto, per una migliore garanzia di tenuta idraulica del giunto, in aggiunta alla particolare sagomatura

fornita dalla cassaforma può essere richiesto l'impiego di "water-stop" in materiale plastico (HDPE o PVC), inserito permanentemente e trasversalmente al giunto di due pannelli adiacenti per tutta o parziale profondità.

Qualora sia utilizzata l'idrofresa è possibile realizzare i giunti senza l'impiego di cassetta metallica, provvedendo ad alesare i pannelli primari già gettati. Per la formazione del giunto fresato la dimensione della lingua di terreno non scavato tra due pannelli primari adiacenti dovrà essere minore della dimensione del corpo fresante. In questo modo si assicura, con il pannello secondario intermedio, un'adeguata sovrapposizione che tenga conto delle deviazioni durante lo scavo. In presenza di scavi sotto falda la sovrapposizione teorica deve essere $\geq 0.7\%$ della profondità di scavo dei pannelli con un minimo di 10 cm.

5.10 Lavori Complementari

È obbligo assoluto che la scapitozzatura delle teste dei diaframmi sia eseguita sino alla completa eliminazione di tutti i tratti in cui le caratteristiche del diaframma non rispondono a quelle previste da Progetto.

In tal caso è onere dell'Appaltatore procedere al ripristino del diaframma sino alla quota di sottoplinto o alla quota testa diaframma di Progetto.

Nel caso che, durante l'eventuale scopertura del paramento in vista del diaframma, si riscontrassero difetti di esecuzione (quali soluzioni di continuità nel conglomerato, non perfetta tenuta dei giunti di collegamento, sbulbature fuori sagome media ecc.), sarà onere dell'Appaltatore adottare a sua cura e spese i provvedimenti che saranno necessari a giudizio insindacabile della Direzione Lavori.

In particolare per i giunti, eventuali interventi di riparazione mediante iniezioni cementizie, iniezioni con resine speciali o jet-grouting a tergo, dovranno essere proposti dall'Appaltatore, a cui saranno addebitati i maggiori oneri eventualmente derivanti.

5.11 Documentazione dei lavori

Prima dell'inizio dei lavori, l'Appaltatore dovrà presentare una documentazione generale comprendente, ma non solo ad essa limitata:

- la numerazione e la sequenza esecutiva dei pannelli, definita sulla base delle attrezzature selezionate e compatibile con i criteri di Progetto
- le schede di qualificazione dei prodotti utilizzati;
- le caratteristiche geometriche costruttive degli eventuali giunti;
- le caratteristiche dei componenti del conglomerato cementizio e relative prove di qualificazione del calcestruzzo in accordo con le norme UNI 206:1:2006 e relativa dichiarazione di conformità in accordo al D.M 21 Aprile 1993 n. 246.

L'esecuzione di ogni elemento di diaframma dovrà comportare la registrazione su apposita scheda dei seguenti dati:

- identificazione del pannello;
- data e ora di inizio/fine perforazione e di inizio/fine getto;
- risultati dei controlli eseguiti sul fango eventualmente usato per la perforazione;
- profondità effettiva raggiunta dalla perforazione;
- diagramma di deviazione dall'asse teorico verticale nelle due direzioni (ove richiesto);
- profondità del fondo cavo prima della posa del tubo getto;
- «Slump» del conglomerato cementizio;
- assorbimento totale effettivo del conglomerato cementizio e volume teorico dell'elemento diaframma;
- «profilo di getto» su tutti i pannelli;
- risultati delle prove di rottura a compressione semplice di provini di conglomerato cementizio.

5.12 Prove preliminari

5.12.1 Prove tecnologiche

Le modalità scelte dall'Appaltatore per la realizzazione dei diaframmi di progetto dovranno essere messe a punto prima di dare inizio ai lavori attraverso la realizzazione di un adeguato numero di "diaframmi di prova delle tecnologie esecutive".

I diaframmi di prova dovranno essere eseguiti alla presenza della Direzione Lavori in aree rappresentative dal punto di vista geotecnico e idrogeologico, prossime a quelle dei diaframmi di progetto. Il numero dei diaframmi di prova dovrà essere non minore dello 0,5% del numero dei diaframmi di progetto, con un minimo di uno.

In ogni caso dovranno essere seguite le prescrizioni della Direzione Lavori, cui spetta l'approvazione delle modalità esecutive.

Qualora l'Appaltatore proponga durante il corso dei lavori di variare le modalità esecutive già inizialmente sperimentate ed approvate, egli dovrà ripetere le prove tecnologiche sopra descritte ed ottenere nuovamente l'approvazione da parte della Direzione Lavori.

Ciò premesso, va inteso che le prove tecnologiche sono totalmente a carico dell' Appaltatore.

5.12.2 Prove di progetto

Nel caso di diaframmi aventi funzione portante verticale, la Direzione Lavori potrà disporre l'esecuzione di ulteriori "prove di progetto" su "diaframmi pilota" appositamente realizzati per la determinazione della capacità resistente, in analogia a quanto previsto per i pali di fondazione dal D.M. 14/01/2008 (cap.6.4.3.7.1).

Le prove di progetto devono essere spinte fino a valori del carico assiale tali da portare a rottura il complesso diaframma-terreno, o comunque tali da consentire di ricavare significativi diagrammi dei cedimenti della testa del diaframma in funzione dei carichi e dei tempi.

In ogni caso l'Appaltatore dovrà seguire le indicazioni fornite dalla Direzione Lavori.

Gli oneri per l'esecuzione delle prove di progetto ordinate dalla Direzione Lavori verranno compensate all'Appaltatore.

5.13 Prove di controllo sugli elementi di diaframma

5.13.1 Prove di carico per i soli elementi di diaframma con funzione portante verticale

Nel caso di diaframmi aventi funzione portante verticale ci si comporterà in analogia a quanto previsto per i pali di fondazione. Pertanto, in ottemperanza al DM14/01/2008 (cap. 6.4.3.7.2), sui diaframmi devono essere eseguite prove di carico statiche di verifica per controllarne principalmente la corretta esecuzione e il comportamento sotto le azioni di progetto. Tali prove devono pertanto essere spinte ad un carico assiale pari a 1,5 volte l'azione di progetto utilizzata per le verifiche SLE.

Il numero e l'ubicazione delle prove di verifica devono essere stabiliti in base all'importanza dell'opera e al grado di omogeneità del terreno di fondazione; in ogni caso il numero di prove non deve essere inferiore al 2% del totale del numero degli elementi, con un minimo di due.

La scelta dei diaframmi di prova è di competenza della Direzione Lavori che dovrà tenere in conto la necessità di testare, per quanto possibile, tutte le diverse situazioni del sottosuolo.

Al momento della prova il calcestruzzo del diaframma dovrà avere almeno ventotto giorni di stagionatura.

Il programma esecutivo della prova, sia per quanto riguarda lo schema di applicazione del carico (numero degli step e tempi di mantenimento a carico assiale costante, numero e caratteristiche dei cicli di carico-scarico, ...), sia per quanto riguarda la lettura dei cedimenti (frequenza delle letture, criteri per individuare l'avvenuta stabilizzazione del cedimento, ...), dovrà di norma essere conforme alle raccomandazioni contenute nel Capitolato Speciale d'Appalto ANAS - Parte 2° Norme Tecniche (cap. 4.1.1.4. Programma di carico), fatte salve differenti e più ristrette prescrizioni fornite dalla Direzione Lavori in ragione delle specifiche condizioni stratigrafiche e natura dei terreni.

Il carico sarà applicato mediante un martinetto, contrastato mediante un'adeguata zavorra o elementi di reazione, il cui manometro (o cella di carico) dovrà essere corredato da un certificato di taratura con data non anteriore ad un mese.

Le misure dei cedimenti dovranno essere rilevate mediante quattro micrometri centesimali, interposti tra la testa dell'elemento di diaframma e una struttura porta micrometri solidale al terreno in punti sufficientemente distanti dall'elemento di prova e dal sistema di contrasto, così da evitare l'influenza delle operazioni di carico e scarico.

I supporti di tale struttura devono distare non meno di 3,0 m dall'elemento di diaframma di prova e non meno di 3 volte lo spessore dell'elemento di prova, e non meno di 2,0 m dall'impronta della zavorra o da elementi di diaframma di reazione. La struttura portamicrometri dovrà essere protetta da vibrazioni e urti accidentali e schermata dai raggi solari per minimizzare le deformazioni di natura termica.

Di ciascuna prova dovrà essere redatto apposito verbale, controfirmato dalle parti, nel quale saranno riportati tra l'altro: data e ora di ogni variazione di carico, entità del carico, le letture ai micrometri e il diagramma di carichi-cedimenti. Al verbale saranno allegati i certificati di taratura del manometro (o cella di carico).

In taluni casi la Direzione Lavori potrà richiedere l'esecuzione di prove di carico orizzontali; date le peculiarità di tale tipologia di prova, le

modalità esecutive e il programma di carico dovranno essere di volta in volta stabilite dalla Direzione Lavori e riportate sul verbale di prova.

5.13.2 Controlli non distruttivi

Scopo dei controlli non distruttivi è quello di verificare le caratteristiche geometriche e meccaniche degli elementi di diaframma non compromettendone l'integrità strutturale.

A tale scopo potrà essere richiesta l'esecuzione di:

- a) prove geofisiche;
- b) carotaggio continuo meccanico;
- c) scavi attorno al fusto del palo.

5.13.2.1 Prove geofisiche

Esse sono eseguite mediante emissione di impulsi direttamente lungo il fusto entro tubi metallici precedentemente predisposti ed annegati nel getto.

Il numero dei controlli sarà di volta in volta stabilito dalla Direzione Lavori anche in relazione all'importanza dell'opera, alle caratteristiche geotecniche e idrogeologiche dei terreni di fondazione e alle anomalie riscontrate durante l'esecuzione dei diaframmi.

Almeno il 50% dei pannelli dovranno essere attrezzati con i tubi metallici estesi a tutta la profondità dell'elemento, entro cui potranno scorrere le sonde di emissione e ricezione. I tubi metallici saranno solidarizzati alla gabbia di armatura, resi paralleli tra loro e protetti dall'ingresso di materiale.

I tubi saranno disposti a coppie contrapposte lungo i lati maggiori del pannello, in numero comunque non inferiore a quattro (vertici del pannello), rispettando una distanza massima fra i tubi di 2.50 m o comunque in funzione delle capacità dei sensori emittenti e riceventi.

Le prove d'integrità verranno eseguite non prima di 28 giorni dal termine delle operazioni di getto. La Direzione Lavori potrà richiedere la ripetizione delle prove con un tempo di maturazione anche superiore.

I percorsi di misura verranno eseguiti per tutte le combinazioni possibili di allineamento fra i tubi presenti nel pannello.

Le prove dovranno essere eseguite alternando entro i fori le posizioni delle sonde trasmettente e ricevente.

Gli elementi di diaframma da sottoporre a controllo mediante prove geofisiche saranno prescelti dalla Direzione Lavori su almeno il 20% del numero totale dei pannelli con un minimo di 4.

5.13.2.2 Carotaggio continuo meccanico

Il carotaggio dovrà essere eseguito con utensili e attrezzature tali da garantire la verticalità del foro e consentire il prelievo continuo, allo stato indisturbato, del conglomerato e se richiesto del sedime di imposta.

Allo scopo saranno impiegati doppi carotieri provvisti di corona diamantata aventi diametro interno minimo non inferiore a 1.2 volte il diametro massimo degli inerti e comunque non inferiore a 60 mm.

Nel corso della perforazione dovranno essere rilevate le caratteristiche macroscopiche del conglomerato e le discontinuità eventualmente presenti, indicando in dettaglio la posizione e il tipo delle fratture, le percentuali di carotaggio, le quote raggiunte con ogni singola manovra di avanzamento.

All' interno del foro potranno essere richiesta la predisposizione e l' esecuzione di prove di permeabilità o la predisposizione di tubazione per l' esecuzione di carotaggi sonici.

Su alcuni spezzoni di carota saranno eseguite prove di laboratorio atte a definire le caratteristiche fisiche, meccaniche e chimiche. Al termine del carotaggio si provvederà a riempire il foro mediante boiaccia di cemento immessa dal fondo foro. Il carotaggio si eseguirà in corrispondenza di quegli elementi di diaframma ove si fossero manifestate inosservanze rispetto al presente Capitolato Speciale di Appalto e alle disposizioni della Direzione Lavori.

5.13.2.3 Scavi attorno al fusto del diaframma

Saranno richiesti dalla Direzione Lavori, ogni qualvolta si nutrano dubbi sulla verticalità e regolarità della sezione nell'ambito dei primi 4,0 - 5,0 m di diaframma.

Il fusto del diaframma dovrà essere messo a nudo e pulito con un violento getto d'acqua e reso accessibile all'ispezione visiva.

Successivamente si provvederà a riempire lo scavo con materiali e modalità di costipamento tali da garantire il ripristino della situazione primitiva.

Tali operazioni saranno eseguite in corrispondenza di quegli elementi del diaframma ove si fossero manifestate inosservanze rispetto al presente Capitolato Speciale di Appalto e alle disposizioni della Direzione Lavori.

5.14 Diaframmi plastici

5.14.1 Oggetto e campi di applicazione

La presente normativa definisce le modalità esecutive, le caratteristiche delle miscele plastiche da utilizzare ed i controlli da eseguire per la realizzazione di schermi impermeabili continui.

5.14.2 Materiali

I fanghi bentonitici da utilizzare per lo scavo e la formazione dei diaframmi plastici, dovranno rispondere rigorosamente alle prescrizioni delle presenti Norme Tecniche.

5.14.3 Modalità esecutive dei diaframmi plastici

5.14.3.1 Scavo del diaframma

Per lo scavo di uno schermo impermeabile continuo dovranno essere rispettate le seguenti fasi operative:

- scavo degli elementi primari;
- scavo di elementi intermedi con ravvivamento della superficie verticale relativa alle estremità dei pannelli primari.

Con la realizzazione dei pannelli intermedi della seconda fase, si realizzerà così un diaframma impermeabile continuo senza giunti. La sovrapposizione degli elementi dovrà essere compresa tra 20 e 40 cm per lato, per diaframmi di profondità da 15 a 50 m.

5.14.3.2 Fluido di perforazione

Lo scavo dei singoli elementi verrà eseguito utilizzando quale fluido di perforazione e di sostegno dello scavo, la stessa miscela plastica autoindurente che rimarrà in opera quale elemento costitutivo dello schermo impermeabile.

In casi particolari, quali quello di scavi molto profondi, sarà necessario eseguire la perforazione in presenza di fango bentonitico da sostituire, a fine scavo, con la miscela plastica autoindurente.

5.14.3.3 Caratteristiche del fango autoindurente

Il fango autoindurente da utilizzarsi per la realizzazione di schermi impermeabili dovrà essere costituito da una miscela *acqua-cemento-bentonite* con rapporti tra i tre componenti variabili solitamente tra i seguenti campi:

Rapporto cemento-acqua	0,18-0,30	(in
Rapporto bentonite-	0,05-0,07	(in

Per la realizzazione dello schermo impermeabile dovrà essere utilizzato il seguente dosaggio a metro cubo di miscela:

acqua	900-950
cemento	200-210 kg
bentonite	50-55 kg

Tale miscela è caratterizzata dai seguenti parametri:

Densità	1,16-1,17 t/m ³
Viscosità Marsh	39-41 sec
Resa volumetrica	98-99 %
Resistenza a	6,72 a 28 d
Deformazione a rottura	0,92 %
Modulo al 50%	1497,00 kg/cm ³
Modulo a rottura	767,00 kg/cm ³
Permeabilità	2,66 x 10 ⁻⁶ a 7 d
	1,00 x 10 ⁻⁷ a 70 d in

In terreni aridi sarà buona norma aggiungere a tale miscela idonei additivi mirati ad evitare la perdita di acqua con conseguente degrado delle caratteristiche finali della miscela.

5.14.4 Controlli da eseguirsi sulla miscela plastica

I controlli e le prove da eseguirsi sulle miscele plastiche da impiegare per la realizzazione di schermi impermeabili saranno essenzialmente quelli riportati ai punti che seguono.

5.14.4.1 Resa volumetrica

Il controllo della resa volumetrica sarà effettuato mediante prove di decantazione da eseguirsi versando la miscela entro idonei cilindri graduati da 500 o 1000 cm³.

Il recipiente, riempito sino alla tacca corrispondente a 500 o 1000 cm³ sarà sigillato ermeticamente e lasciato in quiete.

La sigillatura potrà essere realizzata coprendo il recipiente con foglio di plastica leggera tipo cellofan, bloccato sui bordi con del nastro adesivo plastificato.

Ad intervalli di tempo prefissati, solitamente 1-2-4-24 h si procederà alla lettura, direttamente sulla scala graduata del cilindro, del volume di acqua libera e di conseguenza della resa volumetrica in % della miscela.

5.14.4.2 Viscosità della miscela

La determinazione della viscosità della miscela si effettua per mezzo del viscosimetro (imbuto) Marsh; recipiente a forma di cono dimensionato in accordo alla normativa API.

La misurazione si effettua calcolando il tempo di efflusso dall'imbuto, di 946 cm³ di fluido.

Per viscosità Marsh si intende tale l'asso di tempo espresso in secondi.

La taratura dello strumento si effettua con acqua a 20 °C e per un volume di 946 cm³, il valore di riferimento del tempo di efflusso del suddetto volume è 28 s.

5.14.4.3 Prova di resistenza alla compressione semplice

5.14.4.3.1 Modalità di prelievo dei campioni

5.14.4.3.1.1 Prelievo dalla centrale di produzione

Il prelievo andrà eseguito a monte della tubazione di mandata e si eseguiranno le seguenti prove:

- 1 Determinazione del peso di volume
- 2 Determinazione della viscosità
- 3 Determinazione della resa volumetrica
- 4 Preparazione di tre fustelle diam. 50 x 200 mm da sottoporre a prova di carico a rottura.

Le fustelle verranno siglate e registrate in apposito registro.

5.14.4.3.1.2 Prelievo dallo scavo

Il prelievo potrà essere direttamente eseguito tramite idoneo campionatore alla quota desiderata all'interno del pannello già scavato.

La procedura da seguire per le prove e la preparazione delle fustelle è la medesima di quella indicata al punto precedente per il prelievo alla centrale di produzione.

5.14.4.3.1.3 Maturazione

La maturazione dei campioni di miscela plastica preparata nelle fustelle di cui sopra avverrà in idoneo ambiente, solitamente una vasca con termostato, rispettando ad ogni modo, le seguenti prescrizioni:

- 1 umidità relativa pari a 90 100%;

2 temperatura pari a circa 20 °C.

Nel caso di temperatura ambiente molto elevata, si consiglia di porre la vasca con termostato in ambiente attrezzato con condizionatore aria.

5.14.4.3.1.4 Preparazione provini cilindrici

Le prove a schiacciamento andranno eseguite su campioni cilindrici di diametro solitamente pari a 50 mm ed altezza doppia del diametro. Sulle facce destinate alla prova è ammessa una tolleranza di planarità di 0,05 mm.

In caso contrario si dovrà procedere alla loro spianatura.

Quest'ultima verrà eseguita:

1 mediante rettifica su apposita macchina a mezzo di mole o dischi di carburo di silicio o diamantati;

2 mediante applicazione di pasta di cemento o gesso, o di miscela di zolfo e sabbia o di altro materiale idoneo.

Nell'ultimo caso esposto lo strato di spianatura deve essere il più sottile ed il più possibile aderente alla massa del provino.

La spianatura deve essere ripetuta se, al momento della prova, le facce spianate presentano errore di planarità maggiore di 0,05 mm.

5.14.4.3.1.5 Apparecchiatura

Per la rottura dei provini si utilizzano prese progettate espressamente per prove su materiali poco deformabili.

L'apparecchio misuratore dovrà permettere la valutazione istantanea del carico per ciascuna delle scale della macchina di prova con precisione dell'1%.

Nel caso in cui la rottura del provino avvenisse sotto un carico minore di 1/5 della portata della macchina o (nel caso di macchine con più scale) della scala di carico in atto, la prova non deve essere considerata attendibile.

5.14.4.3.1.6 Procedimento

Il provino, preparato come ai punti precedenti, andrà pesato con precisione pari all'1% e posto sul piatto della macchina.

Non è ammessa alcuna interposizione di strati di materiale deformabile (cartone, feltro, piombo ecc.) tra i piatti della macchina e le facce del provino.

Deve essere curata in particolar modo la centratura del provino sul piatto inferiore della pressa.

Il piatto superiore deve quindi essere accostato al provino, ma la completa aderenza andrà ottenuta sollevando lentamente il piatto inferiore, in modo da consentire l'accostamento dello snodo sferico.

Il carico dovrà essere applicato gradualmente e senza urti con velocità dell'ordine di 0,635 mm/minuto.

5.14.4.3.1.7 Resoconto della prova

Nel resoconto della prova si dovranno riportare:

- a - numero di identificazione del provino;
- b - data di preparazione del provino e tempo di stagionatura;
- c - eventuale operazione di spianatura del provino;
- d - data della prova;
- e - dimensioni in cm e sezione in cm^2 ;
- f - massa del provino in kg;
- g - resistenza a compressione in kg/cm^2 (N/mm^2);
- h - tipo di rottura;
- i - eventuali difetti del provino o della prova.

5.14.5 Definizione della deformabilità della miscela plastica

La determinazione del modulo di compressione E_1 si esegue con riferimento al modulo secante ottenuto in corrispondenza del 50% della tensione di rottura previo scarto, ove necessario, della parte del diagramma tensione-deformazione che deriva da comportamenti marcatamente anomali del campione di prova.

Il comportamento plastico della miscela si valuta dal rapporto E_2/R tra il modulo di compressione semplice secante a rottura (E_2) ed il valore della resistenza alla compressione semplice a 28 d (R).

I valori E_2 ed R vengono ricavati dai diagrammi carico-cedimento relativi alla prova a compressione ad espansione laterale libera di cui sopra.

5.14.6 Determinazione della permeabilità

La determinazione della permeabilità sarà effettuata per mezzo di un "Permeometro".

L'attrezzatura è composta da una cella tipo filtropressa, in grado di contenere un campione di 10, 16 cm di diametro ed altezza 10, 16 cm.

La cella è collegata superiormente ad una colonna e ad un contenitore d'acqua in grado di garantire un battente idraulico dell'ordine dei tre, quattro metri.

Inferiormente, attraverso uno scarico realizzato sul fondo del contenitore, la cella è collegata ad un recipiente graduato per la raccolta dell'acqua filtrata.

In mancanza di un Permeometro, la prova potrà essere eseguita anche mediante un Edometro, con la metodologia descritta al successivo paragrafo 8.5.6.1.

5.14.6.1 Preparazione del campione per la prova

Il campione cilindrico, di diametro solitamente 10, 16 cm ed altezza pari a 10, 16 cm, viene posto all'interno della cella, dopo aver ricoperto la sua superficie laterale con paraffina onde garantire il contatto con le pareti laterali della cella.

La cella viene quindi chiusa ermeticamente e collegata alla colonna di carico idraulico.

Nel caso in cui il fondo della cella non sia sagomato per garantire un rapido efflusso dell'acqua filtrata, occorre disporre al disotto del provino una griglia atta a facilitare lo smaltimento del liquido filtrato.

5.14.6.2 Modalità di prova

La prova si esegue semplicemente lasciando filtrare attraverso il provino una idonea quantità d'acqua in funzione della prevista permeabilità del campione. La determinazione della permeabilità del campione si esegue infatti utilizzando la seguente relazione:

$$K = q/i \times$$

dove:

K = permeabilità (cm/sec);

Q = volume d'acqua filtrata (cm³/sec);

I = H/h gradiente idraulico pari al rapporto tra il battente idraulico (H) e lo spessore del provino (h);

A = sezione del provino (cm²).

5.14.7 Modalità di pagamento

Nel prezzo del diaframma plastico a parete continua lineare impermeabile, realizzato a pannelli, sarà compreso:

- lo scavo in terreni di qualsiasi natura e consistenza, asciutti o bagnati, inclusi i trovanti in roccia dura estraibili con i normali metodi di scavo;
- il trasporto a discarica del materiale di risulta;
- l'onere della fornitura, miscelazione e riempimento dello scavo con miscele autoindurenti;
- l'eventuale scavo a vuoto.

Art. 6 Pali di fondazione

6.1 Generalità

Vengono considerate le seguenti categorie di pali:

- pali con spostamento parziale del terreno, installati senza scavo, con minima o assente rimozione del materiale, tra i quali rientrano:
 - pali infissi prefabbricati in c.a., o c.a.p. o in acciaio;
 - pali battuti o roto-infissi, gettati in opera;
- pali con rimozione del terreno, tra i quali rientrano:
 - pali trivellati;
 - pali ad elica continua;
- micropali, particolare tipologia di pali con rimozione di terreno, caratterizzati dall'aver il diametro inferiore a 300 mm.

6.1.1 Norme di Riferimento

- D.M. del Ministero delle Infrastrutture del 14/01/2008 "Approvazione delle nuove norme tecniche per le costruzioni".

- Circolare M.I.T. N° 617 del 02/02/2009 Istruzioni per l'applicazione delle «Nuove norme tecniche per le costruzioni» di cui al decreto ministeriale 14 gennaio 2008.
- UNI EN 197-1 Cemento - Parte 1: Composizione, specificazioni e criteri di conformità per cementi comuni
- UNI EN 206-1 Calcestruzzo - Parte 1: Specificazione, prestazione, produzione e conformità
- UNI EN 791-1 Macchine perforatrici. Sicurezza
- UNI EN 996 Apparecchiature di palificazione - Requisiti di sicurezza
- UNI EN 1536 Esecuzione di lavori geotecnici speciali - Pali trivellati
- UNI EN 12699 Esecuzione di lavori geotecnici speciali - Pali eseguiti con spostamento del terreno
- UNI EN 14199 Esecuzione di lavori geotecnici speciali - Micropali
- UNI EN 12794 Prodotti prefabbricati di calcestruzzo - Pali di fondazione
- UNI EN 10025 Prodotti laminati a caldo di acciai per impieghi strutturali - Parte 1,2,3,4,5,6
- UNI EN 10034 Travi ad I e H di acciaio per impieghi strutturali
- UNI EN 10080 Acciaio d'armatura per calcestruzzo - Acciaio d'armatura saldabile - Generalità
- UNI EN 10210-1 Profilati cavi finiti a caldo di acciai non legati e a grano fine per impieghi strutturali - Parte 1: Condizioni tecniche di fornitura
- UNI EN 10210-2 Profilati cavi finiti a caldo di acciai non legati e a grano fine per impieghi strutturali - Parte 2: Tolleranze, dimensioni e caratteristiche del profilo
- UNI EN 10219-1 Profilati cavi formati a freddo di acciai non legati e a grano fine per strutture saldate - Parte 1: Condizioni tecniche di fornitura
- UNI EN 10219-2 Profilati cavi formati a freddo di acciai non legati e a grano fine per strutture saldate - Parte 2: Tolleranze, dimensioni e caratteristiche del profilo
- UNI EN 10255 Tubi di acciaio non legato adatti alla saldatura e alla filettatura - Condizioni tecniche di fornitura
- ASTM D4945 Standard test method for high-strain dynamic testing of piles.

6.1.2 Soggezioni geotecniche e geoidrologiche ed ambientali generali

L'esecuzione dei pali presuppone da parte dell'Appaltatore la conoscenza, oltre che delle prescrizioni di Progetto circa le caratteristiche degli elementi, anche delle informazioni inerenti il terreno da attraversare.

In particolare l'Appaltatore dovrà valutare con attenzione i seguenti particolari aspetti:

- presenza di strati altamente permeabili ($D_{10} > 4$ mm),
- presenza di terreni coesivi soffici che possono essere causa di instabilità dello scavo,
- presenza di strati di materiale duro o roccia, di massi rocciosi, che possono essere causa di difficoltà di attraversamento e richiedono l'uso di utensili speciali,
- presenza di livelli piezometrici artesiani,
- chimica dei materiali da attraversare e dell'acqua di falda, con presenza di componenti che possono avere effetti negativi sui materiali utilizzati nelle varie fasi di costruzione del palo.

Dove sono previste condizioni di stretta interferenza con strutture confinanti alla zona di costruzione, si presuppone da parte dell'Appaltatore la conoscenza dello stato in essere. In particolare, esiste *l'obbligo per l'Appaltatore di verifica e collaborazione nella realizzazione* di tutte le opere di presidio dei terreni interrati dando luogo alla preparazione dei piani di lavoro tali da garantire la corretta esecuzione dei lavori in condizioni di sicurezza, al fine di evitare possibili inconvenienti a cose o persone.

I sottoservizi, sottostrutture tubazioni e cavi elettrici, eventualmente presenti nel volume di terreno interessato dagli scavi, dovranno essere preventivamente individuati e deviati in modo da evitare che risultino danneggiati, o provochino danni, a seguito delle lavorazioni.

In presenza di terreni superficiali instabili (per esempio zone di riporto) o nelle zone di risanamento preventivo dalle strutture interrate esistenti demolite, dovranno essere realizzate tutte le azioni preventive per la protezione del tratto di scavo instabile.

Per gli aspetti e le problematiche esecutive relative a temi ambientali, quali presenza d'inquinanti nel terreno o restrizioni nella destinazione dei materiali di risulta, si rimanda integralmente a quanto prescritto dalla Normativa Nazionale e Regionale vigente e alle prescrizioni degli Enti preposti alla tutela ambientale.

Inoltre durante le lavorazioni dovrà essere posta attenzione a:

- lavorazioni in adiacenza a strade aperte al traffico o edifici abitati che dovranno essere eseguite con tutte le segnalazioni e le precauzioni idonee ad evitare danni a persone o cose;
- lavorazioni in adiacenza a linee elettriche aeree in esercizio, che dovranno svolgersi nel rispetto delle distanze prescritte.
- lavorazioni in adiacenza di linee ferroviarie

6.1.3 Prove preliminari

6.1.3.1 Prove tecnologiche

Le modalità scelte dall'Appaltatore per la realizzazione dei pali di progetto dovranno essere messe a punto prima di dare inizio ai lavori attraverso la realizzazione di un adeguato numero di "pali di prova delle tecnologie esecutive".

I pali di prova dovranno essere eseguiti alla presenza della Direzione Lavori in aree rappresentative dal punto di vista geotecnico e idrogeologico, prossime a quelle dei pali di progetto. Il numero dei pali di prova dovrà essere non minore dello 0,5% del numero dei pali di progetto, con un minimo di un palo per ciascun tipo di tecnologia esecutiva.

In ogni caso dovranno essere seguite le prescrizioni della Direzione Lavori, cui spetta l'approvazione delle modalità esecutive.

Qualora l'Appaltatore proponga durante il corso dei lavori di variare le modalità esecutive già inizialmente sperimentate ed approvate, egli dovrà ripetere le prove tecnologiche sopra descritte ed ottenere nuovamente l'approvazione da parte della Direzione Lavori.

Ciò premesso, va inteso che le prove tecnologiche sono totalmente a carico dell' Appaltatore.

6.1.3.2 Prove di progetto

La Direzione Lavori potrà disporre l'esecuzione di ulteriori "prove di progetto" su "pali pilota" appositamente realizzati per la determinazione della resistenza del singolo palo, ai sensi del D.M. 14/01/2008 (cap.6.4.3.7.1).

Le prove di progetto devono essere spinte fino a valori del carico assiale tali da portare a rottura il complesso palo-terreno, o comunque tali da consentire di ricavare significativi diagrammi dei cedimenti della testa del palo in funzione dei carichi e dei tempi.

In ogni caso l'Appaltatore dovrà seguire le indicazioni fornite dalla Direzione Lavori.

Gli oneri per l'esecuzione delle prove di progetto ordinate dalla Direzione Lavori verranno compensate all'Appaltatore.

6.1.4 Preparazione del piano di lavoro

Il piano di lavoro dovrà avere le caratteristiche di portanza e capacità drenante, in modo tale da garantire le condizioni di sicurezza per la movimentazione e per le operazioni a cui sono adibite le attrezzature utilizzate per le lavorazioni in oggetto.

Per pali in alveo in presenza di battente d'acqua fluente, l'Appaltatore predisporrà la fondazione di un piano di lavoro a quota sufficientemente elevata rispetto a quella dell'acqua per renderlo transitabile ai mezzi semoventi portanti le attrezzature di infissione o di perforazione e relativi accessori e di tutte le altre attrezzature di cantiere.

6.2 Pali infissi prefabbricati

6.2.1 Definizione

Appartengono a questa categoria i pali infissi, prefabbricati in c.a. o c.a.p. o in acciaio, costituiti da elementi a sezione circolare o poligonale, variabile o non, pieni o cavi internamente, di norma di forma cilindrica o tronco conica.

A seconda che i pali siano prefabbricati in stabilimento od in cantiere, saranno adottate le seguenti tipologie costruttive:

- pali prefabbricati in stabilimento: in calcestruzzo centrifugato ed eventualmente precompresso, di norma a sezione circolare, di forma cilindrica, tronco-conica o cilindro-tronco-conica.
- pali prefabbricati in cantiere: in calcestruzzo vibrato, di norma a sezione quadrata.

6.2.2 Soggezioni geotecniche e ambientali specifiche

L'adozione dei pali infissi prefabbricati è condizionata da una serie di fattori ambientali e geotecnici; quelli che meritano particolare attenzione sono:

- disturbi alle persone provocati dalle vibrazioni e dai rumori causati dall'infissione dei pali (norme UNI9614 e ISO 2631);
- danni che l'installazione dei pali può arrecare alle opere vicine a causa delle vibrazioni, degli spostamenti orizzontali e/o verticali del terreno, provocati durante l'infissione (norme UNI9916 e ISO4866)
- danni che l'infissione dei pali può causare ai pali adiacenti.

Durante l'infissione dei pali prova la Direzione Lavori potrà richiedere misure vibrazionali di controllo per accertare che l'installazione dei pali infissi non danneggi le proprietà vicine.

Qualora nel corso delle misure vibrazionali fossero superati i limiti di accettabilità previsti dalle norme, l'Appaltatore dovrà sottoporre all'approvazione della Direzione Lavori i provvedimenti che intende adottare. È altresì richiesta la presentazione di un programma di lavori in cui sia dettagliatamente esplicitata la successione cronologica di installazione di ciascun palo.

6.2.3 Caratteristiche dei materiali

I pali in c.a. saranno realizzati fuori opera con conglomerato cementizio avente resistenza caratteristica di classe non inferiore a 40/50 MPa; devono perciò impiegarsi impasti con basso rapporto acqua-cemento ("Slump" inferiore a 7,5 cm) e costruiti in accordo con la Norma EN 12794:2005.

Il conglomerato cementizio deve essere opportunamente centrifugato o vibrato; il ricoprimento del ferro dovrà risultare uniforme e maggiore di 25 mm.

Le armature metalliche dovranno soddisfare le prescrizioni del presente Capitolato Speciale, tenendo conto delle sollecitazioni cui i pali saranno sottoposti durante il trasporto, il sollevamento e le successive fasi di infissione e di esercizio. L'estremità inferiore del palo sarà protetta e rinforzata da piastre o puntazze metalliche la cui configurazione dipenderà dalla natura e dalle caratteristiche dei terreni del sottosuolo.

In caso di infissione per battitura la testa del palo dovrà essere opportunamente conformata ed eventualmente rinforzata con elementi metallici in grado di ripartire uniformemente nel calcestruzzo le tensioni dovute all' impatto.

La punta del palo potrà essere conica o dotata di una opportuna protezione metallica nel caso che sia previsto l'attraversamento di strati compatti o granulari.

Qualora il palo utilizzato fosse composto da elementi giuntati, i giunti di collegamento dovranno garantire le condizioni di continuità strutturale e in grado di assicurare un livello di durabilità equivalente.

Tali attributi dovranno essere supportati, oltre che da opportuna documentazione tecnica di calcolo, da prove sperimentali in scala reale

eseguite presso laboratori certificati e approvati dalla Direzione Lavori.

Ogni partita di pali dovrà essere accompagnata da un attestato di conformità, in accordo con il D.M. 246 del 21 Aprile 1993, attestante la resistenza caratteristica del conglomerato cementizio impiegato, la distribuzione delle armature, la data di getto. La Direzione Lavori ha la facoltà di fare eseguire prove di controllo della geometria del fusto e delle armature e delle caratteristiche di resistenza dei materiali impiegati.

Per quanto riguarda i pali in acciaio, il materiale utilizzato dovrà rispondere ai criteri specificati nel presente Capitolato Speciale.

L'acciaio dovrà essere saldabile, non legato a grano fine in conformità con le norme UNI EN 10210 e UNI EN 10219.

Non dovranno essere utilizzati tubi spiralati.

Per un tubo formato da più elementi le eventuali saldature longitudinali dovranno essere sfalsate di 90°, inoltre tutte le saldature circonferenziali dovranno essere controllate e certificate mediante:

- ispezione visive,
- controlli radiografici (raggi X o gamma), in accordo con le norme UNI EN 1290 e UNI EN 1291
- controlli mediante liquidi penetranti- filtranti, in accordo con le norme UNI EN 1289:2003.

Per le saldature valgono comunque le prescrizioni elencate nella norme UNI EN 15609, UNI EN ISO 5817 e UNI EN ISO 9692, riassunte nella seguente tabella:

SALDATURA						CONTROLLI		
Tipo di giunzione	Tipo di saldatura	Preparazione giunzione	Tipo di elettrodo	Tipo di processo (EN ISO 4063)	Saldatura	Classe di accettazione difetti	Tipologia test	Estensione
giunto di testa -A	UNI EN ISO 9692	UNI EN ISO 9692	EN499	111 114 12 131 135 136	UNI EN 15609	D	osservazione	100 %
Giunto di sovrapposizione -A	UNI EN ISO 9692	UNI EN ISO 9692						
giunto di testa - B	UNI EN ISO 9692	UNI EN ISO 9692			D	osservazione	100 %	
giunto di sovrapposizione -B	UNI EN ISO 9692	UNI EN ISO 9692			D	osservazione	100 %	
A) per giunzioni strutturali								
B) per giunzioni non strutturali								

In caso di infissione per battitura, il tubo potrà eventualmente contenere una zona di rinforzo in corrispondenza della testa per assicurare un'adeguata ripartizione del carico trasmesso dalla cuffia del battipalo o, nel caso di battitura sul fondo, dovrà essere dotato di un particolare spessore e fondello nella zona di contatto con il mandrino di prolunga.

In questo ultimo caso dovranno essere effettuati opportuni trattamenti termici per evitare fenomeni di fragilità nelle zone di saldatura fra il tappo di fondo e l'elemento tubolare.

Per quanto riguarda le tolleranze dimensionali dei tubi valgono le seguenti prescrizioni:

- Tolleranza sul diametro esterno = +0.3% / -0.75% dello spessore nominale e, comunque, con l'ulteriore condizione sulle estremità pari a +2.4 mm / - 0.8 mm.

- Tolleranza sull'ovalizzazione = la differenza fra diametro maggiore esterno e diametro minore esterno dovrà essere inferiore all'1% del diametro nominale esterno.
- Spessore = le differenze dovranno essere comprese fra +15% e -12,5% .
- Rettilinearità = La deviazione della linea retta dovrà essere inferiore od uguale allo 0.1% della lunghezza del tubo. La misura della deviazione sarà fatta tirando un nastro od una fune fra le due estremità del tubo, e misurando la deviazione massima del tubo dalla retta; la rettilinearità delle barre dovrà essere verificata in almeno due piani ortogonali fra di loro.

6.2.4 Tolleranze geometriche

Saranno accettate le seguenti tolleranze sull'assetto geometrico del palo:

- sulla lunghezza: uguale a $\pm 1\%$;
- sul perimetro: uguale a $\pm 2\%$;
- deviazione dell'asse del palo rispetto all'asse di Progetto: $\leq 3\%$;
- errore rispetto alla posizione planimetrica: ± 0.1 m in tutte le direzioni.

L'Appaltatore è tenuto ad eseguire a suo esclusivo onere e spesa, tutte le opere sostitutive e/o complementari che a giudizio della Direzione Lavori si rendessero necessarie per ovviare all'esecuzione di pali in posizione e/o con dimensioni non conformi alle tolleranze qui stabilite, compresi pali aggiuntivi ed opere di collegamento.

6.2.5 Tracciamento

Prima di iniziare l'infissione si dovrà, a cura e spese dell'Appaltatore, indicare sul terreno la posizione dei pali mediante appositi picchetti sistemati in corrispondenza dell'asse di ciascun palo. Su ciascun picchetto dovrà essere riportato il numero progressivo del palo quale risulta dalla pianta della palificata.

L'Appaltatore dovrà presentare:

- una pianta della palificata con la posizione planimetrica di tutti i pali, inclusi quelli di prova contrassegnati con numero progressivo;
- un programma cronologico di infissione elaborato in modo da minimizzare gli effetti negativi dell'infissione stessa sulle opere vicine e sui pali già installati.

6.2.6 Infissione

Le attrezzature impiegate dovranno essere conformi alle norme EN996;

L'installazione del palo potrà avvenire per battitura, vibrazione o per un combinazione dei due sistemi.

I tipi di battipalo impiegati per l'infissione dei pali sono i seguenti:

- battipalo a vapore ad azione singola;
- battipalo a vapore a doppia azione;
- battipalo diesel;
- battipalo idraulico;

6.2.6.1 Infissione per battitura

L'Appaltatore dovrà fornire tutte le informazioni concernenti il sistema di infissione che intende utilizzare:

- marca e tipo di battipalo;
- principio di funzionamento del battipalo;
- energia massima di un colpo e relativa possibilità di regolazione;
- numero dei colpi al minuto e relativa possibilità di regolazione;
- efficienza del battipalo;
- caratteristiche del cuscino (materiale, diametro, altezza), la sua costante elastica e il suo coefficiente di restituzione;
- peso della cuffia;
- peso degli eventuali adattatori;
- peso del battipalo.

I criteri di battitura e gli elementi che ne influenzano il processo dovranno essere preventivamente definiti in modo che non si generino nei pali tensioni superiori a quelle ammissibili.

L'Appaltatore dovrà dimostrare tale presupposto con i metodi di calcolo noti nella letteratura tecnica (equazione dell'onda d'urto).

Qualora le condizioni del sito fossero tali da render incerta la valutazione, per via teorica, delle sollecitazioni indotte, la Direzione Lavori, nell'ambito delle prove tecnologiche preliminari, potrà richiedere che le prove di battitura siano eseguite in presenza di dispositivi di monitoraggio dinamico.

Le misure dinamiche sui pali in fase di battitura verranno eseguite, secondo le modalità descritte nella norma ASTM 0-4945, durante l'intera fase di battitura di tutti i pali del campo prova.

Le misure dinamiche verranno interpretate dallo stesso specialista che esegue le misure mediante il risolutore dell'equazione d'onda CAPWAP

(Holloway, 1978) o altro metodo simile, preventivamente approvato dal progettista.

Durante la battitura dovranno essere sempre verificate le seguenti condizioni di tensione massima nei materiali:

- Sforzo di compressione, nei pali prefabbricati in c.a/c.a.p. (inclusa la precompressione): $\leq 0.8 \times R_{ck}$ ove: R_{ck} = resistenza caratteristica del calcestruzzo al momento dell'installazione.
- Sforzo di trazione, nei pali prefabbricati in c.a/c.a.p: $\leq (0.8 \times F_{yk} - R_p)$ ove: F_{yk} = resistenza caratteristica a snervamento delle armature, R_p = sforzo generato dalla precompressione
- Sforzo di trazione/compressione, nei pali in acciaio: $\leq 0.9 \times F_{yk}$ ove: F_{yk} = resistenza caratteristica a snervamento dell'acciaio

Particolare attenzione dovrà essere posta nell'attivazione di elevati sforzi di trazione nel passaggio da uno strato di elevata compattezza ad uno strato di particolare deformabilità.

6.2.6.2 Infissione per vibrazione

L'Appaltatore dovrà fornire tutte le informazioni concernenti il sistema di vibrazione che intende utilizzare:

- peso della morsa vibrante;
- ampiezza e frequenza del vibratore.

La forza centrifuga e l'ampiezza del vibratore dovranno essere scelte in funzione del palo, del terreno e delle condizioni al contorno quali la presenza di strutture. In prossimità di strutture sensibili, è obbligatorio l'impiego di vibratori ad alte frequenze (> 2000 vpm o 33 Hz) e dotati di sistemi anti-risonanti per la fase di avvio e di arresto delle masse eccentriche.

6.2.6.3 Aspetti generali d'installazione

Prima di essere infisso, il fusto del palo dovrà essere suddiviso in tratti di 0,25 m, contrassegnati con vernice di colore contrastante rispetto a quello del palo.

Gli ultimi 2,0 m - 4,0 m del palo dovranno essere suddivisi in tratti da 0,1 m, onde rendere più precisa la rilevazione dei rifiuti nella parte terminale della battitura.

L'arresto della battitura del palo potrà avvenire solo dopo aver raggiunto:

- A) la lunghezza minima di Progetto;
- B) il rifiuto minimo specificato.

Precisazioni dettagliate concernenti il punto B) saranno fornite all'Appaltatore dalla Direzione Lavori, note le caratteristiche del sistema d'infissione.

Nei casi in cui fosse evidenziata l'impossibilità di raggiungere le quote minime di Progetto dovranno essere raccolti tutti gli elementi conoscitivi che consentano la definizione alla Direzione Lavori degli eventuali adeguamenti alle modalità operative e/o al Progettista delle eventuali variazioni progettuali.

In condizioni geotecniche particolari la Direzione Lavori può richiedere la ribattitura di una parte dei pali già infissi per un tratto in genere non inferiore a 0,3÷0,5 m.

In questo caso si dovranno rilevare i "rifiuti" per ogni 0,1 m di penetrazione, evidenziando in modo chiaro nei rapporti di cantiere che si tratta di ribattitura.

In caso di "rifiuto" anticipato rispetto alle condizioni di Progetto, sono eventualmente ammessi metodi ausiliari di installazione del palo quali:

- perforazione di fori di alleggerimento,
- iniezioni di acqua ad alta energia ,
- predemolizione con esplosivo,
- perforazione in avanzamento,

purchè tali metodi non influenzino negativamente la capacità portante del palo e producano effetti sulla stabilità di terreni e conseguenze sulle strutture in più immediata adiacenza.

6.2.7 Controlli e documentazione lavori

L'infissione di ogni singolo palo dovrà comportare la registrazione su apposita scheda, compilata dall'Appaltatore in contraddittorio con la Direzione Lavori, dei seguenti dati:

- identificazione del palo;
- data di costruzione del palo;
- data di infissione;
- caratteristiche del sistema di infissione;
- velocità di avanzamento/colpi maglio ogni 0,10 m negli ultimi 1,0 m - 2,0 m e ogni 1,0 m nel tratto precedente;
- profondità raggiunta;
- profondità di Progetto;
- rifiuti di eventuale ribattitura.

Tale scheda dovrà essere riportata su apposito modello che dovrà essere trasmesso dall'Appaltatore alla Direzione Lavori.

Qualora prevista il monitoraggio dinamico di battitura, dovranno essere resi disponibili diagrammi riportanti le grandezze rilevate ed interpretate in funzione della profondità e in funzione del tempo.

La scheda di ciascun palo dovrà inoltre contenere i dati relativi all'effettivo posizionamento plano-altimetrico della testa del palo e, qualora richiesto in Progetto, la misura della deviazione dalla verticale effettuata con strumento topografico od inclinometrico approvato dalla Direzione Lavori.

6.3 Pali battuti o roto-infissi, gettati in opera

6.3.1 Definizione

Si tratta di pali in c.a. realizzati, con minima o senza asportazione di terreno, previa installazione di un tuboforma - cilindrico liscio o corrugato o ad elica cava - provvisorio o permanente costituito da un tubo metallico di adeguato spessore chiuso inferiormente da un tappo provvisorio o non.

Completata l'infissione del tubo forma, dopo aver installato la gabbia d'armatura si procede al getto del conglomerato cementizio estraendo contemporaneamente, se previsto, il tuboforma.

La gabbia d'armatura potrà essere installata preventivamente o successivamente alla formazione del fusto in calcestruzzo.

Il tappo di fondo potrà essere in acciaio o in conglomerato cementizio realizzato forzando, mediante battitura, il conglomerato cementizio contro le pareti del tubo forma e contro il terreno alla base.

L'adozione della tipologia di esecuzione sarà conforme a quanto esposto in Progetto.

6.3.2 Soggezioni geotecniche e ambientali specifiche

L'adozione dei pali infissi prefabbricati è condizionata da una serie di fattori ambientali e geotecnici; quelli che meritano particolare attenzione sono:

- disturbi alle persone provocati dalle vibrazioni e dai rumori causati dall'infissione dei pali (norme UNI9614 e ISO 2631);
- danni che l'installazione dei pali può arrecare alle opere vicine a causa delle vibrazioni, degli spostamenti orizzontali e/o verticali del terreno, provocati durante l'infissione (norme UNI9916 e ISO4866)
- danni che l'infissione dei pali può causare ai pali adiacenti.

Durante l'infissione dei pali prova la Direzione Lavori potrà richiedere misure vibrazionali di controllo per accertare che l'installazione dei pali infissi non danneggi le proprietà vicine.

Qualora nel corso delle misure vibrazionali risultassero superati i limiti di accettabilità previsti dalle norme, l'Appaltatore dovrà sottoporre all'approvazione della Direzione Lavori i provvedimenti che intende adottare. È altresì richiesta la presentazione di un programma di lavori in cui sia dettagliatamente esplicitata la successione cronologica di installazione di ciascun palo.

6.3.3 Tolleranze geometriche

Saranno accettate le seguenti tolleranze sull'assetto geometrico del palo:

- sulla lunghezza: uguale a $\pm 1\%$;
- deviazione dell'asse del palo rispetto all'asse di Progetto: $<3\%$;
- deviazione rispetto alla posizione planimetrica: ± 0.1 m in tutte le direzioni.

Inoltre la sezione dell'armatura metallica non dovrà risultare inferiore a quella di Progetto.

L'Appaltatore è tenuto ad eseguire a sua esclusiva cura e spese tutte le opere sostitutive e/o complementari che a giudizio della Direzione Lavori si rendessero necessarie per ovviare all'esecuzione di pali in posizione e/o con dimensioni non conformi alle tolleranze qui stabilite, compresi pali aggiuntivi ed opere di collegamento.

6.3.4 Tracciamento

Prima di iniziare l'infissione si dovrà, a cura ed onere dell'Appaltatore, indicare sul terreno la posizione dei pali mediante appositi picchetti sistemati in corrispondenza dell'asse di ciascun palo; su ciascun picchetto dovrà essere riportato il numero progressivo del palo quale risulta dalla pianta della palificata.

L'Appaltatore dovrà presentare:

- una pianta della palificata con la posizione planimetrica di tutti i pali inclusi quelli di prova contrassegnati con numero progressivo;
- un programma cronologico di infissione elaborato in modo da minimizzare gli effetti negativi dell'infissione stessa sulle opere vicine e sui pali già installati.

6.3.5 Installazione del tubo forma

L'installazione del tubo forma potrà avvenire mediante battitura, vibro-infissione o roto-infissione.

Le attrezzature impiegate dovranno essere conformi alle norme EN996:1995;

6.3.5.1 Infissione con Battipalo

I tipi di battipalo impiegabili per l'infissione dei pali sono i seguenti:

- battipalo diesel;
- battipalo idraulico;

L'infissione può avvenire battendo il tuboforma in sommità oppure sul fondo; in questo ultimo caso essa avverrà attraverso un mandrino rigido. Il tappo di fondo potrà essere di conglomerato cementizio a consistenza appena umida, di ghiaia o metallico.

L'Appaltatore dovrà fornire le seguenti informazioni concernenti il sistema d'infissione che intende utilizzare:

- marca e tipo del battipalo;
- principio di funzionamento del battipalo;
- energia massima di un colpo e relativa possibilità di regolazione;
- numero di colpi al minuto e relativa possibilità di regolazione;
- efficienza del battipalo;
- caratteristiche del cuscino (materiale, diametro, altezza), la sua costante elastica ed il suo coefficiente di restituzione;
- peso della cuffia;
- peso degli eventuali adattatori;
- peso del battipalo.

Prima di essere infisso, il tuboforma dovrà essere suddiviso in tratti di 0,25 m, contrassegnati con vernice.

Gli ultimi 2,0 - 4,0 m del turbo-forma dovranno essere suddivisi in tratti da 0,1 m onde rendere più precisa la rilevazione dei rifiuti nella parte terminale della battitura.

L'arresto della battitura del tuboforma potrà avvenire dopo aver raggiunto:

- a) la lunghezza minima di Progetto;
- b) il rifiuto minimo specificato.

Precisazioni dettagliate concernenti il punto b) saranno fornite all'Appaltatore dalla Direzione Lavori, note le caratteristiche del sistema di infissione.

Nei casi in cui fosse evidenziata l'impossibilità di raggiungere le quote minime di Progetto dovranno essere raccolti tutti gli elementi conoscitivi che consentano la definizione degli eventuali adeguamenti

alle modalità operative alla Direzione Lavori e/o delle eventuali variazioni progettuali da parte del Progettista.

In condizioni geotecniche particolari la Direzione Lavori può richiedere la ribattitura di una parte dei tubi forma già infissi per un tratto in genere non inferiore a $0,3 \div 0,5$ m.

In questo caso si dovranno rilevare i "rifiuti" per ogni 0,1 m di penetrazione, evidenziando in modo chiaro nei rapporti che si tratta di ribattitura.

6.3.5.2 Roto-infissione del tubo forma

Le attrezzature impiegate dovranno essere fornite di sufficiente coppia torcente e spinta in modo assicurare un processo di installazione del tubo forma continuo, senza interruzioni.

Nel caso che il tubo forma abbia geometria variabile con la lunghezza, tale per cui la sezione prevalente del tubo risulta essere inferiore rispetto a quella dell'utensile di avanzamento, nella parte inferiore esso dovrà essere dotato di un utensile di opportuna conformazione, in grado di esercitare una azione di compattazione sulla superficie laterale del fusto durante la sua fase di estrazione.

6.3.6 Formazione del fusto del palo

Durante l'installazione e nella eventuale successiva fase di estrazione non dovrà in alcun modo verificarsi l'entrata di acqua all'interno del tubo forma.

Nel caso di pali eseguiti con tuboforma temporaneo, nessun nuovo palo potrà essere eseguito ad una distanza inferiore a sei diametri (da centro a centro) dal palo appena completato, sino a che quest'ultimo non avrà raggiunto una sufficiente resistenza. In assenza di riscontri effettivi sui tempi di presa del calcestruzzo si dovrà assumere un tempo minimo di attesa di 24 ore.

Nel caso di terreni coesivi soffici con una coesione non drenata inferiore a 50 kPa, la distanza minima sopra indicata (da centro a centro) dovrà essere aumentata secondo quanto mostrato in tabella:

Cu (kPa)	Distanza Minima (m)
50	6
40	7
30	8
20	9.5
15	10

6.3.6.1 Pali con formazione del fusto con conglomerato cementizio costipato

Ultimata l'infissione del tubo forma si provvederà, se previsto in Progetto, all'espulsione del tappo ed alla formazione del bulbo di base, forzando mediante battitura il conglomerato cementizio nel terreno ed evitando nel modo più assoluto l'ingresso di acqua e/o terreno nel tuboforma.

Per la formazione del bulbo di base si adotterà un conglomerato cementizio avente:

- rapporti acqua-cemento: $a/c \leq 0,4$;
- slump al cono di Abrams: $s \leq 4$ cm.

Il getto del fusto del palo si effettuerà evitando segregazioni ed in totale assenza di acqua, introducendo dall'alto piccole quantità di conglomerato cementizio da costiparsi via via per battitura o a pressione.

Dopo aver formato il bulbo, la formazione del fusto avverrà con modalità di posa del calcestruzzo analoghe, ma energie minori di costipamento.

Tale metodologia di formazione del fusto non è ammessa allorché:

- è previsto il tuboforma permanente;
- il terreno circostante il palo sia argilloso non saturo;
- il terreno circostante sia così deformabile da provocare la deformazione della gabbia di armatura durante il costipamento del conglomerato cementizio.

Il conglomerato cementizio dovrà essere confezionato impiegando aggregati di appropriata granulometria previamente approvata dalla Direzione Lavori e dovrà avere la resistenza caratteristica di Progetto, risultando comunque di classe non inferiore a 25/30 MPa.

Contemporaneamente alle operazioni di getto del conglomerato cementizio si procederà, se previsto, all'estrazione del tubo forma controllando di mantenere comunque un dislivello minimo tra conglomerato cementizio

all'interno del palo e la scarpa del tubo forma tale da evitare l'entrata dell'acqua e/o terreno circostante.

Per una corretta e sistematica identificazione del livello del conglomerato cementizio, il cavo di sostegno del mandrino/massa battente dovrà essere munito di opportuni e frequenti contrassegni.

In ogni caso l'Appaltatore dovrà fornire prima di iniziare i lavori una dettagliata descrizione delle modalità di getto che si impegna a adottare.

6.3.6.2 Pali con formazione del fusto con conglomerato cementizio colato

Per la metodologia "conglomerato cementizio colato" si adotteranno impasti aventi:

- rapporto acqua-cemento: $a/c = 0,5$;
- slump al cono di Abrams: $s \geq 16$ cm;

Il calcestruzzo verrà posto in opera mediante tubo di convogliamento con tramoggia o direttamente dal cavo interno del tubo forma sempre mediante tramoggia o pompa da calcestruzzo.

Nel caso di calcestruzzo pompato dal cavo interno del tubo forma, l'alimentazione di calcestruzzo dovrà essere controllata in termini di volume gettato (mediante flussimetro o sensore volumetrico alla pompa) e di pressione del fluido all'interno del tubo stesso mediante sensori di pressione.

Qualora il tubo forma abbia funzione temporanea e venga estratto, durante la fase di getto dovranno verificarsi le seguenti condizioni:

- nel caso di utilizzo di un tubo convogliatore, la base di quest'ultimo dovrà risultare ad una quota inferiore al tubo forma di almeno un metro, mentre il livello del calcestruzzo dovrà sempre essere più alto di almeno tre metri rispetto alla scarpa inferiore del tubo forma.
- nel caso di calcestruzzo pompato, che il volume effettivo di getto progressivo e puntuale risulta essere sempre superiore al valore teorico e che la pressione di alimentazione risulti essere sempre positiva.

6.3.6.3 Posa in opera delle armature

Le armature metalliche dovranno soddisfare le prescrizioni del presente Capitolato Speciale, ed essere conformi al Progetto.

La quantità minima di armatura dovrà essere superiore a:

- 0.50 % della sezione nominale del palo
- non inferiore a n. 4 barre \varnothing 12 mm

Le armature trasversali dei pali saranno costituite da una spirale in tondino esterna ai ferri longitudinali di diametro minimo pari a 6 mm e ad una distanza pari a quelle delle armature longitudinali.

Le armature verranno pre-assemblate fuori opera in "gabbie"; i collegamenti saranno ottenuti con doppia legatura in filo di ferro oppure mediante punti di saldatura elettrica. Le gabbie di armatura saranno dotate di opportuni distanziatori non metallici atti a garantire la centratura dell'armatura ed un copriferro netto minimo di:

- 40 mm con tubo forma permanente
- 50 mm con tubo forma temporaneo
- 75 mm con classe di esposizione pari a 5 secondo le norme ENV206 o quando le gabbie sono installate dopo la posa del calcestruzzo .

Si richiede l'adozione di rotelle cilindriche in conglomerato cementizio con perno in tondino fissato ai ferri verticali contigui.

I centratori saranno posti a gruppi di 3-4 regolarmente distribuiti sul perimetro e con spaziatura verticale di 3,0 - 4,0 m.

Si ammette la distribuzione delle barre verticali su doppio strato; l'intervallo netto minimo tra barra e barra, misurato lungo la circonferenza che ne unisce i centri, non dovrà in alcun caso essere inferiore a:

- 80 mm con aggregati inferiori o uguali a 20 mm
- 100 mm con aggregati di diametro superiore.

Le gabbie di armatura dovranno essere perfettamente pulite ed esenti da ruggine, messe in opera prima dell'inizio del getto e mantenute in posto sostenendole dall'alto, evitando in ogni caso di appoggiarle sul conglomerato cementizio già in opera o sul fondo del foro. La posa della gabbia all'interno del tubo forma potrà aver luogo solo dopo aver accertato l'assenza dell'acqua e/o terreno all'interno dello stesso.

Qualora all'interno del tuboforma si dovesse riscontrare la presenza di terreno soffice o di infiltrazioni di acqua, la costruzione del palo dovrà essere interrotta previo riempimento con conglomerato cementizio magro; tale palo sarà successivamente sostituito, a spese dell'Appaltatore, da uno o due pali supplementari, sentito il Progettista. L'Appaltatore dovrà inoltre adottare gli opportuni provvedimenti atti a ridurre la deformazione della gabbia durante l'esecuzione del fusto; a getto terminato si dovrà comunque registrare la variazione della quota della testa dei ferri di armatura.

6.3.7 Controlli e documentazione dei lavori

Si dovrà provvedere alla esecuzione di una serie di prove di carico a rottura su cubetti di conglomerato cementizio in modo conforme a quanto prescritto dal presente Capitolato Speciale ed alle preventive richieste della Direzione Lavori.

L'esecuzione di ogni singolo palo sarà documentata mediante la compilazione da parte dell'Appaltatore, in contraddittorio con la Direzione Lavori, di una apposita scheda sulla quale si registreranno i dati seguenti:

- identificazione del palo;
- geometria della cassaforma;
- tipo di tappo impiegato;
- caratteristiche del sistema di infissione;
- rifiuto ogni 0,1 m negli ultimi 1 m - 2 m e per ogni metro nel tratto precedente;
- rifiuti di eventuale ribattitura;
- data del getto;
- quantità di conglomerato cementizio posta in opera nella formazione dell'eventuale bulbo e del fusto; limitatamente ai pali eseguiti con conglomerato cementizio costipato si provvederà, nell'ambito dei primi 10 pali e in seguito un palo ogni 20 eseguiti, al rilievo degli assorbimenti parziali ogni 1,0 m;
- misura dell'abbassamento al cono di Abrams ("slump"), rapporto acqua-cemento;
- lunghezza totale del palo: quote fondo e testa palo;
- geometria della gabbia d'armatura;
- registrazione delle eventuali misure vibrazionali.

Nel caso di getto mediante pompa attraverso il cavo interno del tuboforma dovrà essere fornito un diagramma di getto riportante i parametri di getto (portata, volume puntuale di getto e cumulativo e pressione) in funzione della profondità del palo.

6.4 Pali trivellati di medio e grande diametro

6.4.1 Definizione

Si definiscono pali trivellati quelli ottenuti per asportazione del terreno e sua sostituzione con conglomerato cementizio armato mediante perforazione a rotazione o rotopercussione, eseguiti in materiali di qualsiasi natura e consistenza (inclusi murature, calcestruzzi, trovanti

e roccia dura), anche in presenza di acqua e/o in alveo con acqua fluente. Durante la perforazione la stabilità dello scavo può essere garantita dall'ausilio di fanghi stabilizzanti, oppure tramite l'infissione di un rivestimento metallico provvisorio.

Si definiscono pali trivellati ad elica continua, i pali realizzati mediante infissione per roto-traslazione di una asta ad elica continua, in cui la stabilità del foro è assicurata dal terreno stesso contenuto fra le spire dell' utensile. La successiva immissione di calcestruzzo avviene attraverso il cavo interno dell'elica, con portate e pressioni controllate contemporaneamente all'estrazione dell' utensile. L'eventuale gabbia di armatura viene posta in opera a getto di calcestruzzo completato.

6.4.2 Soggezioni geotecniche e idrogeologiche specifiche

Le tecniche di perforazione devono essere le più adatte in relazione alla natura del terreno attraversato; in particolare:

- la perforazione "a secco" senza rivestimento è ammessa solo in terreni uniformemente argillosi dove può essere eseguita senza alcun ingresso di acqua nel foro;
- la perforazione a fango non è consigliabile in terreni molto aperti senza frazioni medio-fini. Durante la perforazione occorrerà tener conto della esigenza di non peggiorare le caratteristiche meccaniche del terreno circostante il palo; dovranno quindi essere minimizzati:
- il rammollimento degli strati coesivi;
- la diminuzione di densità relativa degli strati incoerenti;
- la diminuzione delle tensioni orizzontali efficaci proprie dello stato naturale;
- la riduzione dell'aderenza palo-terreno causata da un improprio impiego di fanghi.

La scelta delle attrezzature di perforazione ed i principali dettagli esecutivi dovranno essere messi a punto, a cura e spese dell'Appaltatore, mediante l'esecuzione di perforazioni di prova, approvate dalla Direzione Lavori prima dell'inizio della costruzione dei pali di Progetto.

L'Appaltatore avrà cura di non provocare inquinamenti di superficie o della falda per incontrollate discariche dei detriti e/o dei fanghi bentonitici provenienti dagli scavi; il materiale di risulta dovrà essere sistematicamente portato a deposito, previo trattamento dei fanghi

bentonitici, nel caso d'uso, secondo quanto previsto dalla legislazione vigente.

6.4.3 Tolleranze geometriche

Saranno accettate le seguenti tolleranze sull'assetto geometrico del palo:

- sulla lunghezza: uguale a $\pm 1\%$;
- deviazione dell'asse del palo rispetto all'asse di Progetto: $<2\%$;
- errore rispetto alla posizione planimetrica:
 - ± 0.1 m in tutte le direzioni con $D \leq 1.0$ m
 - $\pm 10\%D$ in tutte le direzioni con $1.0 < D \leq 1.5$ m
 - ± 0.15 m in tutte le direzioni con $D > 1.5$ m

Si osservi che per la definizione delle tolleranze geometriche, si assume che alla testa il centro del palo corrisponda al centro geometrico delle armature longitudinali o, qualora il palo non sia armato, al centro del cerchio che circonda completamente la sezione effettiva del palo.

Le tolleranze sul diametro nominale D , verificate in base ai volumi di conglomerato cementizio assorbito rilevate con la frequenza indicata successivamente sono le seguenti:

- per ciascun palo, in base all'assorbimento complessivo, si ammette uno scostamento dal diametro nominale compreso tra « $-0,01D$ » e « $+0,1D$ »;
- per ciascuna sezione dei pali sottoposti a misure dell'assorbimento dose per dose, si ammette uno scostamento dal diametro nominale compreso tra « $-0,01D$ » e « $+0,1D$ ».

L'Appaltatore è tenuto ad eseguire a suo esclusivo onere e spesa tutte le opere sostitutive e/o complementari che a giudizio della Direzione Lavori si rendessero necessarie per ovviare all'esecuzione di pali in posizione e/o con dimensioni non conformi alle tolleranze qui stabilite, compresi pali aggiuntivi ed opere di collegamento

6.4.4 Tracciamento

Prima di iniziare la perforazione, a cura e spese dell'Appaltatore si dovrà indicare sul terreno la posizione dei pali mediante appositi picchetti sistemati in corrispondenza dell'asse di ciascun palo.

Su ciascun picchetto dovrà essere riportato il numero progressivo del palo quale risulta dalla pianta della palificata.

Tale pianta, redatta e presentata alla Direzione Lavori dall'Appaltatore, dovrà indicare la posizione di tutti i pali, inclusi quelli di prova contrassegnati con numero progressivo.

In corrispondenza di ciascun palo sarà posto in opera un avampozzo provvisorio di lamiera d'acciaio con funzioni di guida dell'utensile, di riferimento per la posizione planoaltimetrica della sommità del palo e di difesa dall'erosione del terreno ad opera del liquido eventualmente presente nel foro.

Esternamente all'avampozzo saranno installati riferimenti atti a permettere il controllo della sua posizione planimetrica durante la perforazione.

6.4.5 Perforazione

6.4.5.1 Attrezzature

Il tipo, la potenza e la capacità operativa delle attrezzature dovranno in ogni caso essere adeguate alla consistenza del terreno da attraversare, alle caratteristiche e dimensioni dei diaframmi da eseguire nei tempi previsti.

Le attrezzature impiegate dovranno essere conformi alle norme EN996;

L'attrezzatura di scavo dovrà essere dotata di opportuni sistemi meccanici e/o elettronici per il controllo della profondità di scavo.

Per la verifica e la registrazione della deviazione dello scavo è richiesta la misura mediante inclinometri biassiali montati sull'utensile di scavo o su apposito testimone calato nello scavo ultimato o, in alternativa, mediante sistemi basati sul metodo di "eco-scandaglio" delle pareti del foro.

6.4.5.2 Perforazione a secco senza rivestimento

Può esser effettuata esclusivamente nei terreni coesivi di media o elevata consistenza (coesione non drenata $> 0,03$ MPa) non fessurati, esenti da intercalazioni incoerenti e non interessati da falde che possano causare ingresso di acqua nel foro con trascinarsi di materiale e franamenti.

Vale inoltre la seguente condizione:

$$L \leq 3 \text{ cu } / \gamma$$

dove:

Cu= coesione non drenata del materiale

L = lunghezza di scavo

γ = peso totale del terreno.

6.4.5.3 Perforazione con impiego di tubazione di rivestimento provvisoria

La tubazione sarà costituita da tubi di acciaio, di diametro esterno pari al diametro nominale del palo, suddivisi in spezzoni lunghi $2,0 \div 2,5$ m connessi tra loro mediante manicotti esterni filettati o innesti speciali

a baionetta, con risalti interni raccordati di spessore non superiore al 2% del diametro nominale.

L'infissione della tubazione di rivestimento sarà ottenuta, imprimendole un movimento rototraslatorio mediante la testa di rotazione dotata di opportuno adattatore, da una morsa azionata da comandi oleodinamici, oppure applicandole in sommità un vibratore di adeguata potenza.

In questo secondo caso la tubazione potrà essere suddivisa in spezzoni più lunghi di 2,50 m o anche essere costituita da un unico pezzo di lunghezza pari alla profondità del palo.

L'infissione con vibratore sarà adottata in terreni poco o mediamente addensati, privi di elementi grossolani e prevalentemente non coesivi.

È ammessa la giunzione per saldatura degli spezzoni purché non risultino varchi nel tubo che possano dar luogo all'ingresso di terreno.

La perforazione all'interno dei tubi di rivestimento potrà essere eseguita mediante:

- benna automatica con comando a fune o azionata oleodinamicamente;
- secchione (bucket) manovrato da un'asta rigida o telescopica;

ed in entrambi i casi si dovrà conseguire la disgregazione del terreno e la estrazione dei detriti dal foro.

In terreni sabbiosi si potrà fare ricorso anche ad utensili disgregatori rotanti con risalita dei detriti per trascinamento ad opera di una corrente ascendente di acqua.

Nel caso di presenza di falda, il foro dovrà essere costantemente tenuto pieno d'acqua (o eventualmente di fango bentonitico), con un livello non inferiore a quello della piezometrica della falda.

In generale la perforazione non dovrà essere approfondita al disotto della scarpa del tubo di rivestimento.

6.4.5.4 Perforazione in presenza di fango bentonitico

Il fango bentonitico dovrà essere preparato, trattato e controllato seguendo le modalità descritte nello specifico articolo del presente Capitolato Speciale d' Appalto.

La perforazione sarà eseguita mediante "Bucket" azionato da asta rigida o telescopica oppure mediante benna dotata di virola superiore di centramento e guida.

In entrambi i casi il corpo dell'utensile dovrà lasciare uno spazio anulare tra esso e la parete del foro di ampiezza sufficiente ad evitare "effetti pistone" allorché l'utensile viene sollevato.

Gli utensili di perforazione dovranno avere conformazione tale da non lasciare sul fondo del foro detriti smossi o zone di terreno rimaneggiato.

Il Bucket dovrà essere provvisto delle aperture per la fuoriuscita del fango all'atto dell'estrazione.

Il livello del fango nel foro dovrà essere in ogni caso più alto della massima quota piezometrica delle falde presenti nel terreno lungo la perforazione.

Il franco dovrà risultare di norma non inferiore a 1,00 m e non dovrà scendere al di sotto di 0,70 m all'atto dell'estrazione dell'utensile dal foro;

Per assicurare sempre un opportuno condizione di carico idraulico ed un opportuno polmone di fluido e la stabilità superficiale, l'avampozzo dovrà avere un altezza superiore al carico idraulico richiesto e una profondità di immersione e non inferiore a 3 m.

La distanza minima fra due perforazioni attigue in corso, appena ultimate o in corso di getto, dovrà essere tale da impedire pericolosi fenomeni di interazione e comunque non inferiore ai 5 diametri (da centro a centro).

Il materiale portato in superficie dovrà essere sistematicamente portato a deposito.

L'impianto di preparazione e stoccaggio dei fanghi di stabilizzazione, dovrà essere dimensionato in modo tale da assicurare una quantità di fango disponibile non inferiore al volume totale del palo di maggiori dimensioni previste nel Progetto, in modo da garantire una sufficiente alimentazione in caso di perdita improvvisa del fango all'interno dello scavo.

Qualora non fosse possibile ripristinare il livello con opportuni volumi di fango, l'Appaltatore dovrà sempre prevedere di riempire lo scavo con materiale stabile e riscavabile (magrone o similare).

Al termine della perforazione si dovrà procedere alla pulizia dei detriti rimasti sul fondo e alla parziale o totale sostituzione totale del fango presente nel pannello al fine di riportarlo alle caratteristiche richieste per l'esecuzione del getto, come indicato all'articolo specifico. I controlli del fango prima del getto dovranno essere eseguiti a più livelli (con la quota più profonda a 50 cm dal fondo).

Le operazioni dovranno essere programmate e condotte in modo da evitare interazioni pregiudizievoli alla buona riuscita del lavoro tra elementi in corso di esecuzione o appena ultimati.

Qualora in fase di completamento della perforazione fosse accertata l'impossibilità di eseguire rapidamente il getto (sosta notturna, mancato trasporto del conglomerato cementizio ecc.), sarà necessario interrompere la perforazione alcuni metri prima ed ultimarla solo nell'imminenza del getto.

6.4.5.5 Perforazione con elica continua

Si utilizzerà un'elica continua cilindrica, gradualmente infissa nel terreno con moto rotatorio, fino alla profondità della base del palo. I detriti verranno in parte portati a giorno dalla rotazione dell'elica, in parte vi aderiscono e saranno estratti insieme ad essa alla fine della perforazione. Nei terreni più deformabili parte del volume corrispondente al palo è assorbita dalle deformazioni radiali del terreno.

Una "puntazza" temporanea dovrà essere a tenuta al fine di evitare la risalita di materiale e acqua all'interno della parte cava dell'asta. La perforazione dovrà essere condotta con la massima velocità di avanzamento e minimizzando il numero di rotazioni effettuata dall'elica. Durante la fase di avanzamento si dovrà sempre garantire la presenza di materiale fra le spire dell'elica, in grado di assicurare la stabilità del foro e che il materiale estratto non sia superiore al volume teorico del foro.

In presenza di materiale instabile avente uno spessore superiore al diametro del palo, la fattibilità del metodo dovrà essere dimostrata alla Direzione Lavori con prove preliminari o con esperienze eseguite in terreni simili. Si definisce come terreno instabile, un materiale avente le seguenti caratteristiche:

- Terreno granulare con un coefficiente di uniformità (D_{60}/D_{10}) < 1.5 sotto falda,
- Terreno granulare con densità relativa D_r inferiore al 30 %,
- Argille sensitive,
- Terreni coesivi con coesione non drenata C_u < 15 kPa.

Durante la perforazione non è ammessa nessuna estrazione parziale dell'utensile e nessuna contro-rotazione; nel caso dovesse verificarsi tale eventualità l'esecuzione del palo dovrà essere sospesa e la cavità riempita con calcestruzzo magro. Tutti gli oneri di rifacimento del palo e conseguenti oneri di riadattamento delle opere di fondazione saranno a carico dell'Appaltatore.

Durante la perforazione è richiesta la registrazione in continuo e la relativa elaborazione grafica:

- della velocità di perforazione verticale,
- della velocità di rotazione delle aste ad elica,
- della spinta verticale o bilanciamento,
- della coppia torcente applicata alle aste.

6.4.5.6 Attraversamento di trovanti e/o formazioni rocciose

Nel caso di presenza nel terreno di trovanti lapidei, non estraibili con i normali metodi di scavo, o di strati rocciosi o cementati e per conseguire una adeguata immorsatura del palo nei substrati rocciosi di base, si farà ricorso all'impiego di scalpelli frangiroccia azionati a percussione, di peso e forma adeguati.

L'uso di queste attrezzature dovrà essere frequentemente alternato a quello della benna o del bucket, che hanno il compito di estrarre dal foro i materiali di risulta.

In alternativa, ed in relazione alla natura dei materiali attraversati, potranno essere impiegate speciali attrezzature fresanti a circolazione inversa di fango.

6.4.5.7 Controlli

La Direzione Lavori controllerà in fase di esecuzione del perforo la rispondenza delle stratigrafie di Progetto con quelle effettive.

In presenza di eventuali discordanze o nel caso che alla base del palo si rinvenga un terreno più compressibile e/o molto meno resistente del previsto, o comunque altre anomalie, dovranno essere raccolti tutti gli elementi conoscitivi che consentano alla Direzione Lavori la definizione degli eventuali adeguamenti delle modalità operative e al Progettista le eventuali variazioni progettuali.

Durante la perforazione saranno continuamente condotti i controlli sulla qualità del fango stabilizzante, riportandolo se necessario entro i limiti previsti nello specifico articolo, registrandoli su un opportuno modulo di cantiere.

Alla fine della perforazione si misurerà, in contraddittorio con la Direzione Lavori, la profondità del perforo con uno scandaglio e tramite il sistema di controllo elettronico installato sull'attrezzatura; l'operazione verrà effettuata anche all'inizio ed al termine di eventuali interruzioni prolungate della lavorazione in corrispondenza dei turni di riposo o per altri motivi.

Nel caso di misura delle deviazioni, i dati monitorati dovranno essere restituiti mediante opportuni diagrammi riportanti l'andamento dell'asse palo con la profondità, nelle due direzioni trasversali.

Per i pali ad elica continua, dovranno essere forniti i diagrammi in funzione della profondità e del tempo dei parametri di perforazione.

6.4.6 Armature metalliche

Le armature metalliche dovranno soddisfare le prescrizioni del presente Capitolato Speciale ed essere conformi al Progetto.

Le armature trasversali dei pali saranno costituite da una spirale in tondino esterna ai ferri longitudinali.

Le armature verranno pre-assemblate fuori opera in "gabbie"; i collegamenti saranno ottenuti con doppia legatura in filo di ferro oppure mediante punti di saldatura elettrica.

La quantità minima di armatura dovrà essere superiore a:

- 0.50% di Ac (sezione Ac nominale del palo), se $Ac \leq 0.5 \text{ m}^2$
- 0.0025 m^2 , se $0.5 \text{ m}^2 < Ac \leq 1.0 \text{ m}^2$
- 0.25% di Ac, se $0.5 \text{ m}^2 < Ac \leq 1.0 \text{ m}^2$
- non inferiore a n. 4 barre $\varnothing 12 \text{ mm}$

Le armature trasversali dei pali saranno costituite da una spirale in tondino esterna ai ferri longitudinali di diametro minimo pari a 6 mm e ad una distanza pari a quelle delle armature longitudinali.

Le gabbie di armatura saranno dotate di opportuni distanziatori non metallici atti a garantire la centratura dell'armatura ed un copriferro netto minimo (inteso come distanza tra pareti di scavo ed esterno staffa) di:

- 50 mm, se il diametro del palo $D \leq 0.60 \text{ m}$
- 60 mm, se $D > 0.60 \text{ m}$
- 75 mm con classe di esposizione pari a 5 secondo le norme ENV206, quando le gabbie sono installate dopo la posa del calcestruzzo, quando il getto avviene in condizioni subacquee.

Le gabbie di armatura saranno dotate di opportuni distanziatori non metallici atti a garantire la centratura dell'armatura ed un copriferro netto minimo (inteso come distanza tra pareti di scavo ed esterno staffa) rispetto alla parete di scavo.

Si richiede l'adozione di rotelle cilindriche in conglomerato cementizio (diametro 12÷15 cm - larghezza $> 6 \text{ cm}$) con perno in tondino fissato a due ferri verticali contigui.

I centratori saranno posti a gruppi di 3÷4, regolarmente distribuiti sul perimetro e con spaziatura verticale di 3÷4 m.

Posizioni concentriche, così come indicato dalla UNI EN 1536-2003, di barre longitudinali dovrebbero essere evitate ove possibile. Laddove si utilizzino posizioni concentriche di barre longitudinali si dovrà rispettare quanto segue:

- il massimo numero di posizioni deve essere di due per i pali trivellati circolari;
- le barre delle singole posizioni devono essere posizionate radialmente l'una alle altre;
- la minima distanza libera tra le posizioni di barre deve essere pari alla misura maggiore tra il doppio del diametro della barra longitudinale e le dimensioni dell'aggregato grossolano moltiplicato per 1,5.

L'intervallo netto minimo tra barra e barra, misurato lungo la circonferenza che ne unisce i centri, non dovrà in alcun caso essere inferiore a:

- 80 mm con aggregati inferiori o uguali a 20 mm
- 100 mm con aggregati di diametro superiore.

Le gabbie di armatura dovranno essere perfettamente pulite ed esenti da ruggine, messe in opera prima dell'inizio del getto e mantenute in posto sostenendole dall'alto, evitando in ogni caso di appoggiarle sul conglomerato cementizio già in opera o sul fondo del foro.

In caso di gabbie composte da più elementi verticali, la giunzione verrà realizzata con sovrapposizione o manicotti

Ai fini della esecuzione delle prove geofisiche descritte nel relativo paragrafo, l'Appaltatore dovrà fornire e porre in opera, a sua cura e spese, nel 5% del numero totale di pali trivellati con un minimo di 2 pali, quattro tubi estesi a tutta la lunghezza del palo, solidarizzati alla gabbia di armatura.

La distanza minima fra il fondo dello scavo e la gabbia di armatura dovrà essere pari a 200 mm.

L'impiego di profilati metallici è consentito, purché la configurazione delle armature sia tale da assicurare il completo spiazzamento del fango stabilizzante e che durante il getto si garantisca un continuo immorsamento degli elementi metallici nel calcestruzzo. Tale condizione dovrà essere verificata preventivamente con prove in scala reale che dimostrino, dopo il getto la totale assenza di sacche di fango di perforazione misto a terreno intrappolate nel calcestruzzo in prossimità delle superfici di contatto con l'acciaio.

6.4.7 Formazione del fusto del palo

6.4.7.1 Preparazione e trasporto del conglomerato cementizio

Il conglomerato cementizio sarà conforme a quanto previsto nello specifico articolo del presente Capitolato Speciale.

La dimensione massima degli aggregati dovrà essere inferiore al valore minimo di interspazio tra le armature e comunque non superiore a 32 mm.

Il conglomerato cementizio dovrà risultare di classe di resistenza bassa o media, comunque con resistenza caratteristica non inferiore a 25 Mpa.

Il rapporto acqua/cemento non dovrà superare il valore di 0,60 nella condizione di aggregato saturo a superficie asciutta, con un quantitativo minimo di cemento pari a 360 kg/m³.

In accordo con le norme UNI-EN206, il calcestruzzo dovrà essere di classe S4 o S5; si raccomanda uno «slump» al cono di Abrahams

- S >18 per pali trivellati
- S > 20 per pali trivellati ad elica continua
- S > 22 o SCC per pali trivellati ad elica continua con lunghezza superiore a 30 m

Per le modalità da seguire nello «Slump Test» per la determinazione dell'abbassamento, si richiama espressamente quanto prescritto nella norma UNI EN 9418:1998.

Il calcestruzzo dovrà essere fornito con dichiarazione di conformità del prodotto e dei certificati di conformità (marchiatura CE) per i materiali impiegati nel suo confezionamento.

Per soddisfare entrambi questi requisiti potrà essere aggiunto all'impasto un idoneo additivo superfluidificante non aerante; è ammesso altresì l'uso di ritardanti di presa o superfluidificanti con effetto ritardante (UNI EN 934-2:2001).

I prodotti commerciali che l'Appaltatore si propone di usare dovranno essere sottoposti all'esame ed all'approvazione preventiva della Direzione Lavori. I mezzi di trasporto dovranno essere tali da evitare segregazioni dei componenti.

Il conglomerato cementizio dovrà essere confezionato e trasportato con un ritmo tale da consentire di completare il getto del palo senza soluzione di continuità e nel più breve tempo possibile. In ogni caso ciascun getto dovrà venire alimentato con una cadenza effettiva, inclusi tutti i tempi morti, non inferiore a 15 m³/h per pali di diametro < 800 mm e di 20 m³/h per pali di diametro \geq 800 mm, in ogni caso, con un interruzione mai superiore ai 20 minuti.

Il getto di un palo dovrà comunque essere completato in un tempo tale che il calcestruzzo rimanga sempre lavorabile. La centrale di confezionamento dovrà quindi consentire l'erogazione nell'unità di tempo di volumi di conglomerato cementizio almeno doppi di quelli teorici richiesti, secondo le prescrizioni di cui al punto seguente.

Per i pali trivellati in presenza di acqua di falda in movimento, potrà essere prevista la posa in opera un in lamierino di adeguato spessore per il contenimento del getto.

6.4.7.2 Posa in opera del conglomerato cementizio per pali trivellati

Il getto del conglomerato cementizio avverrà impiegando il tubo di convogliamento.

Esso sarà costituito da sezioni non più lunghe di 2,50 m di un tubo in acciaio avente diametro interno 20 - 25 cm.

L'interno del tubo dovrà essere pulito, privo di irregolarità e strozzature.

Il tubo sarà provvisto, all'estremità superiore, di una tramoggia di carico avente una capacità di $0,4 \div 0,6 \text{ m}^3$ e mantenuto sospeso da un mezzo di sollevamento.

Prima di installare il tubo di convogliamento sarà eseguita una ulteriore misura del fondo foro.

Per pali trivellati in presenza di acqua di falda o impiegando fango bentonitico, il tubo di convogliamento sarà posto in opera arrestando il suo piede a $30 \div 60$ cm dal fondo della perforazione; prima di iniziare il getto si disporrà entro il tubo, in prossimità del suo raccordo con la tramoggia, un tappo formato da una palla di malta plastica oppure da uno strato di 30 cm di spessore di vermiculite granulare o palline di polistirolo galleggianti sul liquido, oppure ancora da un pallone di plastica.

All'inizio del getto si dovrà disporre di un volume di conglomerato cementizio pari a quello del tubo di convogliamento e di almeno 3,0 o 4,0 m di palo.

Il tubo di convogliamento sarà accorciato per tratti successivi nel corso del getto, sempre conservando una immersione minima nel conglomerato cementizio di 2,5 m e massima di 6,0 m.

Per pali trivellati a secco non occorre alcun tappo alla sommità del tubo di getto.

Viene inoltre precisata la necessità assoluta che la scapitozzatura delle teste dei pali sia eseguita sino alla completa eliminazione di tutti i

tratti in cui le caratteristiche del palo non rispondono a quelle previste.

In tal caso è onere dell'Appaltatore procedere al ripristino del palo sino alla quota di sottoplinto.

6.4.7.3 Posa in opera del conglomerato cementizio per pali trivellati con elica continua

Il calcestruzzo sarà posto in opera pompandolo nell'asta cava dell'elica, mentre essa viene gradualmente sollevata con rotazione minima e senza mai invertirne il senso.

Il calcestruzzo verrà iniettato con una pressione atta al distacco dell'eventuale fondello-puntazza che occlude alla base dell'elica. L'elica verrà quindi progressivamente estratta, nel corso del getto, applicando uno sforzo di trazione sempre leggermente minore del peso dell'elica e sfruttando la controspinta fornita dal calcestruzzo iniettato che tende a risalire dalla base del palo.

La risalita dell'elica sarà quindi concomitante alla salita del cls nel foro. Nel caso di terreni compressibili, si avrà cura di prevenire rotture e allargamenti a bulbo riducendo il peso dell'elica continua tramite un sistema (regolabile) di sospensione elastica della medesima o modificando la pressione di iniezione.

L'alimentazione di calcestruzzo dovrà essere controllata in termini di volume puntuale e progressivo gettato (mediante flussimetro o sensore volumetrico alla pompa) e di pressione del fluido all'interno della tubazione mediante sensori di pressione. E' quindi richiesta la registrazione in continuo e la relativa elaborazione grafica della velocità di risalita, della pressione di iniezione e della quantità di cls iniettato.

Viene inoltre precisata la necessità assoluta che la scapitozzatura delle teste dei pali sia eseguita sino alla completa eliminazione di tutti i tratti in cui le caratteristiche del palo non rispondono a quelle previste. In tal caso è onere dell'Appaltatore procedere al ripristino del palo sino alla quota di sottoplinto.

6.4.7.4 Condizioni particolari

La quota finale di getto dovrà essere opportunamente incrementata nei casi in cui:

- la quota finale di getto è posta ad una certa profondità dal piano di lavoro,
- il getto avviene in condizione subacquee,
- il getto avviene con recupero di un rivestimento temporaneo.

Quando la quota finale di getto risulta essere inferiore alla quota del piano di lavoro, al termine del getto, la parte di perforazione "a vuoto" dovrà essere riempita con opportuno materiale evitando qualsiasi contaminazione del calcestruzzo gettato con tutti gli accorgimenti necessari ed evitare qualsiasi danneggiamento o movimento della gabbia di armatura.

In presenza di un terreno caratterizzato da un decadimento delle caratteristiche meccaniche nel tempo, nel caso in cui il palo in esecuzione non possa essere completato nel normale turno di lavoro giornaliero, la perforazione eseguita nel giorno successivo per il suo completamento dovrà essere superiore:

- ad almeno due volte il diametro,
- non meno di 1.5 m.

6.4.7.5 Controlli

Si dovrà provvedere alla esecuzione di:

- una analisi granulometrica ogni 500 m³ di inerte impiegato;
- una serie di prove di carico a rottura su provini di conglomerato cementizio prelevati in numero e modalità conformi a quanto prescritto nel presente Capitolato Speciale e inoltre quando richiesto dalla Direzione Lavori;
- una prova con il cono per ogni betoniera o 8 m³ di conglomerato cementizio impiegato (abbassamento al cono UNI EN 12350-2);
- il rilievo della quantità di conglomerato cementizio impiegato per ogni palo.

Nei pali trivellati, il rilievo per dose (dose = autobetoniera) dell'assorbimento di conglomerato cementizio e del livello raggiunto dallo stesso entro il foro in corso di getto, sarà fatto impiegando uno scandaglio a base piatta su almeno i primi 10 pali e sul 10% dei pali successivi.

In base a questo rilievo potrà essere ricostituito l'andamento del diametro medio effettivo lungo il palo (profilo di getto).

Nei pali trivellati a elica, per tutti gli elementi realizzati dovranno essere forniti i diagrammi riportanti, in funzione della profondità e del tempo, i parametri operativi di getto:

- velocità di risalita,
- portata,
- pressione,
- volume puntuale unitario di getto (medio su tratto di lunghezza < 25 cm),
- volume cumulativo di getto,

6.4.8 Documentazione dei lavori

L'esecuzione di ogni singolo palo dovrà comportare la registrazione su apposita scheda, compilata dall'Appaltatore in contraddittorio con la Direzione Lavori, dei seguenti dati:

- identificazione del palo;
- data di inizio perforazione e di fine getto;
- profondità effettiva raggiunta dalla perforazione;
- profondità del fondo foro prima della posa del tubo getto;
- "slumps" del conglomerato cementizio (UNI EN 12350-2);
- assorbimento totale effettivo del conglomerato cementizio e volume teorico del palo;
- "profilo di getto" ove richiesto.

Nella documentazione generale dovrà inoltre comparire:

- una scheda con le caratteristiche delle polveri bentonitiche e relativi additivi eventualmente usati;
- una scheda con le caratteristiche dei componenti del conglomerato cementizio.

Tale scheda dovrà essere riportata su apposito modello che dovrà essere trasmesso dall'Appaltatore alla Direzione Lavori.

6.5 Prove di controllo sui pali

6.5.1 Prove di carico

In ottemperanza al DM14/01/2008 (cap. 6.4.3.7.2), sui pali di fondazione devono essere eseguite prove di carico statiche di verifica per controllarne principalmente la corretta esecuzione e il comportamento sotto le azioni di progetto. Tali prove devono pertanto essere spinte ad un carico assiale pari a 1,5 volte l'azione di progetto utilizzata per le verifiche SLE.

In presenza di pali strumentati per il rilievo separato delle curve di mobilitazione delle resistenze lungo la superficie e alla base, il massimo carico assiale di prova può essere posto pari a 1,2 volte l'azione di progetto utilizzata per le verifiche SLE.

Il numero e l'ubicazione delle prove di verifica devono essere stabiliti in base all'importanza dell'opera e al grado di omogeneità del terreno di fondazione; in ogni caso il numero di prove non deve essere inferiore a:

- 1 se il numero di pali è inferiore o uguale a 20,
- 2 se il numero di pali è compreso tra 21 e 50,
- 3 se il numero di pali è compreso tra 51 e 100,
- 4 se il numero di pali è compreso tra 101 e 200,

- 5 se il numero di pali è compreso tra 201 e 500,
- il numero intero più prossimo al valore $5 + n/500$, se il numero n di pali è superiore a 500.

Il numero di prove di carico di verifica può essere ridotto se sono eseguite prove di carico dinamiche, da tarare con quelle statiche di progetto, e siano effettuati controlli non distruttivi su almeno il 50% dei pali.

La scelta dei pali di prova è di competenza della Direzione Lavori che dovrà tenere in conto la necessità di testare, per quanto possibile, tutte le diverse situazioni del sottosuolo.

Al momento della prova il calcestruzzo del palo dovrà avere almeno ventotto giorni di stagionatura.

Il programma esecutivo della prova, sia per quanto riguarda lo schema di applicazione del carico (numero degli step e tempi di mantenimento a carico assiale costante, numero e caratteristiche dei cicli di carico-scarico, ...), sia per quanto riguarda la lettura dei cedimenti (frequenza delle letture, criteri per individuare l'avvenuta stabilizzazione del cedimento, ...), dovrà di norma essere conforme alle raccomandazioni contenute nel Capitolato Speciale d'Appalto ANAS - Parte 2° Norme Tecniche (cap. 4.1.1.4. Programma di carico), fatte salve differenti e più ristrette prescrizioni fornite dalla Direzione Lavori in ragione delle specifiche condizioni stratigrafiche e natura dei terreni.

Il carico sarà applicato mediante un martinetto, contrastato mediante un'adeguata zavorra o pali di reazione, il cui manometro (o cella di carico) dovrà essere corredato da un certificato di taratura con data non anteriore ad un mese.

Le misure dei cedimenti dovranno essere rilevate mediante tre micrometri centesimali, disposti a 120° attorno al palo, interposti al terreno in punti sufficientemente distanti dal palo di prova e dal sistema di contrasto, così da evitare l'influenza delle operazioni di carico e scarico.

I supporti della struttura portamicrometri dovranno distare non meno di 3.0 m e non meno di 3 diametri dal palo di prova, e infine non meno di 2.0 m dalla impronta della zavorra o da eventuali pali di reazione. La struttura portamicrometri dovrà essere protetta da vibrazioni e urti accidentali e schermata dai raggi solari per minimizzare le deformazioni di natura termica.

Di ciascuna prova dovrà essere redatto apposito verbale, controfirmato dalle parti, nel quale saranno riportati tra l'altro: data e ora di ogni variazione di carico, entità del carico, letture ai micrometri, diagramma carichi-cedimenti. Al verbale verranno allegati i certificati di taratura del manometro (o cella di carico).

In taluni casi la Direzione Lavori potrà richiedere l'esecuzione di prove di carico orizzontali; date le peculiarità di tale tipologia di prova, le modalità esecutive e il programma di carico dovranno essere di volta in volta stabiliti dalla Direzione Lavori e riportati sul verbale di prova.

6.5.2 Controlli non distruttivi

Scopo dei controlli non distruttivi è quello di verificare le caratteristiche geometriche e meccaniche dei pali, non compromettendone l'integrità strutturale.

A tale scopo potrà essere richiesta l'esecuzione di:

- d) prove geofisiche;
- e) carotaggio continuo meccanico;
- f) scavi attorno al fusto del palo.

6.5.2.1 Prove geofisiche

Possono essere eseguite mediante emissione di impulsi direttamente alla testa del palo o lungo il fusto entro fori precedentemente predisposti.

Il primo tipo di controllo potrà essere eseguito per qualsiasi tipo di palo; il secondo sarà applicato ai soli pali trivellati di diametro ≥ 600 mm.

Il numero dei controlli sarà di volta in volta stabilito dalla Direzione Lavori anche in relazione alla importanza dell'opera, al tipo di palo, alle caratteristiche geotecniche e idrogeologiche dei terreni di fondazione e alle anomalie riscontrate durante l'esecuzione dei pali.

I pali da sottoporre a controllo mediante prove geofisiche saranno prescelti dalla Direzione Lavori.

Prove geofisiche da testa palo verranno eseguite sul 20% del numero totale dei pali e comunque su tutti quei pali ove fossero state riscontrate inosservanze rispetto a quanto prescritto dal Capitolato Speciale d'Appalto.

Con riferimento ai soli pali gettati in opera, si dovrà provvedere all'esecuzione di controlli eseguiti entro fori precedentemente predisposti, sul 5% del numero totale dei pali.

Sui pali prescelti per tali prove, lungo il fusto dovrà essere predisposta, prima delle operazioni di getto, l'installazione di tubi estesi a tutta la lunghezza del palo, entro cui possono scorrere le

sondine di emissione e ricezione degli impulsi. Nei fori si dovranno inoltre eseguire delle misure inclinometriche, al fine di ricavare la distanza tra foro trasmettente ed il foro ricevente.

I tubi saranno solidarizzati alla gabbia di armatura, resi paralleli tra loro e protetti dall'ingresso di materiali. Verranno predisposti almeno due tubi per pali aventi diametro < 800 mm, tre tubi per diametri $800 \leq D \leq 1200$, ed almeno quattro per diametri superiori. Le prove dovranno essere eseguite alternando entro i fori le posizioni delle sonde trasmettente e ricevente.

Le prove d'integrità verranno eseguite non prima di 28 giorni dal termine delle operazioni di getto. La Direzione Lavori Potrà richiedere la ripetizione delle prove con un tempo di maturazione anche superiore

I percorsi di misura verranno eseguiti per tutte le combinazioni possibili di allineamento fra i tubi presenti nel palo.

6.5.2.2 Carotaggio continuo meccanico

Il carotaggio dovrà essere eseguito con utensili e attrezzature tali da garantire la verticalità del foro e consentire il prelievo continuo allo stato indisturbato del conglomerato e se richiesto del sedime d'imposta. Allo scopo saranno impiegati doppi carotieri provvisti di corona diamantata aventi diametro interno minimo non inferiore a 1.2 volte il diametro massimo degli inerti e comunque non inferiore a 60 mm.

Nel corso della perforazione dovranno essere rilevate le caratteristiche macroscopiche del conglomerato e le discontinuità eventualmente presenti, indicando in dettaglio la posizione e il tipo delle fratture, le percentuali di carotaggio, le quote raggiunte con ogni singola manovra di avanzamento.

Su alcuni spezzoni di carota saranno eseguite prove di laboratorio atte a definire le caratteristiche fisico-meccaniche e chimiche.

All'interno del foro potranno essere richiesta la predisposizione e l'esecuzione di prove di permeabilità o la predisposizione di tubazione per l'esecuzione di carotaggi sonici.

Al termine del carotaggio si provvederà a riempire il foro mediante boiaccia di cemento immessa dal fondo foro.

Il carotaggio si eseguirà, quando ordinato dalla Direzione Lavori, in corrispondenza di quei pali ove si fossero manifestate inosservanze rispetto al Capitolato Speciale d'Appalto e alle disposizioni della medesima.

6.5.2.3 Scavi attorno al fusto del palo

Verranno richiesti ogni qualvolta si nutrano dubbi sulla verticalità e regolarità della sezione nell'ambito dei primi $4,0 \div 5,0$ m di palo.

Il fusto del palo dovrà essere messo a nudo e pulito con un violento getto d'acqua e reso accessibile all'ispezione visiva.

Successivamente si provvederà a riempire lo scavo con materiali e modalità di costipamento tali da garantire il ripristino della situazione primitiva.

Tali operazioni saranno eseguite in corrispondenza di quei pali ove si fossero manifestate inosservanze rispetto al presente Capitolato Speciale d'Appalto e alle disposizioni della Direzione Lavori.

6.6 Micropali

6.6.1 Definizione, classificazione e campi di applicazione

Si definiscono micropali i pali trivellati di fondazione aventi diametro inferiore a 300 mm con fusto costituito da malta/miscela cementizia od eventualmente calcestruzzo superfluido gettata in opera e da idonea armatura di acciaio.

Per casi particolari, previsti in Progetto, è ammesso l'uso di armature speciali in VTR, fibre aramidiche o carbonio.

Modalità ammesse per la formazione del fusto:

- tipo a) Riempimento a gravità;
- tipo b) Riempimento a bassa pressione;
- tipo c) Iniezione ripetuta ad alta pressione.

La modalità tipo c) è particolarmente indicata per essere eseguita in terreni fortemente eterogenei e per conseguire capacità portanti elevate (> 30 t) anche in terreni poco addensati.

6.6.2 Soggezioni geotecniche e geoidrologiche

Le tecniche di perforazione e le modalità di getto dovranno essere definite in relazione alla natura dei materiali da attraversare e delle caratteristiche idrogeologiche locali.

La scelta delle attrezzature di perforazione ed i principali dettagli esecutivi dovranno essere messi a punto, a cura e spese dell'Appaltatore.

6.6.3 Tolleranze geometriche

Le tolleranze ammesse sono le seguenti:

- la posizione planimetrica non dovrà discostarsi da quella di Progetto più di 50 mm, salvo diverse indicazioni della Direzione Lavori;
- la posizione altimetrica della testa del micropalo non dovrà scostarsi da quelle di Progetto ± 50 mm;
- la lunghezza del micropalo non dovrà discostarsi da quella di Progetto più di 50 mm

- la deviazione dell'asse del micropalo verticale rispetto all'asse di Progetto non dovrà essere maggiore del 2%. Nel caso di micropali inclinati, tale tolleranza è incrementata al 4%.
- la sezione dell'armatura metallica non dovrà risultare inferiore a quella di Progetto;
- il diametro dell'utensile di perforazione dovrà risultare non inferiore al diametro di perforazione di Progetto.

Ogni micropalo che risultasse non conforme alle tolleranze qui stabilite dovrà essere idoneamente sostituito, a cura e spese dell'Appaltatore.

6.6.4 Tracciamento

Prima di iniziare la perforazione l'Appaltatore dovrà, a sua cura ed onere, individuare sul terreno la posizione dei micropali mediante appositi picchetti sistemati in corrispondenza dell'asse di ciascun palo. Su ciascun picchetto dovrà essere riportato il numero progressivo del micropalo quale risulta dalla pianta della palificata.

Tale pianta, redatta e presentata alla Direzione Lavori dall'Appaltatore, dovrà indicare la posizione planimetrica di tutti i micropali, inclusi quelli di prova, contrassegnati con numero progressivo.

6.6.5 Perforazione

6.6.5.1 Attrezzature

Le attrezzature di perforazione dovranno rispondere ai requisiti richiesti dalle norme EN 791 e EN996.

Le pompe di alimentazione del fluido di perforazione ed iniezione dovranno assicurare le opportune portate e pressioni richieste dalla metodologia adottata.

Durante la perforazione, le pompe dovranno assicurare portate di almeno 250 lt/min con pressioni minime di 20 bar.

6.6.5.2 Metodologie di perforazione

La perforazione, eseguita mediante rotazione o rotopercolazione in materie di qualsiasi natura e consistenza (inclusi murature, calcestruzzi, trovanti e roccia dura), anche in presenza d'acqua, deve essere in generale condotta con modalità ed utensili tali da consentire la regolarità delle successive operazioni di formazione del fusto del micropalo e in modo tale da garantire il trasferimento adeguato del carico dall'armatura al terreno; in particolare dovrà essere minimizzato il disturbo del terreno nell'intorno del foro.

Il tipo b) necessita che la perforazione sia eseguita con posa di rivestimento provvisorio per tutta la profondità del palo.

Per i tipi a) e c) la perforazione potrà essere eseguita con o senza rivestimento provvisorio, a secco o con circolazione di acqua o di fango di cemento e bentonite, in funzione dell'attitudine delle formazioni attraversate a mantenere stabili le pareti del foro.

La scelta della metodologia sarà stabilita sulla scorta dei risultati ottenuti nelle prove tecnologiche e sui risultati delle prove di carico. In caso di terreni con strati o frazioni incoerenti medio-fini (sabbie, sabbie e limi) con perforazione ad aria, si dovranno prevenire i fenomeni di fratturazione del terreno ed evitare il violento emungimento della falda a seguito dell'effetto eiettore ed il conseguente dilavamento del terreno, mediante appositi accorgimenti e con l' utilizzo di fluidi di perforazione anti-dilavanti.

In presenza di falda artesiane, dovranno essere messe in opera tutte le opportune precauzioni al fine di evitare fenomeni di espulsione incontrollata di materiale da bocca-foro e il successivo dilavamento delle miscele/malte durante la formazione del fusto del micropalo.

A termine della perforazione il foro dovrà essere accuratamente sgombrato dai detriti azionando il fluido di circolazione o l'utensile asportatore, senza operare con l'utensile disgregatore.

Il materiale di risulta dovrà essere portato a rifiuto dopo aver trattato i fanghi secondo le leggi vigenti.

L'ordine di esecuzione dei pali nell'ambito di ciascun gruppo dovrà assicurare la non interferenza delle perforazioni con fori in corso di iniezione o in attesa di riempimento, ove occorra anche spostando la perforatrice su gruppi contigui prima di ultimare la perforazione dei micropali del gruppo in lavorazione.

Per un micropalo ogni 50, e comunque su almeno un micropalo nel caso di numero totale di micropali inferiore a 50, dovrà essere eseguita una ricostruzione stratigrafica qualitativa in funzione delle informazioni ricavate dalla velocità di avanzamento degli utensili di perforazione impiegati e dall'osservazione dei materiali di risulta.

Tale ricostruzione stratigrafica, la quale dovrà essere eseguita in contraddittorio tra impresa e personale tecnico della Direzione Lavori, è finalizzata essenzialmente alla individuazione delle quote del tetto dell'eventuale substrato litoide.

Qualora tale quota risulti inferiore di circa 1.0 m rispetto a quanto assunto in fase di dimensionamento, si dovrà dare evidenze al Progettista per le valutazioni del caso.

Le sonde di perforazione impiegate per la realizzazione dei "micropali geognostici" dovranno essere attrezzate con un sistema di registrazione automatica computerizzata per il rilievo, la registrazione, l'elaborazione e la restituzione in continuo dei seguenti parametri (DAC test):

- profondità di perforazione
- velocità di perforazione
- velocità di rotazione in fase di perforazione
- spinta in fase di perforazione
- portata del fluido di perforazione
- pressione del fluido di perforazione
- energia specifica.

Le risultanze (grafici e dati numerici) dei DAC test dovranno essere tempestivamente trasmesse alla Direzione Lavori, in forma cartacea e su supporto informatico.

6.6.6 Confezione e posa delle armature

Le armature dovranno soddisfare le prescrizioni di cui al presente articolo e saranno in ogni caso estese a tutta la lunghezza del micropalo.

6.6.6.1 Copriferro delle armature

In funzione del materiale impiegato per la formazione del fusto del micropalo, dovranno essere assicurati i seguenti copriferri S minimi:

- miscela cementizia: $S \geq 30$ mm che puo' essere ridotto 20 mm nel caso in cui l' elemento lavori esclusivamente a compressione semplice,
- malta cementizia: $S \geq 40$ mm che puo' essere ridotto 35 mm nel caso in cui l' elemento lavori esclusivamente a compressione semplice,
- calcestruzzo: $S \geq 50$ mm.

Maggiori valori di copriferro S potranno essere prescritti in Progetto, sulla base di particolari condizioni di aggressività delle acque presenti nel sottosuolo (acque contaminate e salmastre). Per la definizione di tali condizioni viene fatto riferimento alle classi di esposizione indicate nelle norme EN 206.

6.6.6.2 Armatura con profilati di acciaio

Le caratteristiche geometriche e meccaniche dei profilati dovranno essere conformi a quanto prescritto nei disegni di Progetto.

Di norma i profilati dovranno essere costituiti da elementi unici. Saranno ammesse giunzioni saldate, realizzate con l'impiego di adeguati

fazzoletti laterali, nel caso di lunghezze superiori ai valori degli standard commerciali (12 ÷ 14m).

La Direzione Lavori si riserva la facoltà di richiedere che il saldatore abbia la qualifica a norma UNI 4634.

6.6.6.3 Armature tubolari in acciaio

Si useranno tubi di acciaio rispodenti alle norme UNI EN 10210 e conformi a quanto riportato nel presente Capitolato Speciale al capitolo "MATERIALI". Il tipo di acciaio dovrà corrispondere a quanto riportato in Progetto.

Le giunzioni tra i diversi spezzoni di tubo dovranno essere ottenute mediante manicotti filettati; Il sistema di filettatura e le sezioni geometriche della zona di raccordo dovranno assicurare una trazione ammissibile pari almeno all'80% carico ammissibile a compressione.

Nel caso i tubi di armatura siano anche dotati di valvole per l'iniezione, essi dovranno essere scovolati internamente dopo l'esecuzione dei fori di uscita della malta allo scopo di asportare le sbavature lasciate dal trapano.

Le valvole saranno costituite da manicotti di gomma di spessore minimo 3,5 mm, aderenti al tubo e mantenuti in posto mediante anelli in fili d'acciaio (diametro 4 mm) saldati al tubo in corrispondenza dei bordi del manicotto. La valvola più bassa sarà posta subito sopra il fondello che occlude la base del tubo.

Non sono ammesse valvole a scomparsa, in cui il foro di uscita della miscela non è protetto da una guaina plastica di ripartizione.

Le armature tubolari dovranno essere dotate di distanziatori non metallici per assicurare il copriferro minimo richiesto. Lungo il fusto del micropalo, l'interspazio fra i distanziatori non dovrà superare i 3 m.

6.6.6.4 Armature in materiale speciale

Nel caso in cui i micropali abbiano un funzione temporanea, limitata nel tempo, per un periodo specificato nei documenti di Progetto e comunque non superiore a 12 mesi, è ammesso l'impiego di barre o elementi tubolari in VTR conformi a quanto riportato nel presente Capitolato Speciale.

Nell'ambito di interventi definitivi è ammesso l'impiego di armature o elementi tubolari in carbonio. Le caratteristiche dei materiali utilizzati dovranno essere conformi a quanto prescritto in Progetto.

6.6.7 Formazione del fusto del micropalo

La formazione del fusto dovrà iniziare in una fase immediatamente successiva alla perforazione di ciascun palo. In caso contrario la perforatrice resterà in posizione fino alla successiva ripresa del lavoro e provvederà quindi alla pulizia del perforo subito prima che inizino le operazioni di posa delle armature e di getto della malta.

In ogni caso non dovrà trascorrere più di un'ora tra il termine della perforazione e l'inizio della formazione del fusto del micropalo.

Fanno eccezione solo i micropali perforati interamente in roccia, senza presenza di franamenti e di acqua nel perforo. Viene inoltre precisata la necessità assoluta che la scapitozzatura delle teste dei pali sia eseguita sino alla completa eliminazione di tutti i tratti in cui le caratteristiche del micropalo non rispondono a quelle previste. In tal caso è onere dell'Appaltatore procedere al ripristino del palo sino alla quota di sottoplinto.

6.6.7.1 Riempimento a gravità

Il riempimento del perforo, dopo la posa delle armature, dovrà avvenire :

- attraverso il tubo di armatura (dotato di appositi orifizi alla base) mediante una apposita campana di adduzione installata sulla testa del tubo stesso ed alimentata da pompa volumetrica o a pistone
- tramite un tubo di alimentazione disceso fino a 10÷15 cm dal fondo e dotato superiormente di un imbuto o tramoggia di carico.

Il riempimento sarà proseguito fino a che la malta/miscela immessa risalga in superficie scevra di inclusioni e miscelazioni con il fluido di perforazione.

Si attenderà per accertare la necessità o meno di rabbocchi e si potrà quindi estrarre il tubo di convogliamento allorquando il foro sarà intasato e stagnato.

Eventuali rabbocchi da eseguire prima di raggiungere tale situazione vanno praticati esclusivamente dal fondo del foro.

6.6.7.2 Riempimento a bassa pressione

Il foro dovrà essere interamente rivestito; la posa della malta/miscela avverrà in un primo momento entro il rivestimento provvisorio tramite un tubo di convogliamento come descritto al punto precedente.

Successivamente si applicherà al rivestimento una idonea testa a tenuta entro la quale verrà pompata in pressione la stessa miscela cementizia o, in alternativa, si invierà aria in pressione (0,5-0,6 MPa) mentre si solleverà gradualmente il rivestimento fino alla sua prima giunzione.

Si smonterà allora la sezione superiore del rivestimento e si applicherà la testa di pressione alla parte rimasta nel terreno; nel caso di utilizzo di aria tale operazione avverrà dopo il rabboccamento dall'alto per riportare a livello la malta/miscela.

Si procederà analogamente per le sezioni successive fino a completare l'estrazione del rivestimento.

In relazione alla natura del terreno potrà essere sconsigliabile applicare la pressione d'aria agli ultimi 5 - 6 m di rivestimento da estrarre per evitare la fratturazione idraulica degli strati superficiali.

6.6.7.3 Iniezione ripetuta ad alta pressione

Le fasi della posa in opera saranno le seguenti:

- I) riempimento della cavità anulare compresa tra il tubo a valvole e le pareti del perforo, ottenuta alimentando con apposito condotto di iniezione e otturatore semplice la valvola più bassa finché la miscela risale fino alla bocca del foro (formazione della guaina);
- II) lavaggio con acqua all'interno del tubo;
- III) avvenuta la presa della miscela precedentemente posta in opera, si inietteranno, valvola per valvola, volumi di miscela prefissati, senza superare durante l'iniezione la pressione corrispondente alla fratturazione idraulica del terreno ("claquage"); Per ciascuna valvola, durante la fase iniziale di apertura, non dovrà essere superata la pressione massima di 6 MPa. In caso di superamento, la valvola dovrà essere abbandonata.
- IV) Durante le prove tecnologiche preliminari, l'Appaltatore dovrà mettere a punto e definire i tempi di inizio della fase di iniezione rispetto alla precedente formazione della guaina, in modo da assicurare che la miscela abbia raggiunto un sufficiente indurimento ma senza una resistenza eccessiva tale da precludere la sua iniziale idro-fratturazione.
- V) L' iniezione dovrà essere eseguita con portate non superiori a 8 lt/min.
- VI) Indicativamente, salvo diverse prescrizioni di Progetto, i volumi di iniezione non saranno inferiori a tre volte il volume teorico della sezione di foro associato a ciascuna valvola.
- VII) lavaggio con acqua all'interno del tubo;

VIII) avvenuta la presa della miscela precedentemente iniettata, si ripeterà l'iniezione in pressione limitatamente alle valvole per le quali:

- il volume iniettato non abbia raggiunto il limite predetto a causa della incipiente fratturazione idraulica del terreno;
- le pressioni residue nette di iniezione, misurate a bocca foro al raggiungimento del limite volumetrico, non superino 0,5 MPa.

IX) Al termine delle iniezioni si riempirà a gravità l'interno del tubo. Le attrezzature per l'iniezione dovranno essere munite di flussimetri o opportuni "contacolpi" certificati al fine di verificare i quantitativi effettivamente iniettati e di sensori di pressione certificati installati sia a bocca foro e sia alle pompe.

6.6.8 Caratteristiche delle miscele cementizie e delle malte cementizie

In funzione delle condizioni di aggressività del terreno, come riportato nelle norme EN206-1, dovrà essere selezionato l'opportuno tipo di cemento in conformità alle norme EN197-1.

In presenza di falda in movimento, non è ammesso l'impiego di miscele cementizie; inoltre per le malte o calcestruzzi dovranno essere impiegati additivi antidilavanti.

6.6.8.1 Miscela cementizia

Il rapporto acqua/cemento dovrà essere inferiore a 0.55.

Altrimenti specificato nel Progetto, dovrà essere effettuato un prelievo di miscela dall'impianto di miscelazione ogni 7 giorni lavorativi sul quale verranno effettuate prove di densità e di decantazione.

Il prodotto fresco dovrà avere le seguenti caratteristiche:

- scostamento del peso specifico dal valore teorico: $\pm 2\%$
- decantazione a due ore dalla preparazione: $\leq 3\%$ in volume

Con la miscela prelevata dovranno essere preparati almeno un gruppo di tre campioni da sottoporre alle prove di resistenza.

Per ciascun campione, la resistenza minima richiesta dovrà essere superiore a 25 Mpa, valutata con prova a compressione monoassiale, su campioni cilindrici di altezza pari a due volte il diametro semplice, o dovrà essere superiore a 30 Mpa, valutata con prova a compressione monoassiale su campioni cubici.

6.6.8.2 Malta Cementizia

Il rapporto acqua/cemento dovrà essere inferiore a 0.5.

Se non diversamente richiesto in Progetto, il contenuto in cemento non dovrà comunque essere inferiore a 600 kg/m^3 .

Gli aggregati utilizzati non dovranno superare il diametro massimo di 8 mm, con $d_{85} \leq 4$ mm.

Altrimenti specificato nel Progetto, dovrà essere effettuato un prelievo di miscela dall'impianto di miscelazione ogni 7 giorni lavorativi sul quale verranno effettuate prove di densità e di decantazione

Il prodotto fresco dovrà avere le seguenti caratteristiche:

- scostamento del peso specifico dal valore teorico: ± 5
- decantazione a ventiquattro ore dalla preparazione: ≤ 3 % in volume

Con la miscela prelevata dovranno essere preparati almeno un gruppo di tre campioni da sottoporre alle prove di resistenza.

Per ciascun campione, la resistenza minima richiesta dovrà essere superiore a 25 Mpa, valutata con prova a compressione monoassiale, su campioni cilindrici di altezza pari a due volte il diametro semplice, o dovrà essere superiore a 30 Mpa, valutata con prova a compressione monoassiale su campioni cubici.

6.6.8.3 Calcestruzzo

Il rapporto acqua/cemento dovrà essere inferiore a 0.6.

Se non diversamente richiesto in Progetto, il contenuto in cemento non dovrà comunque essere inferiore a 375 kg/m³.

Il diametro massimo degli aggregati dovrà essere inferiore al minimo fra i seguenti valori:

- 16 mm,
- 0.25 dell'interspazio netto fra le barre o del copriferro teorico,
- 0.15 del diametro interno del tubo di convogliamento.

Altrimenti specificato nel Progetto, dovrà essere effettuato un prelievo di miscela dall'impianto di miscelazione ogni 7 giorni lavorativi, sul quale verranno effettuate prove di densità e di decantazione.

Il prodotto fresco dovrà avere le seguenti caratteristiche:

- scostamento del peso specifico dal valore teorico: ± 5
- decantazione a ventiquattro ore dalla preparazione: ≤ 3 % in volume

Il peso specifico verrà calcolato assumendo il peso specifico assoluto del cemento pari a quello riportato nelle schede tecniche del prodotto, 2,65 g/cm³ quello degli aggregati, nell'ipotesi che non venga inclusa aria.

Con la miscela prelevata dovranno essere preparati almeno un gruppo di tre campioni da sottoporre alle prove di resistenza.

Per ciascun campione, la resistenza minima richiesta dovrà essere superiore a 30 Mpa, valutata con prova a compressione monoassiale su campioni cubici.

Le modalità di prova dovranno essere conformi alle normative vigenti ed alle preventive richieste della Direzione Lavori.

6.6.9 Controlli

Il controllo della profondità dei perfori, rispetto alla quota di sottoplinto, verrà effettuato in doppio modo:

A) in base alla lunghezza delle aste di perforazione immerse nel foro al termine della perforazione, con l'utensile appoggiato sul fondo;

B) in base alla lunghezza dell'armatura.

La differenza tra le due misure dovrà risultare $\leq 0,10$ m; in caso contrario occorrerà procedere alla pulizia del fondo del foro asportandone i detriti accumulatisi, dopo aver estratto l'armatura.

L'accettazione delle armature verrà effettuata:

- nel caso di armature in barre longitudinali a aderenza migliorata, in base alla rispondenza al Progetto dei vari diametri nominali e delle lunghezze;
- nel caso di armature a tubo di acciaio, in base alle lunghezze, al diametro e allo spessore dei tubi previsti in Progetto.

L'accettazione della miscela avverrà secondo i criteri indicati al paragrafo

6.6.10 Documentazione dei lavori

L'esecuzione di ogni singolo micropalo sarà documentata mediante la compilazione da parte dell'Appaltatore in contraddittorio con la Direzione Lavori di una apposita scheda sulla quale si registreranno i dati seguenti:

- identificazione del micropalo;
- data di inizio perforazione e termine del getto (o iniezione);
- profondità effettiva raggiunta dalla perforazione (detta "A");
- profondità del foro all'atto della posa dell'armatura (detta "B");
- assorbimento totale effettivo di miscela di iniezione;
- per i micropali formati mediante iniezione ripetuta ad alta pressione, pressioni residue minime e quantità complessive iniettate per ogni fase di iniezione ad alta pressione.

Tale scheda dovrà essere riportata su apposito modello che dovrà essere trasmesso dall'Appaltatore alla Direzione Lavori.

6.6.11 Appendice

6.6.11.1 Misure del peso specifico della miscela cementizia e malta cementizia

Si userà di regola una bilancia (pesa di Baroid) che consiste in un'asta graduata in g/l imperniata al basamento e munita ad un estremo di contrappeso ed all'altro di un contenitore.

Quest'ultimo una volta riempito sarà chiuso con un coperchio forato; si garantirà il completo riempimento del contenitore facendo in modo che della miscela fuoriesca dal foro.

Successivamente si avrà cura di pulire l'esterno del contenitore e del coperchio.

Si sposterà il cursore posto sull'asta finché questa assumerà una posizione orizzontale, individuata dalla bolla della livella montata sull'asta.

In tale posizione si leggerà direttamente sull'asta il peso di volume racchiuso nel contenitore.

Per la taratura si riempirà il contenitore di acqua distillata controllando che il peso di volume indicato dal cursore corrisponda a 1000 g/l; in caso contrario si toglieranno o aggiungeranno dei pallini di piombo nel corpo del contrappeso. L'approssimazione delle misure dovrà essere di ± 5 g/l.

6.6.11.2 Misure della decantazione per le miscele cementizie e le malte

Si userà di regola una buretta graduata da un litro.

Il materiale prelevato verrà versato nel recipiente e lasciato a riposo per due ore. Al termine di tale periodo verrà misurato il quantitativo di acqua essudato. Il rapporto fra l'altezza dell'acqua separata e l'altezza complessiva del campione rappresenta il valore di decantazione

Art. 7 Trattamenti colonnari

7.1 Definizioni e campi di applicazione

Si definiscono trattamenti colonnari di gettiniezione quei trattamenti di consolidamento-impermeabilizzazione realizzati attraverso il seguente procedimento:

- l'iniziale perforazione mediante sonda di perforazione, aste ed utensile disgregante montato sul "monitor", quest'ultimo recante uno o più "ugelli"
- il pompaggio di un fluido ad altissima pressione (40÷60 Mpa) all'interno del medesimo circuito di perforazione (aste), per fuoriuscire ad altissima velocità attraverso gli ugelli alloggiati nel monitor, determinando la disgregazione per idrodemolizione del terreno con getti "di altissima energia"
- la parziale asportazione del terreno in superficie, utilizzando come liquido convettore il fluido disgregante immesso, e come percorso di risalita la medesima perforazione
- la successiva stabilizzazione delle porzioni di terreno, rimosse ma non asportate, con un liquido cementizio stabilizzante, coincidente o meno con quello disgregante secondo il tipo di tecnologia adottata; il terreno risulterà quindi "consolidato", caratterizzato dalle migliorate caratteristiche meccaniche e dalle ridotte caratteristiche di permeabilità.

I trattamenti dovranno essere eseguiti secondo modalità di dettaglio approvate dalla Direzione Lavori (ad esempio l'impiego di rivestimenti provvisori per stabilizzare le pareti del foro, l'utilizzo di attrezzature per l'attraversamento di trovanti), e potranno essere realizzati con asse verticale o comunque inclinato, in relazione alle previsioni/necessità progettuali ed adottando la tecnica di gettiniezione adeguata.

In funzione delle necessità di Progetto, i trattamenti jet consentono varie applicazioni, atte alla realizzazione di:

- colonne orizzontali e verticali, ottenute con la rotazione delle aste in fase di iniezione, come sopra descritto
- setti verticali, ottenuti bloccando la rotazione delle aste in fase di iniezione
- setti sub-orizzontali, ottenuti a rotazione, ma consentendo l'estrazione delle aste solo per valori discreti.

In funzione del numero di fluidi utilizzati, si distinguono tre principali sistemi di gettiniezione:

- Sistema mono-fluido

L'iniezione ad alta velocità della miscela avviene attraverso gli ugelli laterali di una testa "monitor" montata sulla batteria di aste di perforazione e solidale all'utensile di disagregazione.

La miscela, eiettata ad elevata pressione, funge da mezzo disagregante e di miscelazione del terreno circostante.

- Sistema bi-fluido

L'iniezione ad alta pressione della miscela avviene attraverso degli ugelli a fori coassiali, che permettono di iniettare la miscela cementizia dal foro centrale insieme ad un getto di aria in pressione uscente dal foro anulare. Con tale sistema si riesce a mantenere coerente ed energizzato su più lunga distanza il getto di miscela cementizia, l'aria fungendo da elemento "contenitore" della rosa di apertura di quest'ultimo.

- Sistema tri-fluido

L'iniezione ad alta pressione della miscela avviene attraverso un ugello posto nella parte inferiore della batteria di aste di perforazione mentre la disagregazione del terreno avviene attraverso un secondo ugello, posto al di sopra del primo, che inietta acqua ad elevata pressione. L'efficacia del getto d'acqua è incrementata da un getto coassiale (ed anulare) di aria compressa.

Con tale sistema l'azione disagregante avviene quindi tramite il getto ad elevata pressione di acqua ed aria, mentre la miscela viene iniettata nel terreno già disagregato e con contenuto d'acqua incrementato.

	sistema gettiniezione					
	monofluido		bifluido		trifluido	
	disgrega	stabilizza	disgrega	stabilizza	disgrega	stabilizza
mix cemento						
aria						
acqua						

Il numero di fluidi impiegati implica tipologie di aste di adduzione, da 1 a 3 vie, di diametro e peso differente, che condizionano le possibili inclinazioni di trattamento. Detta "I" l'inclinazione sulla verticale in gradi sessagesimali, si hanno, indicativamente, i seguenti limiti:

Tipologia trattamento	Inclinazione "I"
Mono-fluido	100°
Bi-fluido	15°
Tri-fluido	0°

Tra le possibili varianti metodologiche ai sistemi principali sopra elencanti si ammettono:

- la possibilità di eseguire una disgregazione preliminare del terreno con un'operazione preventiva all'iniezione vera e propria con getto ad alta energia di sola acqua, cosiddetta di pretaglio o prelavaggio.
- l'accoppiamento di acqua e miscela ad alta energia senza l'utilizzo dell'aria.

Le finalità dei trattamenti di gettiniezione possono essere:

- di consolidamento, se mirati a modificare le caratteristiche meccaniche, resistenza e deformabilità del mezzo trattato;
- di impermeabilizzazione, se mirati a modificare le caratteristiche idrauliche, o di permeabilità del mezzo trattato.

7.2 Normative di riferimento

Nella esecuzione di trattamenti di gettiniezione si farà riferimento alle normative generali sui lavori pubblici:

- D.M. del Ministero dei lavori Pubblici del 11/3/1988 "Norme Tecniche riguardanti le indagini sui terreni e sulle rocce, la stabilità dei pendii e delle scarpate, i criteri generali e le prescrizioni per la progettazione, l'esecuzione e il collaudo delle opere di sostegno delle terre e delle opere di fondazione".
- Circolare LL PP N° 30483 del 24/09/1988 "Istruzioni riguardanti le indagini sui terreni e sulle rocce, la stabilità dei pendii naturali e delle scarpate, i criteri generali e le prescrizioni per la progettazione, l'esecuzione e il collaudo delle opere di sostegno delle terre e delle opere di fondazione".
- UNI- EN 197-1 Cemento, parte 1: Composizione, specificazioni e criteri di conformità per cementi comuni
- UNI -EN 206-1 Concrete-part 1:specification, performance, production and conformity
- UNI -EN 791 :1997 , Macchine perforatrici- sicurezza
- UNI -EN 12716 Esecuzione di lavori geotecnici speciali - Jet Grouting
- UNI EN 10210 profilati a caldo
- UNI EN 10025 acciai di costruzione
- UNI EN 10045 laboratorio prove materiali
- UNI 5132 5592 4634 saldature
- UNI 5727 5591 bullonature

- CNR UNI 10024 norme tecniche
- UNI/EN/8145-480-934 additivi per cementi

7.3 Soggezioni geotecniche, idrologiche ed ambientali

Le tecniche di perforazione e le modalità di gettinizzazione dovranno essere definite in relazione alla natura dei materiali da attraversare e delle caratteristiche idrogeologiche locali.

La scelta delle attrezzature di perforazione ed i principali dettagli esecutivi dovranno essere messi a punto, a cura e spese dell'Appaltatore, mediante l'esecuzione delle prove tecnologiche riportate nel capitolo 11.4.

In particolare, la tecnica di gettiniezione si caratterizza, nella sua efficienza e riuscita, per una forte connessione alle caratteristiche idrogeologiche del terreno; inoltre, in determinate circostanze, può determinare effetti non desiderati nell'ambiente e quindi sulle preesistenze.

Attesa la possibile invasività del metodo, previamente alla esecuzione di ogni trattamento andranno accertati i possibili effetti dei trattamenti sull'ambiente; al minimo saranno obbligatori i seguenti accertamenti:

- effetti della gettiniezione su falde accertate dall'indagine idrogeognostica
- effetti di rigonfiamento del terreno a seguito della gettiniezione, specie in presenza di formazioni coesive
- accertamento dello stato di consistenza delle preesistenze interessate dai trattamenti; l'accertamento deve essere spinto sino la valutazione delle soglie di attenzione ed allarme strutturale a seguito di sollevamenti ed effetti distorsivi; per ogni unità verrà redatta una dettagliata scheda di accertamento e rilievo anche strutturale
- stato di consistenza dei piani inferiori delle preesistenze (cantine e scantinati inclusi) a diretto contatto con il terreno
- accertamento di obbiettivi impiantistici sensibili esposti ad eventuali effetti derivati dalla gettiniezione

7.3.1 Piano di monitoraggio

A seguito degli accertamenti precedenti, l'Appaltatore deve provvedere ad integrare il piano di monitoraggio di Progetto esecutivo, se esistente, o comunque ad elaborarlo; andranno indicati esplicitamente:

1. il monitoraggio geotecnico

2. il monitoraggio delle preesistenze, automatico o manuale
3. le forme di presidio da attuare
4. le precauzioni da assumere, quale la provvisoria evacuazione di cose e/o persone da ambienti privati o pubblici

7.3.2 Gestione dei materiali reflui

Il metodo implica la produzione di ingenti volumi di materiale refluo terreno/miscela; l'Appaltatore, previamente ad ogni attività produttiva, deve verificare la possibilità di sistemazione a deposito di detti volumi, acquisirne i diritti, ottimizzare il trasporto, ecc.

Tutte queste informazioni dovranno venire raccolte in uno studio completo che l'Appaltatore presenterà all'approvazione della Direzione Lavori con congruo anticipo rispetto all'avvio dei lavori.

7.4 Campo prove preliminare

Le tecniche di perforazione e le modalità di iniezione della miscela stabilizzante dovranno essere messe a punto, in relazione alla natura dei materiali da trattare ed alle caratteristiche idrogeologiche locali, mediante esecuzione di colonne di prova in numero rapportato alla funzione e alla quantità di colonne di terreno consolidato previste in Progetto, con un minimo di una colonna di prova per elemento strutturale e comunque secondo le prescrizioni indicate nel Progetto e dalla Direzione Lavori.

7.4.1 Obiettivi del campo prove

Il campo prove preliminare deve essere mirato a:

- a. Ottimizzare la scelta delle metodologie e dei prodotti di gettiniezione idonei ai trattamenti in Progetto e quindi che garantiscano il conseguimento dei requisiti progettuali (in termini di diametro reso, geometria esecutiva e caratteristiche meccaniche dei terreni trattati), nei tempi programmati
- b. Valutare l'influenza della eventuale falda, in termini di carico idraulico e velocità di filtrazione, per le tarature tecnologiche e la definizione dei prodotti da impiegare
- c. Verificare l'idoneità delle attrezzature programmate alle condizioni ambientali, morfologiche, stratigrafiche ed idrogeologiche dei terreni
- d. Verificare ed ottimizzare la maglia del trattamento e miscele da impiegare.

7.4.2 Definizione del campo prove

Previamente alla esecuzione del campo prove, l'Appaltatore presenterà all'approvazione della Direzione Lavori una relazione tecnica che, interpretando le necessità del Progetto e le indicazioni di opportunità espresse dalla Direzione Lavori, evidenzierà:

- a. la geometria del trattamento di prova (maglia) con estensione tale da garantire un volume di terreno omogeneamente trattato sufficiente per le sperimentazioni e verifiche.
- b. l'ubicazione del campo prove, evidenziandone la totale corrispondenza altimetrica e geologica con il sito interessato dal Progetto di consolidamento
- c. le tecniche di gettiniezione che verranno impiegate

7.4.3 Controlli finali ed accettazione

Sulle colonne di prova verranno eseguiti, in base alle richieste della Direzione Lavori, le prove sottoelencate:

1. In sito: perforazioni con carotaggio continuo, non prima di 20 gg dalla data di completamento delle gettiniezioni. Nel caso di colonne singole, i carotaggi verranno eseguite su tutti gli elementi realizzati per l'intera loro lunghezza; le perforazioni saranno ubicate sia in asse alle colonne sia all'incirca a metà del raggio teorico di ciascuna colonna; nel caso di trattamenti concatenati, i carotaggi interesseranno: il centro di alcune colonne, alcuni punti di sovrapposizione fra le colonne e alcune direzioni; inoltre devono anche essere previsti carotaggi inclinati attraversanti il blocco di terreno trattato. Il numero verrà definito con la Direzione Lavori. Il carotiere utilizzato avrà diametro minimo di 85 mm. La percentuale di carotaggio non dovrà risultare inferiore all'85% della lunghezza teorica della colonna con RPM (recupero percentuale modificato) non inferiore al 50%.
2. In sito: per i trattamenti di impermeabilizzazione si eseguiranno prove d'acqua tipo Lefranc o Lugeon (a pressioni inferiori a quelle di idrofratturazione del terreno trattato).
3. In laboratorio: su campioni scelti dalla Direzione Lavori, ricavati dai predetto carotaggi continui, e da preparare in laboratorio, con altezza pari a 2 volte il diametro della carota, dovranno essere eseguite le prove di laboratorio, secondo specifica di Progetto o indicazioni della Direzione Lavori, comunque comprendenti:

- prove di rottura a compressione semplice, con rilievo della curva sforzi-deformazioni, da eseguire: dopo ventotto giorni di maturazione della miscela per terreni incoerenti, dopo quaranta giorni per terreni coesivi, ed inoltre ai tempi di maturazione corrispondenti a quelli dell'effettivo utilizzo nel lavoro;
- prove di trazione brasiliana;
- prove triassiali ;
- determinazione del valore dell'R.Q.D.
- prove di permeabilità

Se dalle prove di cui sopra risulterà che non sono stati raggiunti i limiti di resistenza e continuità di cui ai successivi punti, la Direzione Lavori ordinerà la verifica del sistema ed eventualmente proporrà al Progettista la revisione del Progetto.

Al termine del campo prove l'Appaltatore presenterà un documento consuntivo completo dei seguenti punti:

- una esplicita dichiarazione che la fase sperimentale condotta sia risultata esauriente per accertare qualsiasi aspetto geologico e metodologico influente sul consolidamento da eseguire
- una relazione di quanto eseguito, specificando le attrezzature impiegate, la metodologia esecutiva del sistema adottato, le miscele approntate ed iniettate, le maglie ed i criteri di iniezione osservati
- i risultati di tutte le prove eseguite, in sito ed in laboratorio
- le comprovazioni di efficienza del campo sperimentale eseguito
- una relazione propositiva per il trattamento in Progetto, con ogni definizione inerente le attrezzature da impiegare, la metodologia esecutiva da osservare, la composizione delle miscele da iniettare, gli eventuali additivi, le maglie ed i criteri di iniezione da osservare.

La Direzione Lavori, sulla base del documento consuntivo presentato potrà richiedere ulteriori chiarimenti od approfondimenti; oppure darà approvazione per l'avvio della fase realizzativa, ferma restando la responsabilità dell'Appaltatore sulle proprie scelte realizzative.

7.5 Perforazione

7.5.1 Attrezzature di perforazione ed iniezione

Le attrezzature, gli utensili e le modalità di perforazione dovranno essere scelti dall'Appaltatore in modo da assicurare il raggiungimento

delle lunghezze previste in Progetto, l'attraversamento di eventuali strati di terreno lapidei o cementati, il superamento di eventuali residui in muratura o calcestruzzo, il superamento di trovanti di durezza e dimensione qualsiasi, la stabilità delle pareti di perforazione, indipendentemente dalle previsioni geognostiche formulate in Progetto.

Le attrezzature di perforazione dovranno essere inoltre idonee a garantire il rispetto delle tolleranze più ristrette fra quante di seguito indicate e quelle di Progetto.

Le attrezzature, dovranno essere conformi a tutte le norme di sicurezza ed igiene del lavoro vigenti ed in particolare alla norma UNI EN 791, per quanto riguarda le caratteristiche meccaniche, esse dovranno rientrare nelle seguenti prescrizioni tecniche:

- la giunzione e lo sviamiento della batteria di perforazione/iniezione deve avvenire per mezzo di apposite morse;
- tutte le attrezzature dovranno essere dotate di un'antenna di altezza adeguata per eseguire l'iniezione della colonna gettiniettata senza interruzioni per all'avvitamento/svitamento di aste nella colonna di aste, salvo condizioni particolari per lunghezza della colonna o per condizionamenti dall'ambito operativo;
- l'attrezzatura deve essere in grado di garantire i limiti di tolleranza posti per la perforazione, impiegando la tipologia di aste, da 1 a 3 vie, prevista in funzione del trattamento da eseguire.
- dovranno essere munite di dispositivi di comando e di contagiri per il controllo della velocità di rotazione delle aste ed inoltre di dispositivi per la regolazione della velocità di risalita delle aste stesse (temporizzatore a scatti o simili), atti a regolare le velocità di risalita e rotazione tramite temporizzatore od altro idoneo dispositivo che determini una risalita continua, od a scatti uniformi (massimo 3÷5 cm) ad intervalli prestabiliti: il sistema di risalita dovrà comunque garantire la continuità della colonna resa.

7.5.2 Impianto di preparazione miscele cementizie e di pompaggio

Le miscele cementizie saranno confezionate con impianti a funzionamento automatico o semiautomatico, costituiti dai seguenti principali componenti:

- sili per cemento
- contenitore di additivi
- bilance elettroniche per componenti solidi;

- vasca volumetrica per acqua, o contalitri elettronici regolabili
- mescolatore primario ad elevata turbolenza (min. 1'500 giri/min);
- vasca di agitazione secondaria e dosatori volumetrici per le miscele cementizie.

L'impianto dovrà essere certificato nel funzionamento e nella taratura degli strumenti di misura ponderale e volumetrica; la verifica delle tarature potrà essere richiesta dalla Direzione Lavori con periodicità da questa prefissata e comunque ove le circostanze lo suggeriscano.

La centrale di pompaggio si comporrà di pompe ad alta pressione per l'invio del fluido disgregante, di pompe a media pressione per l'invio della miscela cementante nel sistema trifluido, e di compressori d'aria quando richiesta dal sistema di iniezione.

Le pompe di iniezione ad alta pressione dovranno essere dotate di appositi dispositivi automatici di sicurezza che, in caso di anomali sovrappressioni, ne blocchino istantaneamente il funzionamento.

Le pompe dovranno essere provviste di manometri di primo impiego, installati direttamente sulla mandata ed in prossimità del raccordo tra i tubi ad alta pressione e la batteria delle aste di iniezione. Le pompe dovranno essere dotate di dispositivi che consentano la regolazione della portata; le stesse dovranno garantire, a regime, la normale erogazione di fluido ai seguenti livelli di prestazione:

- pressione di pompaggio 60 Mpa
- portata di pompaggio 300 l/min

Tutte le linee di iniezione e tutti i componenti di ciascuna (tubazioni, raccorderia, manometri, pistoncini, guarnizioni, cavalletti di iniezione, eccetera) devono essere idonei a sopportare le pressioni massime di impiego previste e dovranno essere dotate di appositi fusibili di protezione, in caso di superamento di predeterminati valori della pressione in linea

7.5.3 Sistema di acquisizione dei parametri di perforazione ed iniezione

Tutti i parametri di perforazione dovranno essere acquisiti con un sistema di registrazione in automatico; il sistema dovrà essere al minimo in grado di acquisire e restituire i seguenti valori alle varie quote:

- spinta
- coppia
- velocità di avanzamento
- energia di perforazione

- portate e pressioni del fluido di perforazione

L'attrezzatura di registrazione dovrà prevedere il controllo dei valori su video installato accanto al quadro comandi dell'operatore, in modo da consentire a questi il controllo delle operazioni.

Le attrezzature d'iniezione dovranno essere dotate di sistema automatico di registrazione dei parametri principali di iniezione:

- portate e pressioni di iniezione dei fluidi, a seconda della tecnologia prescelta (mono, bi, tri fluido)

- velocità di rotazione e di risalita del monitor

- volume della miscela iniettata per colonna

I dati acquisiti dovranno essere riportati graficamente in diagrammi singoli in scala che ne consenta un'agevole interpretazione, con diagrammi dei parametri registrati in funzione sia della profondità che dei tempi esecutivi; tali registrazioni verranno fornite giornalmente alla Direzione Lavori in formato cartaceo e formato elettronico con relativo programma interpretativo.

La centralina del sistema di acquisizione dati dovrà essere integrata con software per la combinazione dei dati di tutti gli assi trattati e rappresentazione grafica piana e spaziale.

7.6 Tolleranze geometriche

Le tolleranze ammesse sull'assetto geometrico delle colonne di terreno consolidato sono le seguenti:

- la posizione dell'asse di ciascun punto di trattamento non dovrà discostarsi da quella di Progetto più di 5 cm salvo diverse prescrizioni della Direzione Lavori;

- la deviazione dell'asse della colonna rispetto all'asse di Progetto non dovrà essere maggiore del 1,5%;

- la lunghezza non dovrà differire di ± 15 cm da quella di Progetto;

- il diametro delle colonne non dovrà in nessun caso risultare inferiore a quello nominale indicato in Progetto.

- nel caso di colonne sovrapposte, le sovrapposizioni dovranno essere tali da garantire la prescritta funzionalità del trattamento

I limiti di tolleranza indicati hanno valenza generale; per circostanze particolari potranno essere imposti limiti più restrittivi, secondo prescrizioni indicate nel Progetto.

Nel caso di trattamenti concatenati, ove è richiesta la sovrapposizione geometrica delle colonne, potrà essere richiesta dalla Direzione Lavori

la verifica di deviazione dalla verticale per tutte le colonne, mediante sistema inclinometrico (o similare purché approvato). Sarà onere dell'Appaltatore fornire la restituzione geometrica d'insieme delle deviazioni ottenute.

L'Appaltatore sarà tenuto ad eseguire a proprio totale onere tutte le opere sostitutive e/o complementari che si rendessero necessarie per rendere piena funzionalità all'opera in caso di esecuzione non rientrante nelle tolleranze specificate, secondo le istruzioni impartite dalla Direzione Lavori.

7.7 Tracciamento, programma lavori

Prima di iniziare le attività di perforazione l'Appaltatore dovrà indicare sul terreno la posizione dei punti di trattamento da contrassegnare con picchetti, marche od altro, sistemati in corrispondenza dell'asse di ciascun punto di trattamento, salvaguardando elementi di riferimento esterno non amovibili nel corso dei lavori medesimi.

7.7.1 Relazione programmatica e metodologica

Precedentemente ad ogni attività di esecuzione, l'Appaltatore dovrà presentare alla Direzione Lavori la seguente documentazione:

- una mappa dei trattamenti con la posizione di tutti i punti, contrassegnati con un numero progressivo;
- un programma cronologico di perforazione ed iniezione elaborato in modo da minimizzare gli effetti negativi della perforazione/iniezione sulle colonne consolidate già eseguite;
- una relazione riportante le caratteristiche dei materiali, da impiegare, ed inoltre le caratteristiche delle macchine e degli impianti;
- una relazione procedurale con l'esatta definizione delle modalità operative che seguirà nel corso delle iniezioni, indicando pressioni, velocità, portate, composizione delle miscele impiegate, numero e tipo di ugelli, eccetera;
- una relazione indicante gli accorgimenti che adotterà per evitare che i trattamenti abbiano a danneggiare le preesistenze, i monitoraggi strumentali e non che attuerà nel confronto delle preesistenze, eccetera.

La mancata presentazione della documentazione preliminare comporta la non autorizzazione all'inizio della esecuzione dei lavori, né verranno accettate eventuali lavorazioni svolte prima dell'approvazione delle modalità esecutive.

7.8 Esecuzione dei trattamenti

In relazione al diametro nominale dei trattamenti colonnari, per colonne minori e maggiori di 1,0 m, valgono le modalità operative di seguito riportate.

7.8.1 Trattamenti colonnari monofluido fino a 1,00 m di diametro

Comprendono le seguenti fasi di lavorazione:

- perforazione a rotazione o rotopercolazione, di diametro adeguato, eseguita con impiego di rivestimento provvisorio, se necessario;
- miscelazione e pompaggio iniezione di una miscela di acqua e cemento tipo I II III IV V 42,5, o 42,5 R nei rapporti ponderali successivamente indicati al capitolo 7.10, con l'impiego di additivi stabilizzanti, fluidificanti, acceleranti o ritardanti di presa, espansivi, impermeabilizzanti, antidilavamento, ecc., secondo le indicazioni del Progetto Esecutivo o le risultanze del campo prove.

La pressione di pompaggio della miscela, misurata al manometro a bocca foro, dovrà essere superiore a 30 MPa e la quantità di miscela iniettata dovrà superare il 70 % del volume teorico del terreno da trattare, con un minimo di 350 kg di cemento (peso secco) per metro cubo di terreno trattato.

In fase di gettiniezione attraverso gli ugelli posti alla estremità inferiore delle aste di iniezione, a queste ultime viene impresso un moto di rotazione ed estrazione a velocità predeterminata, tale comunque da soddisfare le seguenti condizioni:

- velocità di rotazione: 15÷35 giri/min;
- velocità di estrazione: 40÷100 cm/min.

La resistenza a compressione semplice del terreno consolidato dovrà risultare > 6 MPa a ventotto giorni nei materiali incoerenti, con limite minimo di 1.5 Mpa a ventotto giorno o in alternativa 2 MPa a quaranta giorni negli eventuali interstrati di terreni coesivi, salvo diverse indicazioni fornite dalla Direzione Lavori d'intesa con il Progettista, a seguito dei risultati del campo prova.

Il valore dell'R.Q.D. dovrà risultare non inferiore al 70%.

7.8.2 Trattamenti colonnari bi e trifluido di diametro superiore a 1.00 m

Comprendono le seguenti fasi di lavorazione:

- perforazione a rotazione o rotopercolazione di diametro adeguato, eseguito con impiego di rivestimento provvisorio, se necessario;

- attraverso ugelli separati, dalle aste di perforazione vengono iniettati: acqua oppure aria ed acqua ad altissima pressione per la disgregazione del terreno; una miscela di acqua e cemento tipo I II III IV V 42,5, o 42,5 R per il consolidamento del terreno, nei rapporti ponderali successivamente indicati al capitolo 7.10.4, con l'impiego di additivi stabilizzanti, fluidificanti, acceleranti o ritardanti di presa, espansivi, impermeabilizzanti, antidilavamento, ecc., secondo le disposizioni del Progetto Esecutivo o le risultanze del campo prove.

La pressione di alimentazione nel circuito di iniezione dell'acqua dovrà essere superiore a 40 MPa; quella della miscela di 2-7 MPa e la quantità di miscela iniettata dovrà superare il 70% del volume teorico del terreno da trattare, con un minimo di 400 kg di cemento (peso secco) per metro cubo di terreno trattato. Mentre aria, acqua e miscela fuoriescono dagli ugelli posti all'estremità della batteria di aste di iniezione, a quest'ultima viene impresso un moto di rotazione e risalita a velocità predeterminata, tale comunque da soddisfare le seguenti condizioni:

a - trattamento bifluido

- velocità di rotazione: 5÷15 giri/min;
- velocità di risalita: 10÷25 cm/min

b - trattamento trifluido

- velocità di rotazione: 3÷10 giri/min;
- velocità di risalita: 5÷12 cm/min

La resistenza a compressione semplice del terreno consolidato dovrà risultare > 6 MPa a ventotto giorni nei materiali incoerenti, con limite minimo di 1.5 Mpa a ventotto giorno o in alternativa 2 MPa a quaranta giorni negli eventuali interstrati di terreni coesivi, salvo diverse indicazioni fornite dalla Direzione Lavori, a seguito dei risultati del campo prova.

Il valore dell'R.Q.D. dovrà risultare non inferiore al 70%.

7.9 Armatura dei trattamenti colonnari

Quando previsto in Progetto, le colonne dovranno essere armate con elementi strutturali da porre in opera con uno dei seguenti 2 sistemi:

- se in materiale rigido, gli elementi potranno essere introdotti a spinta con idonea attrezzatura nel corpo delle colonne in

corrispondenza del perforo appena ultimata l'iniezione e prima che la miscela inizi la presa.

- se da introdurre ad avvenuta presa della miscela, si dovrà procedere alla esecuzione di un foro di diametro adeguato nel corpo delle colonne, all'introduzione dell'armatura (tubi o barre in acciaio) ed al suo inghisaggio mediante iniezione a pressione di malta di cemento; la malta verrà iniettata attraverso lo stesso tubo in acciaio, in caso d'impiego di armatura metallica e tubolare, ed attraverso un tubo in PVC quando l'armatura è in barre.

7.9.1 Tubi in acciaio

I tubi, di caratteristiche geometriche e qualità dell'acciaio conformi a quanto indicato nei disegni di Progetto, dovranno essere del tipo senza saldature, con giunzioni filettate interne.

Le caratteristiche delle giunzioni (filettatura, lunghezza, sezioni utili) dovranno consentire una trazione ammissibile pari almeno al 70% del carico ammissibile a compressione.

Per le prove di qualificazione dovrà essere fatto riferimento a quanto previsto alle norme:

- Materiali da impiegare: Norme UNI EN 10210 Parti 1a e 2a; UNI EN 10025; EN 10045 Parte 1a;

Al fine di garantire l'identificazione e la rintracciabilità dei prodotti approvvigionati, le tubazioni dovranno essere marcate, sull'intera lunghezza di ciascun elemento e ad intervalli non inferiori a 3.0m, con i parametri definiti nel paragrafo 10 della Norma UNI EN 10210/1a.

Di ogni partita di materiale consegnato dovranno essere conservate e rese eventualmente disponibili alla Direzione Lavori le bolle di consegna e i certificati di prova; saranno prelevati campioni per prove meccaniche a carico dell'Appaltatore secondo le prescrizioni che la Direzione Lavori impartirà.

Qualora all'atto dell'arrivo in cantiere dei materiali, non fosse fornita la certificazione d'origine, tutta la fornitura sarà considerata non idonea e verrà immediatamente allontanata dal cantiere stesso a totale cura e spese dell'Appaltatore.

7.9.2 Profilati in acciaio

Le caratteristiche geometriche e meccaniche dei profilati dovranno essere conformi a quanto prescritto nei disegni di Progetto.

Qualora la lunghezza di Progetto superi le lunghezze standard di fabbricazione, o per motivate opportunità di messa in opera, i profilati

dovranno essere giuntati; le giunzioni potranno essere saldate e/o imbullonate, realizzate con l'impiego di fazzoletti laterali.

Le giunzioni saranno dimensionate ed eseguite in conformità alle norme in vigore; le saldature dovranno essere eseguite da un operatore qualificato secondo la norma UNI 4634.

Il tipo di giunzione scelta, prima di essere adottata, dovrà essere sottoposto a verifica statica della quale sarà fornita copia alla Direzione Lavori per approvazione.

Qualora all'atto dell'arrivo in cantiere dei materiali, non fosse fornita la certificazione d'origine, tutta la fornitura sarà considerata non idonea e verrà immediatamente allontanata dal cantiere stesso a totale cura e spese dell'Appaltatore.

7.9.3 Barre in acciaio speciale

Le barre dovranno essere in acciaio del tipo ad aderenza migliorata di qualità e caratteristiche conformi a quanto specificato nel D.M. del 14/01/2008.

E' consentito, ove espressamente previsto dai disegni di Progetto, l'impiego di barre in acciai speciali ed a filettatura continua ad alto limite di snervamento o simili.

Le caratteristiche di tali acciai dovranno essere certificate dal produttore e verificate in conformità al D.M. del 14/01/2008 sopra richiamato.

7.9.4 Vetoresina

Sono ammesse armature in vetoresina, sia a sezione circolare, piena o cava, con diametri variabili da 20 a 60mm, sia in guisa di profilati ed elementi piatti o con geometria particolare: a doppio T, a U, prismatica. Per i profilati a sezione cava si richiedono spessori minimi non inferiori a 5mm.

La superficie dei profilati dovrà essere del tipo ad aderenza migliorata, ottenuta mediante trattamento di filettatura continua o apporto di materiale.

I profilati dovranno essere non giuntati per lunghezze fino a 15m mentre, per lunghezze maggiori, la giunzione dovrà essere ottenuta mediante manicotti di resistenza non inferiore a quella del tubo. Non sono ammesse giunzioni incollate.

L'impiego di profilati con sezioni e di profilati piatti compositi potrà essere consentito se previsto dal Progetto e dopo verifica dell'efficacia da parte della Direzione Lavori.

I materiali utilizzati dovranno essere certificati dal produttore. Le caratteristiche minime richieste dovranno essere comprese entro i limiti fissati all' articolo 1, relativo ai materiali, delle presenti norme.

7.9.5 Altri materiali

L'Appaltatore potrà proporre l'uso di armature composte con materiali differenti da quanti sopra indicati, fornendo alla Direzione Lavori, per la relativa eventuale approvazione, ogni documentazione tecnica necessaria alla relativa qualificazione.

7.10 Miscele cementizie

Il processo iniziale di qualificazione, anche nell'ambito del campo prove iniziale, deve accertare sia l'idoneità dei prodotti da aggregare, sia la composizione ottimale per il conseguimento degli obiettivi progettuali posti.

7.10.1 Cemento

Il cemento impiegato dovrà essere scelto in relazione alle esigenze di resistenza richiesta alle colonne ed alle caratteristiche ambientali considerando, in particolare, l'aggressività dell'ambiente esterno. A tal fine il cemento dovrà rispondere alle caratteristiche previste nelle Norme UNI EN 197.

7.10.2 Acqua di impasto

Si utilizzerà acqua chiara, dolce, di provenienza accertata, esente da materie terrose e presenze organiche inquinanti; le caratteristiche chimico-fisiche devono soddisfare i requisiti specificati nelle norme vigenti (EN206 per ambienti aggressivi), e devono rientrare nei limiti indicati in tabella, accertati dall'Appaltatore, preliminarmente all'inizio dei lavori presso un laboratorio ufficiale, mediante analisi chimica:

Caratteristica	Limiti accettabilità
Contenuto solfati	$SO_4^{2-} \leq 800 \text{ mg/l}$
Contenuto cloruri	$CL^- \leq 300 \text{ mg/l}$
Contenuto acido solfidrico	$\leq 50 \text{ mg/l}$
Contenuto sali minerali	$\leq 3.000 \text{ mg/l}$
Contenuto sostanze organiche	$\leq 100 \text{ mg/l}$
Contenuto sostanze solide	$\leq 2.000 \text{ mg/l}$

sospese	
---------	--

Analoga certificazione dovrà essere eseguita ad ogni cambio di fornitura od a richiesta della Direzione Lavori.

7.10.3 Additivi

E' ammesso l'impiego di:

- additivi fluidificanti non aeranti
- ritardanti di presa o di fluidificanti con effetto ritardante
- stabilizzanti e, nel caso di impiego di bentonite, in dosaggio inferiore al 3% del cemento

In presenza di falde in movimento è prescritto l'impiego di prodotti acceleranti di presa o di additivi di protezione della miscela dal dilavamento, di tipo idrorepellente.

I prodotti commerciali che l'Appaltatore proponga dovranno essere sottoposti all'approvazione preventiva della Direzione Lavori, previa comprovazione nel corso del campo prove iniziale.

Tutti gli additivi impiegati dovranno essere conformi alle norme UNI vigenti:

- UNI dalla 7101 alla 7120
- UNI 8145
- EN 934 parte 2
- EN 480 parti 1+12 relative ai metodi di prova

L'Appaltatore, per ogni additivo impiegato deve presentare una specifica documentazione indicante:

- le caratteristiche chimico-fisiche,
- le motivazioni d'impiego
- i dosaggi ottimali
- eventuali effetti collaterali dell'additivo sulla malta
- modalità di miscelazione e scheda di sicurezza

7.10.4 Dosaggi e caratteristiche

Per interventi di consolidamento le miscele cementizie sono preparate adottando un dosaggio in peso acqua/cemento usualmente compreso entro:

$$0,7 \leq a/c \leq 1,2$$

Il dosaggio proposto deve essere finalizzato agli obiettivi del Progetto e deve esserne comprovata l'idoneità attraverso il campo prove.

A meno che altrimenti specificato nel Progetto, dovrà essere effettuato un prelievo di miscela dall'impianto di miscelazione ogni giorno lavorativo, sul quale verranno effettuate prove di densità e di decantazione.

Il prodotto fresco dovrà avere le seguenti caratteristiche:

- scostamento del peso specifico dal valore teorico: $\pm 2\%$
- decantazione a due ore dalla preparazione: $\leq 15\%$ in volume o comunque quanto specificato in Progetto

Con la miscela prelevata, la Direzione Lavori potrà richiedere di preparare un gruppo di tre campioni da sottoporre alle prove di resistenza.

7.11 Controlli

Trascorsi almeno 20 giorni dall'esecuzione dei consolidamenti, si procederà ai controlli dei risultati conseguiti.

I controlli sui trattamenti colonnari da eseguire con la frequenza di seguito indicata, dovranno essere finalizzati a verificare la congruenza dei risultati conseguiti in sede operativa con le tolleranze ammesse e le soglie minime di resistenza.

La geometria dei trattamenti (diametro, posizione e deviazione dell'asse, lunghezza) e la resistenza a compressione del terreno consolidato dovranno essere accertati con le prove sotto elencate su colonne scelte dalla Direzione Lavori:

- scavi di ispezione e prelievo di campioni indisturbati su tratti di colonne in ragione di una colonna ogni 100 eseguite; gli scavi dovranno essere spinti almeno fino alla profondità di 4 m e successivamente rinterrati procedendo a strati accuratamente compattati;
- sondaggi sulle colonne, in ragione di una colonna ogni 100 eseguite mediante carotaggio a rotazione continua con batteria di aste e doppio carotiere tipo T2 e/o T6s con corone diamantate di diametro nominale > 100 mm.

Il sondaggio dovrà essere posizionato all'incirca a metà del raggio teorico della colonna e dovrà essere spinto per tutta la lunghezza della colonna fino a penetrare nel terreno naturale alla base della stessa. Si dovrà evitare che l'acqua di spurgo dilavi la carota.

Le carote estratte devono essere custodite con cura in apposite cassette catalogatrici.

In questa fase dovrà essere determinato l'indice R.Q.D. (Indice di Recupero Modificato) espresso come percentuale di recupero del carotaggio tenendo conto dei soli spezzoni di carota di lunghezza > 100 mm:

La Direzione Lavori selezionerà un certo numero di campioni per carota (mediamente da 3 a 5) da sigillare con paraffina entro fustelle in PVC e da inviare in laboratorio per le prove di resistenza a compressione.

Negli scomparti delle cassette catalogatrici saranno inseriti distanziatori al posto dei campioni di carota prelevati per il Laboratorio e su ciascuno saranno indicati la quota e la lunghezza del campione.

Ogni cassetta verrà fotografata utilizzando film a colori ed avendo cura che le quote ed i riferimenti (cantiere, numero sondaggio) risultino leggibili anche nel fotogramma.

In alternativa, o in accoppiata, potranno prevedersi ulteriori comprovazioni del tipo:

- Carotaggi a distruzione con prove d'acqua tipo Lefranc e prove pressiometriche.
- Perforazioni a distruzione con registrazione automatica dei parametri di perforazione.

Qualora dalle prove di cui sopra risultasse che anche uno solo dei parametri sottoelencati:

- tolleranze geometriche
- posizione dell'asse
- deviazione dell'asse
- lunghezza
- diametro
- resistenza a compressione semplice
- valore di R.Q.D.

è variato rispetto a quanto stabilito in sede di progettazione o a seguito delle definizioni emerse dal campo prove indicato all'articolo 7.4, la Direzione Lavori, d'intesa con il Progettista, effettuerà una verifica della sicurezza progettuale residua.

Nel caso che tale verifica dia esito positivo, il trattamento colonnare verrà accettato, ma verrà penalizzato il lotto oggetto di difetto della prova.

In caso di esito negativo, l'Appaltatore sarà tenuto a sua totale cura e spese al rifacimento dei trattamenti, oppure all'adozione di quei provvedimenti che, proposti dallo stesso, per diventare operativi, dovranno essere formalmente approvati dalla Direzione Lavori, per quindi essere realizzati.

7.12 Documentazione dei lavori

L'esecuzione di ogni trattamento colonnare sarà documentata mediante la compilazione da parte dell'Appaltatore, in contraddittorio con la Direzione Lavori, di una apposita scheda sulla quale si registreranno i dati seguenti acquisiti in manuale ed in automatico:

- data di inizio perforazione e termine iniezione;
- identificazione della colonna corrispondente alla planimetria di Progetto;
- profondità di perforazione con inizio e fine del tratto consolidato; restituzione dei dati di perforazione acquisiti in automatico,
- dati dell'iniezione;
 - parametri impiegati
 - tipo di miscela impiegata, con composizione e caratteristiche rilevate
 - assorbimento totale effettivo di miscela di iniezione;
 - tipo e quantitativo di additivi eventualmente impiegati
 - volume iniettato
 - eventuali perdite e/o comunicazioni in superficie
 - restituzione dei dati di iniezione acquisiti in automatico
- tipo di armatura posto in opera

Tale scheda dovrà essere riportata su apposito modello e tempestivamente trasmesso dall'Appaltatore alla Direzione Lavori.

La mancata, o parziale, evasione dei documenti richiesti non consentirà la contabilizzazione delle relative quantità.

Art. 8 Pozzi di fondazione

8.1 Definizione e campi di impiego

Si definiscono pozzi quei manufatti fondati nel terreno aventi asse verticale e sezione trasversale costante non superiore a 120 m². La sezione trasversale sarà circolare, ellittica o poligonale, come indicato negli elaborati di Progetto.

I pozzi possono essere impiegati per costituire fondazioni profonde che raggiungano le formazioni giudicate idonee a fornire la capacità portante di Progetto o con un adeguato immorsamento, costituire opere di sostegno o di stabilizzazione di movimenti franosi, o ancora a consentire l'esecuzione di opere di drenaggio.

L'esecuzione del pozzo potrà essere effettuata in materie di qualsiasi natura e consistenza, anche in presenza di acqua; dovrà avvenire garantendo durante le fasi di lavoro la stabilità delle pareti e del fondo dello scavo in modo tale da evitare franamenti o fenomeni di sifonamento e di sollevamento del fondo scavo in presenza di fenomeni di filtrazione, e comunque in modo tale da minimizzare la riduzione delle caratteristiche meccaniche del terreno circostante.

Il sostegno delle pareti di scavo potrà essere affidato a:

- interventi di sottomurazione,
- a coronelle di pali, di micropali o di diaframmi eseguiti preliminarmente alle operazioni di scavo,
- alla posa di centine metalliche o in c.a integrate con calcestruzzo spruzzato fibrorinforzato od armato con rete metallica, in fase di avanzamento dello scavo.

La stabilità del fondo scavo dovrà essere garantita durante tutte le fasi di lavoro adottando le opportune misure quali ad esempio l'estensione delle coronelle oltre la massima profondità di scavo, l'impiego di sistemi per il mantenimento del livello di falda al di sotto della profondità necessaria a garantire un adeguato margine di sicurezza.

Raggiunta la quota di base del pozzo, la parte strutturale dovrà risultare realizzata in modo conforme a quanto stabilito in Progetto, in dipendenza della funzione assegnata al pozzo e delle condizioni geotecniche e idrogeologiche del sottosuolo. Il materiale di risulta, proveniente dallo scavo, se ritenuto non idoneo al suo reimpiego, dovrà essere portato a deposito.

8.2 Dettagli esecutivi

Le modalità ed i principali dettagli esecutivi dovranno essere conformi ai progetti ed approvati dalla Direzione Lavori prima dell'inizio dei lavori.

In presenza di terreni che comportano problemi di convergenza e/o di decadimento delle caratteristiche meccaniche del materiale, lo scavo sarà preceduto da interventi di consolidamento, come indicato al punto precedente.

Dopo ogni fase di scavo verrà realizzato l'anello di sottomurazione o verrà posta in opera una centinatura metallica ed un prerivestimento in conglomerato cementizio spruzzato armato con rete in acciaio elettrosaldato, di tipologie e dimensioni come riportate negli elaborati progettuali.

L'eventuale esecuzione di tiranti all'interno dei pozzi, impiegati per la stabilizzazione di versanti in frana, dovrà avvenire in accordo a quanto prescritto all'art. 10 delle presenti norme, adottando tutte le misure di sicurezza previste per la realizzazione delle opere in sotterraneo.

Dopo ogni fase di scavo verrà posta in opera una centinatura metallica ed un prerivestimento in conglomerato cementizio spruzzato armato con rete in acciaio elettrosaldato, di tipologie e dimensioni come riportate negli elaborati progettuali.

In presenza di trovanti o nell'attraversamento di rocce da mina il metodo di scavo dovrà essere tale da non danneggiare le strutture esistenti, da non penalizzare le caratteristiche meccaniche dei terreni circostanti, da non variare le caratteristiche idrogeologiche locali e dovrà essere condotto con modalità tali che non si abbiano a verificare condizioni pregiudizievoli per la salute e l'incolumità pubblica.

Qualora ricorra la possibilità che possano derivare danni alle proprietà limitrofe, il benessere della Direzione Lavori all'impiego di esplosivo è subordinato ai risultati di misure vibrazionali e di controllo secondo schemi e metodologie approvate dalla stessa Direzione Lavori.

Alla base del pozzo potrà essere previsto uno scavo di allargamento allo scopo di ampliare l'area di appoggio.

Raggiunta la prevista quota di fondazione, il fondo dello scavo dovrà essere portato in piano, accuratamente ripulito dai detriti e dal terreno smosso o rammollito eventualmente presente, anche con l'impiego di attrezzi a mano.

Prima del getto del conglomerato cementizio magro di regolarizzazione del fondo dello scavo, ciascun pozzo dovrà essere ispezionato dalla Direzione Lavori, cui compete il benessere al getto.

Nel caso i pozzi debbano attraversare terreni sede di falda, l'Appaltatore dovrà provvedere, a sua cura e spese, al suo abbassamento in modo da evitare che si verificano sifonamenti o riduzioni delle caratteristiche meccaniche dei terreni in sito.

In funzione della natura e della permeabilità del terreno, delle dimensioni del pozzo e della quota piezometrica della falda, si dovranno predisporre in accordo con la Direzione Lavori gli opportuni mezzi di esaurimento ed abbattimento della falda, quali:

- pozzetti di aggotamento adeguatamente approfonditi rispetto alle quote man mano raggiunte dallo scavo;
- pozzi preventivamente trivellati, all'interno o all'esterno del pozzo, equipaggiati con pompe sommerse a funzionamento automatizzato;
- eventuali opere atte a limitare gli emungimenti (tipo ture o paratie impermeabili).

La potenzialità degli impianti di aggotamento, la quota di regolazione forzata della falda e le installazioni di servizio del pozzo dovranno essere tali da garantire l'evacuazione in sicurezza del personale addetto alle lavorazioni sul fondo del pozzo nel caso di interruzione improvvisa dell'alimentazione di energia elettrica.

Nel pozzo di fondazione potranno anche essere previste opere definitive di drenaggio, quali:

- bande o teli filtranti interposti tra il terreno ed il rivestimento;
- dreni perforati provvisti di tubi microfessurati eseguiti a partire dall'interno del pozzo;
- perforazioni o cunicoli per l'alloggiamento delle condutture di recapito delle acque drenate;

secondo le indicazioni progettuali.

La geometria dell'opera, la classe del conglomerato cementizio da impiegare nelle diverse parti, le armature metalliche ed il grado di finitura delle superfici di ripresa o eventualmente in vista, dovranno essere conformi alle indicazioni del Progetto. In ogni caso la classe del conglomerato cementizio da impiegare nelle diverse parti dovrà essere \geq 25 MPa.

Nel caso di pozzi abbinati, i rivestimenti potranno risultare per un tratto a contatto oppure in comune ed attraverso essi si potrà rendere necessario il passaggio di traversi di collegamento in conglomerato cementizio.

Qualora durante le fasi di scavo si manifestino rilasci o cavità lungo le pareti, l'Appaltatore dovrà provvedere tempestivamente a sua cura e spese, ad eseguire iniezioni di intasamento con le modalità che saranno

via via indicate dalla Direzione Lavori. Allorché il pozzo viene impostato su un terreno in pendio molto acclive potrà essere richiesto dal Progetto che la parte sommitale del rivestimento (edicola) venga conformata a becco di flauto in modo tale da assecondare la morfologia locale.

In funzione delle locali condizioni di stabilità, l'edicola potrà essere realizzata o preliminarmente mediante struttura non vincolata al pozzo o per sottomurazione dei primi anelli ad altezza variabile (massima a monte e minima a valle). Nel caso l'edicola venga realizzata preliminarmente all'esecuzione del pozzo, previo sbancamento, l'Appaltatore dovrà provvedere all'immediato rinterro a tergo della struttura.

8.3 Documentazione dei lavori

L'esecuzione di ciascun pozzo comporterà la registrazione delle seguenti indicazioni su apposita scheda compilata dall'Appaltatore in contraddittorio con la Direzione Lavori:

- dimensioni e caratteristiche del pozzo;
- modalità esecutive;
- caratteristiche della falda;
- stratigrafia dettagliata dei terreni attraversati corredata, dove richiesto, da documentazione fotografica;
- descrizione delle eventuali situazioni anomale e dei relativi provvedimenti adottati (iniezione di intasamento, ecc.);
- descrizione delle eventuali opere di drenaggio poste in opera.

Tale scheda dovrà essere riportata su apposito modello che dovrà essere trasmesso dall'Appaltatore alla Direzione Lavori.

Preventivamente all'esecuzione di pozzi lungo versanti interessati da movimenti franosi, dovrà essere predisposto, in accordo con la Direzione Lavori, un sistema di monitoraggio dei movimenti e dei livelli di falda, con acquisizione ed elaborazione automatica dei dati, in grado di comunicare in tempo reale qualsiasi variazione delle misure effettuate a cadenze prestabilite.

Art. 9 Dreni

9.1 Dreni perforati nel terreno

9.1.1 Definizione e scopo

Si designano con il termine di dreni perforati quelli ottenuti inserendo nel terreno, grazie ad una trivellazione, un tubo almeno in parte filtrante.

Salvo esplicito diverso avviso si farà nel seguito riferimento a terreni sciolti e non a rocce lapidee.

I dreni hanno lo scopo di captare venute localizzate o di limitare al valore richiesto dal Progetto la quota massima della piezometrica della falda avente sede nei terreni attraversati.

Le caratteristiche del sistema drenante (tipo, interasse, lunghezza e disposizione dei dreni) sono quelle stabilite in Progetto.

9.1.2 Perforazione

La perforazione dovrà essere condotta con un unico calibro per tutto il tratto filtrante; si ammetterà un calibro maggiore per il solo tratto eventualmente equipaggiato con tubo cieco se ciò risulta utile per il raggiungimento della lunghezza totale richiesta.

In ogni caso durante la perforazione dovrà essere garantita la stabilità del foro anche mediante un rivestimento metallico provvisorio fino alla posa del tubo filtrante.

Si potranno adottare attrezzature a rotazione o a rotopercolazione e circolazione di acqua (preferibilmente) oppure di aria; non è ammessa la circolazione di fango bentonitico.

Al termine della perforazione il foro interamente rivestito dovrà essere sgombrato dai detriti residui mediante lavaggio con il fluido di circolazione.

La rigidità delle aste di perforazione dovrà essere tale da consentire di mantenere le deviazioni dell'asse del foro rispetto alla retta di Progetto entro un cono avente 1° 30' di semiapertura con vertice a bocca foro.

L'ordine d'esecuzione sarà tale da evitare la perforazione contemporanea di dreni posti ad interassi < 10 m.

9.1.3 Fornitura e posa del tubo filtrante

Il tubo filtrante sarà dotato di fessure calibrate di apertura adeguata alle caratteristiche del terreno, disposte lungo l'intera circonferenza oppure su un settore di 240°; in quest'ultimo caso le giunzioni dei tubi

dovranno essere marcate e gli spezzoni di tubo dovranno essere assemblati in modo da mantenere per tutta la lunghezza il settore non fessurato nella medesima posizione rispetto all'asse del dreno, a cavallo della generatrice inferiore del tubo.

I tubi saranno costituiti da materiale plastico non alterabile (PVC, Polietilene o altro) che dovrà essere scelto sulla base del chimismo delle acque da drenare e del terreno nel quale il dreno viene installato. Il diametro interno dei tubi filtranti sarà quello previsto dal Progetto, che di norma sarà compreso tra 50 e 90 mm, salvo diverse indicazioni della Direzione Lavori. I dreni saranno scanalati longitudinalmente e dovranno avere spessori e resistenze tali da garantire la corretta posa in opera nelle diverse condizioni di applicazione e la invariabilità geometrica nel tempo; in ogni caso lo spessore non dovrà essere inferiore a 4,5 mm.

La differenza tra il diametro esterno del tubo filtrante (esclusi i manicotti di giunzione) ed il diametro interno del perforo o dell'eventuale rivestimento provvisorio dello stesso, non dovrà essere superiore a 20 mm.

9.1.4 Dispositivo di separazione tra il tratto filtrante ed il tratto cieco

Ove richiesto, il tubo sarà dotato degli accessori atti a permettere la separazione del tratto filtrante da quello cieco, mediante la cementazione dell'intercapedine che rimane tra tubo e perforo lungo il tratto cieco.

A questo scopo si predisporranno:

- n. 2 valvole a manicotto a distanza di 100 cm e 150 cm circa dal punto di giunzione tra il tubo filtrante ed il tubo cieco;
- un tubolare in geotessile (oppure tela juta o tessuto di consimile trama) avente 30÷40 cm di diametro e 200 cm di lunghezza posto sulla parte terminale più profonda del tubo cieco e pieghettato in modo da aderirvi ("sacco otturatore"). Il tubolare in geotessile sarà strettamente legato alle estremità e ricoprirà le due valvole a manicotto di cui sopra;
- una o più valvole a manicotto lungo la parte cieca del tubo non occupato dal sacco otturatore.

Le operazioni di cementazione saranno eseguite ponendo in opera una miscela acqua/cemento con rapporto a/c=0,5 mediante un condotto di

iniezione munito di doppio otturatore, subito dopo l'estrazione del rivestimento provvisorio.

La sequenza operativa sarà la seguente:

- posa del doppio otturatore in corrispondenza della valvola inferiore.

La seconda valvola compresa entro il sacco servirà in caso di mancato funzionamento della prima;

- iniezione di un volume di miscela corrispondente a quello del sacco otturatore interamente riempito; la pressione di iniezione espressa in MPa dovrà risultare compresa tra $0,02 \cdot g \cdot Z$ (dove «Z» è la differenza di quota tra la valvola inferiore e la bocca del foro e «g» è il peso specifico del terreno) ed un valore che assicuri un adeguato margine di sicurezza rispetto alla pressione che provoca la lacerazione del sacco tubolare o il suo sfilamento dalle legature alle estremità;

- spostamento del doppio otturatore sulla valvola appena al di sopra del sacco otturatore ed iniezione di miscela cementizia fino al suo rifluimento a bocca foro;

- solo nel caso che franamenti o rigonfiamenti del terreno impediscano la risalita a giorno della miscela, l'operazione potrà essere proseguita tramite la valvola (o le valvole) ulteriormente disposte lungo il tratto cieco.

9.1.5 Lavaggio e manutenzione dei dreni

Subito dopo l'installazione del tubo (o subito dopo l'ultimazione delle operazioni di cementazione di cui al paragrafo precedente) ciascun dreno dovrà essere abbondantemente lavato con acqua pulita.

Allo scopo si dovrà inserire entro il tubo una lancia con tratto terminale metallico, munito di ugelli a direzione radiale e di pattini che ne consentano lo scorrimento lungo il tubo senza danneggiarlo.

Il lavaggio con acqua verrà iniziato con la lancia inserita fino in fondo al tubo; esso verrà proseguito fino ad ottenere che l'acqua riemergente alla bocca del tubo sia limpida, ritirando poi gradualmente la lancia.

L'operazione di lavaggio dovrà essere ripetuta una o più volte durante il periodo iniziale di esercizio dei dreni e, nel seguito, fino al collaudo delle opere qualora le operazioni di ispezione e controllo ne rivelassero un parziale intasamento ad opera delle frazioni più fini del terreno attraversato.

Il primo lavaggio ed i lavaggi successivi dovranno conseguire lo scopo di selezionare granulometricamente il terreno nelle immediate adiacenze del tubo filtrante, in modo da creare un ulteriore filtro rovescio naturale

che consenta a regime l'esercizio del dreno senza trasporto di materia solida.

9.1.6 Dreni in rocce lapidee

I dreni in rocce lapidee fessurate potranno essere costituiti da:

- semplici perforazioni non rivestite;
- perforazioni equipaggiate con tubi in materiale plastico bucherellati (diametro dei fori 4÷7 mm) ed avvolti da calze di geotessile;
- perforazioni equipaggiate con tubi in materiale plastico microfessurati.

Si useranno le prime in presenza di rocce con fessure non occupate da detriti fini, le seconde nel caso di fessure contenenti riempimenti argillosi e le ultime nel caso si incontrino detriti di granulometria prevalentemente compresa nel campo dei limi e delle sabbie.

Caratteristiche dei materiali costituenti i tubi drenanti e diametri delle perforazioni saranno analoghi a quanto indicato al punto 9.1.3.

9.1.7 Dreni in terreni argillosi stringenti

Verranno equipaggiati con tubi in materiale plastico bucherellati e rivestiti di calza in geotessile; non saranno sottoposti ad ulteriori lavaggi dopo l'installazione.

Per le rimanenti operazioni vale quanto indicato ai paragrafi precedenti.

9.2 Dreni prefabbricati a nastro

9.2.1 Definizioni e campo di impiego

Si definiscono dreni prefabbricati a nastro quelli costituiti da un elemento di materiale termoplastico, perforato ed ondulato, altamente drenante, avvolto in geotessili in polipropilene non tessuto a di elevata permeabilità.

L'installazione nel terreno dei dreni avverrà mediante un contenitore metallico ("mandrino"), di dimensioni trasversali poco superiori a quelle del nastro, che verrà infisso a pressione in direzione verticale (o, più raramente, inclinata) fino alla profondità richiesta. Successivamente verrà estratto il mandrino abbandonando in posto il dreno in esso contenuto.

Allorché la natura del terreno superficiale o la presenza di ostacoli non consentano la penetrazione del mandrino, si potrà ovviare facendo precedere l'esecuzione di un preforo (generalmente a rotopercolazione) per l'attraversamento del tratto in cui è impedita l'infissione.

Scopo dei dreni è quello di provvedere, in seno a strati compressibili di bassa permeabilità (limi ed argille di elevata compressibilità), vie di espulsione dell'acqua interstiziale aventi bassa resistenza idraulica e disposte ad interassi ravvicinati, in modo da ridurre a termini accettabili il tempo di consolidazione primaria degli strati interessati sotto i carichi statici loro imposti.

9.2.2 Requisiti del nastro prefabbricato

Il nastro prefabbricato dovrà essere del tipo previsto e approvato dalla Direzione Lavori. Dovrà avere un'anima di materia plastica (P.V.C., polietilene, polipropilene) sagomata in modo da costituire un insieme di canali paralleli longitudinali, aperti lateralmente verso l'involucro filtrante.

L'involucro filtrante sarà costituito da un geotessile non tessuto in polipropilene a filo continuo opportunamente trattato, in modo da garantire resistenza e durata nel tempo adeguate all'impiego. Salvo diversa indicazione del Progetto, dovranno essere precisati e garantiti i seguenti parametri caratteristici, da sottoporre al benestare della Direzione Lavori:

- capacità di trasporto acqua alla pressione laterale, esercitata sull'involucro in geotessile, di 0,3 MPa: $> 500 \text{ m}^3/\text{anno}$;
- permeabilità radiale all'acqua dell'involucro in geotessile, alla pressione di 0,002 MPa, non inferiore a 0,1 cm/s.

Gli altri requisiti di accettazione del nastro drenante sono riportati nella tabella seguente.

Caratteristica	Unità di misura	Normativa	Requisito d'accettazione
Resistenza a trazione dreni (α)	KN/m	ISO 10319 (CNR BU n. 142)	$\alpha_{D+F} > 12 \text{ kN/m}$ $\alpha_D > 8 \text{ kN/m}$ $\alpha_F > 6 \text{ kN/m}$
Resistenza a trazione giunzioni ($\alpha_{g,F}$)	KN/m	ISO 10321	$\alpha_{g,F} > 3 \text{ kN/m}$
Coeff. di permeabilità normale al piano del geotessile ($K_{n,F}$)	m/s	NFG38-016 (CNR BU N. 144)	$K_{n,F} > 10^{-3}$

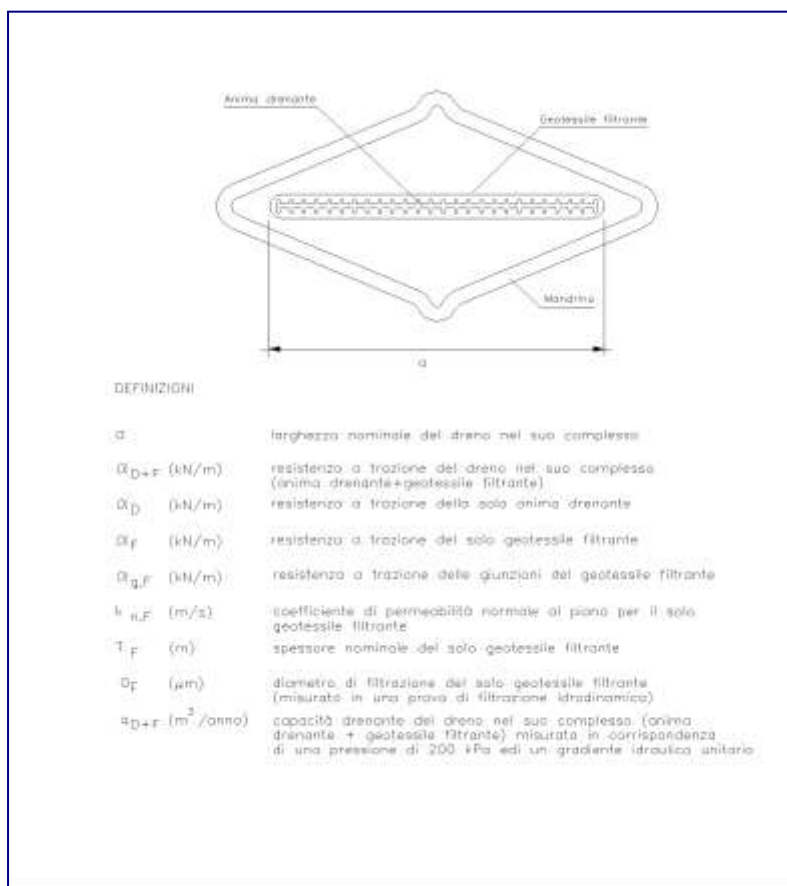
Diametro di filtrazione del geotessile (O_F)	μm	NF G38-017 (CNR BU N.145)	$50\mu\text{m} \leq O_F \leq 250\mu\text{m}$
Capacità drenante del dreno (q_{D+F})	m^3/anno	ASTM D 4716	$q_{D+F} > 500$ m^3/anno

D= Anima drenante

F =Geotessile filtrante

Sono inoltre previsti i seguenti controlli:

- verifica del peso per metro lineare del nastro ogni 5000 m di dreno installato. Il peso del materiale installato deve essere il medesimo di quello qualificato in fase di accettazione del dreno con una tolleranza del 3%;
- verifica dei requisiti di accettazione dei dreni definiti nella Tabella precedente ogni 50.000 m di dreno installato.



9.2.3 Preparazione del piano di lavoro e posa del materasso drenante di collegamento

Preventivamente all'installazione dei dreni il piano di campagna dovrà essere scoticato, asportando ogni residuo di terreno vegetale e

regolarizzando la superficie. Sul piano così preparato si porrà in opera un materasso drenante formato da uno strato di sabbia medio-grossa dello spessore previsto in Progetto, avente curva granulometrica compresa entro i limiti seguenti:

APERTURA vaglio UNI (mm)	PASSANTE %	
	MIN	MAX
0,075	0	3
0,40	0,00	10,00
2,00	15,00	45,00
5,00	35,00	75,00
10,00	70,00	100,00

Il materiale costituente il materasso drenante dovrà essere privo di sostanze organiche. E' inoltre esclusa la fornitura di scorie vulcaniche quali pozzolane, tufiti e pomici.

Si procederà quindi, in accordo con la Direzione Lavori, al tracciamento della maglia dei dreni, posizionando un picchetto di legno di appropriate dimensioni nella posizione di ciascun dreno da installare.

9.2.4 Installazione dei dreni

La sezione trasversale del mandrino dovrà essere la minima compatibile con la rigidità necessaria per consentire l'infissione.

All'estremità inferiore il dreno dovrà essere collegato al mandrino con una piastra di ancoraggio a perdere, in grado di assolvere alle seguenti funzioni:

- impedire l'ingresso di terreno nel mandrino;
- vincolare l'estremità inferiore del dreno alla base del mandrino durante l'infissione;
- vincolare l'estremità inferiore del dreno al terreno, durante l'estrazione del mandrino.

L'Appaltatore dovrà sottoporre all'approvazione della Direzione Lavori le caratteristiche seguenti delle attrezzature che propone di impiegare:

- massima spinta verso il basso che può essere esercitata sul mandrino durante l'infissione;
- massima profondità raggiungibile;
- esigenze specifiche del piano di lavoro per assicurare la movimentazione delle attrezzature di infissione;
- sezione trasversale del mandrino e dimensioni della piastra di ancoraggio, che dovranno essere le minime compatibili con la loro funzionalità.

Nel caso che la manovra di infissione a pressione debba essere preceduta dal preforo, l'Appaltatore dovrà sottoporre alla approvazione della Direzione Lavori il tipo di attrezzatura prescelto per il preforo e le modalità operative proposte. La posizione effettiva di ciascun dreno non dovrà scostarsi più di 10 cm da quella di Progetto; per i dreni che non rispettassero questa tolleranza dovranno essere eseguiti dreni aggiuntivi a cura e spese dell'Appaltatore, nelle posizioni che saranno indicate dalla Direzione Lavori, in misura non superiore ad un dreno aggiuntivo per ogni dreno non correttamente installato.

Il sistema d'infissione dei dreni (torre guida del mandrino collegata alla gru semovente con la base d'appoggio della piattaforma d'infissione) deve essere in grado di posizionare il mandrino, prima di iniziare l'infissione, con una tolleranza sulla verticalità del 3%.

Per ciascun dreno la cui estremità superiore risulti risalita più di 100 cm dopo l'estrazione del mandrino dovrà essere installato un nuovo dreno a cura ed a spese dell'Appaltatore.

L'argilla portata a giorno ritirando il mandrino dopo l'inserimento di ciascun dreno deve essere totalmente ed immediatamente asportata dalla superficie del materasso drenante e depositata in apposito deposito temporaneo esterno all'area di lavoro. Nel compiere tale operazione l'Appaltatore dovrà accertare che sia completamente asportata l'argilla eventualmente rimasta nel cono creato attorno al dreno nel materasso di sabbia.

Nel caso in cui il dreno risultasse strappato durante l'inserimento o l'estrazione del mandrino, dovrà essere eseguito a cura e spese dell'Appaltatore un altro in adiacenza.

Le giunzioni del nastro dei dreni, che sono normalmente eseguite quando un rotolo di nastro termina prima del completo inserimento, devono essere fatte in modo che ci sia sovrapposizione (cioè continuità) nell'anima interna e che il tratto di anima risultante sia sempre avvolto dal geotessile filtrante.

Art. 10 Tiranti di ancoraggio nei terreni

10.1 Definizioni e scopo

I tiranti di ancoraggio sono elementi strutturali operanti in trazione ed atti a trasmettere forze al terreno. Il tirante si compone delle seguenti parti:

- la testa di ancoraggio, costituita dal dispositivo di bloccaggio e dalla piastra di ripartizione;
- il tratto libero, che è il tratto intermedio di collegamento tra la testa e il tratto attivo;
- il tratto attivo, o vincolato, o di fondazione, che trasmette al terreno le forze di trazione del tirante.

In relazione alla durata di esercizio definita nel Progetto i tiranti si distinguono in:

- temporanei se la durata della funzionalità non supera i ventiquattro mesi;
- permanenti, se la durata della funzionalità eguaglia o supera i ventiquattro mesi.

Le caratteristiche geometriche e strutturali dei tiranti sono definite nel Progetto esecutivo.

10.2 Normative di riferimento

- UNI EN 1537 Esecuzione di lavori geotecnici speciali - Tiranti di ancoraggio.
- UNI EN 197-1 Cemento - Parte 1: Composizione, specificazioni e criteri di conformità per cementi comuni
- UNI EN 791 Macchine perforatrici - Sicurezza
- UNI EN 10080 Acciaio d'armatura per calcestruzzo - Acciaio d'armatura saldabile - Generalità

10.3 Prove di carico preliminari

Prima di dare inizio ai lavori l'Appaltatore dovrà mettere a punto la metodologia esecutiva (perforazione, iniezione, ecc.) e testarne l'efficacia mediante un adeguato numero di prove di carico su tiranti di ancoraggio preliminari, i quali dovranno essere realizzati con lo stesso sistema costruttivo degli ancoraggi di progetto e, una volta sottoposti a prova di carico, non potranno più essere utilizzati per l'impiego successivo.

I tiranti preliminari di prova dovranno essere eseguiti in prossimità e nelle stesse condizioni ambientali degli ancoraggi di progetto, in condizioni comunque rappresentative dal punto di vista geotecnico e idrogeologico, dopo l'esecuzione di quelle operazioni - quali scavi e riporti - che possano influire sulla capacità portante della fondazione. Il numero degli ancoraggi di prova sarà stabilito dalla Direzione Lavori in base all'importanza dell'opera e al grado di omogeneità del sottosuolo e, in ogni caso, non potrà essere inferiore a:

- 1 se il numero degli ancoraggi di progetto è inferiore a 30
- 2 se il numero degli ancoraggi di progetto è compreso tra 31 e 50
- 3 se il numero degli ancoraggi di progetto è compreso tra 51 e 100
- 7 se il numero degli ancoraggi di progetto è compreso tra 101 e 200
- 8 se il numero degli ancoraggi di progetto è compreso tra 201 e 500
- 10 se il numero degli ancoraggi di progetto è superiore a 500.

La realizzazione dei tiranti preliminari e le successive prove di carico dovranno svolgersi in presenza della Direzione Lavori, alla quale spetta l'approvazione delle modalità esecutive dei tiranti di progetto.

L'accettazione delle modalità esecutive sarà subordinata al buon esito delle prove di carico, ovvero all'idoneità dei tiranti in termini prestazionali (conferma sperimentale delle ipotesi analitiche avanzate in fase di predimensionamento delle lunghezze dei bulbi di ancoraggio, raggiungimento del carico limite di progetto, compatibilità degli spostamenti, ...).

Le prove di carico dovranno essere spinte fino a portare a rottura il complesso tirante-terreno, determinando il carico limite e definendo significativi diagrammi dei cedimenti in funzione dell'entità e della durata di applicazione del carico, tali da cogliere gli effetti del comportamento viscoso del terreno e dei materiali che costituiscono l'ancoraggio del tirante.

Il programma di prova (modalità di applicazione, livelli intermedi e valore massimo del carico, sequenza dei cicli di carico-scarico, ...) sarà quello riportato in Progetto o verrà prescritto dalla Direzione Lavori. In assenza di specifiche prescrizioni di Progetto, le prove potranno essere eseguite in accordo alla Norma UNI EN 1537 o come riportato nel successivo articolo 10.4, previa autorizzazione della Direzione Lavori. L'Appaltatore dovrà in ogni caso provvedere all'esecuzione di tutte le prove di controllo che la Direzione Lavori riterrà necessarie per dirimere ogni dubbio sulla corretta realizzazione dei tiranti.

Ciò premesso, gli oneri per l'esecuzione delle prove di carico preliminari e delle prove di controllo ordinate dalla Direzione Lavori verranno compensate all'Appaltatore.

Qualora l'Appaltatore proponga di variare nel corso dei lavori la metodologia esecutiva già sperimentata e preliminarmente approvata, Egli dovrà dare nuovamente corso alle prove sopradescritte, le quali, in tal caso, rimarranno totalmente a suo carico.

10.4 Linee guida per le prove di carico preliminari

Si prevede che vengano eseguite prove di carico su almeno tre tipologie di tiranti preliminari:

- n. 1 elemento avente una lunghezza del tratto di fondazione ridotta rispetto a quella di Progetto, con armatura equivalente a quella di Progetto, eseguito con la metodologia identica a quella prevista dall'Appaltatore. In fase di tesatura, l'elemento verrà portato alle condizioni limite della fondazione o comunque ad un carico Pp non superiore ad un limite di sicurezza dell'armatura pari al 95% Pyk (Pyk carico limite corrispondente allo snervamento dell'acciaio).
- n. 1 elemento avente una lunghezza del tratto di fondazione pari a quella di Progetto, con armatura sovradimensionata, eseguito con metodologia di perforazione ed iniezione simile a quella prevista; in questo caso sono ammessi calibri di perforazione maggiorati al fine di consentire l'installazione delle armature. In fase di tesatura, l'elemento verrà portato alle condizioni limite della fondazione o comunque ad un carico Pp non superiore ad un limite di sicurezza dell'armatura pari al 95% Pyk (Pyk carico limite corrispondente allo snervamento dell'acciaio).
- n. 1 elemento avente una lunghezza del tratto di fondazione e armatura pari a quella di Progetto, eseguito con metodologia di perforazione ed iniezione scelta sulla base dei risultati delle prime due prove. In fase di tesatura, l'elemento verrà portato ad un carico Pp non superiore ad un limite di sicurezza dell'armatura pari al 95%Pyk (Pyk carico limite corrispondente allo snervamento dell'acciaio).

Come linee guida principali della fase di tesatura si prevede quanto segue:

- ogni elemento dovrà essere caricato con cicli di carico-scarico, partendo dal carico di riferimento iniziale 0.1Pp sino al carico

massimo della prova P_p (pari al presunto carico R_a -resistenza limite del tratto vincolato del tirante e comunque inferiore a $0.95P_{yk}$).

- l'elemento dovrà essere caricato fino al carico P_p con almeno sei incrementi di carico, con misura degli allungamenti.
- per ogni gradino di carico si manterrà il valore raggiunto per un periodo di tempo (ΔT) almeno pari a 60' per terreni non coesivi e di 180' per terreni coesivi, e comunque prolungato sino a che la velocità di creep K_s (come definita nel seguito) risulti stabilizzata.
- su richiesta della Direzione Lavori e del progettista potranno essere richiesti, per un determinato livello di carico, periodi anche superiori alle 72 ore, di osservazione degli allungamenti dell'elemento in condizioni di carico costante.

I criteri di accettazione del tirante, si baseranno sulla valutazione della lunghezza libera apparente e sulla valutazione del valore limite a rottura della interfaccia terreno/fondazione del tirante, anche alla luce del fenomeni di allungamento a carico costante (creep caratteristico e creep critico).

La valutazione limite a rottura della interfaccia terreno/fondazione dovrà essere effettuata mediante analisi geotecniche che consentano di differenziare i contributi alla resistenza del tirante offerti dal tratto libero e dal tratto attivo.

10.4.1 Lunghezza libera apparente

Per calcolare la lunghezza libera apparente L_{app} si dovrà usare la seguente relazione:

$$L_{app} = A_t E_t \Delta s / \Delta P$$

dove:

- A_t è l'area della sezione trasversale dell'armatura;
- E_t è il modulo elastico dell'armatura;
- Δs è l'allungamento elastico dell'armatura (valutato per l'intervallo di carico ΔP);
- ΔP è l'intervallo di carico corrispondente al massimo livello di carico raggiunto nel ciclo di carico-scarico analizzato, meno il carico iniziale di riferimento.

I limiti entro i quali deve trovarsi L_{app} sono:

limite superiore:

$$L_{app} \leq L_1 + L_e + 0.5 L_b$$

$$L_{app} \leq 1.1 L_l + L_e$$

considerando il maggiore dei due valori

limite inferiore:

$$L_{app} \geq 0.8 L_l + L_e.$$

Ove:

- L_b = lunghezza del tratto vincolato
- L_l = lunghezza libera teorica del tirante (dalla testata di ancoraggio all' inizio del tratto vincolato)
- L_e = lunghezza del tratto libero dell' armatura compreso fra la testata di ancoraggio e il punto di presa del martinetto idraulico

Se la lunghezza libera apparente dell'armatura risulta fuori dei limiti, si può comunque sottoporre il tirante a cicli ripetuti di carico fino a P_p e nel caso in cui il comportamento carico/allungamento risulta di buona ripetibilità, il tirante potrà essere accettato dal progettista.

10.4.2 Creep critico

L'incremento degli spostamenti della testa d'ancoraggio rispetto a un punto fisso viene misurato per ciascun ciclo di carico al raggiungimento del carico massimo corrispondente e successivamente con il mantenimento di tale carico per un intervallo di tempo specificato.

Si definisce come velocità di creep K_s :

$$K_s = (s_2 - s_1) / \log(t_2/t_1)$$

ove:

s_1 è lo spostamento della testa al tempo t_1 ;

s_2 è lo spostamento della testa al tempo t_2 ;

t è il tempo intercorso dopo l'applicazione dell'incremento di carico.

La velocità di creep caratteristica K_{sc} viene determinato dopo che K_s essa risulta costante su due intervalli di tempo consecutivi.

Le misurazioni degli spostamenti della testa di ancoraggio si svolgeranno ai tempi qui indicati (minuti):

1, 2, 3, 5, 10, 15, 20, 30, 45, 60, 180, ed eventuali tempi superiori.

Il creep critico K_{sc} è la velocità massima di creep ammessa ad uno specificato livello di carico corrispondente a 2.5 mm.

10.5 Soggezioni geotecniche, idrogeologiche e ambientali

Le tecniche di perforazione e le modalità di connessione al terreno - messi a punto mediante l'esecuzione di tiranti di ancoraggio preliminari di prova, approvati dalla Direzione Lavori prima dell'inizio della costruzione dei tiranti di Progetto - dovranno essere definite in relazione alla natura dei materiali da attraversare e delle

caratteristiche idrogeologiche locali.

Particolare cura dovrà essere posta relativamente alla verifica dell'aggressività dell'ambiente nei riguardi del cemento impiegato nella realizzazione della miscela di iniezione dei tiranti. L'ambiente verrà dichiarato aggressivo quando:

- il grado idrotimetrico (durezza) dell'acqua del terreno o di falda risulti $< 3 F$;
- il valore del pH dell'acqua risulti < 6 ;
- il contenuto in CO_2 disciolta nell'acqua risulti $> 30 \text{ mg/l}$;
- il contenuto in NH_4 dell'acqua risulti $> 30 \text{ mg/l}$;
- il contenuto in ioni Mg dell'acqua risulti $> 300 \text{ mg/l}$;
- il contenuto in ioni SO dell'acqua risulti $> 600 \text{ mg/l}$ o $> 6000 \text{ mg/kg}$ di terreno secco;
- i tiranti si trovino in vicinanza di linee ferroviarie o di altri impianti a corrente continua non isolati e con potenze maggiori di 50 kW;
- l'opera risulti situata a distanza $\leq 300 \text{ m}$ dal litorale marino.

In caso di ambiente aggressivo accertato, l'utilizzo del tipo di cemento dovrà essere approvato dalla Direzione Lavori.

10.6 Materiali ed elementi costruttivi

Ogni partita di tiranti confezionati in stabilimento dovrà essere accompagnata da un attestato di conformità, in accordo con il D.M. 246 del 21 Aprile 1993, attestante le caratteristiche dei materiali utilizzati.

10.6.1 Acciai e dispositivi di bloccaggio

Gli acciai impiegati nella realizzazione dei tiranti di ancoraggio dovranno essere conformi alle norme del D.M. 09.01.1996 e successivi aggiornamenti emanate in applicazione dell'art. 21 della Legge 5/11/1971 n. 1086.

I dispositivo di bloccaggio dovranno essere conformi alle disposizioni dell'allegato "B" della Circolare Ministero LL.PP. 30/06/1980 ed eventuali successivi aggiornamenti.

Le armature (fili, barre, trefoli) e i dispositivi di bloccaggio, al momento del loro arrivo in cantiere dovranno essere corredati della certificazione d'origine riferita ad ogni loro componente. Qualora così non fosse, la fornitura non verrà accettata ed immediatamente allontanata, a cura e spese dell'Appaltatore, dal cantiere stesso.

In corso d'opera si eseguiranno controlli sui tiranti, prelevando anche campioni di guaina protettiva (se prevista in acciaio) e di piastre, nella misura di un prelievo per ogni fornitura giunta in cantiere.

10.6.1.1 Trefoli tipo c.a.p.

Gli acciai per armature da precompressione devono possedere proprietà meccaniche garantite dal produttore non inferiori a quelle di seguito riportate ed in conformità al D.M. in vigore (D.M. 14/01/2008):

Tipo di acciaio	Barre	Fili	Trecce e trefoli	Trecce e trefoli a fili sagomati
Tensione caratteristica di rottura f_{ptk} (MPa)	≥ 1000	≥ 1570	≥ 1860	≥ 1820
Tensione caratteristica allo 0.1% di deformazione residua $f_{p(0.1)k}$ (MPa)	---	≥ 1420	---	---
Tensione caratteristica all'1% di deformazione totale $f_{p(1)k}$ (MPa)	---	---	≥ 1670	≥ 1620
Tensione caratteristica di snervamento f_{pyk} (MPa)	≥ 800	---	---	---

Il produttore dovrà controllare la composizione chimica e la struttura metallografia al fine di garantire le proprietà meccaniche prescritte. Si utilizzeranno trefoli Φ 6/10" in acciaio liscio.

Di conseguenza le tensioni ammissibili sono:

- in esercizio : $\sigma_a \leq 0.6 f_{ptk}$
- in fase provvisoria : $\sigma_{ai} \leq 0.85 f_{p(1)k}$

10.6.1.2 Barre - Barre in acciai speciali

Le barre saranno del tipo in acciaio speciale ed a filettatura continua (Dywidag o simili). Le caratteristiche di tali acciai dovranno essere certificate dal produttore, e verificate a norma dei regolamenti già richiamati.

10.6.1.3 Dispositivi di bloccaggio

I dispositivi di bloccaggio dei tiranti a trefoli dovranno essere conformi alle disposizioni dell'Allegato "B" della Circolare Ministeriale LL.PP. 30 giugno 1980 ed eventuali successivi aggiornamenti; per i bulloni si farà invece riferimento al D.M. del 9 gennaio 1996.

10.6.1.4 Piastre di ripartizione

Si adotteranno piastre di ripartizione le cui dimensioni dovranno essere scelte in relazione alle caratteristiche geometriche e di portata dei

tiranti ed alle caratteristiche di resistenza e deformabilità del materiale di contrasto.

10.6.2 Miscele di iniezione: composizione e controlli

Delle miscele da impiegare dovrà essere presentato alla Direzione Lavori, per riceverne l'approvazione, uno studio preliminare riportante le modalità di confezione, miscelazione ed iniezione della miscela stessa e comprovante l'effettiva corrispondenza a quanto previsto nel presente Capitolato Speciale.

La mancata presentazione della documentazione preliminare comporta la non autorizzazione all'inizio della esecuzione dei lavori. Non verranno accettate eventuali lavorazioni svolte prima dell'approvazione delle modalità esecutive.

10.6.2.1 Miscela tipo a base di cemento

Saranno usate miscele a base di cemento, con rapporto acqua/cemento inferiore o uguale a 0.5.

Con riferimento alla Norma UNI EN 197/1 il cemento potrà essere:

- del tipo II 32,5 N, 32,5 R, 42,5 N o 42,5 R in presenza di ambiente non aggressivo;
- del tipo III A 32,5 R o 42,5 R oppure IV A 32,5 R o 42,5R in presenza di ambiente aggressivo; non sono ammessi cementi di tipo I 52,5 N o 52,5 R;

E' ammesso l'eventuale impiego di filler calcareo o siliceo con rapporto non superiore al 30% sul peso in cemento;

Il filler dovrà presentare un residuo al setaccio n. 37 della serie UNI n. 2332 (apertura 0,075 mm) inferiore al 3% in peso.

Sono ammessi additivi che hanno un contenuto totale di cloruri, solfuri e nitrati inferiore allo 0.1% in peso. Gli additivi non dovranno essere aeranti e dovranno essere conformi alle norme UNI 7101- 7120 UNI 8145 e EN 934 part 2, EN 480 parte 1-12.

La miscela, confezionata con i cementi precedentemente menzionati, dovrà presentare i seguenti requisiti, periodicamente controllati durante le lavorazioni:

- peso specifico della miscela che non potrà discostarsi per più del 2% da quello ottimale definito in sede progettuale;
- fluidità MARSH da 40" a 50";
- decantazione < 2%;

La resistenza minima richiesta dovrà essere superiore a 25 Mpa, valutata con prova a compressione monoassiale, su campioni cilindrici di altezza pari a due volte il diametro semplice o pari a 30 Mpa su cubetti.

10.6.2.2 Miscele cementizie premiscelate

Qualora si verificasse l'esigenza di ottenere resistenze elevate alle brevissime od alle brevi stagionature (1 d, 3 d o 7 d), anche in presenza di temperature minori di 5 °C, oppure in casi particolari in cui si verificano critiche condizioni al contorno (acque di falda in condizioni dinamiche; terreni fortemente assorbenti, che possono ostacolare la connessione del tirante e provocare lo sfilamento dello stesso in fase di tesatura; eccezionale aggressività ambientale ecc.), la Direzione Lavori potrà ordinare all'Appaltatore l'utilizzo di malte cementizie premiscelate con granulometria dell'eventuale inerte non superiore a 0,3 mm formate da leganti solfato resistenti, additivi superfluidificanti ed espansivi.

La miscela confezionata con boiaccia premiscelata è in genere caratterizzata da un rapporto acqua/sostanza secca molto basso (0,20-0,25). Essa dovrà presentare i seguenti requisiti minimi, salvo diverse disposizioni indicate in Progetto o prescritte durante la fase esecutiva, da controllarsi periodicamente durante le lavorazioni

- peso specifico della miscela che non potrà discostarsi per più del 3% da quello ottimale definito in sede progettuale;
- fluidità MARSH da 40" a 50";
- decantazione < 1%;
- resistenza a flessione: a 1 giorno > 5 MPa; a 7 giorni > 9 MPa; a 28 giorni > 10 MPa;
- resistenza cubica a compressione: a 1 giorno > 30 MPa; a 7 giorni > 50 MPa; a 28 giorni > 60 MPa

10.6.2.3 Frequenza e modalità dei controlli

La miscela dovrà essere perfettamente omogenea: a questo scopo dovrà essere confezionata mediante mescolatori ad alta velocità di rotazione (> 20 giri/s) o a ciclone.

Le prove sulla miscela "fresca", cioè la misura del peso specifico, la prova di fluidità e la prova di decantazione, dovranno essere eseguite sistematicamente all'inizio di ciascuna giornata lavorativa e dovranno essere in ogni caso ripetute secondo necessità a semplice richiesta della Direzione Lavori.

Se, in occasione di tali controlli, anche solo una delle tre ~~due~~ prove non fornisca risultati conformi a quanto prescritto, le iniezioni devono essere sospese e potranno riprendere solo dopo la confezione di una nuova miscela dalle idonee caratteristiche.

Le apparecchiature, necessarie alla esecuzione delle prove sulla miscela di iniezione fresca, dovranno essere a disposizione in cantiere durante le lavorazioni.

Relativamente alle loro caratteristiche e alle modalità di esecuzione delle prove corrispondenti si farà riferimento a quanto indicato a seguire nel presente Capitolato Speciale.

Per il controllo della resistenza cubica a compressione della miscela i prelievi saranno fatti secondo la frequenza richiesta dalla Direzione Lavori e comunque almeno una volta alla settimana. Per ogni prelievo si dovrà provvedere alla confezione di almeno tre coppie di provini.

Le prove per il controllo della resistenza delle miscele utilizzate dovranno essere eseguite presso Laboratori Ufficiali.

10.6.3 Protezione dell'armatura

La protezione dell'armatura è realizzata mediante guaine e tubi di materiale plastico o anche mediante tubi di acciaio.

10.6.3.1 Guaine e tubi in plastica

Per tiranti temporanei la protezione consisterà in una guaina di PVC, polietilene o polipropilene, che avvolge il tratto libero.

Per tiranti permanenti la protezione sarà costituita da una guaina in PVC, polietilene o polipropilene estesa a tutta la lunghezza del tirante. In corrispondenza del tratto libero la guaina è normalmente prevista in PVC flessibile, liscia. In corrispondenza del tratto di fondazione la guaina è normalmente in PVC rigido, "grecata".

Lo spessore della guaina non dovrà essere inferiore a 1,5 mm e dovrà garantire contro lacerazioni in tutte le fasi di lavorazione e posa ed in presenza delle sollecitazioni meccaniche e chimiche previste in esercizio.

La sezione interna della guaina dovrà essere pari ad almeno quattro volte la sezione trasversale complessiva delle armature (trefoli o barre) contenute e dovrà comunque assicurare uno spessore di iniezione per il ricoprimento degli elementi più esterni dell'armatura di almeno 10 mm.

Per le guaine corrugate dovrà risultare una distanza tra due nervature successive > 5 mm ed una differenza tra i diametri interni, maggiore e minore, superiore a 8 mm.

Ciascun trefolo o barra dovrà essere ulteriormente protetto:

- da una guaina individuale in PVC, polietilene o polipropilene nella parte libera;
- da un'eventuale verniciatura in resina epossidica elasticizzata nel tratto di fondazione.

Gli spazi residui tra guaina e pareti del perforo e tra armatura e guaina dovranno essere riempiti con miscela cementizia.

10.6.3.2 Tubi d'acciaio

La protezione dei tiranti permanenti può essere costituita anche da una guaina rigida in tubi di acciaio che riveste l'armatura su tutta la loro lunghezza. In ambiente aggressivo la guaina sarà rivestita con resina epossidica elasticizzata.

Le giunzioni tra i diversi spezzoni di tubo saranno ottenute mediante manicotti saldati o filettati. Nel tratto di fondazione i tubi saranno dotati di valvole per l'iniezione, secondo le indicazioni di Progetto, e dovranno essere scovolati internamente dopo l'esecuzione dei fori di uscita della miscela, allo scopo di asportare le sbavature lasciate dal trapano.

Le valvole saranno costituite da manicotti di gomma di spessore minimo 3,5 mm, aderenti al tubo e mantenuti in posto mediante anelli di filo di acciaio (diametro 4 mm) saldati al tubo in corrispondenza dei bordi del manicotto.

La valvola più bassa sarà posta subito sopra il fondello che occlude la base del tubo.

Il tubo guaina dovrà essere dotato di distanziatori non metallici, posizionati di preferenza in corrispondenza dei manicotti di giunzione, per assicurare la centratura all'interno del perforo e quindi la protezione esterna del tubo mediante uno spessore uniforme di miscela cementizia.

La sezione interna del tubo guaina dovrà essere tale da consentire l'alloggiamento dei trefoli provvisti di distanziatori, in conformità a quanto previsto dalle presenti Norme.

10.6.4 Distanziatori, tamponi e condotti di iniezione

I distanziatori avranno lo scopo di disporre l'armatura di ancoraggio nel foro di alloggiamento in modo che sia garantito il ricoprimento dell'acciaio da parte della miscela di iniezione.

La forma dei distanziatori dovrà quindi essere tale da consentire il centraggio dell'armatura nel foro di alloggiamento durante tutte le fasi

di manipolazione e nello stesso tempo non dovrà ostacolare il passaggio della miscela; in ogni caso in corrispondenza del distanziatore la sezione libera di foro deve essere pari ad almeno due volte la sezione del condotto di iniezione.

I distanziatori dovranno essere realizzati in materiali non metallici di resistenza adeguata agli sforzi che devono sopportare ed essere disposti a intervalli non superiori a 5 m nel tratto libero; nel tratto di fondazione saranno intercalati da legature e disposti a interassi di $2,0 \div 2,5$ m in modo da dare al fascio di trefoli una conformazione a ventri e nodi.

Per armature costituite da barre i distanziatori non saranno alternati a legature.

I tamponi di separazione fra la parte libera e la fondazione dovranno essere impermeabili alla miscela e tali da resistere alle pressioni di iniezione.

I tamponi dovranno essere realizzati o con elementi meccanici o con elementi chimici (materiale iniettato) aventi caratteristiche tali da garantire l'armatura dalla corrosione.

Le caratteristiche dei condotti di iniezione da impiegare dovranno essere tali da soddisfare i seguenti requisiti:

- avere resistenza adeguata alle pressioni di iniezione risultando cioè garantiti per resistere alla pressione prevista con un coefficiente di sicurezza pari ad 1,5 e comunque avere una pressione di rottura non inferiore a 10 bar;
- avere diametro interno non inferiore a 10 mm nel caso in cui non siano presenti aggregati, non inferiore a 16 mm in caso contrario; ciò al fine di consentire il passaggio della miscela d'iniezione.

Nel caso sia richiesta l'iniezione ripetuta in pressione, il tirante dovrà essere equipaggiato con un condotto assiale d'iniezione, opportunamente dotato di valvole a manicotto, di diametro interno adeguato a consentire il passaggio del doppio otturatore (non inferiore a 25 mm) e di resistenza adeguata a sopportare l'elevata pressione di apertura delle valvole a manicotto (pressione di rottura non inferiore a 8 MPa).

10.7 Elementi di protezione dell'armatura

La protezione di base del tirante nel terreno è costituita dal corretto riempimento di ogni suo elemento mediante la miscela d'iniezione, che

deve garantire su ogni elemento una copertura minima di 10 mm verso la parete del foro di alloggiamento.

In relazione poi all'aggressività dell'ambiente e alla durata di Progetto del tirante, il tirante stesso deve essere munito di ulteriori elementi di protezione.

In linea con quanto già detto al paragrafo 14.0, sono ammesse le seguenti due classi di protezione:

- classe 1, per tiranti temporanei, in ambiente aggressivo e non aggressivo, per un periodo di esercizio inferiore a ventiquattro mesi;
- classe 2, per tiranti permanenti, in ambiente aggressivo e non aggressivo, per un periodo di esercizio uguale o comunque superiore a ventiquattro mesi

Per la classe 1 è richiesto:

- a) per il tratto vincolato la semplice protezione di ciascuna armatura mediante la già indicata copertura minima di 10 mm verso la parete del foro (salvo valutare ulteriori protezioni in caso di ambiente aggressivo);
- b) per il tratto libero una guaina di plastica per ogni singola armatura, sigillata contro la penetrazione dell'acqua o riempita di un prodotto anticorrosione; la guaina può essere comune a tutte le armature e in questo caso può essere di plastica, ma anche di acciaio.

Per la classe 2 è richiesto invece una doppia protezione che può essere realizzata:

a) per il tratto vincolato ad esempio con:

- a.1 - un tubo corrugato di plastica, contenente l'armatura, preiniettato con miscela cementizia (copertura minima di 5 mm tra tubo ed armatura; larghezza delle fessure nella miscela tra tubo ed armatura non superiore a 0,1 mm sotto il tiro di esercizio); il tubo avrà uno spessore di 1-2 mm a seconda del diametro e sarà a sua volta ricoperto da uno spessore di almeno 10 mm di miscela cementizia verso la parete del foro
- a.2 - un tubo corrugato di plastica o un tubo di acciaio, contenente l'armatura (copertura minima di 5 mm tra tubo ed armatura), munito di valvole a manicotto (spessore minimo 3 mm); il tubo sarà ricoperto da uno spessore di almeno 20 mm di miscela cementizia iniettata in pressione attraverso le valvole (pressione minima di 0,5 MPa; larghezza delle fessure nella miscela non superiore a 0,2 mm sotto il tiro di esercizio).

b) per il tratto libero ad esempio con:

- b.1 - una guaina di plastica per ciascuna armatura (riempita di composto protettivo lubrificante), con una guaina plastica comune per tutte le armature, riempita con prodotto anticorrosione molle o miscela cementizia;
- b.2 - una guaina di plastica per ciascuna armatura (riempita di composto protettivo lubrificante), con un tubo d'acciaio comune per tutte le armature, riempito con miscela cementizia.

Per i sistemi di protezione anticorrosione è previsto che venga eseguita almeno una prova del sistema per verificarne l'ammissibilità. Il tipo di prova da realizzare per ogni sistema di tirante deve essere approvato dalla Direzione Lavori.

È facoltà della Direzione Lavori di richiedere la prova elettrica della protezione anticorrosione, cioè la misurazione dell'isolamento elettrico tra un tirante e il terreno circostante o la struttura. Le modalità di prova sono illustrate nell'Appendice A della Norma UNI 1537.

10.8 Tolleranze geometriche

Le tolleranze ammesse nella realizzazione dei fori di alloggiamento dei tiranti sono le seguenti:

- il diametro dell'utensile di perforazione dovrà risultare non inferiore al diametro di Progetto e non superiore del 10% di tale diametro;
- la lunghezza totale di perforazione dovrà risultare conforme al Progetto;
- la variazione di inclinazione e di direzione azimutale non dovrà essere maggiore di $\pm 2^\circ$;
- la posizione della testa foro (intersezione dell'asse del tirante con il piano d'intestazione) non dovrà discostarsi più di 10 cm dalla posizione di Progetto.

La lunghezza totale dell'armatura e la lunghezza del tratto attivo, posizionato nella parte terminale della perforazione, dovranno risultare conformi alle indicazioni progettuali.

10.9 Perforazione

10.9.1 Attrezzature di perforazione

Le attrezzature di perforazione dovranno rispondere ai requisiti richiesti dalle norme EN 791 e EN 996.

Le pompe di alimentazione del fluido di circolazione dovranno assicurare le opportune portate e pressioni richieste dalla metodologia di perforazione adottata.

10.9.2 Metodologie di perforazione

La perforazione potrà essere eseguita a rotazione o a rotopercolazione, in materie di qualsiasi natura e consistenza, compreso calcestruzzi, murature, trovanti e/o roccia dura, anche in presenza di acqua.

Il perforo potrà essere eseguito a qualsiasi altezza e l'Appaltatore dovrà provvedere ad eseguire idonei ponteggi ed impalcature.

Il foro dovrà essere rivestito mediante rivestimenti tubolari metallici provvisori nel caso che il terreno sia rigonfiante o non abbia coesione sufficiente ad assicurare la stabilità delle pareti del foro durante e dopo la posa delle armature.

Il fluido di perforazione potrà essere acqua, aria, una miscela di entrambe eventualmente additivata con tensioattivi (schiume). Per perforazioni in terreni sciolti, in alternativa al rivestimento provvisorio del foro, è anche ammesso l'uso di fanghi polimerici, purché biodegradabili, e di miscele cementizie di opportuna densità. L'impiego di aria non è consentito in terreni incoerenti sotto falda.

Quando sia previsto dal Progetto e sia compatibile con la natura dei terreni, si potranno eseguire, mediante l'impiego di appositi utensili allargatori, delle scampanature di diametro noto, regolarmente intervallate lungo la fondazione del tirante.

In base alle indicazioni emerse nel corso della esecuzione dei tiranti preliminari di prova, in presenza di falde artesiane o quando la testa del foro si trovi a livello inferiore rispetto alla falda freatica in terreni particolarmente permeabili, dovranno essere messe in atto tutte le opportune precauzioni al fine di evitare fenomeni di espulsione incontrollata di materiale da bocca-foro ed il successivo dilavamento delle miscele durante la formazione del fusto del tirante. L'Appaltatore dovrà provvedere a sua cura e spese, a preventive iniezioni di intasamento che si rendessero necessarie all'interno del foro con miscele e modalità approvate dalla Direzione Lavori.

Per un tirante ogni 50, e comunque su almeno un tirante se il numero totale dei tiranti risulta inferiore a 50, dovrà essere eseguita una ricostruzione stratigrafica qualitativa in funzione delle informazioni ricavate dalla velocità di avanzamento degli utensili di perforazione impiegati e dall'osservazione dei materiali di risulta.

Tale ricostruzione stratigrafica, la quale dovrà essere eseguita in contraddittorio tra impresa e personale tecnico della Direzione Lavori, è finalizzata alla conferma delle ipotesi avanzate in fase di dimensionamento in merito alla natura geologica-geotecnica delle formazioni che saranno coinvolte nella realizzazione dei bulbi di fondazione dei tiranti.

Le sonde di perforazione impiegate per la realizzazione dei "tiranti geognostici" dovranno essere attrezzate con un sistema di registrazione automatica computerizzata per il rilievo, la registrazione, l'elaborazione e la restituzione in continuo dei seguenti parametri (DAC test):

profondità di perforazione

velocità di perforazione

velocità di rotazione in fase di perforazione

spinta in fase di perforazione

portata del fluido di perforazione

pressione del fluido di perforazione

energia specifica.

Le risultanze (grafici e dati numerici) dei DAC test dovranno essere tempestivamente trasmesse alla Direzione Lavori, in forma cartacea e su supporto informatico.

Qualora le risultanze stratigrafiche ed i diagrammi dei DAC test rivelassero formazioni "peggiori" di quelle ipotizzate in fase di dimensionamento, si dovrà dare evidenze al Progettista per le valutazioni del caso.

10.10 Assemblaggio e posa delle armature

Per l'impiego di armature a trefoli (di norma in acciaio controllato in stabilimento con fili aventi tensione caratteristica al limite elastico convenzionale dello $0,1\% f_{p(1)k} \geq 1670$ MPa e tensione caratteristica a rottura $f_{ptk} \geq 1860$ MPa) gli elementi costitutivi dell'ancoraggio dovranno essere preferibilmente confezionati in stabilimento e pervenire in cantiere già arrotolati e inguainati, salvo eventualmente il dispositivo di bloccaggio che potrà essere montato in cantiere.

Ove, per particolari motivi, fosse necessario effettuare l'assemblaggio degli elementi costitutivi degli ancoraggi in cantiere, dovrà essere predisposta a cura e spese dell'Appaltatore, ed in prossimità del luogo

di impiego, una adeguata attrezzatura per confezionare correttamente gli ancoraggi stessi.

In tal caso i componenti ed in particolare l'acciaio, dovranno essere immagazzinati convenientemente, possibilmente al coperto, in modo che non subiscano danneggiamenti durante la giacenza. Dovrà essere inoltre accuratamente evitato il contatto con il terreno o altri materiali che possono danneggiare l'ancoraggio.

Pertanto la confezione degli ancoraggi dovrà avvenire sempre su apposito banco e non a terra. La confezione degli ancoraggi dovrà essere affidata a personale esperto e consisterà nelle seguenti fasi principali:

- taglio dei trefoli a misura;
- interposizione dei distanziatori interni ai trefoli;
- montaggio dei condotti di iniezione;
- infilaggio delle guaine su tutta la lunghezza dell'ancoraggio o sulla parte libera dello stesso;
- esecuzione del tampone di separazione tra la fondazione e la parte libera dell'ancoraggio;
- montaggio degli eventuali distanziatori, necessari al centraggio dell'ancoraggio nel foro di alloggiamento;
- eventuale montaggio del dispositivo di bloccaggio nei casi in cui questa operazione sia prevista prima dell'infilaggio dell'ancoraggio nel foro;
- accurata sigillatura di tutte le giunzioni per evitare le perdite di impermeabilità della guaina.

Per l'impiego di ancoraggi con armature a barre o tubolari, nei quali l'assemblaggio è fatto in opera, le operazioni di assemblaggio dovranno essere eseguite da personale esperto ed essere effettuate via via che la barra viene infilata nel foro avendo cura che il collegamento dei vari tronchi, mediante manicotti di giunzione, avvenga secondo le modalità previste dal costruttore e che parallelamente le sigillature della eventuale guaina siano accuratamente eseguite.

La posa in opera delle armature dovrà avvenire secondo modalità approvate dalla Direzione Lavori che ne assicurino il corretto posizionamento e l'efficacia della connessione al terreno.

I trefoli o barre ed i condotti d'iniezione dovranno fuoriuscire a bocca-foro per un tratto adeguato a consentire le successive operazioni di iniezione e di tesatura.

10.11 Connessione al terreno

La connessione del tirante al terreno è realizzata mediante la posa in opera (iniezione) della miscela d'iniezione. Questa avviene in fasi successive a seconda del tipo di tirante:

- iniezione semplice o di prima fase
- riempimento dei dispositivi di separazione e protezione interni del tirante (sacco otturatore e tampone interno, ove non prefabbricato)
- iniezione selettiva ripetuta in pressione
- iniezione di riempimento del tratto libero del tirante.

Le fasi d'iniezione saranno effettuate in accordo a quanto previsto successivamente.

10.11.1 Iniezione semplice o di prima fase

L'iniezione semplice o di prima fase consiste nel riempimento, per tutta la lunghezza del foro, dello spazio tra la struttura del tirante e le pareti del foro stesso. Essa viene di norma eseguita immediatamente dopo la posa in opera del tirante, ma può essere eseguita anche immediatamente prima della posa del tirante, quando questa procedura possa costituire un'ulteriore garanzia della stabilità del foro e dell'agevole introduzione del tirante in esso.

Il riempimento sarà fatto con la miscela precedentemente descritta e, per i tiranti permanenti a trefoli, interesserà oltre all'intercapedine tra la guaina ed il foro, anche tutto lo spazio tra l'eventuale guaina corrugata e l'armatura lungo la fondazione del tirante. Tale spazio dovrà essere collegato alla bocca del foro da un tubetto di sfiato che consenta la fuoriuscita di tutta l'aria contenuta e l'iniezione dovrà essere proseguita fino alla fuoriuscita della miscela dal tubetto di sfiato.

L'iniezione semplice è adatta :

- in terreni di granulometria grossolana (ghiaie, ciottoli) nei quali una porzione rilevante della malta iniettata va a compenetrare il terreno intorno al foro;
- in rocce lapidee ed in terreni coesivi mediamente compatti, congiunta eventualmente alla tecnica di perforazione con allargatori.

In questi tipi di terreno l'iniezione semplice è normalmente sufficiente ad assicurare le prestazioni del tirante (cioè la sua resistenza esterna intesa come resistenza a trazione all'interfaccia tra fondazione e

terreno), mentre in terreni di caratteristiche diverse si rende necessaria l'iniezione ripetuta in pressione.

Il riempimento dello spazio tra struttura del tirante e foro, e quindi anche dell'intercapedine tra foro e guaina della parte libera, sarà assicurato immettendo la miscela nel punto più profondo del foro tramite gli appositi condotti ed osservando che essa risalga fino a boccaforo e vi permanga finché interviene la presa: ove occorra si provvederà a riprese dell'iniezione o a rabbocchi per ottenere che la condizione di riempimento sia rispettata.

10.11.2 Iniezione ripetuta in pressione

Se la struttura del tirante prevede la presenza di un sacco otturatore per l'ulteriore separazione tra tratto libero e tratto vincolato (fondazione) del tirante, l'iniezione di riempimento del sacco viene di norma eseguita prima dell'iniezione ripetuta in pressione, attraverso le valvole del condotto d'iniezione assiale, che intercettano il sacco. L'iniezione deve essere condotta lentamente ed a bassa pressione (non superiore a 0,5 MPa) per evitare di lacerare il sacco.

L'iniezione ripetuta in pressione consente di ottenere la resistenza esterna richiesta al tirante in terreni di qualunque natura, caratterizzati da un modulo di deformazione a breve termine sensibilmente inferiore a 500 MPa. L'iniezione di quantità controllate della miscela cementizia in più fasi successive, fino ad ottenere pressioni di iniezione residue di 0,8-1,5 MPa, dovrà avere lo scopo di ottenere una serie di sbulbature lungo la fondazione del tirante e ad instaurare nel terreno circostante un campo tensionale di compressione, favorevole alla mobilitazione di elevate resistenze al taglio per attrito.

L'iniezione in pressione avverrà tramite un tubo a perdere dotato di valvole di non ritorno a manicotto, regolarmente intervallate a 50 cm di interasse lungo il tratto di fondazione del tirante.

Il tubo potrà essere disposto:

- coassialmente all'armatura ed avere diametro adeguato nel caso di tiranti senza guaina lungo la fondazione;
- esterno all'armatura, in acciaio, posto in opera preventivamente alla posa dell'armatura;
- coassiale all'armatura, ma interno alla guaina grecata di protezione e dotato di valvole che sboccano all'esterno di essa per la formazione delle sbulbature nel terreno; altre valvole, interne alla guaina, servono per il riempimento dell'intercapedine guaina/armatura.

Le fasi dell'iniezione saranno le seguenti:

I) Riempimento della cavità a ridosso delle pareti della perforazione, ottenuta alimentando la miscela dalla valvola più profonda in modo da ottenere la risalita fino alla bocca del foro (iniezione di prima fase di cui al paragrafo 14.7.1). Al termine si effettuerà un lavaggio con acqua all'interno del tubo a valvole per renderlo agibile per le successive fasi d'iniezione.

II) Avvenuta la presa della malta precedentemente posta in opera, si inietteranno valvola per valvola (isolando ciascuna valvola mediante un otturatore doppio) volumi di miscela non eccedenti le seguenti quantità:

Diametro foro (mm)	Volume max (l/valvola)
da 90 a 120	30,0
da 121 a 170	45,0
da 171 a 220	60,0

Tali iniezioni dovranno essere effettuate senza superare la pressione corrispondente alla fratturazione idraulica del terreno (claquage).

La massima pressione di apertura delle valvole non dovrà superare il limite di 6 MPa. In caso che una valvola non si apra entro questo limite, la valvola stessa potrà essere abbandonata, salvo diverse istruzioni impartite dalla Direzione Lavori.

Al termine si effettuerà un lavaggio con acqua all'interno del tubo.

III) Avvenuta la presa della miscela precedentemente iniettata, si ripeterà l'iniezione in pressione, osservando gli stessi limiti di volume, limitatamente alle valvole per le quali, nella fase II):

- il volume non abbia raggiunto i limiti sopra indicati a causa della incipiente fratturazione idraulica del terreno;
- le pressioni residue di iniezione misurate a bocca foro al raggiungimento del limite volumetrico non superino 0,8 MPa.

IV) L'iniezione può essere ripetuta ulteriormente, sempre senza superare i limiti di volume anzidetti e dopo la presa delle iniezioni delle fasi precedenti, qualora ciò risultasse necessario per il raggiungimento della desiderata capacità portante (resistenza esterna) del tirante.

Al termine delle operazioni di connessione al terreno del tirante si procederà alla posa in opera del dispositivo di bloccaggio, il quale dovrà essere in perfette condizioni e privo di ruggine e di incrostazioni di qualsiasi natura.

10.11.3 Iniezione in terreni/rocce ad elevata permeabilità

In terreni altamente permeabili o in rocce fessurate si potranno verificare perdite incontrollate di miscela che potrebbero pregiudicare la formazione del tratto vincolato. In tali condizioni, preliminarmente

alla posa del tirante dovranno essere eseguite nel foro prove in sito di permeabilità (prove d'acqua).

Nel caso che tali prove indicassero, per il tratto ancorato perdite superiori a 5.0 lt/min con pressioni di 0.1 Mpa, si dovranno attuare misure preventive di riduzione del grado di permeabilità quali pre-iniezioni con apposite miscele di intasamento.

A seguito di tali operazioni, per la posa in opera del tirante si renderà necessaria la riperforazione del foro di alloggiamento, a cui seguiranno la posa del tirante e le normali iniezioni.

10.12 Tesatura e collaudo

Trascorsi ventotto giorni dall'ultima iniezione, o meno, secondo il tipo di miscela, ogni tirante verrà sottoposto a tesatura di collaudo.

L'inizio delle operazioni di collaudo dovrà essere comunque autorizzato dalla Direzione Lavori.

Il carico di collaudo (P_c) è pari a 1.2 volte il carico di esercizio (P_{es}) e comunque non superiore a 0.9 Pt0.1k (carico di snervamento dell'acciaio).

La prova di collaudo si eseguirà assegnando dapprima al tirante un carico di riferimento iniziale $P_o = 0.10 P_c$ e misurando la corrispondente posizione delle armature rispetto alla piastra di testata.

Il tirante dovrà essere caricato fino P_c con almeno tre incrementi uguali. Poi il tirante dovrà essere scaricato al carico P_o e caricato di nuovo al tiro di bloccaggio P_b .

Al carico P_c la durata del periodo di controllo delle deformazioni a carico costante per la definizione della velocità di creep K_s (art 10.3.2.1.2) dovrà essere:

- 5' per tiranti in roccia o in terreni non coesivi;
- 15' per tiranti con fondazione in terreni coesivi compatti (coesione non drenata $> 0,2$ MPa).
- 30' per tiranti con fondazione in terreni coesivi non compatti (coesione non drenata $< 0,2$ MPa).

In caso di non raggiunta determinazione della velocità caratteristica di creep, dovranno essere considerati tempi maggiori di attesa, tali da garantire l'ottenimento di tale valore.

Per l'accettazione del singolo tirante dovranno essere verificate le seguenti condizioni:

- lunghezza libera apparente L_{app} in accordo con l'articolo 10.3.2.1.1.

- la velocità di creep K_s non superiore a 1 mm

Valori più elevati di K_s potranno comunque essere ammessi se considerati accettabili nelle precedenti prove preliminari.

I tiranti che non soddisferanno i predetti requisiti di collaudo verranno sostituiti con nuovi tiranti di caratteristiche e posizione concordate con la Direzione Lavori, sentito il Progettista.

Resta inteso che comunque i maggiori oneri che ne deriveranno saranno a totale carico dell'Appaltatore.

E' facoltà della Direzione Lavori accettare diverse modalità di prova, facendo riferimento a quanto previsto nella norma UNI EN 1537.

Le apparecchiature impiegate dovranno consentire le seguenti precisioni di misurazione:

- per gli allungamenti di 0,01 mm;
- per le forze, del 2% della trazione massima di esercizio (Nes).

Esse dovranno essere tarate presso un laboratorio Ufficiale; è facoltà della Direzione Lavori richiedere la ripetizione della taratura in caso di impieghi prolungati, o ripetuti per più di 50 tiranti, o in caso di risultati che diano adito a dubbi sulla loro attendibilità.

10.13 Operazioni finali e protezione della testata

La protezione anticorrosiva del tratto libero del tirante sarà completata iniettando all'interno della guaina la miscela, dopo il completamento delle operazioni di tesatura del tirante.

L'iniezione nel tratto libero della miscela cementizia prima della tesatura o di fasi eventuali di ritesatura, potrà avvenire solo per armature costituite da trefoli a sezione compatta, ingrassati e protetti da guaine individuali in P.V.C., in modo che sia assicurato lo scorrimento tra guaina e trefolo con minime resistenze.

Per la testa di ancoraggio del tirante il grado di protezione richiesto è diverso a seconda che il tirante rientri nella classe 1 o nella classe 2. Quanto segue riguarda essenzialmente i tiranti permanenti (classe 2), ma anche per i tiranti temporanei (classe 1) sarà cura dell'Appaltatore mettere in atto tutti i provvedimenti perché le teste d'ancoraggio mantengano la loro funzionalità per tutto il tempo di esercizio previsto, anche in vista di eventuali controlli o riprese del tiro dei tiranti.

La protezione della testa d'ancoraggio si esplica in due direzioni: la protezione del piccolo tratto d'armatura immediatamente sotto la piastra

di appoggio e la protezione della piastra stessa con i dispositivi di bloccaggio.

Per la prima sarà predisposto un sistema d'iniezione atto a procurare un'efficace estensione all'ultimo tratto dell'armatura della protezione applicata al tratto libero: normalmente si provvede iniettando resine o miscele cementizie con additivi antiritiro attraverso condotti appositamente inseriti nella testa di ancoraggio.

Per la seconda si applicheranno alla piastra ed agli altri componenti di acciaio della testa le protezioni previste dalla relativa norma EN per il rivestimento delle strutture in acciaio. Inoltre si provvederà all'incapsulamento della testa mediante calotte o involucri protettivi di polietilene o polipropilene o anche di acciaio (spessore minimo pari a 2 mm), completi di guarnizione di tenuta.

Per un periodo non inferiore a centottanta giorni decorrente dalla data della ultimazione delle operazioni di tesatura di collaudo, le teste di tutti i tiranti dovranno essere lasciate accessibili per le operazioni di controllo e ripresa di tiro da eseguire rispettivamente a novanta e centottanta giorni dalla data della tesatura di collaudo, nelle quantità che saranno prescritte dalla Direzione Lavori e comunque non inferiore al 20% dei tiranti.

Una volta terminati le riprese ed i controlli di tiro, l'interno della calotta sarà riempito con resine o altri prodotti sigillanti. Infine un getto di calcestruzzo, armato con rete, proteggerà ulteriormente all'esterno la testa dagli urti e dalle abrasioni.

È facoltà della Direzione Lavori richiedere che il sistema di protezione applicato alla testa d'ancoraggio sia sottoposto ad una prova preliminare di idoneità secondo le modalità che saranno indicate dalla Direzione Lavori.

10.14 Documentazione dei lavori

Per ogni tirante, sia preliminare di prova che di Progetto, dovrà essere compilata dall'Appaltatore, in contraddittorio con la Direzione Lavori, una scheda recante le seguenti indicazioni:

- diametro, lunghezza e sistema di perforazione;
- eventuali iniezioni preliminari di intasamento;
- tipo e dimensioni delle armature metalliche;
- lunghezza del tratto attivo;

- quantità di miscela iniettata nelle varie fasi e sua composizione;
- date di perforazione, iniezione e tesatura di collaudo.

Tale scheda dovrà essere riportata su apposito modello e tempestivamente trasmesso dall'Appaltatore alla Direzione Lavori.

Operativamente, poiché le lavorazioni relative ad ogni singolo tirante si svolgono in fasi successive distanziate nel tempo, per consentire la tempestiva trasmissione dei dati parziali alla Direzione Lavori, la scheda citata sarà costituita da almeno tre sezioni concernenti rispettivamente:

- perforazione, posa del tirante ed iniezione di prima fase
- iniezione ripetuta in pressione
- collaudo e messa in tiro.

10.15 Modalità di esecuzione delle prove sulla miscela fresca

10.15.1 Misura del peso specifico

La misura del peso specifico o peso di volume della miscela verrà eseguita in cantiere mediante l'apposita bilancia Baroid, secondo le modalità delle raccomandazioni API-RP13B, riprese anche in "Appendice" al capitolo 6.6 - Micropali del presente Capitolato Speciale.

10.15.2 Misura della fluidità

La misura della fluidità o viscosità della miscela verrà eseguita in cantiere mediante il cono di Marsh. L'apparecchio è costituito da un recipiente (imbuto) tronco-conico caratterizzato dalle seguenti dimensioni:

- diametro della base superiore: 152 mm;
- altezza del tronco di cono: 305 mm;
- capienza del tronco di cono: 1.500 cm³;
- base inferiore costituita da un ugello di diametro interno 4,76 mm e di altezza 50,8 mm

La prova viene eseguita riempiendo completamente il cono di miscela (previa filtratura di eventuali grossolane impurità attraverso l'apposita rete metallica applicata alla base superiore del cono) e misurando il tempo di deflusso di 1.000 cm³ in un contenitore graduato sottostante al cono. Il tempo di deflusso, espresso in secondi, esprime il valore della fluidità o viscosità Marsh.

10.15.3 Misura della decantazione

La misura della decantazione della miscela verrà eseguita mediante una provetta cilindrica graduata da 1.000 cm³. La provetta verrà riempita di miscela esattamente al limite di 1.000 cm³ e tenuta in riposo al riparo dall'aria. La lettura diretta, ripetuta nel tempo, dell'altezza dell'acqua separatasi in sommità, rapportata all'altezza totale iniziale, esprime il valore dell'essudazione in funzione del tempo. Si assume convenzionalmente come valore finale dell'essudazione il valore rilevato dopo tre ore dal riempimento della provetta.

Il valore dell'essudazione sarà ritenuto accettabile se non sarà superiore ai limiti indicati ai paragrafi precedenti per i vari tipi di miscela.

10.16 Celle di carico di tipo elettrico

Per il controllo nel tempo della forza di tesatura dei tiranti di ancoraggio, è richiesta la fornitura e posa in opera di un certo numero di celle di carico di tipo elettrico da ubicare dove previsto in progetto o, comunque, ove indicato dalla Direzione Lavori.

10.16.1 Caratteristiche delle celle

Le celle di carico, previste per l'installazione su singolo trefolo (celle di carico toroidali monotrefolo), dovranno essere conformi alle seguenti caratteristiche tecniche:

- carico nominale (fondo scala = FS) 200 kN
- sovraccarico ammesso $\geq 150\%FS$
- classe di precisione $\leq 1.0\%FS$
- sensibilità 2 mV/VFS
- ripetibilità $\leq 0.05\%FS$
- sbilanciamento dello zero $\pm 1\%FS$
- temperatura di utilizzo da -20 °C a +50 °C
- grado di protezione IP67

Le deformazioni, dovute agli sforzi di compressione, dovranno essere rilevate da almeno 4 estensimetri attivi collegati elettricamente secondo una configurazione a ponte di Wheasthone.

Ogni cella deve essere fornita con un certificato di collaudo che garantisca sulle sue caratteristiche elettromeccaniche.

Le celle di carico dovranno presentare un foro centrale di dimensioni comprese tra 17 e 20 mm.

10.16.2 Piastrine di ripartizione

Ogni cella deve essere collocata tra due piastrine di ripartizione del carico, realizzate in acciaio temperato C40 oppure 38NCD4, di spessore ≥ 10 mm; le piastrine, le cui facce dovranno essere regolari e spianate al tornio, avranno un diametro esterno non inferiore a quello della cella e tale da poter essere inserite nelle sedi di alloggiamento delle bussole, previste nelle piastre di ancoraggio dei tiranti.

Le due piastrine di ripartizione presenteranno un foro centrale dello stesso diametro di quello della cella di carico.

10.16.3 Posa in opera

Lo superficie di contatto del calcestruzzo con lo piastra di ancoraggio del tirante deve essere regolarizzata, se necessario, con malta ad alta resistenza per garantire un perfetto appoggio e l'assoluta perpendicolarità tra asse del tirante e piano della piastra.

Va posizionata quindi la piastra di ancoraggio centrata rispetto all'asse di sollecitazione, avendo cura di mantenerla in questa posizione durante tutta l'operazione; su di essa vengono sistemati, inserendoli nel seguente ordine in uno dei trefoli del tirante:

- la piastrina di base, che dovrà alloggiare nella sede della bussola presente nella piastra di ancoraggio del tirante;
- la cella di carico toroidale;
- la piastrina di testa;
- gli apparecchi di ancoraggio del trefolo (bussola e cunei).

La cella di carico così posizionata sarà annegata nel getto di protezione della testata del tirante.

Ogni cella di carico sarà collegata tramite cavo ad una presa da pannello provvista di coperchietto stagno.

Tutte le prese saranno contenute all'interno di un armadietto a tenuta stagna provvisto di serratura dal quale si potranno eseguire le letture tramite una centralina.

10.16.4 Centralina portatile di lettura

Ogni serie di celle di carico prevista in progetto deve essere corredata dalla fornitura di una centralina di lettura digitale con lettura diretta in tonnellate oppure in kN.

La centralina deve essere portatile a batteria, dotata di un tratto di cavo provvisto di terminali per l'inserimento nei connettori presenti negli armadietti stagni.

Sarà dotata inoltre di display a cristalli liquidi di comoda lettura.

Sul display devono comparire almeno quattro cifre oltre al segno.

Art. 11 Bulloni e chiodi (all'aperto ed in sotterraneo)

11.1 Definizioni e tipologia

11.1.1 Bulloni di ancoraggio

I bulloni di ancoraggio trovano applicazione essenzialmente in roccia; essi sono elementi strutturali in esercizio sollecitati a trazione ed a taglio.

L'armatura è costituita da una unica barra metallica solidarizzata alla roccia per semplice cementazione o per frizione concentrata o diffusa su tutta la lunghezza mediante dispositivi ad espansione meccanica.

Per quanto riguarda:

- parti componenti
- modalità di sollecitazione
- durata di esercizio

i bulloni non presentano differenza dai tiranti di ancoraggio, salvo essere generalmente caratterizzati dalla peculiarità di possedere dispositivi di ancoraggio provvisorio o definitivo ad espansione meccanica.

11.1.2 Chiodi

I chiodi trovano applicazione essenzialmente in roccia; essi sono elementi strutturali passivi operanti in un dominio, di taglio e trazione, conseguente ad una deformazione da taglio.

Possono avere sia funzione di ancoraggio, sia di riqualificazione dell'ammasso interessato.

L'armatura è costituita da un unico elemento resistente di varia tipologia:

- barra in acciaio ad aderenza migliorata;
- profilato metallico;
- barra o tubo in vetroresina o altro materiale composito con superficie corrugata o scabra.

I chiodi non presentano differenze realizzative in funzione della durata di esercizio.

11.2 Materiali

Per la realizzazione di bulloni e chiodi si utilizzeranno barre in acciaio del tipo ad aderenza migliorata (a.m.), di qualità e caratteristiche conformi a quanto specificato nelle Norme.

E' consentito, ove espressamente previsto dai disegni di Progetto o autorizzato dalla Direzione Lavori, l'impiego di barre in acciai speciali ed anche a filettatura continua. Le caratteristiche di tali acciai dovranno essere certificate dal produttore, da verificare secondo regolamenti citati.

Per la realizzazione di chiodi si utilizzeranno anche tubolari metallici pre-schiacciati (tipo Swellex), di caratteristiche certificate dal produttore, da verificare secondo regolamenti citati.

11.3 Modalità operative

11.3.1 Bulloni di ancoraggio

Assemblato il bullone ed eseguita la perforazione, si procederà quindi con le operazioni in analogia a quanto previsto per i tiranti, tenendo conto che:

- nel caso di bulloni ad ancoraggio continuo eseguiti in calotta di galleria naturale, quando l'inclinazione sull'orizzontale sia superiore a 30°, si dovrà procedere preliminarmente al loro bloccaggio entro il foro mediante espansione di un ancoraggio meccanico posizionato all'estremità del bullone a fondo foro;
- nel caso di bulloni con ancoraggio meccanico, la connessione alla roccia si otterrà direttamente in fase di tensionamento.

11.3.1.1 Connessione al terreno

Completata la perforazione e rimossi i relativi detriti mediante adeguato prolungamento della circolazione dei fluidi, si dovrà provvedere a

realizzare l'ancoraggio, procedendo, ad eccezione dei bulloni frizionali e dei bulloni ancorati con resine, in sequenza analoga a quella prevista per i tiranti. Si terranno in conto specifiche indicazioni del fabbricante del bullone.

11.3.1.2 Connessione mediante iniezioni di resine

Nell'esecuzione di iniezioni con resine sintetiche di bulloni e chiodi si adotteranno modalità operative conformi alle raccomandazioni fornite dal produttore, previa approvazione della Direzione Lavori.

Per barre di piccolo diametro ($\emptyset = 15 \div 20$ mm), e di lunghezza limitata a 3÷5 m, si potrà adottare il sistema a "cartuccia":

- la cartuccia, in vetro o in materiale plastico sottile, contenente i componenti della resina opportunamente separati, viene posizionata al fondo foro
- si infila quindi la barra, facendola ruotare per rompere la cartuccia e mescolare i componenti della resina, dando così luogo al processo di polimerizzazione.

Per barre di diametro e lunghezze superiori si adotteranno di norma resine fluide, iniettate tramite un condotto di mandata con ugello di fuoriuscita posto in prossimità del fondo del foro. La testata sarà dotata di un tubicino di sfiato, di norma in rame, che sarà occluso per piegatura a iniezione completata.

11.3.1.3 Collaudo e bloccaggio

Le operazioni di collaudo saranno eseguite con criteri e valori di tiro analoghi a quelli indicati per i tiranti.

11.3.1.4 Protezione esterna

Anche per la protezione della testa del bullone si procederà con criteri analoghi a quelli indicati per i tiranti.

11.3.2 Chiodi

La posa in opera dei chiodi dovrà essere eseguita attraverso le seguenti operazioni:

- perforazione, da condurre in accordo con le prescrizioni indicate per le precedenti tipologie di ancoraggio; in relazione alla natura della roccia e alla geometria del foro è ammesso l'impiego di attrezzature leggere, operanti a percussione esterna ad aria compressa;
- introduzione dell'armatura;
- esecuzione dell'iniezione, fino al completo riempimento dell'intercapedine.

In casi, e per tipologie od applicazioni particolari, i chiodi potranno essere inseriti a pressione, con o senza battitura, con o senza jetting attraverso la sezione cava, in funzione della metodologia indicata dal costruttore e preventivamente approvata da parte della Direzione Lavori. Le prove di rottura su chiodi dovranno essere eseguite tesando il chiodo con velocità costante, tale da consentire di raggiungere la forza corrispondente allo snervamento dell'armatura (limite allo 0,2%) in un tempo minimo di 15'.

Ciascuna prova dovrà avere termine: o quando si giunge alla rottura del tratto connesso, o quando è raggiunta la forza corrispondente allo snervamento dell'armatura (limite allo 0,2%).

11.3.3 Bulloni e chiodi speciali

Tali realizzazioni necessariamente seguiranno le istruzioni operative del fabbricante, ove non in contrasto con le indicazioni seguenti:

11.3.3.1 Bulloni attivi ad ancoraggio meccanico

a) Caratteristiche delle teste di ancoraggio

Le teste di ancoraggio dovranno essere dotate esclusivamente di dispositivo a espansione automatico in modo che, anche a distanza di tempo dalla posa e a seguito di deformazioni dell'ammasso roccioso, la testa possa continuare a espandere mantenendo efficace l'ancoraggio.

Le parti dell'ancoraggio, destinate a trasmettere sforzi di attrito, dovranno essere costituite da materiale duttile in leghe resistenti all'azione aggressiva delle acque.

La conformazione dell'ancoraggio (contatto tra le parti interne e i corpi espandenti) dovrà garantire l'invariabilità della posizione durante le operazioni di posa e tensionamento.

Le teste di ancoraggio dovranno essere scelte in funzione del tipo di ammasso roccioso (lunghezza delle alette) e del diametro di perforazione (calibro).

La tolleranza sul diametro della testa di ancoraggio non dovrà essere superiore a 0,15 mm rispetto al diametro nominale.

La testa di ancoraggio dovrà avere una espansione massima superiore di almeno 6 (sei) mm al diametro di perforazione.

b) Caratteristiche delle barre

Le barre dovranno essere realizzate con acciai a elevata resistenza aventi le seguenti caratteristiche:

- resistenza al limite di snervamento non inferiore a 420 N/mm²;

- resistenza a rottura non inferiore a 700 N/mm²;
- allungamento a rottura non inferiore al 15%;
- resilienza a 20°C non inferiore a 30 Joule.

c) Piastra di ripartizione

La piastra di ripartizione dovrà avere una sede emisferica opportunamente sagomata, atta all'alloggiamento del dado di bloccaggio. L'inclinazione delle perforazioni rispetto alla superficie di appoggio della piastra di ripartizione non dovrà discostarsi di un angolo superiore a 20° dalla perpendicolare.

d) Prove a rottura

Dovranno essere eseguiti controlli sistematici sull'1% dei bulloni posti in opera. La prova consisterà nel portare a snervamento gli ancoraggi per trazione con apposito martinetto che dovrà essere sempre disponibile in cantiere.

Di ogni singola prova l'Appaltatore dovrà fornire i diagrammi sforzi/deformazioni.

Sulla testa di ciascun bullone dovranno essere inoltre punzonati i dati caratteristici per consentire l'identificazione del materiale e del luogo di produzione.

Qualora il Progetto preveda che i bulloni siano sollecitati da sforzi di taglio, dovranno essere iniettati con miscele cementizie, preparate in conformità alle prescrizioni del precedente paragrafo 10.5.2.

11.3.3.2 Bulloni frizionali a espansione idraulica o similari

Sono ancoraggi ad aderenza continua su tutta la lunghezza del foro, in profilato tubolare d'acciaio speciale prerresinato mediante immersione, dopo opportuna pulizia e sgrassatura, in una vernice gommosa mono-componente a base di bitume modificato (ciclizzato) e componenti attivi allo zinco avente le seguenti caratteristiche:

a) Acciaio:

Le caratteristiche dell'acciaio dovranno soddisfare i seguenti valori:

- tipo SAE 1008 (Norme Ansi), RST 37,2 (Norme DIN), SS 1232 (Norme Svedesi);
- resistenza a trazione maggiore di 390 N/mm²;
- allungamento a rottura maggiore del 37%.

b) Ancoraggio:

- diametro minimo 36 mm (prima dell'espansione);
- diametro max 54 mm (dopo l'espansione);
- spessore 3 mm;

- diametro della perforazione 43 ÷ 52 mm;
- carico di rottura 200 KN;
- allungamento a rottura maggiore del 10%;

c) Resinatura:

c1) Caratteristiche della vernice protettiva

Di tipo monocomponente a base di gomme ciclizate e di bitumi modificati aventi le seguenti caratteristiche:

- 1- contenuto secco: 49% in volume;
- 2- potere coprente (su superficie asciutta) : 3.3 m²/litro per 150 micron;
- 3- massa volumica: 1,10 g/cm³;
- 4- viscosità: 116 KV a 20°C;
- 5- solvente: acquaragia;
- 6- pigmento: fosfato di zinco e altri composti attivi allo zinco;
- 7- legante: bitume ciclizato;

c2) Preparazione della superficie da resinare

La superficie del bullone da trattare dovrà essere lucida e pulita, priva di trattamenti anticorrosivi a base di oli viscosi o cere per non diminuire le caratteristiche meccaniche e di adesione della resinatura.

La superficie non dovrà essere umida o bagnata ma perfettamente asciutta e avere una temperatura di circa 3°C più elevata dell'ambiente circostante e ciò per evitare fenomeni di condensa che possano inficiare l'efficacia del trattamento.

c3) Trattamento

Il trattamento non va eseguito in condizioni di temperatura inferiori a + 5°C.

I bulloni devono essere immagazzinati alla temperatura del bagno almeno un giorno prima del trattamento, fermo restando l'ulteriore riscaldamento dei bulloni medesimi come indicato al precedente punto c.2).

Il bagno di resina deve essere mantenuto almeno alla stessa temperatura dell'ambiente e mantenuto in agitazione mentre avviene il trattamento.

I bulloni vanno posti in bagno singolarmente e appoggiati su apposite rastrelliere.

c4) Asciugatura

Dopo aver controllato accuratamente che tutta la superficie del bullone sia stata uniformemente ricoperta dalla resina è necessario che la stagionatura duri almeno 10 giorni, se la temperatura dell'ambiente è di 20°C.

Lo spessore finito della guaina protettiva, da misurare su almeno 2 campioni per ogni singolo trattamento, deve risultare di 150 micron \pm 50 micron. Spessori inferiori a 100 micron sono considerati di scadente qualità e la partita dovrà essere scartata.

c5) Stoccaggio

Poiché la resina protettiva ha un indurimento ritardato, per garantire elasticità e flessibilità nel lungo termine, i bulloni devono venire conservati, durante il periodo di maturazione della resina medesima della durata di almeno 2-3 settimane, singolarmente su apposite gabbie in legno o similari e non impilati o con le superfici a contatto.

Non saranno ammessi in alcun caso ancoraggi preresinati direttamente in cantiere o con modalità difformi da quelle sopraindicate.

d) Modalità di installazione

Prima dell'inserimento del bullone il foro dovrà essere accuratamente pulito rimuovendo i residui di perforazione.

L'installazione dovrà avvenire al massimo dopo 2 ore dall'ultimazione della perforazione.

L'ancoraggio dovrà essere inserito nel foro completo della piastra di bloccaggio atta a trasferire il carico sul paramento ed espanso mediante iniezione di acqua avente pressione non inferiore a 30 Mpa in modo da adattare il profilo alle irregolarità del foro e aumentare la resistenza al taglio della roccia per effetto della completa adesione e serraggio meccanico dei giunti rocciosi all'esterno del perimetro dell'ancoraggio medesimo.

Ultimata l'espansione l'interno del bullone dovrà essere accuratamente drenato.

Qualora il Progetto preveda che i bulloni siano sollecitati da sforzi di taglio, l'espansione dovrà essere realizzata con miscela o pasta cementizia con rapporto a/c pari a 0,5, iniettata a pressione non inferiore a 30 MPa.

11.3.3.3 Bulloni autoperforanti

Sono bulloni costituiti da una barra filettata per rullatura in continuo, cava all'interno, alla cui estremità viene montato un attrezzo tagliente a perdere per la perforazione a distruzione di nucleo in terreni eterogenei o intensamente fratturati nei quali le operazioni di perforazione e inserimento del bullone risultino molto difficili per la assoluta mancanza di stabilità del foro.

a) Caratteristiche del bullone

- resistenza a trazione dell'acciaio non inferiore a 510 N/mm²;
- dimensioni, carico minimo di rottura a trazione e diametro di perforazione indicativi (vedi seguente tabella):

Diametro (est/int)	bullone	Resistenza a trazione (KN)	Dimensione testa di perforazione (mm)
25/14		200	42 ÷ 52
32/20		280	52 ÷ 75
32/15		360	52÷ 75
38/14		500	75 ÷ 120

- i singoli elementi, della lunghezza da 2 a 6 m, dovranno essere giuntabili solo mediante idoneo manicotto autocentrante esterno od interno;
- la piastra di ripartizione, di dimensioni e spessore variabili in relazione al carico massimo da sopportare, dovrà avere una sede emisferica per l'alloggiamento del dado di bloccaggio;
- i singoli elementi potranno avere i fori per le iniezioni aperti o chiusi da apposite valvole per consentire di eseguire le iniezioni ripetute e a pressione controllata.

Sulla testa di ciascun bullone dovranno essere inoltre punzonati i dati caratteristici per consentire l'identificazione del materiale e del luogo di produzione.

b) Modalità esecutive

Per la posa in opera si dovrà utilizzare un martello perforatore ad aria compressa od idraulico montato su slitta.

A foro ultimato l'asta dovrà essere lasciata in sito e si procederà subito con l'iniezione di miscela cementizia a una pressione da concordare con la Direzione Lavori e comunque non superiore a 1÷2 MPa in modo da riempire lo spazio anulare tra bullone e parete del foro e l'interno del bullone.

La pasta o malta cementizia, fornita anche in sacchi premiscelati, dovrà avere resistenza caratteristica non inferiore a 30 MPa.

Lo studio preliminare della miscela e le modalità di iniezione dovranno essere approvate dalla Direzione Lavori prima dell'inizio dei lavori.

Successivamente le caratteristiche della miscela dovranno essere verificate almeno una volta alla settimana.

11.3.3.4 Bulloni costituiti da lamiera, barre o profilati infissi a pressione

Le lamiere, barre o profilati di acciaio dovranno essere infisse a pressione senza perforazione preventiva mediante spinta con idonea attrezzatura.

L'attrezzatura dovrà applicare una spinta continua all'elemento e impedire lo svergolamento dello stesso e dovrà inoltre essere dotata di un sistema per la registrazione continua della spinta applicata per l'infissione.

11.3.3.5 Elementi in vetroresina

Per l'armatura di tiranti, bulloni e chiodi si possono utilizzare elementi in vetroresina.

Con "vetroresina" si definisce un materiale composito le cui componenti di base sono tessuti di fibre di vetro e/o fibre di vetro o aramidiche (fibre sintetiche ad alta resistenza meccanica), legati fra loro da una matrice di resine termoindurenti opportunamente polimerizzate (poliesteri e resine epossidiche). Il materiale è fortemente anisotropo e quindi si dovrà tenere conto, per il suo corretto impiego, della disposizione delle fibre di rinforzo.

Potranno essere impiegati:

- barre a sezione circolare piena o forata;
- tubi ciechi o valvolati per passi definiti in sede progettuale;
- profilati in vetroresina accoppiati a tubi in PVC, valvolati o meno, per l'iniezione del foro;
- piatti, messi in opera singolarmente o accoppiati in elementi strutturali compositi ad Y, abbinati a tubi in PVC, valvolati o meno, per l'iniezione del foro;

Ove necessario, o espressamente richiesto dal Progetto o dalla Direzione Lavori, le barre dovranno essere del tipo ad aderenza migliorata, ottenuta mediante sistemi alternativi:

- filettatura continua
- spirallatura sulla superficie esterna
- trattamento superficiale con sabbia di quarzo

L'impiego di profilati con sezioni di geometria particolare (a doppio T, ad U, prismatica) è consentito previa autorizzazione della Direzione Lavori.

I materiali utilizzati dovranno essere certificati dal produttore. Le caratteristiche fisico meccaniche richieste per gli elementi in vetroresina sono precisate nel capitolo "MATERIALI".

Art. 12 Lavori in sotterraneo

12.1 Generalità

Per lavori in sotterraneo s'intendono tutti quei lavori da eseguire in galleria, caverna, cunicolo o pozzi d'aerazione, con esclusione delle fondazioni o contrafforti a pozzo. Le modalità esecutive ovverosia le sezioni tipo di scavo, sostegno e rivestimento vengono definite nel progetto e sono parte integrante di esso.

Nel seguito vengono riportate le prescrizioni relative ai materiali, alle modalità esecutive e alle caratteristiche delle opere al fine di garantire, a prescindere dal metodo di scavo e rivestimento adottato, la qualità nel tempo dell'opera finita relativamente alla sua vita utile.

Occorre evidenziare che la definizione delle sezioni tipo di scavo, sostegno e rivestimento è una attività tipicamente progettuale. In modo particolare il progetto definisce, per ogni tratta di galleria a comportamento geotecnico omogeneo, una sezione tipo di scavo, sostegno e rivestimento.

Le sezioni tipo comprendono:

- tipologia ed intensità degli interventi di prima fase;
- fasi esecutive e cadenze di avanzamento, fornendo in particolare le distanze massime dal fronte d'avanzamento entro cui porre in opera gli interventi di sostegno e rivestimento (sostegno di prima fase, murette, arco rovescio e rivestimento definitivo di calotta).

Di norma le sezioni tipo sono applicate considerando la possibilità di variazione degli interventi stessi, per quanto riguarda, ad esempio, l'interasse delle centine o l'intensità delle chiodature. Conseguentemente un apposito elaborato progettuale definito linee guida per l'applicazione delle sezioni tipo, sulla base dei dati ottenuti dal monitoraggio mediante i rilievi geologico - strutturali del fronte di scavo, i rilievi sistematici della risposta deformativa (estrusione, convergenze, ecc.) e delle fasi esecutive e delle cadenze di avanzamento, permette di verificare la corretta applicazione delle sezioni tipo e di gestire le eventuali relative variabilità degli interventi di preconsolidamento, presostegno e sostegno di prima fase.

L'Appaltatore è tenuto ad adottare a propria cura e spese tutti gli accorgimenti e le cautele necessarie per garantire il rispetto delle normative relative alle lavorazioni in galleria, l'incolumità delle Maestranze e di Terzi presenti in sotterraneo, la sicurezza e l'igiene dei lavori, impiegando, nella misura adeguata alle singole circostanze,

secondo propri criteri e sotto la propria diretta responsabilità tutti i provvedimenti necessari.

12.2 Scavo

Oltre alle prescrizioni contenute nel presente articolo, valgono, per gli scavi in sotterraneo, tutte quelle relative agli scavi all'aperto.

L'attività di scavo in sotterraneo, di qualunque genere esso sia, richiede la presentazione da parte dell'Appaltatore di apposita "Procedura di lavoro", prevista all'art. 3.4 del cap. "Condizioni generali" del presente Capitolato Speciale.

Gli scavi in sotterraneo sono normalmente soggetti ad una sequenza di attività anche interferenti (interventi di preconsolidamento e contenimento, aggettamento venute d'acqua, montaggio e smontaggio di macchine e attrezzature, rivestimenti, ecc.) di cui l'Appaltatore dovrà tener conto nel predisporre il programma esecutivo dei lavori, conforme alle scadenze contrattuali e da sottoporre per approvazione alla Direzione Lavori.

L'Appaltatore dovrà curare che gli scavi in sotterraneo ad essa affidati siano eseguiti con la massima diligenza, prudenza e perizia, nonché in perfetta conformità con la "Procedura di lavoro", con il Progetto esecutivo e le prescrizioni della Direzione Lavori, adottando tutte le precauzioni, limitazioni, mezzi di sostegno provvisori, attrezzature e modalità esecutive ritenute idonee al fine di non danneggiare le proprietà di terzi (immobili, gallerie o viadotti ferroviari o stradali, acquedotti, elettrodotti, ecc.) interessate e/o sottopassate dai lavori stessi.

L'Appaltatore resta in ogni modo responsabile d'ogni eventuale danno che dovesse derivare a persone o a cose anche di terzi in dipendenza della mancata osservanza delle precauzioni e cautele di cui sopra e in nessun caso potrà addurre, a diminuzione della propria responsabilità, il fatto di non avere ricevuto ordini in proposito dalla Direzione Lavori.

Immediatamente dopo la messa in sicurezza del cavo, l'appaltatore è tenuto a verificare che il profilo di intradosso coincida con il profilo previsto dagli elaborati grafici di progetto, in caso contrario, alle eventuali ribattiture o al riempimento dei vuoti o delle cavità come di seguito indicato.

Non è conseguentemente ammessa alcuna tolleranza in meno sullo spessore del rivestimento definitivo.

12.2.1 Scavo con esplosivo

Negli scavi eseguiti con l'impiego d'esplosivo dovrà essere adottato il sistema di sparo a profilatura controllata, con adeguata perforazione sul profilo ed uso di cariche specifiche con adeguati microritardi, così da ottenere sezioni di scavo regolari e ridurre al tempo stesso il disturbo ai materiali circostanti.

Subito dopo ogni volata le pareti dello scavo dovranno essere disaggiate con la massima cura, sia in prossimità del fronte di scavo che a distanza da esso.

Qualora, anche per motivi indipendenti dalla volontà dell'Appaltatore, la sezione di scavo fosse inferiore a quella di progetto, l'Appaltatore dovrà riprendere lo scavo a sua cura e spese con fori e cariche d'esplosivo rapportate all'ottenimento della sezione tipo di Progetto o con qualsiasi altro mezzo ritenuto idoneo.

Quando devono essere attraversate formazioni aventi consistenza tale da richiedere di norma l'uso d'esplosivo per lo scavo e vi sia la necessità, verificata sulla base dei dati forniti da apposito monitoraggio, di salvaguardare l'integrità dei manufatti esistenti in prossimità del cavo o di limitare le vibrazioni in edifici adiacenti e/o sovrastanti il cavo stesso, la Direzione Lavori potrà ordinare formalmente all'Impresa specifiche limitazioni nell'impiego dei mezzi di scavo.

Tali limitazioni possono così riassumersi:

- scavo eseguito solo con impiego di microcariche ritardate, mediante volate ad abbattimento controllato;
- scavo eseguito solo con impiego di mezzi meccanici, compreso la fresa ad attacco puntuale, con assoluto divieto dell'uso d'esplosivo.

La messa a punto, in tali circostanze, delle modalità di scavo dovrà essere basata sulla misura delle velocità delle vibrazioni indotte dallo scavo, mediante apposito monitoraggio, adottando limiti di accettabilità indicati dalla Direzione Lavori.

Prima dell'inizio degli scavi dovrà essere sottoposta alla Direzione Lavori:

- a) la documentazione amministrativa attestante l'ottenimento delle autorizzazioni relative all'utilizzo dell'esplosivo per le attività di cantiere;

- b) una scheda per ogni tipo di volata che l'Appaltatore intende utilizzare con le relative tratte di applicazione in galleria, con riportati:
- schema grafico di volata;
 - sfondo previsto;
 - numero di fori, suddiviso per scopo funzionale (rinora, produzione, profilo);
 - diametro dei fori
 - lunghezza dei fori
 - numero e tipologia delle cariche suddivise per scopo funzionale (rinora, produzione, profilo);
 - tipo di detonatori
 - ritardi dei detonatori
 - lunghezza miccia detonante;
 - incidenza di esplosivo per metro cubo di materiale abbattuto, relativamente a cariche di rinora, produzione, profilo;
 - incidenza miccia detonante per metro cubo di materiale abbattuto
 - nominativo del progettista della volata (dotato di apposita licenza da "Fochino" per sparo elettrico e a miccia)
- c) la lista del Personale abilitato all'uso dell'esplosivo con l'indicazione dei Capi Squadra dotati di apposita licenza da "Fochino" per sparo elettrico e a miccia.

Nel caso di formazione di fornelli, qualora la Direzione Lavori ritenesse l'evento non imputabile a deficienza d'armatura provvisoria o a mezzi e sistemi non adeguati alla natura del terreno attraversato o in ogni modo non dovuto a negligenza dell'Appaltatore, potrà proporre alla Società la contabilizzazione del materiale franato, seguendo la procedura utilizzata per i danni di forza maggiore.

12.2.2 Scavo con mezzi meccanici

In accordo con quanto indicato sugli elaborati grafici di progetto lo scavo potrà essere eseguito esclusivamente con impiego di mezzi meccanici (escavatori, martelloni demolitori, ecc.), con assoluto divieto d'impiego di mine.

L'Appaltatore dovrà fornire alla Direzione Lavori tutta la documentazione riguardante le specifiche tecniche delle attrezzature di scavo impiegate: potenza degli escavatori, energia dei martelloni, certificazione CE dei

macchinari, attestazioni di eventuali allestimenti speciali del macchinario (antideflagrante, ecc.).

Nel caso la sezione tipo di scavo preveda l'esecuzione di interventi di precontenimento, preconsolidamento, presostegno, per ogni campo di avanzamento, prima dell'esecuzione dell'intervento, il fronte, sagomato a forma concava, dovrà essere rivestito con uno spessore di calcestruzzo proiettato come indicato negli elaborati grafici. La realizzazione delle murette e dell'arco rovescio per il completamento della struttura anulare resistente, dovrà seguire il fronte di scavo secondo le distanze previste dal progetto od ordinate dalla Direzione Lavori.

12.2.3 Scavo con frese puntuali

In tutti quei casi in cui le dimensioni dello scavo della galleria sono contenute, l'Appaltatore potrà ricorrere a frese puntuali o attrezzature fresanti montate su escavatori. Tali attrezzature potranno essere altresì munite di un sistema autocaricante per lo smarino, che verrà convogliato a tergo del macchinario stesso tramite nastro e direttamente caricato su autocarro. Le frese puntuali compatte potranno essere utilizzate su materiali aventi una resistenza alla compressione monoassiale compresa fra 50 MPa e 120 MPa, a seconda della tipologia, e ben si impiegano in terreni duri e abrasivi, garantendo al tempo stesso un'ottima profilatura della galleria, in particolare con sezioni a ferro di cavallo.

Il peso dell'escavatore dovrà essere proporzionato alla potenza della testa fresante montata. Le frese puntuali dovranno essere preferibilmente munite di motori elettrici, con potenze installate tali da soddisfare le produzioni previste dal progetto.

12.2.4 Scavo per l'allargamento di gallerie esistenti senza interruzione di traffico

Il procedimento di scavo comprende: una prima fase nella quale si esegue lo scavo per campioni del terreno compreso tra il profilo teorico della futura galleria allargata e quello della vecchia galleria esistente dopo avere eventualmente operato sul terreno compreso tra il profilo teorico della futura galleria allargata e quello della vecchia galleria esistente con interventi di rinforzo del fronte di scavo e di precontenimento del cavo di allargo, una seconda fase nella quale si esegue la posa in opera, per campioni, a ridosso del fronte di scavo, del rivestimento definitivo costituito da uno o più archi di conci prefabbricati, secondo il principio della "volta attiva".

Le varie fasi del procedimento vengono di seguito descritte più approfonditamente.

La fase preparatoria del procedimento prevede la realizzazione di interventi di rinforzo del fronte di scavo e l'esecuzione, in funzione del contesto geologico - geotecnico in cui si opera, di interventi di precontenimento alternativi tra loro, quali: il jet grouting in orizzontale, il pretaglio meccanico od il consolidamento in avanzamento mediante tubi in vetroresina valvolati ed iniettati al contorno del cavo. Nella prima fase del procedimento, vengono eseguiti lo scavo di allargo e la demolizione della vecchia galleria.

Queste operazioni vengono eseguite per campioni di ridotta profondità, in funzione della situazione tensionale e deformativa del terreno in cui si opera e delle dimensioni dei conci prefabbricati, previsti per la realizzazione del rivestimento definitivo.

Qualora la situazione lo consenta, è possibile scavare per una profondità multipla di quella dei conci previsti e poi porre in opera più archi di conci prefabbricati.

Il macchinario previsto per lo scavo è costituito da una o più frese e da potenti cesoie per il taglio delle centine e degli elementi metallici costituenti il rivestimento della vecchia galleria da demolire. Esso opera completamente al di sopra del guscio in acciaio di protezione del traffico.

La seconda fase esecutiva prevede la messa in opera del rivestimento definitivo della galleria allargata, costituita da archi di conci prefabbricati.

Le lavorazioni si svolgono con le seguenti modalità:

- trasporto dei conci fino al fronte, mediante opportune attrezzature;
- applicazione, alle due estremità trasversali, del concio da posare in opera e su quella longitudinale che andrà a contatto dell'arco di rivestimento già montato, di resina epossidica a presa ritardata;
- sollevamento e posizionamento del concio mediante macchina posa conci, movimentando per primi quelli che saranno collocati più in basso, da entrambi i lati della galleria, e poi a salire gli altri, fino a chiudere la volta con il concio di chiave;

- messa in opera di un riempimento di betoncino fra la volta di conci prefabbricati ed il materiale a tergo;

- messa in pressione del martinetto del concio di chiave per fare aderire perfettamente i vari conci e produrre immediatamente la necessaria pressione di contenimento sull'ammasso al contorno della galleria allargata, secondo i principi della "volta attiva".

In questo modo, anche in seguito, sarà sempre possibile aumentare la pressione attraverso il concio di chiave, in funzione del comportamento del terreno.

Nella terza fase esecutiva, la struttura di fondazione, qualora necessaria, viene realizzata mediante la messa in opera di un semplice collegamento tra il rivestimento della nuova galleria allargata e l'arco rovescio di quella vecchia, oppure mediante il getto di un vero e proprio arco rovescio.

Durante questa terza fase esecutiva, organizzando opportunamente le lavorazioni di realizzazione della fondazione e di allargamento della sede stradale, il traffico può essere sempre mantenuto in esercizio su almeno una o due corsie per ogni senso di marcia, giostrando opportunamente tra le due canne le lavorazioni necessarie per l'esecuzione delle opere di fondazione di ampliamento della sede stradale ed eventualmente deviando il traffico secondo le necessità sulle corsie di volta in volta disponibili

12.2.5 Scavo in presenza d'acqua

Tutte le acque che si raccolgono negli scavi di galleria, anche se connesse con le lavorazioni di cantiere, dovranno essere convenientemente raccolte e completamente estratte, a cura e onere dell'Appaltatore, al fine di mantenere le zone di Lavoro perfettamente libere dall'acqua in modo che non derivi alcun intralcio allo svolgimento dei lavori e nessun danno alle opere. In particolare, dovrà essere evitata la formazione di ristagni d'acqua, di qualunque provenienza, al piede degli scavi ed in corrispondenza delle zone di appoggio del prerivestimento o di parte dei rivestimenti definitivo per evitare rammollimenti del terreno che possono innescare instabilità degli scavi o cedimenti delle strutture. Per i tratti in discesa o quando sia necessario allontanare acqua proveniente da tratti in discesa, l'Appaltatore dovrà installare tutti gli impianti elettrici e le postazioni fisse e mobili necessarie per la sua educazione all'esterno prevedendo:

- stazioni di pompaggio anche se da ubicare in appositi nicchioni;
- gruppi elettrogeni di adeguata potenza e tali da garantire, nel caso di interruzioni di energia elettrica dovute a qualsiasi causa anche di forza maggiore, il funzionamento immediato e contemporaneo degli impianti di pompaggio;
- un adeguato numero di pompe mobili del tipo sommerso al fronte di avanzamento;
- tubazioni e impianti idraulici necessari per l'eduazione dell'acqua dall'interno della galleria e/o dagli eventuali attacchi intermedi in discenderia od a pozzo e per lo smaltimento all'esterno;
- la continua vigilanza diurna e notturna delle pompe e degli impianti in genere e quanto altro occorra per garantire, in ogni momento, il regolare funzionamento degli impianti stessi.

La capacità totale delle pompe per ciascun attacco in discesa dovrà garantire lo smaltimento di una volta e mezzo la quantità di acqua di infiltrazione più quella utilizzata per il funzionamento delle attrezzature di perforazione al fronte.

L'Appaltatore dovrà mettere in opera, o avere la disponibilità, all'inizio dei tratti da eseguire in discesa, all'inizio di ciascun tratto servito da attacco intermedio in discenderia o a pozzo, uno o più apparecchi se necessario, per misurare la quantità di acqua edotta e smaltita all'esterno.

Ogni giorno lavorativo l'Appaltatore dovrà redigere un verbale di constatazione, in contraddittorio con la Direzione Lavori, nel quale riportare:

- la quantità di acqua edotta (l/sec);
- la temperatura;
- la progressiva di avanzamento del fronte;
- estremi dell'eventuale prelievo per la determinazione delle caratteristiche chimico fisiche dell'acqua;

In presenza di venute d'acqua, l'Appaltatore è tenuto a eseguire prelievi sistematici al fronte di scavo per analizzare l'eventuale aggressività

delle acque stesse comunicandone tempestivamente l'esito alla Direzione Lavori.

La valutazione dei provvedimenti da adottare dovrà tenere conto sia dell'esito delle suddette analisi sia della situazione idrogeologica della zona interessata dagli scavi con particolare riguardo alla permeabilità dei terreni e alle possibili modifiche dei flussi idrici sotterranei conseguenti alla costruzione della galleria.

L'Appaltatore dovrà installare appositi impianti di depurazione delle acque provenienti dalla galleria prima dello scarico all'esterno.

Per venute d'acque cospicue, inoltre, la Direzione Lavori potrà richiedere all'Appaltatore di prendere adeguati provvedimenti per irregimentare l'acqua e scaricarla all'esterno evitando che questa venga a contatto con il piano di lavoro caricandosi di impurità.

12.3 Interventi di precontenimento, preconsolidamento e presostegno

12.3.1 Precontenimento e preconsolidamento del fronte e del contorno del cavo con elementi in vetroresina

12.3.1.1 Geometria dell'intervento e tolleranze

L'intervento di precontenimento e/o preconsolidamento del fronte e del contorno del cavo con elementi in vetroresina richiede la presentazione da parte dell'Appaltatore di una apposita "Procedura di lavoro", prevista all'art. 3.4 del capitolo "Condizioni generali" del presente Capitolato Speciale.

La distribuzione degli elementi sul fronte di scavo ed eventualmente al contorno dello scavo, il loro orientamento e la loro lunghezza dovranno essere conformi alle indicazioni di progetto ed alle prescrizioni della Direzione Lavori.

Le tolleranze ammesse sull'assetto geometrico degli elementi sono le seguenti:

- la posizione dell'asse di ciascun elemento non dovrà discostarsi da quella di progetto più di 5 cm, salvo diverse prescrizioni della Direzione Lavori;
- la deviazione dell'asse dell'elemento rispetto all'asse di progetto non dovrà superare l'1%;

- la lunghezza dell'elemento non dovrà differire di ± 15 cm da quella di progetto.

Ogni elemento che risultasse non conforme alle tolleranze di cui sopra dovrà essere idoneamente sostituito a cura e spese dell'Impresa.

12.3.1.2 Tracciamento e perforazione

L'Appaltatore, a sua cura e spese, dovrà preliminarmente individuare sul fronte di scavo le posizioni degli elementi in vetroresina da contrassegnare con marche od altro per renderle facilmente individuabili. Le perforazioni saranno eseguite tramite sonde a rotazione o rotopercolazione ed avranno diametro non inferiore a 100 mm. Qualora le caratteristiche dei terreni o la presenza dell'acqua lo richiedesse, il foro dovrà essere sostenuto mediante idonee tubazioni durante la perforazione e nelle fasi successive. Il diametro di perforazione adottato dovrà essere quello indicato sugli elaborati grafici di progetto insieme con il numero massimo di perforazioni consecutive che è possibile effettuare prima di inserire gli elementi in vetroresina. Orientativamente si può indicare, in funzione della natura dell'ammasso presente, un numero minimo di 4-5 elementi in vetroresina, dove si riscontrino problemi di stabilità del foro o la possibilità di chiusura dello stesso o dove il particolare contesto obbliga a limitare al massimo il disturbo arrecato con la fase di perforazione, fino ad un massimo di 10-12 elementi in vetroresina nelle situazioni più favorevoli. Dopo l'inserimento del numero specificato di elementi in vetroresina questi devono essere subito cementati.

12.3.1.3 Elementi in vetroresina,

L'elemento in vetroresina dovrà avere le dimensioni previste in progetto. Le caratteristiche meccaniche richieste per gli elementi in vetroresina utilizzabili per il consolidamento del fronte (tubi e barre) sono precisate nel capitolo "MATERIALI" all'art. 1. La lunghezza dell'elemento dovrà essere conforme a quella di progetto, ottenuta preferibilmente con un'unica barra senza giunzioni; ove si dovessero effettuare giunzioni, resta a carico dell'Appaltatore la fornitura dei necessari manicotti e collanti che dovranno garantire, anche in corrispondenza del giunto, la medesima resistenza a trazione e taglio della sezione non giuntata. La geometria della giunzione dovrà inoltre garantire la presenza di un intercapedine fra ingombro esterno della giunzione e parete del foro non inferiore a 3 cm, nonché garantire il passaggio del packer per l'esecuzione di iniezioni ripetute, dove previste. L'utilizzo di barre

giuntate dovrà comunque essere adeguatamente motivato e preventivamente sottoposto all'approvazione del Direttore dei Lavori, che valuterà la completezza della documentazione tecnica fornita dal produttore a certificazione delle caratteristiche di resistenza della giunzione e l'adeguatezza del programma di prove previste a verifica dell'equivalenza fra giunzione e sezione non giuntata. Tale programma dovrà comprendere l'esecuzione di almeno n. 3 prove di trazione dell'elemento giuntato, secondo modalità analoghe a quelle previste al punto 1.4 del capitolo "Materiali" per tiranti attivi, ed eventuali ulteriori prove che la Direzione Lavori potrà richiedere a suo insindacabile giudizio, restando a carico dell'Appaltatore il relativo onere.

12.3.1.4 Posa in opera, cementazione ed eventuali iniezioni da valvole

Il tubo dovrà essere introdotto nel foro mediante apposita attrezzatura; si procederà quindi al suo inghisaggio mediante una miscela cementizia iniettata a bassa pressione tra tubo e pareti del perforo ed all'interno del tubo stesso.

Per quanto concerne i VTR eseguiti al fronte dovranno essere adottati metodi di iniezione che evitino l'utilizzo di tubicini in PVC o Pet o altro materiale plastico; è ammesso il solo utilizzo di elementi in VTR. Questo al fine di poter considerare il materiale proveniente dagli scavi di galleria come "classe merceologica".

Per la cementazione degli elementi in vetroresina, ad eccezione di quelli al fronte, a seconda dell'inclinazione dei fori verso l'alto o verso il basso, si procederà o iniettando dall'interno del tubo facendo rifluire la miscela nell'intercapedine elemento-foro, oppure iniettando da apposito tubetto in Poliolefine di iniezione ubicato a bocca foro e solidale all'elemento in vetroresina nell'intercapedine tubo-foro e rifluimento dall'interno del tubo. L'iniezione si riterrà conclusa quando la densità della miscela cementizia rifluita sarà eguale a quella iniettata.

Nel caso che gli elementi in vetroresina siano valvolati, l'elemento, attrezzato con valvole antiritorno, verrà iniettato con apposito otturatore eseguendo dapprima il riempimento dello spazio anulare tra tubo e foro con una miscela cementizia a bassa resistenza con bentonite, procedendo dall'ultima valvola a fondo foro mediante otturatore e a bassa pressione. Ottenuto il rifluimento a bocca foro, si attenderà l'inizio della presa della miscela fino ad un massimo di 24 ore, passando poi all'iniezione valvola per valvola. I quantitativi di miscela da iniettare

per ogni valvola saranno verificati con il raggiungimento della pressione limite, che sarà imposta progettualmente. Nel caso di assorbimenti anomali senza il raggiungimento della pressione limite, si interromperà l'iniezione eseguendo il lavaggio del tubo e si eseguirà un'ulteriore passata dopo 8 ore.

12.3.1.5 Iniezione di miscela cementizia

Per le miscele di guaina degli elementi in vetroresina cementati la miscela avrà, di norma, la seguente composizione:

- cemento tipo I o II 42,5 o 42,5R
- rapporto acqua / cemento in peso pari a $0.4 \div 0.5$
- additivo antiritiro e superfluidificante tra il 4 ed il 6% sul peso del cemento.

Per le miscele di guaina degli elementi in vetroresina valvolati la miscela, avrà, di norma, la seguente composizione differente da quella per la semplice cementazione degli elementi in vetroresina, al fine di facilitare la sua rottura nella fase di iniezione delle valvole:

- cemento tipo I o II 42,5 o 42,5R
- rapporto acqua / cemento in peso pari a 1
- bentonite pari a circa l'8% del peso di cemento

Per quanto concerne le iniezioni mediante valvole, in funzione della permeabilità equivalente dell'ammasso interessato dalle iniezioni di consolidamento, potranno essere utilizzati dei cementi microfini con superficie specifica Blaine pari a $8500 - 12000 \text{ cm}^2/\text{g}$, con granuli di dimensioni $1-25 \mu\text{m}$, e fuso granulometrico delle particelle solide nella sospensione caratterizzato dai seguenti valori del diametro equivalente passante, rispettivamente, al 98 e al 50%: $D_{98}=10-20 \mu\text{m}$, $D_{50}= 3-5 \mu\text{m}$.

L'iniezione dovrà essere proseguita fino a totale riempimento e la valvola di non ritorno dovrà garantire il mantenimento della bassa pressione per il tempo di presa della miscela cementizia.

La resistenza a compressione a 48 ore dovrà essere quella prevista in progetto e comunque non inferiore a $5/6 \text{ MPa}$; a 7 giorni dovrà essere superiore a $7/8 \text{ MPa}$; a 28 giorni dovrà essere superiore a $28/35 \text{ MPa}$ su provini cubici di 10 cm di lato. I prelievi saranno eseguiti nella misura di uno per ogni giorno d'iniezione. La fase di iniezione sarà preceduta dalla qualifica della miscela.

Per i consolidamenti da valvole, ad eccezione di quelli al fronte, in alternativa agli elementi in vetroresina il progetto potrà prevedere

l'impiego di tubi a valvola in Polietene di diametro non inferiore a 40 mm, eventualmente giuntato tramite manicotti o quanto altro occorra per la perfetta efficienza del tubo.

Indipendentemente dalla miscela iniettata, le iniezioni saranno eseguite mediante tubi iniettori a doppio pistoncino di tenuta secondo le fasi, passate e pressioni indicate dal progetto e verificate mediante il campo prova. Il macchinario dovrà in ogni caso garantire il raggiungimento di una pressione di almeno 50 bar controllabile mediante apposito manometro. Tutte le miscele saranno preparate mediante adatto mescolatore meccanico in modo da garantire la massima diffusione dei composti nell'acqua e l'intima mescolanza delle materie e sostanze impiegate. La misura delle quantità di sostanze iniettate sarà effettuata tramite apposite apparecchiature da applicare ai serbatoi dei vari prodotti, quali contatori sigillati, di cui l'Appaltatore è obbligato a dotare l'impianto. Per trattamenti di notevole importanza la centrale di iniezione dovrà essere munita di modulo di comando a controllo centralizzato per la registrazione automatica e continua delle pressioni e delle quantità di sostanze iniettate. In tutte le varie fasi e passate il valore della pressione di iniezione sarà inferiore a quella che produrrebbe fratture e fessure nel terreno circostante (fenomeni di cracking), onde evitare la concentrazione delle miscele iniettate nelle fratture prodotte e la conseguente disuniformità del trattamento

Nel caso di iniezioni mediante valvole, il tipo e il dosaggio della miscela iniettata, le pressioni di iniezione, il numero di fasi e passate con i relativi assorbimenti previsti dal progetto per conseguire le caratteristiche del terreno trattato dovranno essere verificate e messe a punto mediante un apposito campo prova.

L'Appaltatore dovrà eseguire una serie di iniezioni di prova atte a dimostrare la fattibilità e l'efficacia delle modalità prescelte, nonché a verificare l'idoneità del tipo di miscela, degli assorbimenti nelle varie fasi e passate, delle pressioni di iniezione e di qualunque altra tecnica esecutiva atta al raggiungimento delle caratteristiche meccaniche dei terreni trattati specificate nel progetto.

Le iniezioni di prova saranno eseguite in terreni aventi caratteristiche identiche a quelle su cui si dovrà operare. Il numero e le lunghezze delle iniezioni di prova saranno stabilite sulla base della eterogeneità dei terreni da consolidare, dei parametri progettuali e dell'importanza dell'intervento.

Successivamente, a cura e spese dell'Appaltatore, saranno eseguiti sondaggi a carotaggio continuo con prelievo di campioni indisturbati e prove in sito comparative su terreni trattati e non trattati.

Le carote estratte da ciascun sondaggio dovranno essere catalogate in apposite cassette ed accompagnate da una descrizione dettagliata del grado di continuità dei campioni estratti, della lunghezza di ciascun pezzo di carota, del numero di giunti e della eventuale presenza di lenti di terreno non consolidato. Saranno inoltre effettuate prove di laboratorio su campioni indisturbati per accertare rigidità, resistenza e, ove richiesto, permeabilità del materiale consolidato.

Qualora la serie delle iniezioni di prova non fornisca soddisfacenti garanzie in ordine alla uniformità e alla efficacia del trattamento o i risultati dei carotaggi e delle prove in sito ed in laboratorio fossero giudicati inaccettabili, si renderà necessaria, a cura e spese dell'Appaltatore, la realizzazione di nuove serie di iniezioni di prova fino ad ottenere risultati soddisfacenti. Nel caso in cui ciò non risultasse possibile per la natura dei terreni, il trattamento dovrà essere considerato non realizzabile.

12.3.1.6 Documentazione dei lavori

Ogni trattamento di precontenimento e/o preconsolidamento che l'Appaltatore eseguirà secondo il presente Capitolato Speciale e in accordo con le proprie procedure operative di qualità, precedentemente trasmesse alla Direzione Lavori prima dell'inizio delle attività, sarà documentato mediante compilazione dei piani di controllo, in contraddittorio fra la Direzione Lavori e l'Appaltatore, che dovranno riportare:

- numero del foro iniettato (identificando lo schema del progetto)
- data inizio iniezione
- data fine iniezione
- attrezzatura di perforazione
- modalità di esecuzione della perforazione
- diametro e lunghezza perforazione
- lunghezza del tratto eventualmente rivestito
- caratteristiche dell'elemento in vetroresina
- attrezzatura per l'iniezione
- modalità iniezione
- quantità di miscela di guaina iniettata

Per ogni valvola:

- pressione apertura;
- quantità miscela iniettata;
- pressioni raggiunte;
- tipo e caratteristiche miscela utilizzata (composizione, massa volumica, viscosità Marsh, decantazione, dati identificativi provini prelevati);
- eventuali anomalie riscontrate durante l'iniezione
- eventuali non conformità riscontrate
- eventuali azioni correttive intraprese
- eventuali osservazioni.

12.3.2 Presostegno con infilaggi

12.3.2.1 Definizione

Con il termine "infilaggi" si intendono tutte le tecnologie esecutive atte al sostegno di terreni, rocce o manufatti, in anticipo agli scavi, ottenuto tramite armature comunque inclinate cementate al terreno circostante la galleria ovvero retrostante il fronte di scavo.

12.3.2.2 Tipologie

Indipendentemente dalla funzione degli infilaggi, che possono essere realizzati per il precontenimento provvisorio del fronte di scavo ovvero per il sostegno della calotta e dei piedritti in anticipo agli scavi, gli infilaggi vengono classificati e distinti sulla base delle seguenti caratteristiche:

- diametro, lunghezza ed interasse della perforazione;
- caratteristiche dell'armatura;
- sovrapposizione delle armature in direzione longitudinale;
- tipo di miscela cementante.

12.3.2.3 Geometria dell'intervento

Prima di iniziare le lavorazioni sarà necessario evidenziare sul fronte la posizione degli infilaggi con grande precisione perché eventuali difetti nella geometria della sezione tronco-conica realizzata dagli infilaggi si ripercuote sulla posizione delle centine e quindi sulla conformazione dello scavo. Le tolleranze ammesse sono le seguenti:

- la posizione della testa non dovrà discostarsi da quella di progetto più di 5 cm;

- la deviazione dell'asse dell'infilaggio rispetto all'asse di progetto non dovrà essere maggiore dell'1%;
- la lunghezza non dovrà differire di ± 15 cm da quella di Progetto;
- la sezione dell'armatura metallica non dovrà risultare inferiore a quella di progetto;
- il diametro dell'utensile di perforazione dovrà risultare non inferiore al diametro di perforazione di progetto.

Ogni infilaggio che risultasse non conforme alle tolleranze di cui sopra dovrà essere idoneamente sostituito a cura e spese dell'Appaltatore.

La messa in opera degli infilaggi, al contorno del fronte di scavo, richiede la presentazione da parte dell'Appaltatore di apposita "Procedura di lavoro", prevista all'art. 3.4 del cap. "Condizioni generali" del presente Capitolato Speciale.

12.3.2.4 Attrezzature e tecniche di perforazione

Le tecniche di perforazione e le modalità d'iniezione dovranno essere definite in relazione alla natura dei materiali da attraversare ed alle caratteristiche idrogeologiche locali.

La scelta delle attrezzature ed i principali dettagli esecutivi dovranno essere messi a punto mediante l'esecuzione preliminare di infilaggi di prova, ordinati dalla Direzione Lavori. In particolare le attrezzature di perforazione dovranno rispondere ai seguenti requisiti:

- possibilità di eseguire, senza manovre d'asta, perforazioni con rivestimento provvisorio fino ad almeno 18.0 m di lunghezza, con agevole e preciso posizionamento dei fori secondo la geometria tronco-conica o cilindrica tipica dell'applicazione;
- testa di rotazione con foro passante e con ingombro verso l'esterno non eccedente 35 cm rispetto all'asse della perforazione;
- slitta di scorrimento di costruzione sufficientemente rigida, dispositivi di guida delle aste ed apparecchi di stazionamento dell'attrezzatura tali da assicurare il rispetto delle tolleranze geometriche prescritte; la slitta non dovrà comunque subire spostamenti elastici superiori a 5 mm a seguito dell'applicazione, ad una qualsiasi delle sue estremità, di una forza di 100 kg in qualunque direzione nel piano ortogonale dell'asse di perforazione;

- per la perforazione e la posa in opera degli infilaggi la Direzione Lavori potrà autorizzare il ricorso alla tecnologia tipo ODEX o equivalente.

La perforazione deve essere condotta impiegando utensili atti ad ottenere fori del diametro previsto in progetto ed a consentire la regolarità delle successive operazioni d'infilaggio dei tubi e d'iniezione. Di norma dovrà essere impiegato il rivestimento provvisorio, da tenere in opera fino ad avvenuto riempimento della cavità anulare tra il tubo e le pareti del foro.

Al termine della perforazione dovranno essere rimossi i detriti dal foro, avendo cura di non causare, con aria compressa, delle sovrappressioni soprattutto nei casi di basse coperture con manufatti soprastanti.

L'ordine d'esecuzione degli infilaggi dovrà assicurare la non interferenza delle perforazioni e delle iniezioni con fori in corso di esecuzione o in attesa d'iniezione.

12.3.2.5 Armature tubolari

Si useranno tubi di acciaio delle dimensioni e spessore previsti in progetto, rispondenti alle norme UNI EN 10210 o UNI EN 10219 e conformi a quanto riportato nel presente Capitolato Speciale al capitolo "MATERIALI". Il tipo di acciaio dovrà corrispondere a quanto riportato in progetto.

Le giunzioni tra i diversi spezzoni di tubo dovranno essere ottenute mediante manicotti filettati; dello stesso spessore del tubo e di lunghezza adeguata, da verificare alla flessione secondo i valori di progetto.

Nel caso i tubi di armatura siano anche dotati di valvole per l'iniezione, essi dovranno essere scovolati internamente per asportare le eventuali sbavature lasciate dal trapano.

Le valvole saranno costituite da manicotti di gomma di spessore minimo 3,5 mm, aderenti al tubo e mantenuti in posto mediante anelli in fili d'acciaio (diametro 4 mm) saldati al tubo in corrispondenza dei bordi del manicotto. La valvola più bassa sarà posta subito sopra il fondello che occlude la base del tubo.

Non sono ammesse valvole a scomparsa, in cui il foro di uscita della miscela non è protetto da una guaina in plastica di ripartizione.

Le armature tubolari dovranno essere dotate di distanziatori non metallici per assicurare il copriferro minimo richiesto. Lungo il fusto

del micropalo, l'interspazio fra i distanziatori non dovrà superare i 3 m.

12.3.2.6 Formazione dell'infilaggio

L'introduzione dell'armatura tubolare e l'esecuzione delle iniezioni devono essere iniziate in una fase immediatamente successiva alla perforazione di ciascun infilaggio.

In caso contrario la perforatrice resterà in posizione fino alla successiva ripresa del lavoro e si dovrà provvedere alla pulizia del perforo, subito prima che inizino le operazioni di posa della armatura e d'iniezione.

In ogni caso non dovrà trascorrere più di un'ora tra il termine della perforazione e l'inizio della iniezione. La sequenza delle perforazioni dovrà essere tale da impedire fenomeni di comunicazione tra un foro già eseguito e quello in corso.

Quando la perforazione è eseguita con l'impiego di rivestimento provvisorio, l'infilaggio dell'armatura metallica deve precedere l'estrazione dello stesso rivestimento provvisorio ed essere seguito immediatamente dal riempimento della cavità anulare compresa tra tubo e pareti del perforo.

Le fasi della iniezione sono le seguenti, fatte salve diverse prescrizioni che la Direzione Lavori potrà impartire in sede esecutiva:

1.Tubi non valvolati (tubi ciechi)

- riempimento della cavità anulare compresa tra il tubo e le pareti del perforo, ottenuto iniettando con apposito condotto d'iniezione ed otturatore semplice dalla testa del tubo. Trattandosi di perfori posti di norma in posizione orizzontale o inclinati verso l'alto, dovranno essere adottati opportuni accorgimenti (tubetti di sfiato, otturatore sulla bocca del perforo, ecc.) per evitare che la miscela cementizia riempi solo parzialmente la cavità o ne fuoriesca.
- Qualora nel corso delle iniezioni si riscontrassero assorbimenti anomali di miscela rispetto alle indicazioni progettuali, la Direzione Lavori ordinerà l'adozione dei provvedimenti e/o cautele che riterrà più idonei, quali l'iniezione in più fasi e il raggiungimento di una pressione prefissata.
- Al termine delle iniezioni si riempirà anche l'interno del tubo.

2.Tubi valvolati

- riempimento della cavità anulare compresa tra il tubo e le pareti del perforo, ottenuto alimentando con apposito condotto d'iniezione ed

otturatore semplice la valvola più lontana. Trattandosi di perfori posti di norma in posizione orizzontale o inclinati verso l'alto, dovranno essere adottati opportuni accorgimenti (tubetti di sfiato, otturatore bocca foro solo per tubi non valvolati, ecc.) per evitare che la miscela cementizia riempia solo parzialmente la cavità o ne fuoriesca;

- lavaggio con acqua dell'interno del tubo;
- avvenuta la presa della miscela precedentemente iniettata, si inietteranno in pressione valvola per valvola volumi di miscela non eccedenti il sestuplo del volume del perforo avendo cura di non superare durante l'iniezione la pressione corrispondente alla fratturazione idraulica del terreno ("claquage");
- avvenuta la presa della malta precedentemente iniettata, si ripeterà l'iniezione in pressione, previo lavaggio con acqua all'interno del tubo, limitatamente alle valvole per le quali:
 1. il volume di miscela iniettato non abbia raggiunto il limite di cui al punto precedente a causa della incipiente fratturazione idraulica del terreno;
 2. le pressioni residue d'iniezione, misurate a bocca foro al raggiungimento del limite volumetrico, non superino 0.7 MPa.

Per quanto concerne le caratteristiche delle miscele di iniezione sia nel caso di tubi non valvolati sia di tubi valvolati si rimanda a l precedente paragrafo 12.3.1.5.

12.3.2.7 Controlli

Nel corso delle operazioni d'iniezione si preleverà un campione della miscela d'iniezione almeno ogni cinque infilaggi.

Con il campione di miscela saranno confezionati cubetti di 10 x 10 cm di lato, da sottoporre a prove di resistenza cubica a compressione nella misura di almeno una prova per ogni cinque infilaggi.

La resistenza dovrà essere quella prevista in progetto e comunque superiore a 30 MPa a 28 giorni.

Sulla miscela fresca si determineranno altresì: peso specifico mediante bilancia; la decantazione mediante buretta graduata del diametro maggiore o uguale di 30 mm.

Il peso specifico dovrà risultare pari ad almeno il 90% di quello teorico.

Nelle prove di decantazione, l'acqua separata in 24 ore non dovrà superare il 3% in volume.

Le modalità di prova dovranno essere conformi alle normative vigenti ed alle preventive richieste della Direzione Lavori.

12.3.2.8 Documentazione dei lavori

L'esecuzione d'ogni singolo infilaggio sarà documentata mediante la compilazione da parte dell'Appaltatore dei piani di controllo qualità, in contraddittorio con la Direzione Lavori, riportanti i dati seguenti:

- identificazione dell'infilaggio;
- data d'inizio infilaggio e termine dello stesso;
- attrezzatura impiegata per la perforazione e la posa delle armature;
- modalità di esecuzione delle perforazioni;
- diametro e lunghezza della perforazione;
- interasse della perforazione;
- lunghezza del tratto armato;
- attrezzatura impiegata per l'iniezione;
- modalità di esecuzione iniezione;
- pressione di iniezione;
- quantità miscela iniettata;
- eventuali anomalie riscontrate durante l'iniezione;
- eventuali non conformità riscontrate;
- eventuali azioni correttive intraprese;
- eventuali osservazioni.

12.3.3 Precontenimento mediante trattamenti colonnari (gettiniezione)

12.3.3.1 Definizione

Si definiscono trattamenti colonnari di gettiniezione quei trattamenti di precontenimento realizzati attraverso il seguente procedimento:

- iniziale perforazione mediante sonda di perforazione, aste ed utensile disgregante montato sul "monitor", quest'ultimo recante uno o più "ugelli"
- pompaggio di un fluido ad altissima pressione (40÷60 MPa) all'interno del medesimo circuito di perforazione (aste), per fuoriuscire ad altissima velocità attraverso gli ugelli alloggiati nel monitor, determinando la disgregazione per idrodemolizione del terreno con getti "ad altissima energia"
- parziale asportazione del terreno in superficie, utilizzando come liquido convettore il fluido disgregante immesso, e come percorso di risalita la medesima perforazione

- successiva stabilizzazione delle porzioni di terreno, rimosse ma non asportate, con un liquido cementizio stabilizzante, coincidente o meno con quello disgregante secondo il tipo di tecnologia adottata; il terreno risulterà quindi "consolidato", caratterizzato da migliorate caratteristiche meccaniche e da ridotte caratteristiche di permeabilità.

Nell'interno delle gallerie i trattamenti saranno eseguiti secondo le previsioni di progetto e le prescrizioni della Direzione Lavori:

- dal fronte di scavo, in anticipo sugli scavi in avanzamento, con andamento orizzontale o sub orizzontale e geometria tronco conica, per formare un arco di terreno consolidato intorno alla sezione di scavo;
- dal piano d'imposta della calotta, in anticipo sugli scavi di strozzo, con andamento verticale, sub verticale o comunque inclinato, per contrastare le spinte scaricate all'imposta dell'arco di calotta.

L'attività di preconsolidamento con trattamenti colonnari richiede la presentazione da parte dell'Appaltatore di apposita "Procedura di lavoro", prevista all'art. 3.4 del cap. "Condizioni generali" del presente Capitolato Speciale.

12.3.3.2 Ulteriori prescrizioni

Valgono tutte le prescrizioni e disposizioni previste all'art. 7 ("Trattamenti colonnari) del presente Capitolato Speciale.

12.3.4 Precontenimento del cavo mediante pretaglio meccanico a piena sezione

Il pretaglio meccanico a "piena sezione" consiste nel praticare un'incisione di spessore e lunghezza predefiniti sul fronte di scavo, lungo la traccia del profilo d'estradosso della futura galleria.

L'incisione, ottenuta mediante una speciale macchina dotata di testa fresante a catena, movimentata su un portale a cremagliera che riproduce la sagoma della galleria, viene immediatamente riempita con calcestruzzo proiettato fibrorinforzato, opportunamente additivato per ottenere eccellenti doti di resistenza in tempi brevi.

Si realizza così un "tegolo" di prerivestimento di forma tronco-conica ed elevate caratteristiche meccaniche, lanciato in avanzamento ben oltre il fronte di scavo, che permette di garantire un precontenimento radiale al terreno circostante, tale da impedirne l'allentamento.

Grazie alla forma tronco-conica è possibile la realizzazione di tegoli successivi parzialmente sovrapposti, alternando l'esecuzione di ciascuno con un appropriato sfondo di avanzamento. Si ottiene così una volta di

rivestimento pressoché continua, che dopo il passaggio del fronte viene irrigidita al più presto chiudendola al piede col getto delle murette e dell'arco rovescio.

Il campo di applicazione del sistema va dai terreni argillosi a quelli limosi anche eterogenei e con presenza di acquiferi, purché consentano, magari con particolari artifici, di mantenere l'incisione aperta il tempo necessario per riempirla.

Prerogative importanti del metodo sono:

- l'eliminazione quasi totale del fuori sagoma e quindi la sensibile riduzione delle necessità d'iniezione d'intasamento tra prerivestimento e terreno;
- la riduzione dell'incidenza delle opere di contenimento provvisorie e definitive in quanto funge da sostegno a breve termine, collaborante anche a lungo termine (è necessario prevedere comunque un rivestimento definitivo anche se di ridotto spessore).

Il cavo dovrà essere ricavato mediante taglio del terreno con impiego di una speciale attrezzatura munita di una lama su cui scorrono delle catene a denti fresanti; la lama scorre su un portale a cremagliera che riproduce la sagoma della galleria. La lama di taglio a causa dello scorrimento della catena e del movimento del meccanismo, trasmette vibrazioni al terreno, che possono innescare o favorire il distacco di blocchi lungo superfici di rottura latenti o preesistenti. È quindi necessario che le maestranze impegnate, rimangano a distanza di sicurezza e che siano rispettate alcune fondamentali norme:

- è necessario che il profilo del pretaglio rispecchi fedelmente gli schemi progettuali allo scopo di evitare errori nella geometria del trattamento, errori che si traducono, per il successivo e necessario ripristino della sezione di scavo, in difficili interventi di rifilatura;
- l'esecuzione del guscio avviene per conci successivi il cui sviluppo è regolabile in funzione delle caratteristiche geotecniche del terreno secondo le prescrizioni progettuali;
- prima di iniziare il taglio di un concio è indispensabile che sia stato completato il getto di quello precedente;
- è necessario garantire la continuità strutturale del guscio curando in particolare le riprese di getto tra i vari conci ed evitando la giunzione di calotta in corrispondenza dell'asse della galleria;
- si deve sempre garantire, quale condizione necessaria per la stabilità globale del guscio di pretaglio anche in fase di scavo, l'incastro del

piedritto del guscio di calcestruzzo proiettato per un tratto di lunghezza previsto in progetto al di sotto del piano di lavoro;

- nel caso in cui si verificano difficoltà d'esecuzione dei tagli a causa di presenza di materiali incoerenti, è necessario dotare il terreno della coesione mancante per il sostegno del taglio eseguendo opportune iniezioni di malte cementizie nelle zone incoerenti in prossimità del profilo di scavo.

Il pretaglio della volta dovrà essere eseguito per conci successivi.

Per contrastare fenomeni di decompressione del terreno, appena completato il taglio di un concio, si dovrà procedere al suo riempimento mediante calcestruzzo proiettato, additivato con acceleranti di presa.

12.4 Sostegni di prima fase

12.4.1 Generalità e oneri

Prima dell'inizio dei lavori l'Appaltatore dovrà inviare alla Direzione Lavori:

- la descrizione dei materiali e dei macchinari che verranno impiegati nella posa del sostegno di prima fase comprendente anche tutte le prescritte certificazioni di controllo e di qualità dei fornitori e dei prodotti;

- la descrizione dei metodi di posa degli elementi componenti il sostegno di prima fase con le eventuali prescrizioni del fornitore;

Durante l'esecuzione l'Appaltatore dovrà redigere e mantenere aggiornato giornalmente un registro, a disposizione anche della Direzione Lavori, nel quale indicare:

- tipo, quantità e progressiva dei sostegni installati;

- eventuali anomalie riscontrate durante la posa in opera;

- controllo del profilo trasversale della galleria dopo la posa dei sostegni di prima fase;

- verifica delle deformazioni o lesioni anomale nei sostegni che dovranno essere immediatamente comunicate alla Direzione Lavori.

Durante le fasi di avanzamento, l'Appaltatore, indipendentemente dalle previsioni di progetto, dovrà provvedere, a sua cura e spese, a tutte le opere provvisorie tali da garantire in corso d'opera, il regolare andamento dei lavori stessi e l'incolumità del personale che vi è addetto.

12.4.2 Centine

Le centine, sia in acciaio profilato sia reticolari, dovranno avere caratteristiche geometriche, meccaniche ed interasse di messa in opera conformi alle sezioni tipo del progetto previste per le varie tratte o a quanto ordinato dalla Direzione Lavori.

Le centine in acciaio dovranno essere sagomate e collegate nei punti di giunzione tramite piastre saldate e bullonate, essere dotate di elementi di unione, distanziatori, piastre di base, collegamenti e quanto altro occorrente per assicurare una perfetta continuità strutturale. Quando sono presenti giunzioni bullonate, dovrà essere curato il perfetto collegamento tra le piastre ed il serraggio di tutti i bulloni.

Tutte le centine dovranno essere attrezzate con attacchi per il montaggio dei distanziatori posti ad interasse non superiore ad un metro. Salvo diverse prescrizioni di progetto, le centine devono essere montate in posizione verticale e collegate con i distanziatori alle centine adiacenti con l'interasse previsto nel progetto; questo dovrà essere integrato, a cura dell'Appaltatore o secondo le indicazioni della Direzione Lavori, per mantenere il cavo in sicurezza in tutte le condizioni in cui ciò si dovesse rendere necessario.

Inoltre, al fine di assicurare l'appoggio e la messa in carico della centina dovranno essere particolarmente curati la realizzazione ed il posizionamento della piastra di appoggio al piede, l'allettamento e la stabilità della superficie d'appoggio e l'aderenza delle centine alla superficie di scavo.

Quando le centine metalliche sottendono l'armatura troncoconica costituita da infilaggi o trattamenti colonnari armati dovranno essere posizionate a contatto delle armature e pertanto dovranno essere calandrate a profilo variabile, anche a gruppi, per assicurare una adeguata trasmissione dei carichi.

Prima del getto del calcestruzzo proiettato dovrà essere verificato il corretto montaggio delle centine.

I vuoti presenti a tergo delle centine dovuti ad irregolarità del profilo di scavo, dovranno essere riempiti con calcestruzzo proiettato o con idonei spessori o cunei di calcestruzzo, di acciaio o di altro materiale idoneo e non degradabile al fine di garantire che le centine stesse aderiscano completamente alle pareti dello scavo.

Quando lo spessore di eventuali vuoti a tergo delle centine supera i 20 cm e la loro estensione è tale da interessare più di una centina, la

Direzione Lavori può richiedere che l'Appaltatore, dopo la messa in sicurezza del cavo predisponga, all'estradosso delle centine stesse, un cassero a perdere a delimitazione delle cavità per poi procedere al successivo intasamento mediante appositi tubi predisposti.

Qualora venisse adottata un'armatura centinata reticolare costituita da barre in acciaio elettrosaldate o tralicciate, queste dovranno essere opportunamente sagomate e collegate tra loro mediante distanziatori in acciaio saldati alle barre.

12.4.2.1 Materiali

Le centine in acciaio profilato a doppio T dovranno essere in acciaio di tipo FE 360 o superiore e comunque come indicato sugli elaborati grafici di progetto.

Le centine in acciaio reticolare dovranno essere costituite, qualora non indicato diversamente nel progetto, da barre d'acciaio del tipo Fe B 32 K.

Le lamiere dovranno essere in acciaio di qualità non inferiore al tipo FE 360, UNI 7070/82.

I bulloni dovranno essere di classe non inferiore alla 8.8-UNI 3740/74.

12.4.2.2 Documentazione e controlli

Prima dell'inizio dei lavori l'Appaltatore dovrà fornire:

- i dettagli completi di fabbricazione, le caratteristiche degli acciai e le caratteristiche geometriche;
- le modalità di installazione;
- i dettagli delle giunzioni, collegamenti saldature ecc.;
- i certificati di conformità dei materiali.

12.4.3 Calcestruzzo proiettato

Per le caratteristiche del calcestruzzo proiettato, valgono tutte le prescrizioni e disposizioni previste dall'art. 20.9 e 20.10 del capitolo "Conglomerati cementiti semplici e armati" del presente Capitolato Speciale.

Il calcestruzzo proiettato dovrà essere armato con fibre d'acciaio, rispondenti alle prescrizioni del presente Capitolato Speciale, in ragione di 30 kg di fibre metalliche per metro cubo d'impasto. La resistenza caratteristica a compressione del calcestruzzo proiettato, R_{ck} , dovrà risultare conforme alle previsioni progettuali e comunque non inferiore a 35 MPa dopo 28 giorni. Inoltre la resistenza media a

compressione monoassiale non dovrà essere inferiore ai seguenti valori: 10 MPa a 24 ore e 15 MPa a 48 ore.

L'ultimo strato del calcestruzzo proiettato, sul quale sarà applicata l'impermeabilizzazione costituita da una guaina in PVC trasparente con interposto uno strato di geotessile, dovrà presentarsi regolare e privo di asperità.

12.4.4 Rivestimento in calcestruzzo proiettato (spritz - beton) di gallerie esistenti

Ripristino di calcestruzzi degradati del rivestimento di gallerie esistenti, per spessori di applicazione ≥ 80 mm, mediante applicazione a spruzzo, per via umida, di calcestruzzo proiettato (spritz-beton) rispondente ai seguenti requisiti:

a) **Calcestruzzo espansivo** di base: confezionato aggiungendo agli aggregati (diametro max 8 mm) rispondenti ai requisiti della classe A della UNI 8520/2 avente fuso granulometrico come descritto al punto 5.2 della UNI 10834, **uno speciale legante espansivo specifico per calcestruzzo proiettato¹ dalle caratteristiche prestazionali del legante di tipo LE**, caratterizzato dai requisiti indicati nell'articolo 23 delle Norme Tecniche, dosato in quantità non inferiore a 400 Kg/m³; tale legante dovrà essere aggiunto agli inerti ed all'acqua in cantiere.

Il **calcestruzzo** di base dovrà essere caratterizzato dai seguenti principali requisiti:

- Consistenza di tipo S5 (slump > 21 cm) secondo UNI EN 206/1, assenza di bleeding ad elevata pompabilità;
- Espansione contrastata a 24 ore > 0.03% secondo UNI 8148;
- Resistenza a compressione a 1 gg ≥ 15 MPa, 3 gg ≥ 25 MPa, 28 gg ≥ 40 MPa secondo UNI 6132;

b) Additivi per la proiezione: conformi alle prescrizioni del pr EN 934-5, esenti da alcali e dosati nella ragione massima del 10% come ammesso dalla UNI 10834 al punto 5.7.1. Dovranno essere aggiunti al **calcestruzzo** di base in punta alla lancia, utilizzando come legante **uno speciale legante espansivo specifico per calcestruzzo proiettato dalle caratteristiche prestazionali del legante di tipo LE**;

¹ Il produttore deve certificare l'idoneità del legante per l'impiego in calcestruzzo proiettato

c) Caratteristiche del **calcestruzzo** dopo la proiezione: caratterizzato da una classe di resistenza di tipo CP40 secondo UNI 10834 misurata secondo le indicazioni riportate al punto 6.2.4 della UNI 10834 e caratterizzato anche da resistenza a compressione a 1 gg ≥ 10 MPa, 3 gg ≥ 25 MPa.

d) Sfrido settimanale < 10 % del totale di calcestruzzo messo in opera.

L'applicazione del **calcestruzzo** prevede l'adeguata protezione della pavimentazione stradale nella zona di intervento, successivo recupero dello sfrido con idonei sistemi di raccolta ed il suo trasporto a discarica autorizzata.

12.4.5 Membrana polimerica impermeabilizzante a spruzzo per gallerie esistenti

Per l'introduzione dell'impermeabilizzazione nelle opere esistenti in sotterraneo, quali gallerie, dopo un'idropulizia oppure una scarifica meccanica e un'eventuale regolarizzazione del supporto in calcestruzzo, si applicherà una membrana impermeabilizzante polimerica a spruzzo avente le seguenti tassative caratteristiche:

- resistenza alla pressione idraulica: 20 bar
- densità in mucchio: 0,59 +/- 0,1 kg/lt (T = 20°C)
- tensione di rottura a 28 gg (T = 20°C): 1,5 - 3,5 MPa
- allungamento a rottura (crack bridging) a 28 gg (T = 20°C): > 100 % (secondo DIN 53504)
- adesione al calcestruzzo: 1,2 +/- 0,2 MPa
- durezza Shore A: > 75
- infiammabilità: autoestinguente (Classe B2 secondo DIN 4102)
- temperatura di applicazione: da + 5 °C a 40 °C
- assenza di componenti tossici

Il produttore dovrà essere in conformità alle UNI EN ISO 9001:2000

Previa la preparazione sotto descritta, lo spessore uniforme di applicazione sarà di 2-3mm.

Modalità tecnico-esecutive:

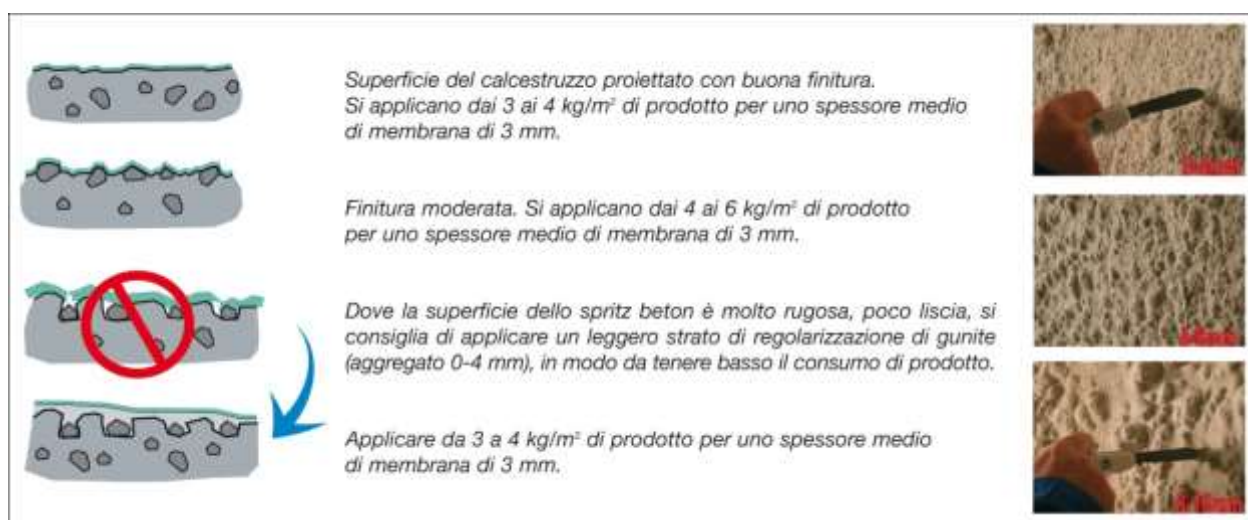
L'applicazione del prodotto impiegato dovrà essere articolata secondo la seguente procedura:

- Ottimizzazione del grado di ruvidità del supporto

La superficie del supporto, dopo la scarifica, dovrà consentire un'adeguata aderenza della membrana spruzzata e la continuità della stessa.

La superficie dovrà presentare asperità omogeneamente diffuse non superiori a 3-5 mm.

Il grado di finitura della superficie su cui verrà spruzzata la membrana impermeabile dovrà risultare quindi quello più idoneo a ridurre il consumo di materiale (maggiore sarà il diametro del materiale proiettato, maggiore sarà il consumo) e a consentire la migliore aderenza (sufficiente grado di ruvidità):



- Pulizia e temperatura del supporto

Prima dell'applicazione della membrana la superficie del supporto dovrà essere omogeneamente pulita e preinumidita mediante uso di aria compressa e acqua.

Nel caso in cui la superficie presentasse polvere indurita, residui di gas di scarico, tracce di agenti disarmanti, di stagionanti, di bentonite, ecc., si procederà con una pulizia con acqua ad alta pressione (dell'ordine di 1400 bar).

Al momento dell'applicazione della membrana, non vi dovrà essere acqua stagnante né percolante né tanto meno acqua in pressione.

La temperatura sia del supporto sia ambientale dovrà essere compresa tra +5 °C e +40 °C.

- Applicazione della membrana

La membrana impermeabile a spruzzo si presenta sotto forma di polvere, non contenente sostanze tossiche, e può essere applicata a secco, con una pompa elettro-pneumatica, a umido, oppure con un sistema robotico con pompa.

La procedura di applicazione a secco sarà così articolata:

la pompa dovrà essere completamente asciutta.

Ci si atterrà opportunamente ai seguenti parametri operativi:

Volume d'aria minimo: 10m³/minuto

Pressione dell'aria: 7 bar

Pressione dell'acqua: 6 bar

Il compressore dovrà essere equipaggiato preferibilmente di un mezzo di deumidificazione all'uscita in quanto, spesso, l'aria proveniente dai compressori risulta piena di acqua di condensa.

Possibilmente ci si atterrà anche alle seguenti condizioni operative ai fini di una migliore stagionatura:

Umidità dell'ambiente: < 90%

Ventilazione: ottimale con una velocità dell'aria ambientale, nell'area di lavoro, maggiore di 1 m/sec.

Il prodotto tal quale verrà versato nella tramoggia e successivamente verranno aggiunte acqua e aria.

L'acqua aggiunta sarà compresa tra il 30 e il 50% in peso sul prodotto secco.

Indicativamente, la normale velocità di consumo sarà di 8 - 10 kg/minuto con l'aggiunta di acqua a 3 - 4 litri/minuto.

Inizialmente la pompa girerà lentamente.

Una volta che il materiale raggiungerà l'ugello, opportunamente si testerà la reologia dell'impasto in modo da poter regolare la pressione di pompaggio.

La pressione dell'aria all'ugello dovrà consentire una proiezione del prodotto a una distanza di 2 metri circa.

L'operatore dovrà manipolare la lancia in modo da garantire il ricoprimento omogeneo della superficie di applicazione ed effettuerà la proiezione della membrana mediante movimenti circolari con passate parallele.

In caso di fermi occasionali, si dovrà sfiatare la mandata entro un fusto d'acqua per evitare eccesso di polvere nella zona operativa.

Nel caso di applicazione a umido, il prodotto verrà preventivamente miscelato con acqua, sempre in ragione del 30-50% in peso, e successivamente il materiale così composto verrà introdotto nella pompa per la proiezione.

In entrambe le modalità applicative, l'abilità dell'operatore dovrà garantire che lo spessore finale sia di almeno 3 mm, omogeneamente diffuso.

Per applicazioni di larga scala, la realizzazione mediante attrezzature automatizzate della proiezione di membrana offre diversi vantaggi. Un sistema totalmente automatico robotizzato consentirà di realizzare considerevoli applicazioni mantenendo costante la quantità di materiale e quindi lo spessore della membrana. L'applicazione della membrana verrà effettuata a considerevole velocità ottimizzando il consumo di materiale e garantendo al contempo l'omogeneità dello spessore. È cruciale che le irregolarità della superficie siano ridotte al minimo per sfruttare al meglio i vantaggi legati a questa tecnologia. Con l'applicazione meccanizzata si potrà ridurre a due il numero di operatori necessari ad eseguire il lavoro. Quando si applicherà la membrana utilizzando un'attrezzatura robotizzata la procedura operativa consisterà dei seguenti passaggi:

- la lancia sarà montata su un braccio robotico con controllo a distanza
- la superficie verrà scansionata (sistema laser a memoria digitale) in campi di 3 metri di lunghezza
- l'applicazione della membrana sarà eseguita in modo totalmente automatico dal braccio robotico, che provvederà alla realizzazione di uno strato omogeneo di prodotto.

Ciò offre numerosi vantaggi:

- rapida applicazione - maggiore produttività
- spessore omogeneo della membrana
- minore possibilità di difetti, maggiore qualità
- minor consumo medio di prodotto (grazie ad una minor variabilità dello spessore)
- migliori condizioni dell'ambiente di lavoro

- minore necessità di forza lavoro.

La sequenza operativa sarà così articolata:

- umidità dell'ambiente: < 90%
- scansione della superficie
- proiezione d'acqua per bagnare la superficie da trattare
- inizio applicazione con parametri predeterminati di distanza lancia-superficie, velocità della lancia e portata della pompa

Quando il braccio completerà la zona scansionata, termineranno in sequenza il pompaggio del prodotto, dell'acqua e quindi dell'aria
posizionamento della macchina per la scansione dell'area adiacente.

Al fine di ottenere un consumo corretto di materiale durante la proiezione e, quindi, una membrana dello spessore determinato, sarà necessario regolare la distanza dell'ugello dalla superficie, la velocità della lancia, così come la portata di prodotto. Ciò si realizzerà mediante delle prove preliminari che dovranno essere accuratamente monitorate.

Il procedimento operativo sarà il seguente:

- regolazione della distanza ugello-superficie (~ 2 m)
- velocità della lancia ~ 0,15 m/s
- inizio proiezione e regolazione della pompa sino ad ottenere una copertura consistente (ispezione visiva)
- verifica dei risultati mediante misurazione dello spessore e regolazione della pompa in funzione dei risultati riscontrati
- memorizzazione dei parametri di utilizzo.

Per avere un consumo costante di prodotto per m² si dovranno tenere fissi i seguenti tre parametri:

1. distanza lancia - supporto
2. velocità di movimento braccio/lancia
3. velocità di pompaggio.

Per una corretta proiezione per via secca della membrana è importante che vengano rispettate le seguenti condizioni ambientali:

temperatura dell'aria superiore a 5°C; il prodotto, una volta applicato, non deve gelare durante il periodo di stagionatura (28 gg)

umidità dell'aria (ottimale al di sotto del 90%)
ventilazione (ottimale con flusso d'aria maggiore di 1 m/sec).

Controlli in corso d'opera

Durante l'applicazione si procederà alla valutazione dello spessore applicato secondo una delle seguenti modalità:

- mediante un misuratore di profondità tipo quello in figura:



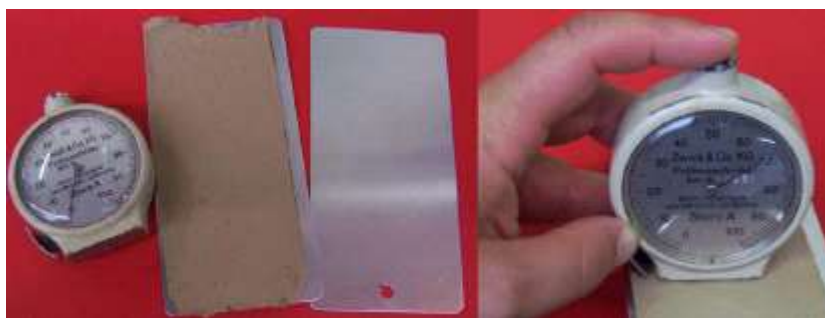
- calcolando il peso di prodotto applicato su un'area preventivamente definita
- mediante il taglio della membrana applicata su aree di 5 x 5 cm dopo che la membrana stessa avrà raggiunto una sufficiente stagionatura. Tale procedura risulta però invasiva e sarà adottata in casi per lo più di seri dubbi sullo spessore applicato.

Le zone ispezionate saranno ripristinate con una nuova applicazione a mano della membrana.

Stagionatura e sovraspruzzabilità

Allo scopo di valutare la stagionatura e la possibilità di proiezioni successive della membrana in più strati ci si atterrà alla procedura prevista dalle DIN 53505 o ASTM D 676 con la valutazione dell'indice Shore A (valutazione della durezza superficiale).

Adottando la procedura di tali metodi qui illustrata:



Eventuale applicazione del calcestruzzo sulla membrana.

L'eventuale calcestruzzo o malta di finitura potrà essere applicato direttamente sulla membrana una volta che questa sarà sufficientemente stagionata. Il valore minimo di durezza Shore A è di 30 (raccomandato 50). Il valore Shore A pari a 50 sarà raggiunto in media entro 1-2 giorni dall'applicazione della membrana.

Temperatura, umidità e ventilazione condizioneranno il tempo di stagionatura (maggiore è la temperatura, minore è l'umidità e maggiore è la ventilazione, più rapida sarà la stagionatura). In condizioni particolarmente severe e sfavorevoli, la durezza richiesta alla membrana per supportare uno strato di shotcrete o calcestruzzo gettato in opera potrà richiedere un tempo molto più lungo, mentre al contrario, in condizioni climatiche particolarmente favorevoli, la stagionatura appropriata si potrà ottenere dopo solo 6 ore.

L'uso di fibre d'acciaio negli strati di calcestruzzo che racchiudono la membrana non causerà alcun danno a quest'ultima.

La membrana in ogni caso dovrà essere protetta dal gelo. Eventuale polvere depositata sulla superficie della membrana stessa andrà preventivamente asportata con aria compressa. Prima dell'eventuale applicazione di calcestruzzo a contatto con la membrana sarà buona norma inumidire la membrana con un getto d'acqua, per consentire la reidratazione della stessa e garantire la massima adesione al calcestruzzo.

Il produttore dovrà essere in conformità alle UNI EN ISO 9001:2000.

12.4.6 Bulloni di ancoraggio

Le loro caratteristiche dimensionali e la loro disposizione saranno conformi alle indicazioni di progetto. Sono previste le seguenti tipologie:

- chiodi (con barra in acciaio, in profilato o in VTR);
- bulloni ad ancoraggio meccanico;
- bulloni frizionali ad espansione;
- bulloni autoperforanti;
- bulloni infissi a pressione;
- bulloni in vetroresina.

Valgono tutte le prescrizioni e disposizioni previste dall'art. 11 del Capitolo "Bulloni e chiodi (all'aperto e in sotterraneo)" del presente Capitolato Speciale.

12.5 Impermeabilizzazione

12.5.1 Generalità e oneri

Lo scopo della impermeabilizzazione è quello di garantire l'assenza di venute d'acqua incontrollate nella galleria finita. Di norma la sezione tipo di impermeabilizzazione prevede che la calotta sia sistematicamente impermeabilizzata.

L'impermeabilizzazione deve essere realizzata all'intradosso del rivestimento di prima fase in modo da risultare compresa, a opera finita, tra il rivestimento di prima fase e quello definitivo e deve essere estesa fino alla quota indicata dal progetto.

In terreni che presentino all'atto dello scavo venute d'acqua nella zona dei piedritti o dell'arco rovescio l'impermeabilizzazione dovrà comprendere anche l'arco rovescio stesso ed essere chiusa ad anello intorno al rivestimento.

Inoltre, quando i terreni in cui viene realizzata la galleria sono potenzialmente sede di falda acquifera, la Direzione Lavori potrà richiedere di eseguire tra i sondaggi in avanzamento, se previsti, un sondaggio sub-verticale che indagli la zona al di sotto dell'arco rovescio a qualche decina di metri davanti al fronte. Su richiesta della Direzione Lavori, nel foro potrà essere installato un piezometro a tubo aperto costituito da un tubo in PVC fessurato. Quando non sono previsti sondaggi in avanzamento, tale sondaggio potrà essere sostituito da un sondaggio verticale realizzato immediatamente dietro il fronte di scavo.

In questi casi la Direzione Lavori dovrà coinvolgere il progettista per valutare la necessità di collegare l'impermeabilizzazione al sistema di drenaggio e definire i dettagli di tale collegamento, ovvero per valutare le conseguenze dal punto di vista statico in relazione ai possibili aumenti di carico legati alla risalita della falda.

La Direzione Lavori potrà richiedere di estendere l'applicazione dell'impermeabilizzazione completa della sezione anche alle tratte per le quali, sulla base dei risultati così ottenuti, siano da prevedere,

durante la vita dell'opera, consistenti venute d'acqua in relazione alle caratteristiche delle falde e delle condizioni idrogeologiche rilevate.

La struttura di impermeabilizzazione dovrà essere costituita da uno strato di compensazione in geotessile non tessuto (a filo continuo o a fiocco) in polipropilene del peso minimo di 500 g/m², avente funzione antipunzonante, ed in una guaina impermeabilizzante, realizzata in PVC come da tabella al punto 12.5.2.2.

In alternativa al geotessile potrà essere utilizzata una struttura ad alto potere filtrante che dovrà, comunque, essere approvata dalla Direzione Lavori.

Lo strato di protezione dovrà essere scelto per assolvere alle funzioni di:

- captazione e di drenaggio delle acque di infiltrazione;
- protezione meccanica della membrana contro il punzonamento statico esercitato dal supporto durante il getto del rivestimento finale.

In funzione delle condizioni idrogeologiche rilevate potrà inoltre essere adottata la compartimentazione dell'impermeabilizzazione in settori indipendenti per facilitarne la manutenzione a lungo termine.

Ai fini della resistenza al fuoco, tutti i materiali utilizzati dovranno essere classificati in Classe E secondo la norma EN 11925-2.

Prima della posa in opera dell'impermeabilizzazione l'Appaltatore dovrà procedere alla preparazione delle pareti comprendente:

1. Captazione acque

Prima del posizionamento del pacchetto impermeabile si dovrà provvedere al posizionamento di tubi e canalette atte alla captazione di venute d'acqua diffuse o puntuali che possano intralciare la regolare stesa del geotessile di compensazione e della guaina in PVC mediante impiego di tubi e/o canalette in materiale termoplastico, da inglobarsi nel rivestimento di prima fase, o teli in PVC appositi per captazione acque. Successivamente questa rete di drenaggio, opportunamente protetta da uno strato di conglomerato cementizio applicato a spruzzo, verrà convogliata all'interno del tubo di drenaggio posto al piede della membrana impermeabile.

2. Preparazione del supporto

La superficie verticale dovrà essere regolarizzata con uno strato di calcestruzzo proiettato o altri prodotti in grado di rendere il più

possibile regolare il supporto. Le centine metalliche dovranno essere completamente ricoperte dal calcestruzzo proiettato. Il piano di posa così ottenuto si dovrà presentare liscio, libero da detriti e asperità che possano arrecare danni per punzonamento al manto impermeabile.

3. Controllo delle armature

I ferri dell'armatura dell'arco rovescio e della muretta dovranno essere tenuti distanziati dal manto impermeabile al fine di evitare danneggiamenti occasionali dello stesso.

L'Appaltatore, 60 giorni prima dell'inizio della realizzazione dei sistemi d'impermeabilizzazione, deve consegnare alla Direzione lavori per approvazione, un'istruzione operativa che descriva dettagliatamente:

- tipo dell'impermeabilizzazione
- materiali impiegati e loro certificazione
- macchinario impiegato e modalità d'impiego
- qualifiche professionali del personale operativo (i saldatori delle impermeabilizzazioni dovranno essere qualificati da un Ente Terzo riconosciuto)
- nelle lavorazioni in Anti-deflagrante le apparecchiature per il controllo delle temperature e velocità di applicazione dei macchinari impiegati per la termosaldatura, dovranno consentire la registrazione informatica dei dati, al fine di consentirne il riscontro da parte della D.L.
- modalità di qualifica del processo operativo

Successivamente all'approvazione, da parte della Direzione Lavori, dell'istruzione operativa, l'Appaltatore dovrà eseguire la qualifica del processo di "posa della impermeabilizzazione" secondo quanto indicato nell'istruzione approvata.

L'appaltatore redigerà un Dossier di qualificazione con l'esito dei controlli e loro certificazione, che consegnerà alla DL per approvazione. La posa dell'impermeabilizzazione non potrà iniziare prima dell'approvazione del Dossier di qualifica del processo.

Per la realizzazione dell'impermeabilizzazione, inoltre, sono compresi i seguenti oneri a carico dell'Appaltatore:

- il montaggio e smontaggio delle attrezzature mobili (tubi di ventilazione, tubi di aria e acqua in pressione, cavi elettrici, ecc.) e dei ponteggi;

- la ventilazione al fine d'assicurare anche in sommità di calotta un'atmosfera sana;
- l'illuminazione del luogo di lavoro;
- la fornitura di aria compressa, energia elettrica e altre attrezzature ausiliarie;
- l'esecuzione di tutte le prove previste nelle presenti prescrizioni e delle eventuali prove aggiuntive previste dal progettista e/o richieste dalla Direzione Lavori in corso d'opera, per motivate esigenze;
- la disponibilità continua in cantiere delle attrezzature necessarie alle prove di controllo.

La posa in opera dell'impermeabilizzazione può essere eseguita solo dopo che siano stati eseguiti, a cura dell'Appaltatore, i seguenti controlli:

- deve essere verificato che il profilo di intradosso del rivestimento di prima fase sia conforme al progetto e garantisca la possibilità di gettare il rivestimento definitivo senza sottospessori. A tal fine deve essere eseguito un rilievo con una frequenza di una sezione ogni due centine, se previste, o ogni 2 m. Per tale operazione devono essere utilizzati metodi topografici tradizionali o automatici.
- deve essere verificato che il gradiente di sviluppo delle convergenze sia in diminuzione e abbia raggiunto valori inferiori a 0.5 mm/g. A tale proposito si precisa che, su richiesta della Direzione Lavori o se previsto in progetto, il sistema di monitoraggio delle convergenze dovrà essere ripristinato, a cura dell'Appaltatore, dopo l'installazione dell'impermeabilizzazione.

La documentazione relativa a tali controlli deve essere consegnata alla DL prima dell'inizio della posa.

Per ridurre il rischio di danneggiamento accidentale, l'installazione dell'impermeabilizzazione dovrà essere programmata in modo tale che il rivestimento definitivo venga gettato entro 20 giorni dalla posa dell'impermeabilizzazione stessa. In ogni caso, prima del getto deve essere eseguito un controllo delle sue condizioni e, a cura dell'Appaltatore, dovranno essere eseguite tutte le eventuali riparazioni fino ad arrivare, se richiesto dalla Direzione Lavori alla sua completa sostituzione (di norma un numero di difetti pari o superiore a 5 ogni 200m² deve comportare la completa sostituzione dell'impermeabilizzazione).

12.5.2 Caratteristiche dei componenti dell'impermeabilizzazione

12.5.2.1 Geotessile non tessuto

Fornitura e posa in opera di strato di separazione costituito da un geotessile non tessuto di fibre di polipropilene puro al 100 %, al fine di assicurare l'uniformità del piano di posa per evitare che imperfezioni, detriti inamovibili od altre irregolarità dello strato sottostante possano danneggiare, causando perforamenti o punzonamenti, lo strato impermeabile. La funzione di questo strato è strettamente connessa con la preparazione del supporto e, in conformità a questa, dovrà essere scelta un'adeguata grammatura del tessuto, compresa tra i 500 ed i 1000 gr/mq. Le fibre in polipropilene garantiscono una miglior capacità di resistenza alle aggressioni chimiche (causate per esempio da processi di indurimento dei cementi) rendendole idonee all'uso su supporti cementizi non totalmente maturati.

Dalle prove, effettuate da laboratori ufficiali certificati, dovranno risultare soddisfatti i seguenti requisiti minimi:

- Peso UNI EN ISO 9864:2005 > 500 g/m²
- Resistenza a trazione su striscia di 20 cm (UNI EN ISO 10319) > 30 kN/m
- Allungamento (UNI EN ISO 10319) > 35% (MD e CD)
> 50% (MD+CD)/2
- Resistenza a trazione MD e CD al 10% di allungamento (UNI EN ISO 10319) > 4 kN/m
- Punzonamento statico (UNI EN ISO 12236: 1999) > 5 kN
- Punzonamento dinamico (UNI EN ISO 13433:2006) ≤ 6 mm
- Permeabilità radiale all'acqua alla pressione di 20 kPa (UNI EN ISO 12958) > 3 x 10⁻³ l/ms
- Resistenza agli attacchi chimici (pH>9, metodo A, resistenza residua) (EN 14030) ≥80%
- Comportamento al fuoco (UNI EN ISO 11925-2): Classe E

Con riferimento alla UNI EN 13256 occorre prevedere una durabilità minima in esercizio superiore a 25 anni.

Il tessuto non tessuto dovrà essere fissato al supporto con rondelle di PVC a rottura controllata nel numero minimo di 4 rondelle al metro quadrato, fissate al supporto con chiodi a sparo muniti di rondelle metalliche.

La resistenza a rottura del disco deve essere inferiore a quello dell'elemento di tenuta, così da garantire che sollecitazioni anomale provochino la rottura della rondella e non del manto impermeabile.

12.5.2.2 Membrana impermeabile

L'elemento di tenuta dovrà essere realizzato con manto in PVC-P atossico, avente caratteristiche conformi ai valori indicati nella tabella seguente.

La membrana impermeabile dovrà essere composta da due strati coestrusi di colore contrastante ma costituenti un corpo omogeneo. Lo strato a vista dovrà essere di colore contrastante con quello dello strato sottostante al fine di consentire una più agevole individuazione di eventuali strappi o danni arrecati alla membrana.

Posa in opera a semi-indipendenza mediante saldatura del manto sulle rondelle in PVC.

Saldatura dei sormonti effettuata:

- mediante termosaldatura manuale con erogatore d'aria calda;
- mediante termosaldatura con saldatrice automatica a cuneo caldo a doppia pista.

Caratteristiche	Requisito minimo	Metodo di prova
Spessore (mm)	≥ 2.0 mm escluso strato di segnalazione	
Strato di segnalazione	≤ 0.20 mm	
Carico a rottura longitudinale e trasversale (N/mm ²)	$\geq 15,0$	UNI EN 12311-2 met. B UNI EN ISO 527 - 3 provino tipo 5 veloc. 100mm/min
Allungamento a rottura (%) longitudinale e trasversale	≥ 250	UNI EN 12311-2 met. B UNI EN ISO 527 - 3 provino tipo 5 veloc. 100mm/min
Resistenza alla lacerazione (N/mm)	≥ 100	UNI EN 12310 - 1
Impermeabilità all' acqua (24 ore a 0,5 Mpa)	Impermeabile.	UNI EN 1928 met. B
Stabilità a caldo a + 70°C per due ore	Stabile	UNI 8202/18
Piegatura a freddo a $\leq - 30^\circ$	Stabile	UNI EN 495/5 - UNI EN 1109
Resistenza alle soluzioni acide e alcaline per 28 giorni a 23°C (variazione allungamento a rottura	$\leq \pm 20\%$	DIN 16726

longitudinale e trasversale)		
Comportamento al fuoco	classe E	EN 11925-2
Idoneità al contatto con acqua potabile	conforme	D.M. 21 Marzo 1973 e s.m.e i.
Resistenza della giunzione (N/mm ²)	≥ 10,5	UNI EN 12316 -2

12.5.2.3 Drenaggio al piede

Qualora la sezione tipo di impermeabilizzazione preveda un drenaggio, il manto impermeabile in PVC dovrà essere risvoltato con il sottostante geotessile alla base dei piedritti. All'interno della sacca formata dal risvolto andrà posizionato un tubo di drenaggio in polietilene ad alta densità corrugato esternamente, liscio internamente e fessurato esternamente con fessurazioni a 220° e resistente allo schiacciamento > 450 N, con deformazione interna pari al 55% (specifica estrapolata da norma EN 50086-2-4/A1).

Agli intervalli previsti dal progetto, il drenaggio al piede andrà collegato, tramite apposite captazioni stagne, agli elementi di raccolta ed allontanamento acque. Le tubazioni in PVC che raccolgono le acque captate dal manto di impermeabilizzazione dalla sacca di drenaggio al piede, per recapitarle all'esterno della galleria, andranno dimensionate secondo le indicazioni di progetto e con le caratteristiche indicate all'art. 17 del Cap. "Norme per l'esecuzione dei lavori" del presente Capitolato Speciale.

12.5.2.4 Sistema di compartimentazione

L'eventuale sistema di compartimentazione, se previsto dal progetto in funzione delle attese caratteristiche delle falde e delle condizioni idrogeologiche rilevate in corso d'opera, dovrà essere realizzato mediante giunti in PVC-P da applicare, mediante termosaldatura, sulla membrana impermeabile secondo campiture predefinite (concio strutturale) al fine di ripartire la zona impermeabilizzata in settori indipendenti in accordo agli appositi elaborati costruttivi del sistema che comprende giunti di compartimentazione longitudinale e trasversale, dei tubi reiniettabili inseriti in una apposita cassetta di derivazione.

12.5.2.5 Sistema di protezione membrana

Quando non è previsto il sistema di compartimentazione, occorre prevedere uno strato di protezione in PVC da mm 2 di larghezza minimo 50 cm, da saldare alla membrana in corrispondenza della chiusura frontale del cassero (smorza).

12.6 Rivestimento definitivo

12.6.1 Casseforme

Le casseforme devono essere soggette all'approvazione della DL all'inizio dei lavori. E', inoltre, onere dell'Appaltatore mantenere in buono stato di efficienza e manutenzione l'attrezzatura di getto ed il cassero. La Direzione Lavori, a seguito di verifiche periodiche potrà richiedere la sostituzione degli elementi che non riterrà più idonei a garantire gli standard di qualità richiesti.

In ogni caso, qualunque modifica al sistema di getto o alle casseforme deve essere preventivamente sottoposta all'approvazione della Direzione Lavori.

Per i getti del rivestimento di calotta dovranno essere impiegate casseforme metalliche montate su carro portaforme, munite di sistema di movimentazione autonoma.

La struttura dovrà essere opportunamente irrigidita e controventata, dimensionata per non subire deformazioni sotto il carico del conglomerato cementizio qualunque sia la sua consistenza.

La superficie a contatto con il conglomerato cementizio dovrà assicurare ai getti una rifinitura perfettamente regolare e conforme al profilo di progetto.

Il cassero per il getto della calotta deve essere provvisto di adeguate bocchette di ispezione e di manicotti per il pompaggio del calcestruzzo ad altezze intermedie.

Il cassero deve essere attrezzato con almeno un vibratore a parete ogni 4 m².

Le smorze potranno essere anche in legno e dovranno essere rimosse a maturazione avvenuta prima del getto del concio successivo.

Le casseforme a sostegno del getto del rivestimento non dovranno interferire con i sostegni dello scavo.

12.6.2 Calcestruzzi e armature

Per quanto riguarda le prescrizioni relative ai calcestruzzi e alle armature, si rimanda alle prescrizioni e disposizioni previste all'articolo 20 del Capitolo "Norme per l'esecuzione dei lavori" del presente Capitolato Speciale d'Appalto.

12.6.3 Getto del rivestimento definitivo

Il rivestimento definitivo dovrà essere eseguito alla distanza dal fronte di scavo indicata in progetto.

Nessuna variazione potrà essere ammessa senza la preventiva autorizzazione della Direzione Lavori.

Prima della posa in opera dell'impermeabilizzazione, e quindi del rivestimento, a totale cura e spese dell'Impresa dovrà essere eseguito, in contraddittorio con la Direzione lavori, un rilievo del profilo di scavo, per tratti pari alla lunghezza del cassero, mediante misure topografiche, al fine di accertare le effettive quantità di conglomerato cementizio da porsi in opera.

Nel mentre si richiamano integralmente le norme sui conglomerati cementizi, si stabilisce che il conglomerato cementizio impiegato per il rivestimento definitivo dovrà essere di tipo II con classe di resistenza conforme alle indicazioni progettuali e comunque non inferiore a 25/30 MPa e che in ogni caso il dosaggio del cemento (42,5 o 42,5R) non dovrà essere inferiore a 320 kg/m³; la classe del conglomerato e lo spessore del rivestimento dovranno essere conformi alle previsioni di progetto, restando a carico dell'Appaltatore i maggiori spessori realizzati.

In particolari condizioni e quando previsto dal progetto, al fine di aumentare l'impermeabilità e la pozzolanicità del rivestimento e diminuire il calore d'idratazione del conglomerato potrà essere impiegata, in ragione del 10% sul peso del legante, della silice ad alta superficie specifica attivata e compattata in ragione di una percentuale sul peso del legante, in funzione delle prestazioni del conglomerato richieste dal progetto.

L'Impresa ha l'obbligo di non eseguire alcun getto prima che l'incaricato della Direzione Lavori abbia effettuato i controlli e le verifiche del caso.

La Direzione Lavori si riserva in ogni modo la facoltà di procedere in qualsiasi momento, anche ad opera ultimata ed anche con metodi non distruttivi, alla verifica, a cura e spese dell'Appaltatore, dei prescritti spessori di rivestimento e dell'eventuale presenza di vuoti all'estradosso dei rivestimenti.

In caso di presenza di vuoti a tergo dell'estradosso del rivestimento definitivo, l'Appaltatore, a sua cura e spese, dovrà colmare detti vuoti mediante iniezioni a pressione di malte di cemento e sabbia additivate con espansivo, previa esecuzione di fori di diametro e passo appropriato sul rivestimento.

Dovrà essere particolarmente curata la ripresa con i getti precedenti, la preparazione e la pulitura delle superfici con le quali i getti stessi

dovranno venire a contatto. In particolare si dovranno adottare degli accorgimenti tali da evitare assolutamente il formarsi d'incrostazioni cementizie, aventi stabilità precaria soprattutto in corrispondenza dei giunti di ripresa dei getti.

La superficie in vista dei getti di rivestimento dovrà essere perfettamente pulita, liscia, esente da vespai, fessure e da qualsiasi altra imperfezione imputabile ad una non corretta posa in opera, essere impermeabile secondo la normativa DIN 1048 (detta prova andrà eseguita con la frequenza di una per ogni concio di rivestimento), essere regolare e con profilatura secondo i disegni progetto, curata in modo particolare nei tratti in curva.

Quando la Direzione Lavori, a suo insindacabile giudizio, riterrà che la superficie del rivestimento non sia conforme a quanto prescritto, in caso di ammaloramenti puntuali ordinerà la rimozione ed il ripristino degli stessi con malta di tipo B data a rinzaffo e frattazzata, così come previsto dalle presenti Norme Tecniche, mentre in caso di ammaloramenti diffusi e/o d'esito negativo delle prova d'impermeabilità, al fine di conferire al rivestimento le dovute caratteristiche, la rimozione totale o parziale (secondo quanto ordinato dalla Direzione Lavori) delle superfici ammalorate e non impermeabili, il ripristino, anche armato mediante l'utilizzo di rete elettrosaldata per superfici superiori ad 1 m² con le modalità previste dalle presenti Norme Tecniche, utilizzando betoncini di tipo H dati a spruzzo e frattazzati a mano.

Le precedenti operazioni saranno a carico dell'Appaltatore.

In entrambi i casi, le fasi di rimozione, di preparazione delle superfici e la successiva fase di maturazione dovranno essere quelle previste dalle presenti Norme Tecniche.

Il getto dell'arco rovescio, in assenza d'armatura, dovrà essere eseguito su materiale in posto e non su materiale mosso; in presenza d'armatura, si dovrà procedere alla posa della stessa, previa la rimozione del materiale smosso e solamente dopo aver posto in opera, uno strato di minimo 10 cm di calcestruzzo strutturale di tipo III, per sottofondazione, avente classe di resistenza > 16/20 MPa; il getto armato dell'arco rovescio dovrà inoltre avvenire entro apposite casseforme che conferiscano al conglomerato cementizio indurito la forma geometrica prevista dal progetto; sulla superficie della cassaforma dovranno essere predisposti appositi fori di sfiato, in numero tale da evitare il formarsi di bolle d'aria all'interno del calcestruzzo.

La classe di consistenza del calcestruzzo dovrà essere di tipo S4.

L'arco rovescio, sia in presenza sia in assenza d'armature, sarà considerato transitabile dai mezzi di cantiere, quando avrà raggiunto un valore di resistenza a compressione > 6 MPa.

In assenza d'armature, si dovrà inoltre, previa indicazione progettuale, procedere, sul piano di posa dell'arco rovescio, alla posa in opera di un telo in geotessile non tessuto in poliestere a legamento per agugliatura meccanica, inattaccabile alla luce ed alle azioni chimiche e batteriche con impregnazione eseguita con legante bituminoso tipo 180 - 200 spruzzato a caldo in ragione di almeno 2 kg/m^2 . Il geotessile dovrà presentare le seguenti caratteristiche: peso non inferiore a 350 g/m^2 (UNI 9864); resistenza a trazione $> 1.600 \text{ N}$ (UNI EN ISO 10319); allungamento $> 50\%$ (UNI EN ISO 10319); resistenza al punzonamento $> 2,5 \text{ KN}$ (UNI EN ISO 12236); coefficiente di permeabilità radiale sotto 200 kPa $> 1 \times 10^{-5} \text{ l/msec}$ (UNI EN ISO 12958); ed essere posto in opera sovrapponendo i teli longitudinalmente e trasversalmente per almeno 30 cm .

Eventuali sovrascavi dell'arco rovescio, dovranno essere riempiti e risagomati con conglomerato cementizio strutturale avente classe di resistenza $> 20/25 \text{ MPa}$; gli oneri per detta lavorazione saranno a totale carico dell'Impresa.

Il getto dell'arco rovescio dovrà essere eseguito per campioni alla distanza dal fronte indicata in progetto.

In presenza di particolari fenomeni deformativi la lunghezza dei campioni dovrà essere opportunamente ridotta, secondo le prescrizioni della Direzione Lavori.

Per i getti da eseguirsi in presenza d'acqua, l'Impresa dovrà provvedere, a sua cura e spese, ad attuare adeguati sistemi di captazione e di drenaggio, così come prescritto precedentemente.

12.7 Drenaggi

12.7.1 Drenaggi di captazione d'acque di falda

Questo tipo di drenaggio ha la funzione di captare l'acqua di falda, qualunque sia la pressione, in avanzamento sugli scavi - al fronte o al contorno di calotta - allo scopo di aumentare la stabilità del fronte di scavo. Tale intervento potrà sussistere anche a lungo termine durante la fase d'esercizio della galleria; pertanto si dovrà provvedere a raccogliere con apposito dispositivo le acque convogliate dai dreni a tergo del rivestimento ed incanalarle nel sistema di smaltimento dell'impermeabilizzazione della galleria.

Per le caratteristiche dei dreni perforati, valgono tutte le prescrizioni e disposizioni previste dall'art. 9 del Capitolo "Norme per l'esecuzione dei lavori" del presente Capitolato Speciale d'Appalto.

12.7.2 Drenaggi sotto l'arco rovescio

Il drenaggio sotto l'arco rovescio dovrà avere le dimensioni prescritte dal progetto e sarà realizzato da un sistema costituito:

- da un dreno longitudinale con ghiaia mista, lavata, avente diametro minimo non inferiore a 50 mm ed il diametro massimo non superiore a 150 mm con nessun sottovaglio ammesso nonché con passante al vaglio UNI 0,075 mm assente. Il materiale potrà provenire dagli scavi, essere d'idonea origine litologica, indicata dalla Direzione Lavori, e dovrà essere opportunamente selezionato, frantumato, vagliato e lavato;
- da elementi tubolari (fessurati a 220°) di raccolta acque posati sul fondo del dreno: saranno in calcestruzzo con giunzioni a bicchiere ed avranno diametro minimo pari a 40 cm;
- da uno strato in tessuto non tessuto in poliestere da 350 g/m² che avvolge l'intero sistema con sovrapposizioni longitudinali e trasversali pari a 30 cm.

12.7.3 Drenaggi sopra l'arco rovescio

Sul fondo dell'arco rovescio verrà realizzato un sistema drenante (dreno in ghiaia, tubo di raccolta in calcestruzzo e tessuto non tessuto di contenimento) pari a quello descritto al capitolo precedente.

L'arco rovescio delle gallerie sarà poi riempito con materiale proveniente dagli scavi opportunamente selezionato, frantumato e vagliato con granulometria assortita da 5 mm a 100 mm con un sottovaglio ammissibile non superiore al 10% in peso e comunque con un passante al vaglio 0,075 UNI non superiore al 3%. Sopra tale riempimento andrà posato lo strato in misto granulare stabilizzato dello spessore non inferiore a 30 cm.

12.8 Opere di finitura

12.8.1 Verniciatura dei piedritti

E' la sequenza di operazione necessaria all'applicazione di un rivestimento protettivo allo scopo di ottenere un'elevata riflessione della luce per aumentare la sicurezza in galleria.

La verniciatura dei piedritti della galleria sarà effettuata per una fascia alta 4 m a partire da 0,50 m dalla base del piedritto, previo trattamento preliminare del supporto in calcestruzzo mediante getto d'acqua in pressione fino a 200 bar e stuccatura delle irregolarità della superficie con stucco epossidico.

La verniciatura sarà data a due mani, per uno spessore finito del film secco non inferiore a 0,25 mm, o a tre mani per uno spessore di 0,35 mm, secondo le previsioni di progetto. La vernice dovrà essere a base di copolimeri epossiacrilici a due componenti, non infiammabile, esente da solventi, diluibile in acqua ed avente la seguente composizione: il residuo non volatile dovrà essere compreso tra 65÷70% in peso; il pigmento a base di biossido di titanio pari al 40% in peso riferito al residuo secco; la massa volumica tra i 1.250÷1.300 g/l.

Particolare cura è richiesta per la rifinitura dei bordi inferiore e superiore della fascia verniciata, che dovranno presentarsi regolari e perfettamente rettilinei, netti e senza sbavature.

12.8.2 Verniciatura piedritti con vernici epossilossaniche

Questa tipologia di prodotti vernicianti consentono un'applicazione veloce mediante l'utilizzo di impianti automatizzati. Le successive operazioni di pulizia sono semplificate non dovendo più ricorrere all'impiego di speciali tensioattivi ma solo di acqua.

Di seguito sono elencate le seguenti definizioni dei prodotti utilizzati nel ciclo in esame:

- Supporto: la superficie, di solito di natura cementizia, che riceverà la pittura;
- Tensioattivi e miscela di tensioattivi: soluzione acquosa di sostanze emulsionanti biodegradabili che facilitano la rimozione dello sporco di tipo oleoso ed inorganico presenti sui piedritti delle gallerie;
- Pittura epossilossanica: pittura formulata a partire da resine silossaniche reattive aventi funzionalità epossidica, amminica, ecc. A differenza delle resine silconiche idrofobizzanti utilizzate in miscela con resine acriliche nelle vernici prodotte per uso murale, le pitture epossilossaniche hanno i seguenti vantaggi:
 - Basso contenuto di sostanze organiche volatili ($\leq 1\%$)
 - Contenuto di silicio dell'ordine del 50%;
 - Dopo la reticolazione durezza matita 1 3H (matita Koh - i - Noor, ECCA T4, ISO 15184:1998, UNI EN 13523-4:2001);
 - Rivestimenti fortemente idrorepellenti, angolo di contatto con acqua $> 100^\circ$ e buona permeabilità al vapor d'acqua.
- Rivestimento: trattamento finalizzato ad ottenere uno strato protettivo del calcestruzzo conforme ai requisiti della norma UNI ISO EN 1504-2 in materia di protezione dei calcestruzzi
- Spessore dello strato protettivo: lo spessore della pellicola secca (norma EN ISO 2808:1999)

12.8.2.1 Tipologia degli interventi su piedritti:

L'applicazione di un rivestimento protettivo, avente funzione di aumentare la riflessione della luce per aumentare la sicurezza in gallerie, prevede le seguenti fasi:

- Idrodemolizione o pulizia del supporto dalla pitturazione esistente;
- Applicazione di due pitture così costituite:
 - pittura di fondo sulle superfici; la quantità di fondo acrilico da applicare sarà dell'ordine di 150 - 200 g/m²
 - pittura di finitura epossilossanica su tutta la superficie oggetto dell'intervento; è prevista una quantità di 100 - 120 g/m²

La corretta ed omogenea pulizia del supporto garantisce la durata per lungo tempo del rivestimento.

L'applicazione della pittura deve essere "a regola d'arte" in quanto l'applicazione di:

- spessori modesti non garantiscono la copertura e quindi il fattore di riflessione desiderato;
- sovrasspessori e/o sovrapposizioni non garantiscono la completa evaporazione del fluido di servizio (solvente o acqua) pregiudicando irreparabilmente l'adesione al supporto con rischio di distacco nelle successive fasi di lavaggio per manutenzione ordinaria.

12.8.2.2 Descrizione ciclo

Il ciclo di applicazione sarà così strutturato:

- a) idrolavaggio in alta pressione (> 40 MPa) con sistemi e prodotti adeguati per la rimozione delle pitture de-coese e dello sporco (inclusi i residui oleosi e carboniosi) depositato sul supporto in calcestruzzo già trattato con pitture acriliche o epossiacriliche; dopo il lavaggio la misura del fattore di riflessione dovrà restituire un valore medio > 50.

La produttività di tale operazione deve essere > 500 m²/h

- b) trascorsi almeno 60 minuti dalla lavorazione indicata al punto precedente nelle zone dove si è avuto la rimozione della pittura pre-esistente, applicazione di una mano di pittura di fondo acrilica all'acqua per una quantità di 150 - 200 g/m² equivalenti a 100 - 150 µm umidi di pittura secondo le indicazioni della scheda tecnica del

fornitore che dovrà in ogni caso rispettare i seguenti vincoli chimico-fisici ed i relativi parametri applicativi:

- Prodotto (fondo acrilico)

Tipologia: pittura acrilica monocomponente all'acqua;

Contenuto di secco: > 60 % in peso/peso totale pittura;

Contenuto solido: > 40 % in volume;

Colore: bianco (es. RAL 9001);

Contenuto Sostanze Organiche Volatili: < 1%.

- Stato del supporto e procedure operative

Contenuto d'acqua del supporto: < 20%;

Tempo di sovra verniciatura: > 4 ore a 20°C;

Quantità: 150 - 200 g/m²;

Spessore: > 60 µm secchi.

- Prestazioni (da scheda tecnica)

Permeabilità al vapor d'acqua: Sd < 1 m (UNI EN 7783/02);

Riflessione della luce: > 88%.

La produttività di tale operazione di verniciatura deve essere > 5000 m²/h

- c) Dopo le lavorazioni indicate al punto precedente, verifica dello spessore a umido di pittura applicato. Lo spessore umido dovrà essere > 100 µm, per assicurare la copertura minima, e < 200 µm per evitare la formazione di pellicole superficiali che inibiscono la corretta evaporazione dell'acqua contenuta nella pittura pregiudicando l'adesione al supporto che porterebbe al distacco nel rivestimento nelle successive operazioni di lavaggio. La misura dello spessore a umido sarà condotta secondo quanto indicato dalla norma ISO 2178 (strumento a pettine). La verifica sarà condotta su pannelli in fibrocemento posizionati sui piedritti e verniciati contestualmente ai piedritti. Tali pannelli saranno rimossi a fine lavorazione e consegnati alla D.L. che provvederà a custodirli come documento di prova della corretta applicazione del ciclo protettivo. La rimozione dei pannelli comporterà l'applicazione manuale del ciclo nelle zone lasciate precedentemente coperte.
- d) Dopo almeno 8/10 ore trascorse dall'applicazione della prima mano di pittura acrilica di fondo, su superficie asciutta, applicazione di una mano di pittura bi-componente epossilossanica colore bianco secondo le seguenti indicazioni:
- Prodotto

Tipologia: pittura bi-componente epossilossanica senza solvente e/o acqua;

Residuo secco: = > 99 % in peso/peso totale pittura; = > 99 % in volume;

Colore: bianco (RAL 9001) alta o media brillantezza;

Contenuto Sostanze Organiche Volatili: <=1%;

Pot life: 10 ore a 20 °C.

- Stato del supporto e procedure operative

Contenuto d'acqua del supporto: < 2%;

Tempo minimo di sovra verniciatura: > 1 ora a 20 °C;

Quantità applicata: 100 - 120 g/m²;

Spessore: > 75 µm secchi.

- Prestazioni (da scheda tecnica e certificate da enti terzi²)

Permeabilità al vapor d'acqua: Sd < 1 m (UNI EN 7783-2);

Impermeabile all'acqua liquida: w < 0,02 kg/m²h^{0,5} (UNI ISO EN1062/3);

Permeabilità all'anidride carbonica: Sd > 25 m (UNI ISO EN 1062/6);

Classe di resistenza al fuoco secondo UNI 13505-1 richiamata da ISO 1504-2: comportamento al fuoco classe B, sviluppo fumi S1, parti infiammate D0

Test Rilascio fumi tossici: classe F1 (UNI CEI 11170), nello stesso certificato, misura opacità dei fumi < 100;

Perdita in peso (Taber test: 1000 cicli, 1 kg in peso, mola Cs 10): < 150 mg (UNI ISO EN 7784-2);

Riflessione della luce: > 88%.

- e) Durante e dopo le lavorazioni indicate al punto precedente, verifica dello spessore a umido di pittura applicato. Lo spessore dovrà essere > 50 µm, per assicurare la copertura minima, e < 125 micron per evitare la formazione di pellicole superficiali che inibiscono la corretta reticolazione pregiudicando l'adesione al supporto che porterebbe al distacco nel rivestimento nelle successive operazioni di lavaggio. La misura dello spessore a umido sarà condotta secondo quanto indicato dalla norma ISO 2178 (strumento a pettine). La verifica sarà condotta su pannelli in fibrocemento posizionati sui piedritti e verniciati contestualmente ai piedritti. Tali pannelli saranno rimossi a fine lavorazione e consegnati alla D.L. che

² I certificati delle caratteristiche fisiche e chimico/fisiche dei prodotti dovranno essere redatti da Laboratorio Indipendente certificato ACCREDIA

provvederà a custodirli come documento di prova della corretta applicazione del ciclo protettivo. La rimozione dei pannelli comporterà l'applicazione manuale del ciclo nelle zone lasciate precedentemente scoperte.

12.8.2.3 **Trattamento materiali di risulta:**

I materiali derivati dalla micro scarifica, spazzolatura e lavaggio con acqua dovranno essere asportati dalle gallerie e smaltiti a norma di legge dall'impresa aggiudicataria.

12.8.2.4 **Controllo dei prodotti**

I controlli, sui materiali previsti all'art. 12.8.2.3, devono essere effettuati al fine di verificare che la loro formulazione e quantità applicata sia rispondente a quanto richiesto.

I prodotti devono essere corredati di scheda tecnica, certificato di collaudo e schede sicurezza redatte in conformità alle norme vigenti.

I controlli devono avvenire in contraddittorio con l'impresa aggiudicataria.

Qualora questa non si presenti, l'avvenuto prelievo sarà comunicato dal Direttore dei Lavori all'impresa aggiudicataria stessa successivamente con espressa scrittura che indichi i termini di riferimento del luogo in cui è stato effettuato il prelievo.

Lo stesso prelievo potrà essere effettuato da laboratorio incaricato dalla D.T. in accordo e con l'assistenza delta D.L.

- Controlli in laboratorio

Corrispondenza caratteristiche richieste/prodotti in opera:

Il controllo del prodotto messo in opera sarà effettuato prelevando una campionatura dei prodotti da utilizzare per il lavaggio e verniciatura delle pareti delle gallerie, dai serbatoi delle macchine operatrici; le quantità delle singole campionature dovranno essere le seguenti: n.3 contenitori in plastica da kg 1.

Dei tre contenitori uno deve rimanere a disposizione della D.L., uno deve essere a disposizione dell'impresa aggiudicataria ed il terzo deve essere inviato al laboratorio incaricato, il quale, effettuerà il controllo per ogni campione secondo la seguente tabella:

Prova	Metodo
Determinazione della densità di una pittura	ASTM D1475-90

Determinazione del contenuto dei solidi in una pittura	UNI EN 12802:2001 Appendice
--	-----------------------------

- Controlli in sito

La verifica della quantità di pittura applicata potrà essere condotta valutando gli spessori a umido presenti su pannelli in fibrocemento posizionati temporaneamente sui piedritti e verniciati contestualmente. Tali pannelli saranno rimossi a fine lavorazione e consegnati alla D.L. che provvederà a custodirli come documento di prova della corretta applicazione del ciclo protettivo.

La rimozione dei pannelli comporterà l'applicazione manuale del ciclo nelle zone lasciate scoperte.

12.8.2.5 Attrezzatura dell'impresa:

L'impresa aggiudicataria dovrà provvedere alla condotta effettiva dei lavori con personale, mezzi e attrezzature idonei, il tutto adeguato numericamente e qualitativamente alle necessità e agli obblighi assunti. In particolare l'impresa aggiudicataria dovrà essere in possesso della seguente attrezzatura:

- macchine operatrici o autoveicoli, anche adibiti a trasporto cose, muniti delle attrezzature per l'esecuzione dei lavori:

1. macchina operatrice per lavaggio piedritti dotata di:

- o trasmissione idrostatica, per garantire un avanzamento costante del mezzo durante la lavorazione, con passo costante e regolazione decimale dell'avanzamento in un range di 1÷30 m/min;
- o cisterna acqua completa di boccaporto, scarico, livelli e con una capacità sufficiente a garantire un'autonomia di almeno 5 ore di lavorazione continua;
- o unità ad alta pressione controllata da PLC;
- o pompa a pistoncini pressione di esercizio 500÷800 bar;
- o attrezzatura installata su braccio telescopico dotata di ugelli rotanti a velocità modulabile, per cui si possono realizzare lavaggi superficiali o irruvidimenti in spessore variabile.

2. macchina operatrice per l'applicazione automatizzata delle pitture, dotata di:

- o trasmissione idrostatica, per garantire un avanzamento costante del mezzo durante la lavorazione, con passo costante e regolazione decimale dell'avanzamento fino a 50 m/min;

- o sistema di spruzzatura dotato di numero adeguato di ugelli atomizzatori a cono pieno con flusso forzato di vernice fino ad un massimo di 350 bar all'orifizio, in grado di garantire:
 - una superficie finale a spessore omogeneo escludendo quindi disuniformità di copertura, tra una passata ed un'altra, tra un'impronta ed un'altra;
 - nel caso di sistema ad alto numero di ugelli (> 8), una ripartizione uniforme delle perdite di carico sulla linea "flangia di uscita pompa - sezione d'ingresso ugello" ovvero uniformità nella sezione d'ingresso dell'ugello di portata e pressione.
 - o telaio portaugelli rigido o a movimentazione idraulica con sistema di regolazione in grado di garantire una costante distanza degli ugelli dalla superficie del supporto da verniciare; la curvatura potrà essere anche ottenuta con bracci regolabili per ogni singolo ugello;
 - o pompe airless a membrana con portata variabile 1÷10 lt/min, costante, continuativa e ripetibile; ciascuna pompa dovrà alimentare massimo due ugelli;
3. autoveicoli trasporto cose o promiscui a supporto di tutte le attività richieste;
 4. autobotte per il rifornimento della cisterna;
 5. autoveicolo per raccolta e stoccaggio reflui (misto solidi - liquidi)
 6. autoveicolo per trasporto personale e cose;

L'Impresa aggiudicataria dovrà certificare la rispondenza delle macchine, da impiegare per l'esecuzione dei lavori, alla DIRETTIVA MACCHINE (DPR 459/96 marchio CE). I mezzi d'opera, i veicoli e le macchine operatrici da impiegare, in conformità all'ex art. 58 D.Leg.vo n. 285 del 30 aprile 1992, dovranno comunque:

- essere collaudati presso la competente Motorizzazione Civile e dei Trasporti in Concessione per la circolazione su strade e autostrade;
- avere l'aggiornamento della carta di circolazione ai fini delle lavorazioni oggetto del presente Capitolato ed essere in regola con le revisioni disposte dal Ministero competente;
- essere macchine operatrici o autoveicoli (anche se trasporto cose) adibiti a porta attrezzi;
- essere dotate di impianto luminoso di segnalazione veicolo al lavoro conforme alla normativa CE;

Tutte le macchine operatrici da impiegare nell'esecuzione delle lavorazioni dovranno essere accettate dal Committente e tale accettazione, sarà condotta sulla base dei documenti e delle modalità che verranno specificati dal Committente.

Tutti gli autoveicoli e le attrezzature presentate dall'Impresa aggiudicataria dovranno comunque essere in grado di eseguire tutte le lavorazioni richieste a perfetta regola d'arte, perfettamente funzionanti e sempre in buone condizioni.

Le macchine operatrici, ritenute idonee, saranno munite d'autorizzazione scritta rilasciata dal Committente per poter accedere in autostrada.

L'impresa dovrà avere stoccata, in un proprio magazzino, una quantità minima di parti di ricambio e materiale di consumo per poter garantire la continuità del lavoro.

Allegato 1

PROCEDURA DI PRE-QUALIFICA

ATTESTAZIONE DI QUALITÀ DEL PRODOTTO APPLICATO

Documentazione di prodotto: (la seguente documentazione deve essere inserita nella Documentazione Amministrativa)

- fascicolo tecnico:
 - o schede tecniche e di sicurezza;
 - o certificati di collaudo interni;
- certificati di analisi attestanti le prestazioni del prodotto applicato di seguito indicate:
 - a) Permeabilità al vapor d'acqua: $S_d < 1$ m (UNI EN 7783-2);
 - b) Permeabilità all'acqua liquida: $w < 0,02$ kg/m²h^{0,5} (UNI EN 1062-3);
 - c) Classe di resistenza al fuoco: classe 1A (UNI 8457, UNI 9174, UNI 9176);
 - d) Test Rilascio fumi tossici: classe F1 (UNI CEI 11170);
 - e) riflessione della luce: $> 88\%$ (misura via spettrofotometro a sfera integratrice nel campo della luce visibile e vicino UV cioè 350 - 700 nm);
 - f) Perdita in peso secondo Taber test: < 10 mg (UNI ISO EN 7784-2: condizioni di prova 1000 cicli, 1000 g di peso, mola Cs 10);

I test indicati ai punti "a)" - "e)" devono essere rilasciati da laboratorio indipendente e qualificato secondo le norme Accredia 17025;

il test al punto "f" può essere autocertificato dal produttore nel caso avesse l'apparecchiatura disponibile presso il proprio laboratorio.

Tutti i parametri descritti devono essere riportati sulla scheda tecnica e sul certificato di collaudo.

Si precisa che il test può essere effettuato tramite richiesta ad uno dei laboratori autorizzati alla qualifica di prodotti vernicianti tra quelli riportati sul sito web www.accredia.it.

Allegato 2

PROCEDURA DI POST-QUALIFICA

TEST DA CONDURRE IN CORSO D'OPERA PER CERTIFICARE LA CONFORMITA' DEL PRODOTTO APPLICATO

1) Misura della densità della pittura, prima di avviare le attività.

Modalità di lavoro: si prende un recipiente di volume noto (es. bottiglia di acqua minerale, vuota e pulita, del volume di 0,5 lt (0,5 dm³) oppure 1,0 lt (1,0 dm³). Utilizzando una bilancia di precisione (al grammo) si misura la tara. Si riempie quindi la bottiglia con la pittura e si pesa. Per differenza di pesata si determina la densità del prodotto fornito che deve essere congruente con quanto indicato in scheda tecnica di prodotto e dal certificato di analisi. Eventuali diluizioni devono essere riferite alla DL e registrate su apposito documento di lavoro.

2) Misura dello spessore umido di pittura applicato.

Il riferimento è la norma ISO 2808 - 1.

a) Su supporto omogeneo liscio e compatto (pannello in fibrocemento o in metallo), preventivamente applicato al piedritto, si misura lo spessore umido mediante "pettine" graduato (vedi fig. 1 pag. 13 della norma ISO 2808).

b) Conoscendo la densità della pittura (vedi paragrafo 1) e la misura della superficie del pannello, dallo spessore umido si ricava la quantità di pittura applicata (g/m²).

Lo stesso dato può essere ottenuto per differenza tra le pesate del pannello di prova prima e dopo l'applicazione della pittura utilizzando una bilancia di precisione (al grammo).

3) Misura dello spessore secco di pittura applicato.

Moltiplicando lo spessore umido misurato al punto "2.a" per il valore di contenuto solido in volume, riportato in scheda tecnica, si calcola lo spessore secco. Il valore così determinato sarà confrontato con la misura dello spessore secco condotta in opera come segue:

su supporto metallico si fa riferimento a quanto indicato dalla norma ISO 2808 - 6 cioè con specifico strumento magnetico (da adattare per i diversi tipi di metallo cioè acciaio, alluminio, ecc.);

su altri supporti (es. cementizi) si utilizza un metodo ottico definito dalla norma ISO 2808 - 5.

L'impresa aggiudicataria dovrà dotarsi di tutta la strumentazione necessaria alla corretta esecuzione dei test di controllo secondo quanto previsto dalla norma ISO 2808.

Unità di misura

Spessore: micron (10^{-6} m)

Densità: g/cm³ (g/ 10^{-6} m³)

Nota: moltiplicando lo spessore umido (punto "a") espresso in micron per la densità espressa in g/cm³, si ottiene il valore specifico della quantità di vernice applicata direttamente in g/m², come indicato nel Capitolato Tecnico, perché si elidono i valori 10⁶ e 10⁻⁶. Moltiplicare quindi lo spessore umido per la percentuale di solido in volume indicato in scheda tecnica di prodotto per risalire allo spessore secco.

Art. 13 Monitoraggio

13.1 Generalità

Per monitoraggio s'intende l'insieme delle strumentazioni atte al controllo del comportamento tensionale e deformativo delle opere e delle aree adiacente e/o interferenti

Nel seguito vengono riportate le prescrizioni relative alle caratteristiche tecniche degli strumenti, alle modalità d'installazione ed alla documentazione relativa all'installazione degli stessi.

Il sistema di monitoraggio deve essere installato e gestito secondo le indicazioni dei progettisti e in accordo con le specifiche di seguito riportate, che devono intendersi integrative alle eventuali specifiche particolari riportate dal progetto.

La tipologia, l'ubicazione e le frequenza del monitoraggio geotecnico è specificatamente prevista negli elaborati tecnici allegati al progetto.

Tuttavia, nei casi in cui si riscontrino situazioni più gravose rispetto a quelle previste, o condizioni geologiche particolari o suscettibili di evoluzioni che comportino rischi per la struttura, o zone alterate anche a seguito di movimenti o rilasci causati dallo scavo della galleria, o comunque in tutti i casi in cui lo ritenga necessario, la Direzione Lavori può richiedere che l'impresa integri il sistema con l'installazione di ulteriori sezioni strumentate e/o di strumentazione aggiuntiva. In questi casi la Direzione Lavori può anche chiedere che venga modificata la distribuzione o la composizione delle sezioni previste in progetto in modo da posizionarle nelle zone risultate di maggiore interesse senza aumentarne il loro numero.

13.2 Prescrizioni tecniche generali a cura dell'appaltatore

Tutte le installazioni devono essere identificate topograficamente rispetto ad un unico sistema di coordinate progetto. La reale posizione degli strumenti installati dovrà essere comunicata alla Direzione Lavori con opportuni disegni.

Tutte le operazioni di verifica della fornitura e tutte le operazioni di installazione devono essere eseguite avendo come scopo finale l'affidabilità e la durata degli impianti di monitoraggio.

E' necessario provvedere a quanto necessario ad evitare manomissioni della rete di strumenti. Nel caso in cui, per esigenze di lavoro o in conseguenza di avvenimenti di qualsiasi natura, gli strumenti risultassero manomessi, si dovrà provvedere ai necessari ripristini.

La correttezza delle installazione rimane responsabilità dell'Appaltatore che deve, comunque, dimostrarne la correttezza su richiesta della Direzione Lavori.

Prima dell'installazione degli strumenti, dovrà essere redatta dall'Appaltatore apposita "Procedura di lavoro" (prevista all'art. 3.4 del cap. "Condizioni generali" del presente Capitolato Speciale) da sottoporre alla Direzione Lavori. Tale procedura, oltre alla descrizione delle tecniche di messa in opera, dovrà riportare la tipologia degli strumenti o apparecchiature corredate da appositi certificati ufficiali ed indicare la specializzazione ed esperienza degli operatori che intende utilizzare. All'arrivo in cantiere, ogni strumento dovrà essere munito di certificato di origine e, se necessario, di certificato di taratura presso un laboratorio ufficiale.

Al fine di garantire l'affidabilità della strumentazione, è richiesto che gli strumenti da approvvigionare siano prodotti da ditte con comprovata esperienza pluriennale nel settore e per i quali esistano applicazioni documentate attraverso pubblicazioni nella letteratura tecnica e/o certificati/documentazione in cui si attesti la soddisfazione dei clienti. Nel caso la strumentazione proposta non soddisfi tali requisiti, la DL sarà autorizzata a richiederne la sostituzione.

La fornitura della strumentazione è soggetta all'approvazione della DL. A questo proposito, dovrà essere fornita alla DL, mediante comunicazione scritta non meno di 15 giorni lavorativi prima dell'installazione, documentazione tecnica dettagliata degli strumenti rilasciata dal produttore. Tale documentazione dovrà contenere una descrizione dello strumento e le relative specifiche tecniche, dimostrando il soddisfacimento dei requisiti indicati nel presente documento. Su richiesta della DL dovrà essere inoltre fornita documentazione che attesti l'applicazione ed il buon funzionamento di tali strumenti in altri casi pratici, a prova dell'affidabilità dello strumento.

L'installazione della strumentazione deve avvenire in contraddittorio con la DL, salvo diversa indicazione di quest'ultima. A questo fine, una volta ottenuta l'approvazione da parte della DL relativamente al tipo di strumento approvvigionato, l'appaltatore dovrà far pervenire il programma d'installazione alla DL mediante comunicazione scritta almeno 72 ore prima dell'inizio dell'installazione.

La restituzione dei dati relativi a letture eseguite sugli strumenti, deve avvenire sia su formato cartaceo, che tramite supporto informatico editabile (tipo formato excel e formato testo).

13.3 Monitoraggio in galleria

Durante lo scavo di una galleria deve essere sempre eseguito un monitoraggio con lo scopo di:

- verificare la validità delle previsioni progettuali attraverso un confronto sistematico, in corso d'opera, tra le stesse previsioni e le prestazioni/comportamento del terreno nell'intorno della galleria e delle strutture di rivestimento;
- assicurare che l'opera sia in grado di esplicare le sue funzioni nel tempo, risultando idonea all'esercizio, resistente e stabile senza riduzioni significative della sua integrità o necessità di interventi di manutenzione straordinari.
- Verificare che lo stato di sollecitazione del rivestimento rimanga entro i limiti fissati dal progetto anche nella fase di esercizio.

Queste verifiche vengono eseguite dalla Direzione Lavori insieme ai progettisti sulla base dei dati forniti dall'Appaltatore. Quest'ultimo è comunque tenuto all'esame dei risultati sulla base della sua esperienza in modo da essere in grado di individuare per tempo eventuali situazioni potenzialmente pericolose e porvi rimedio.

Il sistema di monitoraggio deve essere installato e gestito secondo le indicazioni dei progettisti e in accordo con le specifiche di seguito riportate, che devono intendersi integrative alle eventuali specifiche particolari riportate dal progetto.

13.3.1 Rilievo geomeccanici del fronte di scavo

L'attività in oggetto permetterà di acquisire gli elementi relativi alle caratteristiche geostrutturali e geomeccaniche dell'ammasso roccioso, inteso come complesso costituito dalla matrice roccia e dai piani di discontinuità, principalmente per uso di classificazione mediante indice RMR.

In base ai risultati dei rilievi del fronte di scavo verrà confermata oppure ridefinita la sezione tipo da applicare nel corso dell'avanzamento.

Si distinguono due tipi di rilievi geologici-geostrutturali:

- rilievi di dettaglio da eseguire ad ogni variazione significativa della qualità dell'ammasso roccioso o della litologia, e comunque ogni 200-250 m di galleria

- rilievi di tipo speditivo da eseguire giornalmente, o al limite ogni campo di avanzamento.

L'attività dovrà essere materialmente eseguita da uno o più geologi o ingegneri geomeccanici con specifica esperienza.

Per l'esecuzione dei rilievi sono richieste le seguenti attrezzature:

- bussola geologica per misure della orientazione di piani nello spazio;
- nastri misuratori e bindelle metrate;
- Schmidt Hammer (sclerometro);
- profilatore di rugosità a pettine (Pettine di Barton);
- disco (diametro 30 cm) per l'appoggio della bussola;
- point load strength tester.

13.3.1.1 Rilievi di dettaglio

MODALITA' ESECUTIVE

Le modalità esecutive saranno conformi alle prescrizioni «Suggested Methods for the quantitative description of discontinuities in rock masses-International Society for Rock Mechanics», alle quali si rimanda direttamente per quanto non espressamente precisato nel seguito.

Il rilievo si eseguirà materializzando sul fronte da rilevare una linea, della maggior lunghezza possibile, effettuando le misure in corrispondenza dei punti di intersezione dei piani con la traccia dello stendimento, annotandone la progressiva dall'origine dello stendimento, ma considerando anche tutti gli elementi non direttamente intersecanti la linea ma vicini ed idealmente prolungabili fino all'intersezione. Si dovranno eseguire stendimenti di misura fra loro tendenzialmente ortogonali, in modo da descrivere compiutamente l'ammasso in senso realisticamente tridimensionale.

Per ciascuna stazione di misura, il numero di stendimenti da eseguire sarà quello necessario per la perfetta caratterizzazione dell'ammasso; la quantità degli stendimenti programmati sarà comunicata alla Direzione Lavori.

Il fronte rilevato dovrà essere accuratamente descritto, con il corredo di fotografie (dove saranno visibili tracce degli stendimenti) e schizzi, precisando dettagliate informazioni sulla litologia, sulle facies, sugli elementi strutturali visibili alla scala dell'affioramento, sulla presenza di acqua e su quanti altri elementi possano concorrere alla comprensione delle caratteristiche geologiche e geomeccaniche d'insieme

dell'ammasso roccioso entro il quale sono state realizzate le misure. Il rilievo lungo ciascuna linea deve definire quanto segue:

- caratteristiche litologiche: Genesi del litotipo, litologia e caratteristiche petrografiche macroscopiche, grado e tipo di cementazione o compattezza, grado di alterazione, colore, assetto generale dell'ammasso come individuabile a scala del fronte.
- caratteristiche geostrutturali: inclinazione dei piani di discontinuità sull'orizzontale, immersione o azimuth della linea di massima pendenza giacente sul piano di discontinuità.
- caratteristiche geomeccaniche: classificazione dei diversi tipi di piani di discontinuità, suddividendoli in piani di strato, di scistosità, di faglia, di frattura. Si definiranno inoltre le caratteristiche dei piani precisando frequenza, spaziatura, lunghezza, persistenza percentuale rispetto all'affioramento, apertura, continuità di apertura in percentuale rispetto alla lunghezza, tipo di terminazione, distanza della terminazione della traccia, scabrezza (Joint Roughness Coefficient JCR), ondulazione, resistenza della parete del giunto (Joint Compressive Wall Strength JCS), tipo, granulometria, origine, grado di saturazione e di consistenza del materiale di riempimento, che può anche essere campionato per prove di laboratorio. La scabrezza (JRC) sarà valutata numericamente con pettine di Barton. La resistenza della parete del giunto (JCS) sarà stimata con Schmidt Hammer e point load strength tester.
- Osservazioni: ritenzione idrica e venute d'acqua valutate sugli ultimi 8÷10m di scavo, distacchi gravitativi (ubicazione e geometria dei volumi), interventi di consolidamento e contenimento presenti.

DOCUMENTAZIONE

La documentazione comprenderà:

- fotografia del fronte;
- progressiva del fronte su cui è stato eseguito il rilievo, con rappresentazione grafica ed indicazione degli stendimenti di misura;
- tabelle con i dati di campagna;
- relazione geologica descrittiva del sito di rilievo, inclusiva di tutti gli elementi necessari ad inquadrare e comprendere i risultati del rilievo stesso, delle note esplicative e descrittive del rilevatore, degli stereogrammi polari con la raffigurazione dei

singoli poli dei piani rilevati e delle aree a diversa densità di concentrazione polare, degli schizzi illustrativi, della documentazione fotografica dell'ammasso roccioso e degli stendimenti di misura.

In ogni caso oltre a quanto sopra richiesto dovranno essere compilati, in ogni parte apposite schede di rilievo. In particolare si dovrà procedere al calcolo del parametro RMR sulla base del rilievo dei sei parametri:

- resistenza a compressione monoassiale C0
- RQD
- spaziatura delle discontinuità
- condizioni delle discontinuità
- condizioni idrauliche
- orientamento delle discontinuità

Tali parametri sono raggruppati in cinque intervalli di valori la cui somma permette di suddividere gli ammassi rocciosi in altrettante cinque classi di qualità.

13.3.1.2 Rilievi di tipo speditivo

MODALITA' ESECUTIVE

Le modalità esecutive saranno come precedentemente descritto per i rilievi di dettaglio con l'eccezione che l'assetto generale, le spaziature delle discontinuità, i parametri JRC e JCS potranno essere valutati qualitativamente.

DOCUMENTAZIONE

La documentazione sarà come precedentemente descritto per i rilievi di dettaglio, ad esclusione dei dati quantitativi su assetto, spaziatura delle discontinuità e misure della valutazione dei parametri JRC e JCS.

13.3.2 Stazione di misura delle convergenze del cavo

13.3.2.1 Descrizione

Le misure in oggetto consentono di stimare le deformazioni del cavo della galleria attraverso il sistematico rilievo ad alta precisione delle coordinate di 5 punti di misura (o più, qualora indicato in progetto) disposti lungo il perimetro del cavo stesso.

13.3.2.2 Specifiche tecniche

Il sistema di acquisizione dati è costituito da una stazione totale topografica dotata di distanziometro elettronico che misura la posizione assoluta dei punti (target tape) della stazione rispetto ad un sistema di riferimento tridimensionale costituito da capisaldi siti in galleria.

STAZIONE TOTALE MOTORIZZATA

Principio di Misura	Puntamento ottico e misurazione elettronica (angoli e distanze)
Precisione sistema collimazione automatica	<= 1 mm a 200 metri
Precisione lettura angolare	1"
Precisione misura della distanza	1 mm

13.3.2.3 Modalità di installazione

Le stazioni di misura sono costituite da 5 chiodi di convergenza (o più, qualora indicato in progetto) infissi nell'ammasso, sporgenti per circa 10 cm dal betoncino proiettato del rivestimento di 1° fase, su cui vengono montati altrettanti marcatori costituiti da targets riflettenti. Vengono generalmente installati durante la posa in opera della centina, quando è possibile, mediante un foro eseguito con un fioretto, ancorarli efficacemente ed in completa sicurezza, all'ammasso.

Appena terminata la proiezione del betoncino proiettato sulla centina si procede al posizionamento delle mire ottiche (target tape) e si effettua la lettura di riferimento (lettura di zero).

13.3.2.4 Restituzione dati

Il sistema di elaborazione dati deve offrire i seguenti diagrammi e tabulati numerici in funzione del tempo e della distanza dal fronte:

- Convergenze, spostamenti orizzontali, spostamenti verticali, spostamenti longitudinali (rispetto all'asse della galleria);
- velocità di convergenza (mm/giorno).

Ad ogni grafico di spostamento dovrà essere associato un grafico che riporti la successioni delle diverse fasi esecutive e lo stato d'avanzamento di ciascuna di esse (avanzamento dello scavo, scavo dell'arco rovescio, getto dell'arco rovescio, getto delle murette, getto della calotta)

La restituzione deve avvenire sia in formato cartaceo che su apposito supporto informatico in formato excel.

13.3.3 Registrazione dei parametri di perforazione (tipo Dac-test)

Il dac-test consiste nella registrazione in forma continua dei principali parametri di una perforazione, eseguita di norma a distruzione di nucleo, con lo scopo di riconoscere le caratteristiche fondamentali del terreno, preferibilmente a partire da situazioni rese note dall'esecuzione di

sondaggi di taratura a carotaggio continuo. I dac-test saranno solitamente eseguiti in perforazioni suborizzontali in avanzamento; nel caso sia previsto il consolidamento del fronte di scavo mediante elementi strutturali in VTR, si eseguirà la registrazione dei parametri di alcune delle perforazioni necessarie per la messa in opere dei VTR.

13.3.3.1 Specifiche tecniche

L'attrezzatura necessaria dovrà consistere in:

- sonda a rotazione o a rotopercolazione;
- sensori e centralina elettronica per la misura, la amplificazione e la registrazione su supporto magnetico almeno dei seguenti parametri di perforazione:
 - spinta applicata all'utensile di perforazione [MPa];
 - velocità di avanzamento [m/h];
 - coppia di rotazione assorbita [MPa];
 - velocità di rotazione [rpm]
 - pressione del fluido di circolazione [MPa].

La registrazione dei parametri dovrà avvenire preferibilmente con la frequenza di un'operazione di memorizzazione per 1 cm di avanzamento dell'utensile oppure con la frequenza di una registrazione al minuto, nel caso di avanzamenti inferiori a 1 cm/minuto. In ogni caso la frequenza di registrazione non dovrà mai essere superiore a 5 cm di avanzamento.

La centralina dovrà permettere la visualizzazione dei parametri misurati e la stampa su carta dei grafici; dovrà essere misurata, registrata e visualizzata su visore, in ogni caso, la profondità raggiunta dalla prova.

13.3.3.2 Modalità esecutive

La perforazione dovrà essere eseguita avendo cura, dopo qualche tentativo, di operare con la massima omogeneità.

In particolare, la spinta applicata all'utensile dovrà, se possibile, essere mantenuta costante per l'intera verticale di prova e dovrà essere tale da assicurare il superamento dei livelli più resistenti senza eccessiva perdita di leggibilità dei risultati negli strati più resistenti.

E' necessario che il detrito di perforazione fuoriuscente a bocca foro sia descritto con la migliore precisione possibile.

13.3.3.3 Documentazione

La documentazione di prova dovrà comprendere quanto sotto elencato:

- informazioni generali (commessa, cantiere, ubicazione, data, nominativo dell'operatore);
- schema grafico (o fotografia) del fronte con indicazione della posizione della perforazione;
- caratteristiche dell'attrezzatura di perforazione (in particolare diametri interno del pistone), modalità esecutive del foro, diametro e orientazione del foro;
- grafico di cantiere con i parametri misurati e registrati;
- grafico, derivato dai parametri registrati, delle seguenti quantità in funzione della profondità: velocità di avanzamento [m/h], velocità di rotazione [rpm], forza applicata all'utensile [kN], coppia di rotazione assorbita [kNm], energia specifica di perforazione [kJ/m³]; in calce, dovranno essere riportate le formulazioni utilizzate per ricavare le grandezze derivate dai parametri registrati;
- note ed osservazioni di cantiere;
- copia dei certificati di taratura dei manometri, non anteriori di 6 mesi alla data di esecuzione della prova.

13.3.4 Barrette estensimetriche sul rivestimento di prima fase (centine metalliche)

Per la determinazione delle deformazioni e dei carichi nelle centine del rivestimento di prima fase è possibile installare coppie di strain meters a corda vibrante posizionate tangenzialmente in intradosso e estradosso sull'anima della centina a ridosso delle ali.

Gli strain meters a corda vibrante sono costituiti da un cavo di acciaio armonico teso tra due blocchi, fissati a loro volta all'anima delle centine, mediante saldatura o resinatura. La frequenza di vibrazione del cavo di acciaio, è funzione delle deformazioni della centina nella sezione considerata.

13.3.4.1 Specifiche tecniche

Lunghezza	150 mm
Segnale in uscita	Hertz
campo di misura	3000 μ s
range di temperatura	-20, +60 °C
Precisione	< 2% F.S.
Stabilità	0,1% FS/yr
Coefficiente di espansione	12,0 μ s /°C

termica	
Termistore	NTC (YSI 44005)
Precisione termistore	0,5° C

13.3.4.2 Modalità d'installazione

Le procedure di installazione da adottarsi dovranno essere le seguenti:

- fissare mediante saldatura ad arco i blocchetti di ancoraggio nelle posizioni prestabilite sull'anima della centina metallica a ridosso delle ali, utilizzando una apposita dima distanziatrice;
- inserire le estremità dell'estensimetro nei blocchetti di ancoraggio prestando molta attenzione a che le viti di serraggio entrino perfettamente nell'alloggiamento preposto all'interno dei suddetti blocchetti;
- serrare una delle estremità dell'estensimetro al blocchetto con l'apposita vite a frugola;
- tendere manualmente l'estensimetro fino a raggiungere la posizione desiderata in funzione del comportamento atteso del profilato, avendo cura di non oltrepassare il limite inferiore o superiore del campo di misura strumentale. Per effettuare questa operazione è necessario collegare lo strumento ad una centralina di misura manuale che fornisca in tempo reale i valori di frequenza di vibrazione del filo d'acciaio;
- proteggere lo strumento da eventuali urti accidentali con un lamierino metallico sottile sagomato ad arte, fissato alla pannellatura con punti di saldatura ad arco;
- svolgere i cavi elettrici, aventi una lunghezza tale da raggiungere il pannello di centralizzazione e lettura o direttamente alla Unità di Acquisizione Dati fissandoli mediante legature di ferro al paramento della galleria.

13.3.4.3 Documentazione d'installazione

La documentazione fornita alla DL in seguito all'installazione dello strumento dovrà comprendere:

- informazioni generali (commessa, cantiere, opera, progressiva della sezione strumentata, data, nominativo dell'operatore);
- Codifica dei singoli strumenti;

- schema grafico di installazione degli strain meters e delle celle di carico sulla centina con indicazione dell'orientazione e della posizione;
- documentazione tecnica relativa agli strumenti installati rilasciata dal produttore, con indicazione del tipo di strumento e delle relative caratteristiche tecniche;
- certificato di taratura dei singoli strumenti, con indicazione della sensibilità iniziale e della deriva strumentale, di data non anteriore di sei mesi la data di posa.
- risultati della tesatura iniziale (frequenza di zero) per le barrette e della lettura di zero per le celle di carico
- documentazione di eventuali misure di controllo effettuate;
- schema grafico del cablaggio alla centralina di lettura o al datalogger (ove previsto)

13.3.5 Celle di carico sul rivestimento di prima fase (centine metalliche)

Per la determinazione dell'azione assiale agente nelle centine del rivestimento di prima fase è possibile installare celle di carico da inserire tra le piastre di giunzione fra gli spezzoni di cui è composta la centina. installazione le centine saranno opportunamente modificate tagliando il profilato e saldando due piastre di giunzione supplementari all'interno delle quali saranno inserite e fissate le celle di carico.

La cella di carico tipo è costituita da un corpo in acciaio inossidabile sensibilizzato da una serie di griglie estensimetriche (strain-gauges) applicate alla superficie interna del corpo stesso ed isolate. Una piastra di acciaio permette l'omogenea ripartizione del carico sull'intero corpo della cella. La deformazione indotta dal carico alla cella viene rilevata dagli strain-gauges e trasformata in un segnale elettrico proporzionale al carico agente.

13.3.5.1 Specifiche tecniche

Materiale	acciaio inossidabile 17- 4PH
Segnale in uscita	mV/V o 4-20 mA
campo di misura	da 3.000 a 3.700 KN
range di temperatura	-10, +55 °C
Precisione	1% F.S.
Carico ammissibile	150% F.S.

13.3.5.2 Modalità d'installazione

Le procedure di installazione da adottarsi dovranno essere le seguenti:

- effettuare (in officina meccanica) la modifica ad hoc dei piedritti in modo che l'inserimento della cella di carico non determini una variazione di geometrie e ingombri;
- inserire e fissare la cella di carico nel mezzo delle piastre di giunzione del piedritto modificato e tra le piastre di giunzione del piedritto-calotta: la superficie di contatto tra la cella e le piastre di giunzione dei vari spezzoni della centina devono essere perfettamente piane per garantire il trasferimento ottimale dei carichi assiali dal profilato alla cella;
- fissare i cavi della cella di carico all'interno dell'anima della centina con semplice filo di legatura. Cavi che verranno sciolti e cablati ad un pannello di centralizzazione o direttamente all'Unità di Acquisizione Dati.

13.3.5.3 Documentazione d'installazione

La documentazione fornita alla DL in seguito all'installazione dello strumento dovrà comprendere:

- informazioni generali (commessa, cantiere, opera, progressiva della sezione strumentata, data, nominativo dell'operatore);
- Codifica dei singoli strumenti;
- schema grafico di installazione degli strain meters e delle celle di carico sulla centina con indicazione dell'orientazione e della posizione;
- documentazione tecnica relativa agli strumenti installati rilasciata dal produttore, con indicazione del tipo di strumento e delle relative caratteristiche tecniche;
- certificato di taratura dei singoli strumenti, con indicazione della sensibilità iniziale e della deriva strumentale, di data non anteriore di sei mesi la data di posa.
- risultati della taratura iniziale (frequenza di zero) per le barrette e della lettura di zero per le celle di carico
- documentazione di eventuali misure di controllo effettuate;
- schema grafico del cablaggio alla centralina di lettura o al datalogger (ove previsto)

13.3.6 Martinetto piatto strumentato nel rivestimento di prima fase (betoncino proiettato)

Per la determinazione della tensioni assiali che agiscono sul betoncino proiettato è possibile eseguire prove di martinetto piatto sullo strato di betoncino proiettato che costituisce il rivestimento di prima fase. I martinetti installati per l'esecuzione della prova potranno essere successivamente lasciati in posizione e strumentati con trasduttori di pressione elettrici collegati a una centralina di acquisizione automatica per registrare eventuali variazioni dello stato tensionale nel tempo.

La prova prevede l'esecuzione, mediante una sega circolare diamantata, di un taglio dello spessore di 4 mm. Il rilascio delle tensioni determina una parziale chiusura dell'intaglio che è rilevata mediante misura con estensimetro meccanico rimovibile. Si inserisce quindi un martinetto piatto avente la stessa sagoma dell'intaglio e spessore di 4 mm. Il martinetto è pressurizzato fino ad ottenere l'annullamento della deformazione verificatasi in fase di realizzazione dell'intaglio.

Lo stato di sollecitazione in direzione normale al piano di prova è ottenuto dalla pressione esistente nel martinetto quando si verifica l'annullamento della deformazione (pressione di ripristino), moltiplicata per una costante sperimentale < 1 dipendente dalla geometria del martinetto, dalla sua rigidità, etc.. La costante sperimentale è determinata attraverso calibrazione dei martinetti in laboratorio con una pressa da 5000 kN.

13.3.6.1 Specifiche tecniche

MARTINETTO PIATTO

Forma martinetto	Semi-ogivale
Dimensioni	350 x 260 x 3,5 mm per betoncino proiettato con spessore \geq 30 cm
	300 x 150 x 3,5 mm per betoncino proiettato con spessore $<$ 30 cm

L'utilizzo di martinetti piatti con forma e dimensioni differenti da quelle sopra indicate dovrà essere preventivamente autorizzato dalla DL.

TRASDUTTORE DI PRESSIONE

Fondo scala	10 MPa
Carico ammissibile	100% FS
Risoluzione	0,025% FS
Accuratezza	$<$ 0,5% FS
Segnale di uscita	Frequenza
Temperatura operativa	-20°C +100°C
Materiale	Acciaio inossidabile

13.3.6.2 Modalità d'installazione

Le modalità esecutive della prova di ogni martinetto piatto saranno le seguenti:

- installazione sulla parete di almeno 6 basi di misura, disposte simmetricamente (3 per ogni lato) rispetto alla linea sulla quale si eseguirà il taglio;
- misura delle distanze reciproche tra le basi installate, in corrispondenza delle diverse sezioni;
- scavo di un taglio piano, normale alla parete, equidistante dalle basi di misura, di dimensioni tali da alloggiare il martinetto piatto; il taglio dovrà essere eseguito utilizzando una sega dotata di disco diamantato munita di un apposito telaio di guida, parallelo alla direzione di taglio;
- misura della distanza tra le basi e registrazione dello spostamento delle stesse dopo l'esecuzione del taglio e del conseguente rilascio tensionale; la misura dovrà poi essere ripetuta ad intervalli regolari fino al raggiungimento della massima deformazione (creep);

- inserimento del martinetto nel taglio praticato e sua dilatazione, con gradini di carico di 0.5 MPa, fino ad annullare per intero lo spostamento delle basi dovuto al taglio, annotando i diversi gradini di carico applicati ed i relativi spostamenti delle basi, fino a raggiungere il carico a cui corrisponde il ripristino della distanza tra le basi di misura che esisteva prima dell'esecuzione del taglio; il carico massimo andrà mantenuto per 15 minuti in modo da misurare la deformazione di creep, leggendo le deformazioni delle basi ogni 5 minuti; il carico deve quindi essere riportato a zero seguendo gli stessi gradini utilizzati precedentemente (decrementi di 0.5 MPa) e leggendo le deformazioni delle basi corrispondenti; alla fine del ciclo, una pressione nulla andrà mantenuta per 15 minuti, leggendo le deformazioni delle basi ogni 5 minuti.
- esecuzione di almeno altri 2 cicli di prova a pressione crescente impiegando almeno 10 incrementi tensionali uguali per ciascun ciclo fino alla massima pressione raggiungibile, che è determinata in funzione del tipo di martinetto impiegato, delle caratteristiche di resistenza della roccia e della pressione di cancellazione registrata nel primo ciclo.

13.3.6.3 Documentazione d'installazione

La documentazione fornita alla DL in seguito all'installazione dello strumento dovrà comprendere:

- informazioni generali (commessa, cantiere, opera, progressiva della sezione strumentata, data, nominativo dell'operatore);
- Codifica dei singoli strumenti;
- schema grafico di installazione dei martinetti nel prerivestimento con indicazione dell'orientazione e della dimensione dell'intaglio;
- documentazione tecnica relativa ai singoli martinetti installati rilasciata dal produttore, con indicazione delle dimensioni dello strumento e delle relative caratteristiche tecniche;
- report interpretativo della prova di carico iniziale, che conterrà per ogni prova:
 - dati identificativi della prova;
 - valori delle deformazioni dovuti all'intaglio;
 - andamento cronologico della pressione applicata al martinetto;
 - curve pressione deformazione;

- valore della pressione di ripristino, della costante del martinetto, e della tensione misurata.
- Certificato della prova di calibrazione del martinetto piatto, con indicazione della costante sperimentale
- certificato di taratura dei trasduttori di pressione, con indicazione della sensibilità iniziale e della deriva strumentale, di data non anteriore di sei mesi la data di posa.
- risultati della lettura iniziale mediante trasduttore di pressione
- documentazione di eventuali misure di controllo effettuate;
- schema grafico del cablaggio alla centralina di lettura o al datalogger (opve previsto)

13.3.7 Estensimetro multibase

Al fine di stimare le deformazioni radiali del cavo e dell'ammasso nel medio lungo termine è possibile installare estensimetri multibase a barre ubicati radicalmente rispetto al cavo, attrezzati con trasduttori di spostamento elettrico per consentire la misura in automatico delle deformazioni.

Il sistema prevede l'installazione, all'interno di perforazioni, di punti di ancoraggio collegati alla superficie con aste di vetroresina protette da una robusta guaina esterna. Le aste, libere di scorrere all'interno della loro guaina protettiva, trasferiscono il movimento del punto di ancoraggio alla testa dello strumento. Tale movimento viene rilevato tramite un trasduttore di spostamento elettrico.

13.3.7.1 Specifiche tecniche

ESTENSIMETRO A BARRE

Materiale aste	fibra di vetro
Coefficiente di espansione lineare	$3,5 \cdot 10^{-6} / ^\circ\text{C}$
Diametro astine	7 mm
Guaina protettiva	nylon
Numero basi	4 basi

TRASDUTTORE DI SPOSTAMENTO

Range di misura	50-100 mm
Tipo di sensore	Potenziometro lineare
Linearità	0,02% FS

Accuratezza	0,01% FS
Grado di protezione	IP 56
Temperatura operativa	da -10 a 50°C

13.3.7.2 Modalità d'installazione

Le procedure di installazione da adottarsi dovranno essere le seguenti:

- posizionare l'estensimetro svolto in prossimità del foro in cui sarà installato;
- inserire la dima di installazione sulla testa dell'estensimetro per bloccare lo scorrimento delle barre in vetroresina durante l'installazione;
- inserire la base più lunga nella cavità all'interno del foro fissando il tubo di iniezione con nastro adesivo ad intervalli regolari. Quando si arriva ad un ancoraggio, montare il centratore. Ripetere l'operazione per tutte le basi di misura;
- fissare e sigillare la testa dell'estensimetro a bocca foro con cemento a presa rapida o con l'utilizzo di un packer gonfiabile;
- quando la testa estensimetrica risulta fissata si passa alla cementazione per iniezione dello strumento (la composizione della miscela cementizia per installazioni in roccia è normalmente la seguente: 80 Kg di acqua, 55 Kg di cemento, 5,5 Kg di bentonite attivata) si deve procedere iniettando la malta cementizia dal tubetto più lungo. In questo caso, se non si verificano inconvenienti durante l'iniezione si deve vedere fuoriuscire malta, contemporaneamente dagli altri due tubetti;
- sigillare i tubi di iniezione e di sfiato;
- attendere il tempo necessario per consentire la completa maturazione della miscela cementizia (a tal scopo, durante la fase di iniezione dello strumento, è opportuno riempire di miscela una piccola cavità in roccia o un piccolo contenitore in polistirolo per sincerarsi direttamente della consistenza del prodotto);
- sbloccare le aste di misura interne rimuovendo la dima di installazione dalle connessioni;
- installare i trasduttori elettrici di spostamento;
- cablare le terminazioni elettriche utilizzando un cavo multipolare per ogni estensimetro;
- proteggere la testa estensimetrica con il proprio coperchio;

- svolgere i cavi elettrici, aventi una lunghezza tale da raggiungere il pannello di centralizzazione e lettura o direttamente alla Unità di Acquisizione Dati.

13.3.7.3 Documentazione d'installazione

La documentazione fornita alla DL in seguito all'installazione dello strumento dovrà comprendere:

- informazioni generali (commessa, cantiere, opera, progressiva della sezione strumentata, data, nominativo dell'operatore);
- stratigrafia del foro di sondaggio (se eseguito a carotaggio continuo);
- diametro del foro di sondaggio;
- Codifica dello strumento;
- Schema grafico con indicazione dell'ubicazione e orientazione dello strumento relativamente alla sezione d'installazione;
- documentazione tecnica relativa agli strumenti installati rilasciata dal produttore, con indicazione del tipo di strumento e delle relative caratteristiche tecniche;
- caratteristiche della miscela utilizzata per la cementazione;
- schema di installazione nel foro degli estensimetri con indicazione della profondità degli ancoraggi;
- Certificati di taratura dei trasduttori di spostamento, con indicazione della sensibilità iniziale e della deriva strumentale, di data non anteriore di sei mesi dalla data di posa;
- risultati della calibrazione iniziale con indicazione dello zero iniziale espresso in centesimi di millimetro, della temperatura dell'aria, della roccia e del sistema estensimetrico;
- documentazione di tutte le misure eseguite.
- schema grafico del cablaggio alla centralina di lettura o al datalogger (opve previsto)

13.3.8 Estensimetro incrementale

Al fine di stimare le deformazioni radiali del cavo e dell'ammasso nel medio lungo termine è possibile installare estensimetri incrementali posti radicalmente rispetto al cavo.

Il tubo di misura è costituito da una serie di tubi in PVC o ABS di lunghezza pari a un metro e di diametro interno pari a circa 60 mm, opportunamente assemblati per raggiungere la lunghezza desiderata. Gli spezzoni di tubo sono forniti di manicotti che fungono sia da

collegamento che da base per la battuta della sonda. L'installazione del tubo si completa con la cementazione dello strumento all'interno del foro. Le misure all'interno del tubo saranno effettuate per mezzo di sonda manuale in grado di rilevare sia gli spostamenti planimetrici per tutta la lunghezza del tubo con passo di 1 metro.

13.3.8.1 Specifiche tecniche

Materiale tubo	HPVC o ABS: ϕ 63/70 mm esterno
Manicotti	manicotti in ABS
Interdistanza basi di misura	1 m
Sensore	LVDT
Base di misura	1000 mm
Campo di Misura (f.s.)	+/- 50 mm
Precisione del sistema (sonda +centralina di acquisizione)	+/-0.3 mm/m
Campo di Temperatura	0° / +40° C

13.3.8.2 Modalità d'installazione

La colonna estensimetrica deve essere installata in un foro con diametro minimo di 100 mm.

Precedentemente e/o contemporaneamente all'esecuzione del sondaggio si devono assemblare i vari spezzoni di tubo estensoinclinometrico secondo la seguente procedura :

- collegare due tubi estensimetrici tramite l'apposito manicotto. Il collegamento viene eseguito grazie agli appositi quattro fori circolari i quali devono coincidere con le rispettive sedi presenti nel tubo che viene infilato nel manicotto;
- sulla testa del tubo che viene infilato nel manicotto deve essere spalmato uno strato di silicone;
- inserire le viti a brugola nei quattro fori del manicotto ed avvitarle fino a portarle a filo del manicotto stesso, senza forzarle nelle loro sedi;
- sigillare con nastro adesivo la giunzione dei due tubi così uniti al fine di impedire l'entrata di boiaccia all'interno della colonna estensimetrica;
- prendere un terzo tubo e collegarlo agli altri due seguendo le istruzioni suddette;

- ripetere le operazioni sopra descritte per gli altri spezzoni fino a raggiungere la lunghezza necessaria ma senza assemblare insieme più di tre tubi alla volta;
- collegare la cannetta di sfiato (costituita da materiale in PEAD PN6-10 DN 16-20) al tubo di fondo foro tramite robusti legacci realizzati con nastro adesivo o fascette tenditrici. La cannetta di iniezione sarà posizionata nel tratto di tubo posto in prossimità della bocca foro;
- calare nel foro i primi tre spezzoni di tubi, tra loro precedentemente assemblati, insieme alla cannetta di sfiato già ad essi collegata;
- calare nel foro altri tre metri di tubo, collegandoli direttamente a quelli già presenti nel foro attraverso il manicotto e seguendo le istruzioni precedentemente descritte;
- contemporaneamente calare nel foro anche la cannetta di iniezione e collegarla alla tubazione tramite nastro adesivo o fascette tenditrici;
- ripetere le tre operazioni precedentemente descritte fino a raggiungere la bocca foro, avendo collegare negli ultimi 3 metri di la cannetta corta di iniezione ;
- prima di procedere all'iniezione della boiaccia cementizia si deve realizzare un tappo a bocca foro utilizzando cemento a presa rapida;
- iniettare a partire dalla cannetta corta la boiaccia cementizia con le seguenti caratteristiche 80 Kg di acqua, 55 Kg di cemento, 5,5 Kg di bentonite attivata;
- a livello di riempimento raggiunto e stabilizzazione avvenuta, si deve procedere al lavaggio dell'interno del tubo strumentato al fine di eliminare eventuale sporcizia.

13.3.8.3 Documentazione d'installazione

La documentazione fornita alla DL in seguito all'installazione dello strumento dovrà comprendere:

- informazioni generali (commessa, cantiere, opera, progressiva della sezione strumentata, data, nominativo dell'operatore);
- codifica dello strumento;
- stratigrafia del foro di sondaggio (se eseguito a carotaggio)
- caratteristiche del tubo estensimetrico installato;

- caratteristiche della miscela utilizzata per la cementazione del tubo e quantità assorbita durante la cementazione;
- schema di installazione nel foro del tubo estensimetrico;
- Schema grafico con indicazione dell'ubicazione e orientazione dello strumento relativamente alla sezione d'installazione;

13.3.9 Barrette estensimetriche nel rivestimento definitivo

Per la determinazione delle deformazioni e la stima delle tensioni nel rivestimento definitivo, sia in calotta sia nell'arco rovescio, è possibile installare coppie di strain meters per calcestruzzo annegate tangenzialmente nel getto della calotta e/o dell'arco rovescio in estradosso ed estradosso.

Gli estensimetri a corda vibrante per cls sono costituiti da un corpo tubolare in acciaio inox sigillato, all'interno del quale si trova un filo di acciaio, tensionato tra due estremità a due supporti ancorati alla struttura da monitorare. Ogni deformazione della struttura comporterà uno spostamento relativo dei due blocchetti e una conseguente variazione di tensione della corda di acciaio. Tale tensione viene misurata eccitando la corda mediante un elettromagnete e rilevandone la frequenza di risonanza.

13.3.9.1 Specifiche tecniche

Lunghezza	250 mm
Segnale in uscita	Hertz
Accuratezza	<2,0% FS
campo di misura	3000 μ s
range di temperatura	-20, +80 °C
Sensibilità	0,5 microstrain
Coefficiente di espansione termica	12,0 μ s /°C

13.3.9.2 Modalità d'installazione

Le procedure di installazione da adottarsi dovranno essere le seguenti:

- preparare in cantiere un telaio metallico appositamente realizzato con tondini di ferro;
- fissare la struttura metallica così preparata nell'orientazione desiderata in maniera tale da renderla stabile durante il getto di calcestruzzo;

- fissare sul telaio l'estensimetro con del filo di ferro non troppo tesato. Ad una distanza simmetrica di 3-4 cm dall'elettromagnete fare 2 spirali di filo di ferro sui braccetti dello strumento e fissarle ai tondini della struttura metallica;
- fissare i cavi di segnale dell'estensimetro lungo il paramento della galleria con semplice filo di legatura fino ad un pannello di centralizzazione o direttamente all'Unità di Acquisizione Dati.
- qualora si debba effettuare l'installazione in cemento armato le procedure sono simili a quelle precedenti se non che l'estensimetro verrà fissato ai ferri dell'armatura preesistenti.
- per installare gli estensimetri in un cubo di calcestruzzo le procedure di installazione da adottarsi dovranno essere le seguenti:
- preparare un cassero di legno o una struttura a pannelli metallici di 1 m3 ove effettuare il getto di calcestruzzo;
- preparare un telaio metallico appositamente realizzato in officina meccanica con tondini di ferro al fine di poter fissare con legature metalliche i 3 estensimetri con orientazione ortogonali gli uni agli altri;
- fissare sul telaio gli estensimetri con del filo di ferro non troppo tesato. Ad una distanza simmetrica di 3-4 cm dall'elettromagnete di ogni strumento fare 2 spirali di filo di ferro sui braccetti e fissarle ai tondini della struttura metallica;
- fissare i cavi di segnale degli estensimetri con fascette di plastica alla struttura metallica posta all'interno del cassero;
- fare uscire i cavi di segnale dalla sommità del cassero e collegarli ad un pannello di centralizzazione o direttamente all'Unità di Acquisizione Dati.

13.3.9.3 Documentazione d'installazione

La documentazione fornita alla DL in seguito all'installazione dello strumento dovrà comprendere:

- informazioni generali (commessa, cantiere, opera, progressiva della sezione strumentata, data, nominativo dell'operatore);
- Codifica dei singoli strumenti;
- schema grafico di installazione degli strain meters e delle celle di pressione all'interno del rivestimento definitivo con indicazione dell'orientazione e della posizione;

- documentazione tecnica relativa agli strumenti installati rilasciata dal produttore, con indicazione del tipo di strumento e delle relative caratteristiche tecniche;
- certificato di taratura dei singoli strumenti, con indicazione della sensibilità iniziale e della deriva strumentale, di data non anteriore di sei mesi la data di posa.
- risultati della taratura iniziale (frequenza di zero) per le barrette e della lettura di zero per le celle di carico
- documentazione di eventuali misure di controllo effettuate;
- schema grafico del cablaggio alla centralina di lettura o al datalogger (ove previsto)

13.3.10 Celle di pressione nel rivestimento definitivo

Per stimare l'azione assiale nel rivestimento definitivo è possibile installare celle di pressione per cls installate radicalmente.

La cella di pressione consiste in un piatto di forma rettangolare o circolare, riempito di olio disperato e collegato ad un trasduttore di pressione elettrico o a corda vibrante mediante un tubo idraulico. La pressione che grava nel rivestimento definitivo viene trasmessa all'olio di cui è riempita la cella e viene misurata in modo elettrico la deformazione del diaframma sensibilizzato che costituisce il trasduttore di pressione.

13.3.10.1 Specifiche tecniche

Piatto cella	200 X 400 mm
Trasduttore di pressione	Diaframma ceramico
Fondo scala	5 MPa
Carico ammissibile	130% FS
Risoluzione	0,01% FS
Accuratezza	<0,3% FS
Segnale di uscita	4-20 mA
Range di temperatura	-10°C +55°C
Materiale	acciaio inossidabile

13.3.10.2 Modalità d'installazione

Le procedure di installazione da adottarsi dovranno essere le seguenti:

- una corretta installazione deve essere eseguita in modo che l'accoppiamento tra la cella e il getto di calcestruzzo sia garantito perfettamente.
- fissare la cella, mediante della legatura metallica, all'armatura o a rinforzi metallici del calcestruzzo o agli anelli di rinforzo della struttura. La cella deve essere fissata molto bene in modo da evitare che cambi posizione durante le fasi di cementazione;
- fissare il tubo idraulico di ripressurizzazione della cella ad una struttura di rinforzo (centina, rete o tubo di protezione), in modo tale da evitare stiramenti, proteggendolo con un leggero strato di malta;
- portare le terminazioni idrauliche in un punto facilmente accessibile per potere eventualmente ripressurizzare le celle;
- svolgere i cavi elettrici, aventi una lunghezza tale da raggiungere il pannello di centralizzazione e lettura o direttamente alla Unità di Acquisizione Dati fissandoli mediante legature di ferro al paramento della galleria.

13.3.10.3 Documentazione d'installazione

La documentazione fornita alla DL in seguito all'installazione dello strumento dovrà comprendere:

- informazioni generali (commessa, cantiere, opera, progressiva della sezione strumentata, data, nominativo dell'operatore);
- Codifica dei singoli strumenti;
- schema grafico di installazione degli strain meters e delle celle di pressione all'interno del rivestimento definitivo con indicazione dell'orientazione e della posizione;
- documentazione tecnica relativa agli strumenti installati rilasciata dal produttore, con indicazione del tipo di strumento e delle relative caratteristiche tecniche;
- certificato di taratura dei singoli strumenti, con indicazione della sensibilità iniziale e della deriva strumentale, di data non anteriore di sei mesi la data di posa.
- risultati della taratura iniziale (frequenza di zero) per le barrette e della lettura di zero per le celle di carico
- documentazione di eventuali misure di controllo effettuate;
- schema grafico del cablaggio alla centralina di lettura o al datalogger (opve previsto)

13.3.11 Martinetto piatto strumentato nel rivestimento definitivo

Per la determinazione della tensioni assiali che agiscono sul rivestimento è possibile eseguire prove di martinetto piatto sul rivestimento definitivo di calotta. I martinetti installati per l'esecuzione della prova potranno essere successivamente lasciati in posizione e strumentati con trasduttori di pressione elettrici collegati a una centralina di acquisizione automatica per registrare eventuali variazioni dello stato tensionale nel tempo.

La prova prevede l'esecuzione, mediante una sega circolare diamantata si esegue un taglio dello spessore di 4 mm. Il rilascio delle tensioni determina una parziale chiusura dell'intaglio che è rilevata mediante misura con estensimetro meccanico rimovibile. Si inserisce quindi un martinetto piatto avente la stessa sagoma dell'intaglio e spessore di 4 mm. Il martinetto è pressurizzato fino ad ottenere l'annullamento della deformazione verificatasi in fase di realizzazione dell'intaglio.

Lo stato di sollecitazione in direzione normale al piano di prova è ottenuto dalla pressione esistente nel martinetto quando si verifica l'annullamento della deformazione (pressione di ripristino), moltiplicata per una costante sperimentale < 1 dipendente dalla geometria del martinetto, dalla sua rigidità, etc.. La costante sperimentale è determinata attraverso calibrazione dei martinetti in laboratorio con una pressa da 5000 kN.

13.3.11.1 Specifiche tecniche

MARTINETTO PIATTO

Forma martinetto	Semi-ogivale
Dimensioni	350 x 260 x 3,5 mm

L'utilizzo di martinetti piatti con forma e dimensioni differenti da quelle sopra indicate dovrà essere preventivamente autorizzato dalla DL.

TRASDUTTORE DI PRESSIONE

Fondo scala	10 MPa
Carico ammissibile	100% FS
Risoluzione	0,025% FS
Accuratezza	<0,5% FS
Segnale di uscita	Frequenza

Temperatura operativa	-20°C +100°C
Materiale	Acciaio inossidabile

13.3.11.2 Modalità d'installazione

Le modalità esecutive della prova saranno le seguenti:

- rilievo dei caratteri geomeccanici della parete da sottoporre a prova, al fine di individuare eventuali anisotropie dell'ammasso roccioso e di permettere la scelta della direzione più opportuna per l'esecuzione del taglio.
- installazione sulla parete di almeno 6 basi di misura, disposte simmetricamente (3 per ogni lato) rispetto alla linea sulla quale si eseguirà il taglio;
- misura delle distanze reciproche tra le basi installate, in corrispondenza delle diverse sezioni;
- scavo di un taglio piano, normale alla parete, equidistante dalle basi di misura, di dimensioni tali da alloggiare il martinetto piatto; il taglio dovrà essere eseguito utilizzando una sega dotata di disco diamantato munita di un apposito telaio di guida, parallelo alla direzione di taglio;
- misura della distanza tra le basi e registrazione dello spostamento delle stesse dopo l'esecuzione del taglio e del conseguente rilascio tensionale; la misura dovrà poi essere ripetuta ad intervalli regolari fino al raggiungimento della massima deformazione (creep);
- inserimento del martinetto nel taglio praticato e sua dilatazione, con gradini di carico di 0.5 MPa, fino ad annullare per intero lo spostamento delle basi dovuto al taglio, annotando i diversi gradini di carico applicati ed i relativi spostamenti delle basi, fino a raggiungere il carico a cui corrisponde il ripristino della distanza tra le basi di misura che esisteva prima dell'esecuzione del taglio; il carico massimo andrà mantenuto per 15 minuti in modo da misurare la deformazione di creep, leggendo le deformazioni delle basi ogni 5 minuti; il carico deve quindi essere riportato a zero seguendo gli stessi gradini utilizzati precedentemente (decrementi di 0.5 MPa) e leggendo le deformazioni delle basi corrispondenti; alla fine del ciclo, una pressione nulla andrà mantenuta per 15 minuti, leggendo le deformazioni delle basi ogni 5 minuti.

- esecuzione di almeno altri 2 cicli di prova a pressione crescente impiegando almeno 10 incrementi tensionali uguali per ciascun ciclo fino alla massima pressione raggiungibile, che è determinata in funzione del tipo di martinetto impiegato, delle caratteristiche di resistenza della roccia e della pressione di cancellazione registrata nel primo ciclo.

13.3.11.3 Documentazione d'installazione

La documentazione fornita alla DL in seguito all'installazione dello strumento dovrà comprendere:

- informazioni generali (commessa, cantiere, opera, progressiva della sezione strumentata, data, nominativo dell'operatore);
- Codifica dei singoli strumenti;
- schema grafico di installazione dei martinetti nel prerivestimento con indicazione dell'orientazione e della dimensione dell'intaglio;
- documentazione tecnica relativa ai singoli martinetti installati rilasciata dal produttore, con indicazione delle dimensioni dello strumento e delle relative caratteristiche tecniche;
- report interpretativo della prova di carico iniziale, che conterrà per ogni prova:
 - dati identificativi della prova;
 - valori delle deformazioni dovuti all'intaglio;
 - andamento cronologico della pressione applicata al martinetto;
 - curve pressione deformazione;
 - valore della pressione di ripristino, della costante del martinetto, e della tensione misurata.
- Certificato della prova di calibrazione del martinetto piatto, con indicazione della costante sperimentale
- certificato di taratura dei trasduttori di pressione, con indicazione della sensibilità iniziale e della deriva strumentale, di data non anteriore di sei mesi la data di posa.
- risultati della lettura iniziale mediante trasduttore di pressione
- documentazione di eventuali misure di controllo effettuate;
- schema grafico del cablaggio alla centralina di lettura o al datalogger (ove previsto)

13.3.12 Prove Doorstopper sul rivestimento definitivo

Per la determinazione delle deformazioni e la stima delle tensioni nel rivestimento definitivo è possibile eseguire prove doorstopper da effettuarsi nell'estradosso del rivestimento definitivo.

La prova consente di determinare lo stato tensionale nell'ammasso roccioso attraverso la misura con cella estensimetrica triassiale delle deformazioni delle pareti di un foro pilota eseguito all'interno di un foro di sondaggio, a seguito della liberazione delle tensioni ottenuta mediante sovracarotaggio.

La prova con cella estensimetrica triassiale utilizza 3 rosette estensimetriche diversamente orientate, permettendo così con un'unica prova il rilievo completo dello stato tensionale naturale dell'ammasso roccioso.

13.3.12.1 Modalità d'installazione e di esecuzione della prova

Il fondo del foro nel tratto nel quale si intende eseguire la misura dovrà essere privo di giunti o discontinuità; a tale scopo il tratto da testare dovrà essere ispezionato con una sonda televisiva.

La prova dovrà essere eseguita secondo la metodologia seguente:

- esecuzione di un foro a carotaggio integrale di diametro variabile tra circa 120 e circa 150 mm in funzione della attrezzatura impiegata;
- esecuzione dal fondo del foro di sondaggio di un foro pilota coassiale del diametro di 36 ÷ 38 mm e di lunghezza adeguata all'alloggiamento della cella o della sonda estensimetrica triassiale impiegata;
- esame visivo della carota estratta, che dovrà essere priva di giunti o discontinuità nel tratto di misura; in caso contrario il carotaggio dovrà essere prolungato e dovrà essere eseguito un altro foro pilota a partire dal nuovo fondo foro;
- inserimento nel foro pilota della cella estensimetrica triassiale e incollaggio delle rosette estensimetriche sulle pareti del foro; nel caso di impiego di sonda estensimetrica l'incollaggio avverrà mediante estrusione ad aria compressa di resina sintetica da un serbatoio alloggiato nella sonda stessa; nel caso di impiego di una semplice cella estensimetrica triassiale, il collante dovrà essere preventivamente applicato alle rosette estensimetriche;
- asciugatura del collante;

- esecuzione della lettura di zero degli estensimetri;
- approfondimento del foro mediante sovracarotaggio con carotiere a pareti sottili di diametro adeguato all'attrezzatura impiegata;
- recupero a giorno della cella triassiale insieme con la carota di roccia in cui è inserita;
- collegamento della cella alla centralina di misura per la misura degli spostamenti indotti dal rilascio tensionale conseguente al sovracarotaggio, da effettuare in condizioni di equilibrio termico; in caso di impiego di cella estensimetrica triassiale tipo C.S.I.R.O. si effettuerà un monitoraggio continuo delle deformazioni durante le operazioni di sovracarotaggio;

La determinazione delle costanti elastiche della roccia, necessarie per il calcolo delle tensioni, potrà essere ricavata da una prova di compressione monoassiale con rilievo delle deformazioni assiali e diametrali, da eseguirsi in laboratorio su un campione della stessa roccia, oppure sottoponendo a prova la porzione di roccia contenente la cella estensimetrica con un'apposita pressa radiale.

13.3.12.2 Documentazione relativa alla prova

Gli elaborati prodotti a seguito della prova saranno i seguenti:

- tabelle delle deformazioni degli estensimetri;
- descrizione della formulazione matematica interpretativa per il calcolo delle tensioni;
- tabelle con i valori di modulo di elasticità e di rapporto di Poisson utilizzati per i calcoli e modalità di prova con cui sono stati misurati;
- tabella dei valori dei tensori di sforzo calcolati e relativi intervalli di confidenza;
- tabella dei valori delle tensioni principali calcolate e relative orientazioni.

13.3.12.3 Piezometro elettrico radiale

Per il controllo del carico piezometrico al contorno del cavo nel medio lungo termine, è possibile installare piezometrici elettrici a corda vibrante in 2 perforazioni eseguite in direzione suborizzontale all'altezza dei piedritti. I piezometri saranno solitamente attrezzati con datalogger per consentire la misura in automatico.

13.3.12.4 Specifiche tecniche

Principio di funzionamento	A corda vibrante
Campo di misura	Da definire (su cazione del progettista/
Massimo sovraccarico	30 % del F.S.
Deriva termica	Non superiore a 0,05% del 'C
precisione	0.3% F.S.
sensibilità	0.01% F.S.
Segnale in uscita	frequenza
Campo di temperatura	-10 ÷ +55°C
Materiale	Acciaio inox

L'utilizzo di piezometri elettrici con caratteristiche tecniche differenti da quanto sopra riportato dovrà essere preventivamente autorizzato dalla Direzione Lavori.

13.3.12.5 Preparazione del foro

Se il piezometro non deve essere posato a fondo foro, il foro dovrà essere riempito, ritirando man mano il rivestimento, fino ad una quota di 0.5 m più bassa di quella di installazione, con una miscela acqua-cemento-bentonite in proporzioni tali che la consistenza della miscela, a posa avvenuta, sia simile a quella del terreno nella zona del piezometro. Una volta avutasì la presa, il foro deve essere accuratamente lavato con acqua pulita (previo degrado nel caso di presenza di fango a polimeri), interponendo se necessario un sottile tappo di palline di bentonite e ghiaietto per stabilizzare il tetto della miscela plastica.

Al fine di evitare perdite di saturazione del piezometro durante le fasi di installazione il foro dovrà essere mantenuto costantemente pieno d'acqua. Inoltre prima dell'inserimento nel foro il piezometro, contenuto in un sacchetto di geotessile riempito di sabbia e acqua, dovrà essere inserito in un secondo sacchetto impermeabile pieno d'acqua da rompere una volta immerso in acqua all'interno del foro di sondaggio. L'inserimento del piezometro nel sacchetto di geotessile e nel sacchetto impermeabile dovrà essere eseguito all'interno di un contenitore pieno d'acqua.

13.3.12.6 Modalità d'installazione

L'installazione seguirà la seguente procedura, avendo cura, per ogni singola fase, di scandagliare la profondità del foro in modo da rispettare la profondità di posa di progetto:

- posa di uno spessore di 0.5 m di sabbia fine e pulita;
- discesa a quota del piezometro elettrico, inserito all'interno di un sacchetto di geotessile riempito di sabbia e acqua, e del cavo elettrico di collegamento;
- posa di sabbia attorno al piezometro e al di sopra per circa 0.5 m, ritirando man mano il rivestimento, senza l'ausilio della rotazione, con l'avvertenza di controllare che cella e cavi non risalgano assieme al rivestimento;
- posa di un tampone impermeabile dello spessore complessivo di 1 m, realizzato inserendo bentonite in palline ($\emptyset = 1 \div 2$ cm) in strati di 20 cm alternata a ghiaietto in strati di $2 \div 3$ cm, ritirando sempre man mano il rivestimento;
- riempimento del foro al di sopra del tampone impermeabile con una miscela plastica acqua-cemento-bentonite (con proporzioni in peso rispettivamente di 100, 30 e 5), calata attraverso apposite aste discese sul fondo del foro;
- sistemazione e protezione della boccaforo con la creazione di un chiusino in acciaio verniciata, ben cementato nell'ammasso, munito di coperchio con lucchetto e chiavi che verranno consegnate alla Direzione Lavori;
- al termine dell'installazione dovrà essere eseguito il rilievo topografico fornendo le coordinate plano-altimetriche della testa dello strumento. Dovrà inoltre essere installato, un paletto identificativo con codifica dello strumento adiacente allo stesso. In alternativa, si potrà rivettare al chiusino, o al coperchio, un'etichetta metallica con l'identificativo dello strumento
- esecuzione della prima lettura significativa tramite centralina portatile.
- Sistemazione dei cavi di segnale a boccaforo con terminale di misura alloggiato in cassetta di protezione o cablato fino a centralina di acquisizione dati (datalogger), avendo la massima cura, durante le successive lavorazioni in cantiere, a non danneggiare i cavi di segnali

13.3.12.7 Documentazione d'installazione

La documentazione fornita alla DL in seguito all'installazione dello strumento dovrà comprendere:

- informazioni generali (commessa, cantiere, opera, progressiva della sezione strumentata, data, nominativo dell'operatore);
- codifica dello strumento;
- diametro e stratigrafia del foro di sondaggio (se eseguito a carotaggio continuo);
- Schema grafico con indicazione dell'ubicazione e orientazione della perforazione relativamente alla sezione d'installazione;
- caratteristiche del piezometro e schema di installazione nel foro, con indicazione della profondità del piezometro nel foro;
- documentazione tecnica relativa agli strumenti installati rilasciata dal produttore, con indicazione del tipo di strumento e delle relative caratteristiche tecniche;
- Quota del piano campagna, quota assoluta o relativa e coordinate planimetriche della testa di misura;
- certificato di taratura del sensore piezometrico, con indicazione della sensibilità iniziale e della deriva strumentale, di data non anteriore di sei mesi la data di posa;
- tabella con le letture eseguite per la determinazione della prima lettura significativa.
- schema grafico del cablaggio alla centralina di lettura o al datalogger (opve previsto)

13.3.13 Estrusimetro

La determinazione della distanza di influenza entro la quale si manifestano gli effetti dello scavo, nel volume di ammasso situato dietro al fronte, è l'obiettivo principale di questo tipo di monitoraggio.

Queste misure di spostamento dell'ammasso roccioso a seguito dell'avanzamento del fronte di scavo, congiuntamente alle misure di convergenza, consentiranno di valutare il comportamento tenso-deformativo dell'ammasso nella zona più prossima al fronte di scavo (estrusioni e preconvergenze).

Il tubo di misura è costituito da una serie di tubi in PVC o ABS di lunghezza pari a un metro e di diametro interno pari a circa 60 mm, opportunamente assemblati per raggiungere la lunghezza desiderata. Gli

spezzoni di tubo sono forniti di manicotti che fungono sia da collegamento che da base per la battuta della sonda. L'installazione del tubo si completa con la cementazione dello strumento all'interno del foro. Le misure all'interno del tubo saranno effettuate per mezzo di sonda manuale in grado di rilevare sia gli spostamenti planimetrici per tutta la lunghezza del tubo con passo di 1 metro.

13.3.13.1 Specifiche tecniche

Materiale tubo	HPVC ϕ 63/70 mm esterno
Manicotti-anelli di misura	manicotti in ABS
Interdistanza basi di misura	1 m
Sensore	LVDT
Base di misura	1000 mm
Campo di Misura (f.s.)	+/- 50 mm
Precisione del sistema (sonda + UAD)	+/-0.3 mm/m
Campo di Temperatura	0° / +40° C

13.3.13.2 Modalità d'installazione

La colonna estensimetrica deve essere installata in un foro con diametro minimo di 100 mm.

Precedentemente e/o contemporaneamente all'esecuzione del sondaggio si devono assemblare i vari spezzoni di tubo estensoinclinometrico secondo la seguente procedura :

- collegare due tubi estensimetrici tramite l'apposito manicotto. Il collegamento viene eseguito grazie agli appositi quattro fori circolari i quali devono coincidere con le rispettive sedi presenti nel tubo che viene infilato nel manicotto;
- Sulla testa del tubo che viene infilato nel manicotto deve essere spalmato uno strato di silicone;
- inserire le viti a brugola nei quattro fori del manicotto ed avvitarle fino a portarle a filo del manicotto stesso, senza forzarle nelle loro sedi;
- sigillare con nastro adesivo la giunzione dei due tubi così uniti al fine di impedire l'entrata di boiaccia all'interno della colonna estensimetrica;

- prendere un terzo tubo e collegarlo agli altri due seguendo le istruzioni suddette;
- ripetere le operazioni sopra descritte per gli altri spezzoni fino a raggiungere la lunghezza necessaria ma senza assemblare insieme più di tre tubi alla volta;
- collegare la cannetta di sfiato (costituita da materiale in PEAD PN6-10 DN 16-20) al tubo di fondo foro tramite robusti legacci realizzati con nastro adesivo o fascette tenditrici. La cannetta di iniezione sarà posizionata nel tratto di tubo posto in prossimità della bocca foro;
- calare nel foro i primi tre spezzoni di tubi, tra loro precedentemente assemblati, insieme alla cannetta di sfiato già ad essi collegata;
- calare nel foro altri tre metri di tubo, collegandoli direttamente a quelli già presenti nel foro attraverso il manicotto e seguendo le istruzioni precedentemente descritte;
- contemporaneamente calare nel foro anche la cannetta di iniezione e collegarla alla tubazione tramite nastro adesivo o fascette tenditrici;
- ripetere le ultime tre operazioni precedentemente descritte fino a raggiungere la bocca foro avendo collegare negli ultimi 3 metri di la cannetta corta di iniezione ;
- prima di procedere all'iniezione della boiaccia cementizia si deve realizzare un tappo a bocca foro utilizzando cemento a presa rapida;
- iniettare a partire dalla cannetta corta la boiaccia cementizia con le seguenti caratteristiche 80 Kg di acqua, 55 Kg di cemento, 5,5 Kg di bentonite attivata;
- a livello di riempimento raggiunto e stabilizzazione avvenuta, si deve procedere al lavaggio dell'interno del tubo strumentato al fine di eliminare eventuale sporcizia.

13.3.13.3 Documentazione d'installazione

La documentazione fornita alla DL in seguito all'installazione dello strumento dovrà comprendere:

- informazioni generali (commessa, cantiere, opera, progressiva della sezione strumentata, data, nominativo dell'operatore);
- codifica dello strumento;
- stratigrafia del foro di sondaggio (se eseguito a carotaggio)

- caratteristiche del tubo estensimetrico installato;
- caratteristiche della miscela utilizzata per la cementazione del tubo e quantità assorbita durante la cementazione;
- schema di installazione nel foro del tubo estensimetrico;
- Schema grafico con indicazione dell'ubicazione dello strumento sul fronte;

13.4 Monitoraggio di versanti e opere all'aperto

Durante la realizzazione di opere geotecniche all'aperto e successivamente nella fase di esercizio dell'opera, deve essere sempre eseguito un monitoraggio con lo scopo di:

- tenere sotto controllo eventuali movimenti dei versanti adiacenti all'opera o la possibile riattivazione di frane quiescenti interferenti con l'opera, che possano mettere a rischio la sicurezza del cantiere o l'integrità dell'opera stessa;
- verificare la validità delle previsioni progettuali attraverso un confronto sistematico, in corso d'opera, tra le stesse previsioni e le prestazioni/comportamento del terreno nell'intorno dell'opera;
- assicurare che l'opera sia in grado di esplicare le sue funzioni nel tempo, risultando idonea all'esercizio, resistente e stabile senza riduzioni significative della sua integrità o necessità di interventi di manutenzione straordinari.
- Verificare che lo stato di sollecitazione della struttura rimanga entro i limiti fissati dal progetto anche nella fase di esercizio.

13.4.1 Piezometro tipo Casagrande

Il piezometro tipo Casagrande consente il rilievo, mediante apposita sonda elettrica (freatimetro) munita di cavo graduato, della profondità della superficie piezometrica, attraverso l'inserimento in un foro di sondaggio di un piezometro costituito da un filtro cilindrico collegato a due tubicini rigidi in PVC per il raccordo con la superficie.

Il piezometro tipo Casagrande è adatto a terreni poco permeabili.

Il piezometro può essere attrezzato successivamente con trasduttore di pressione per letture automatizzate.

13.4.1.1 Specifiche tecniche

La cella tipo Casagrande è costituita da un cilindro poroso di materiale plastico (ad es. polietilene soffiato) o di ceramica, che dovrà avere un diametro minimo di 50 mm e una lunghezza non inferiore a 200 mm; il collegamento del cilindro poroso con la superficie è assicurato da due

tubicini rigidi in PVC (andata e ritorno); il tubicino in andata dovrà avere diametro non inferiore a 1.5" (gas) per permettere l'eventuale inserimento all'interno della tubazione di un trasduttore di pressione elettrico mentre, il tubicino in ritorno dovrà avere un diametro interno non inferiore a 15 mm e uno spessore non inferiore a 3 mm; i singoli spezzoni di tubo, di lunghezza generalmente variabile tra 1.5 e 3 m, dovranno essere collegati tra loro da appositi manicotti di giunzione. L'innesto tra la cella e la tubazione da 1.5" dovrà essere realizzato mediante apposito raccordo idraulico.

Le caratteristiche generali della cella piezometrica dovranno essere le seguenti:

Filtro	Diametro esterno 55 mm circa e lunghezza tra 100 e 500 mm
Materiale	Agglomerato di polietilene o equivalente
Porosità	Tra 20 e 60 micron

L'utilizzo di celle o tubi piezometrici di materiali o dimensioni diversi da quelli descritti dovrà essere subordinato ad approvazione da parte della Direzione Lavori.

Nel caso il piezometro sia attrezzato mediante trasduttore di pressione, quest'ultimo dovrà soddisfare le seguenti specifiche tecniche:

Principio di funzionamento	A corda vibrante
Campo di misura	Da definire
Massimo sovraccarico	30 % del F.S.
Deriva termica	Non superiore a 0,05% del FS /°C
precisione	0.3% F.S.
sensibilità	0.01% F.S.
Segnale in uscita	frequenza
Campo di temperatura	-10 ÷ +55°C
Materiale	Acciaio inox

13.4.1.2 Preparazione del foro

La perforazione del foro di sondaggio in cui andrà installata la cella Casagrande dovrà essere eseguita utilizzando, come fluido di circolazione, acqua oppure fango a polimeri degradabili. In nessun caso è permesso l'uso di fango bentonitico.

Se la cella Casagrande non deve essere posata a fondo foro, il foro dovrà essere riempito, ritirando man mano il rivestimento, fino ad una quota di 0.5 m più bassa di quella di installazione, con una miscela acqua-cemento-bentonite in proporzioni tali che la consistenza della miscela, a posa avvenuta, sia simile a quella del terreno nella zona del piezometro. Una volta avutasì la presa, il foro deve essere accuratamente lavato con acqua pulita (previo degrado nel caso di presenza di fango a polimeri), interponendo se necessario un sottile tappo di palline di bentonite e ghiaietto per stabilizzare il tetto della miscela plastica.

13.4.1.3 Modalità d'installazione

L'installazione seguirà le seguenti fasi, avendo cura, per ogni singolo step, di scandagliare la profondità del foro in modo da rispettare la profondità di posa di progetto:

- posa di uno spessore di 0.5 m di sabbia grossa o ghiaietto pulito ($\emptyset = 1 \div 4$ mm);
- discesa a quota della cella Casagrande, precedentemente assemblata con i due tubicini rigidi in PVC; i singoli spezzoni di tubo dovranno essere collegati tra loro mediante appositi manicotti di giunzione, opportunamente sigillati;
- posa di sabbia grossa o ghiaietto pulito ($\emptyset = 1 \div 4$ mm) attorno alla cella Casagrande e al di sopra per circa 0.5 m, ritirando man mano il rivestimento, senza l'ausilio della rotazione, con l'avvertenza di controllare che cella e tubicini non risalgano assieme al rivestimento;
- posa di un tampone impermeabile dello spessore complessivo di 1 m, realizzato inserendo bentonite in palline ($\emptyset = 1 \div 2$ cm) in strati di 20 cm alternata a ghiaietto in strati di 2 \div 3 cm, ritirando sempre man mano il rivestimento;
- riempimento del foro al di sopra del tampone impermeabile con una miscela plastica acqua-cemento-bentonite (con proporzioni in peso rispettivamente di 100, 30 e 5), calata attraverso apposite aste discese sul fondo del foro;

- sistemazione e protezione della estremità del piezometro con la creazione di un chiusino in acciaio verniciata, ben cementato nel terreno, munito di coperchio con lucchetto e chiavi che verranno consegnate alla Direzione Lavori; nel caso di installazione in luoghi aperti al traffico veicolare o pedonale (strade, piazzali, marciapiedi), e solo su specifica richiesta della D.L., in luogo del chiusino standard dovrà essere installato idoneo chiusino carrabile in ghisa, posto in opera a filo della pavimentazione esistente;
- al termine dell'installazione dovrà essere eseguito il rilievo topografico fornendo le coordinate plano-altimetriche della testa dello strumento. Dovrà inoltre essere installato, un paletto identificativo con codifica dello strumento adiacente allo stesso. In alternativa, si potrà rivettare al chiusino, o al coperchio, un'etichetta metallica con l'identificativo dello strumento
- esecuzione della prima lettura significativa, da considerarsi tale dopo aver eseguito almeno tre letture, la prima delle quali deve avvenire a non meno di due ore dalla realizzazione del piezometro e le successive a distanza di 24 ore l'una dall'altra, fino a completa stabilizzazione del livello dell'acqua nel foro; la misura del livello dovrà essere eseguita in entrambi i tubi del piezometro, controllando così che il circuito e il filtro siano liberi da bolle d'aria o impurità che possano impedire il libero flusso dell'acqua; in caso di rilevamento di un livello dell'acqua non uguale nei due tubi, dovrà essere eseguito il lavaggio dei tubi; a questa fase di controllo dovrà presenziare la Direzione Lavori che successivamente prenderà in consegna il piezometro.

Nel caso si preveda l'automatizzazione del piezometro Casagrande, è richiesta l'installazione all'interno del piezometro di un trasduttore di pressione (inserito all'interno di una custodia appositamente sagomata con anello di tenuta) che sigilli il tubo a diametro maggiorato (1 ½") e di un tappo con tenuta tale da garantire la possibilità di realizzare la "chiusura" del secondo tubo (di diametro ½") e quindi della cella. Per l'installazione, si devono eseguire le seguenti operazioni:

- Lavaggio del piezometro prima dell'installazione del trasduttore;
- Controllo dell'integrità del filtro e del suo corretto montaggio sul corpo della cella;
- Saturazione della cella porosa in acqua disarmata;

- inserimento del traduttore con la punta conica e il contrappeso (es. tubo in acciaio inox appoggiato allo strumento) entro il tubo in PVC da 1 ½" reggendolo per il cavo elettrico, fino a che vada ad inserirsi nella sede sulla cella porosa; per accertarsi che la quota raggiunta coincida con la quota di posa del filtro, controllare la lunghezza del cavo introdotto;
- durante la posa del trasduttore, devono essere eseguite letture di controllo per verificare il corretto funzionamento del trasduttore in relazione al carico piezometrico nel foro.
- collegamento del sensore alla centralina di misura ed inserimento del sensore nel tubo di misura, fino a raggiungere la sede di esercizio, ponendo particolare cura per evitare sovrappressioni dannose per il trasduttore, e lettura del livello di falda mediante misuratore di livello nel tubo da 1/2";
- esecuzione di una misura mediante centralina;
- inserimento nel tubo da 1/2" dell'elemento di chiusura dopo il ripristino delle condizioni iniziali (livello di falda stabilizzato);
- esecuzione di una misura dopo alcune ore dall'ultimazione dell'installazione della strumentazione ripetute nei giorni successivi.

Ad installazione ultimata, deve essere protetto la parte fuoriuscente del piezometro da p.c. mediante un pozzetto in cls o tubo metallico PVC serie pesante.

13.4.1.4 Documentazione d'installazione

La documentazione dovrà comprendere:

- informazioni generali (commessa, cantiere, ubicazione, data, nominativo dell'operatore);
- codifica dello strumento;
- stratigrafia del foro di sondaggio (se eseguito a carotaggio continuo);
- tipo e schema di installazione nel foro della cella Casagrande;
- Quota del piano campagna, quota assoluta o relativa e coordinate planimetriche della testa di misura;
- Stralcio planimetrico di Progetto con indicazione dell'ubicazione dello strumento;
- tabella con le letture eseguite per la determinazione della prima lettura significativa.

Nel caso d'installazione del trasduttore di pressione, è richiesta la seguente documentazione aggiuntiva:

- documentazione tecnica del trasduttore rilasciata dal produttore, con indicazione del tipo di strumento e delle relative caratteristiche tecniche;
- certificato di taratura del sensore piezometrico, con indicazione della sensibilità iniziale e della deriva strumentale, di data non anteriore di sei mesi la data di posa;
- tabella con le letture eseguite per la determinazione della prima lettura significativa.

13.4.2 Piezometro elettrico

Il piezometro elettrico installato in un foro di sondaggio consente di misurare direttamente la pressione o sovrappressione interstiziale in un terreno fine limoso-argilloso. I piezometri saranno solitamente attrezzati con datalogger per consentire la misura in automatico.

13.4.2.1 Specifiche tecniche

Principio di funzionamento	A corda vibrante
Campo di misura	Da definire (su indicazione del progettista/)
Massimo sovraccarico	30 % del F.S.
Deriva termica	Non superiore a 0,05% del °C
precisione	0.3% F.S.
sensibilità	0.01% F.S.
Segnale in uscita	frequenza
Campo di temperatura	-10 ÷ +55°C
Materiale	Acciaio inox

L'utilizzo di piezometri elettrici con caratteristiche tecniche differenti da quanto sopra riportato dovrà essere preventivamente autorizzato dalla Direzione Lavori.

13.4.2.2 Preparazione del foro

La perforazione del foro di sondaggio in cui andrà installato il piezometro dovrà essere eseguita utilizzando, come fluido di

circolazione, acqua oppure fango a polimeri degradabili. In nessun caso è permesso l'uso di fango bentonitico.

Se il piezometro non deve essere posato a fondo foro, il foro dovrà essere riempito, ritirando man mano il rivestimento, fino ad una quota di 0.5 m più bassa di quella di installazione, con una miscela acqua-cemento-bentonite in proporzioni tali che la consistenza della miscela, a posa avvenuta, sia simile a quella del terreno nella zona del piezometro. Una volta avutasì la presa, il foro deve essere accuratamente lavato con acqua pulita (previo degrado nel caso di presenza di fango a polimeri), interponendo se necessario un sottile tappo di palline di bentonite e ghiaietto per stabilizzare il tetto della miscela plastica.

Al fine di evitare perdite di saturazione del piezometro durante le fasi di installazione il foro dovrà essere mantenuto costantemente pieno d'acqua. Inoltre prima dell'inserimento nel foro il piezometro, contenuto in un sacchetto di geotessile riempito di sabbia e acqua, dovrà essere inserito in un secondo sacchetto impermeabile pieno d'acqua da rompere una volta immerso in acqua all'interno del foro di sondaggio. L'inserimento del piezometro nel sacchetto di geotessile e nel sacchetto impermeabile dovrà essere eseguito all'interno di un contenitore pieno d'acqua

13.4.2.3 Modalità d'installazione

L'installazione seguirà la seguente procedura, avendo cura, per ogni singola fase, di scandagliare la profondità del foro in modo da rispettare la profondità di posa di progetto:

- posa di uno spessore di 0.5 m di sabbia fine e pulita;
- discesa a quota del piezometro elettrico, inserito all'interno di un sacchetto di geotessile riempito di sabbia e acqua, e del cavo elettrico di collegamento;
- posa di sabbia attorno al piezometro e al di sopra per circa 0.5 m, ritirando man mano il rivestimento, senza l'ausilio della rotazione, con l'avvertenza di controllare che cella e cavi non risalgano assieme al rivestimento;
- posa di un tampone impermeabile dello spessore complessivo di 1 m, realizzato inserendo bentonite in palline ($\emptyset = 1 \div 2$ cm) in strati di 20 cm alternata a ghiaietto in strati di $2 \div 3$ cm, ritirando sempre man mano il rivestimento;
- riempimento del foro al di sopra del tampone impermeabile con una miscela plastica acqua-cemento-bentonite (con proporzioni in peso

- rispettivamente di 100, 30 e 5), calata attraverso apposite aste discese sul fondo del foro;
- sistemazione e protezione della boccaforo con la creazione di un chiusino in acciaio verniciata, ben cementato nel terreno, munito di coperchio con lucchetto e chiavi che verranno consegnate alla Direzione Lavori; nel caso di installazione in luoghi aperti al traffico veicolare o pedonale (strade, piazzali, marciapiedi), e solo su specifica richiesta della D.L., in luogo del chiusino standard dovrà essere installato idoneo chiusino carrabile in ghisa, posto in opera a filo della pavimentazione esistente;
 - al termine dell'installazione dovrà essere eseguito il rilievo topografico fornendo le coordinate plano-altimetriche della testa dello strumento. Dovrà inoltre essere installato, un paletto identificativo con codifica dello strumento adiacente allo stesso. In alternativa, si potrà rivettare al chiusino, o al coperchio, un'etichetta metallica con l'identificativo dello strumento
 - esecuzione della prima lettura significativa tramite centralina portatile.
 - Sistemazione dei cavi di segnale a boccaforo in scatola di centralizzazione per lettura con centralina portatile o cablaggio a Unità di Acquisizione dati.

13.4.2.4 Documentazione d'installazione

La documentazione fornita alla DL in seguito all'installazione dello strumento dovrà comprendere:

- informazioni generali (commessa, cantiere, ubicazione, data, nominativo dell'operatore);
- codifica dello strumento;
- diametro e stratigrafia del foro di sondaggio (se eseguito a carotaggio continuo);
- schema di installazione del piezometro nel foro;
- documentazione tecnica del piezometro rilasciata dal produttore, con indicazione del tipo di strumento e delle relative caratteristiche tecniche;
- Quota del piano campagna, quota assoluta o relativa e coordinate planimetriche della testa di misura;

- Stralcio planimetrico di Progetto con indicazione dell'ubicazione dello strumento;
- certificato di taratura del sensore piezometrico, con indicazione della sensibilità iniziale e della deriva strumentale, di data non anteriore di sei mesi la data di posa;
- tabella con le letture eseguite per la determinazione della prima lettura significativa.
- schema grafico del cablaggio alla centralina di lettura o al datalogger (opve previsto)

13.4.3 Tubo inclinometrico

L'installazione di un tubo inclinometrico in un foro di sondaggio consente, attraverso misure ripetute nel tempo, la misura dello spostamento orizzontale del terreno lungo tutta la verticale. Tali misure vengono effettuate introducendo nel tubo una apposita sonda inclinometrica che, dotata di sensori servoaccelerometrici di elevata precisione, consente di misurare l'inclinazione del tubo in corrispondenza di una determinata sezione.

13.4.3.1 Normative e specifiche di riferimento

ASTM D 4622 - 86 (1993) - Standard Test Method for Rock Mass Monitoring Using Inclinerometers.

13.4.3.2 Caratteristiche della strumentazione

I tubi inclinometrici dovranno essere di alluminio o in ABS e dovranno avere una sezione circolare provvista di quattro scanalature con funzione di guida per la sonda inclinometrica.

Le dimensioni del tubo inclinometrico, per una perforazione di 101 mm, dovranno essere le seguenti:

- \varnothing_{int} tubo = 76 mm;
- \varnothing_{int} guide = 82 mm;
- \varnothing_{est} guide = 86 mm;

Dimensioni diverse del tubo inclinometrico da installare nel foro, in funzione di un diverso diametro di perforazione, dovranno essere indicate nel progetto delle indagini o dovranno essere comunicate all'Impresa direttamente dalla Direzione Lavori.

I tubi inclinometrici, che dovranno essere disponibili in spezzoni di 3 m, dovranno soddisfare i seguenti requisiti:

- massa non inferiore a 1350 g/m;
- spiratura dei tubi inferiore a 0.5°/m;
- assoluta perpendicolarità delle sezioni terminali degli spezzoni di tubo rispetto all'asse del tubo, con la tolleranza di 1°.

I tubi inclinometrici dovranno essere assemblati mediante manicotti di giunzione, della lunghezza minima di 300 mm, che dovranno soddisfare il seguente requisito: $\varnothing_{int} \text{ guide manicotto} < \varnothing_{est} \text{ guide tubo inclinometrico} + \text{circa } 1 \text{ mm}$.

Il gioco massimo di accoppiamento tra i tubi (sfalsamento rotazionale) dovuto ai soli manicotti non dovrà essere superiore a 1°/giunto.

In caso di installazione di tubi inclinometrici in ambiente aggressivo (ambienti alcalini, presenza di correnti vaganti, ecc.) in luogo dei tubi in alluminio si utilizzeranno tubi in ABS di spessore minimo non inferiore a 4 mm, il cui utilizzo tuttavia dovrà essere subordinato a preventiva autorizzazione da parte della Direzione Lavori.

In nessun caso potranno essere installati tubi inclinometrici in materiali diversi (ad es. PVC o vetroresina).

13.4.3.3 Controlli preliminari

In cantiere, prima dell'installazione, dovrà essere controllato quanto segue:

- i tubi e i manicotti non devono avere lesioni o schiacciature dovute al trasporto, soprattutto nelle parti terminali;
- le estremità dei tubi e dei manicotti non dovranno avere sbavature che possano compromettere il buon accoppiamento dei tubi e lo scorrimento della sonda di misura;
- il tubo per l'iniezione della miscela di cementazione, applicato all'esterno della colonna inclinometrica, dovrà essere perfettamente efficiente;
- la miscela di cementazione che dovrà essere costituita da acqua, cemento pozzolanico e bentonite rispettivamente in proporzione di 100, 30 e 5 parti in peso;
- dovranno essere controllati infine il diametro delle punte del trapano, il diametro e la lunghezza dei rivetti, il tipo e la scadenza del mastice, l'efficienza della morsa di sostegno.

13.4.3.4 Preparazione del foro

La perforazione del foro di sondaggio in cui verrà installato il tubo inclinometrico dovrà essere verticale e di diametro non inferiore a 101 mm e non superiore a 127 mm, con una deviazione globale dalla verticale non superiore al 2%. La perforazione dovrà essere eseguita a carotaggio continuo.

Diametri di perforazione non inclusi nel range indicato dovranno essere approvati dalla DL.

Una volta installato il tubo inclinometrico, il rivestimento del foro dovrà essere estratto con movimenti di sola trazione e assolutamente senza rotazione della colonna del rivestimento, per evitare danneggiamenti e soprattutto fenomeni di spirallatura del tubo inclinometrico. Per facilitare le operazioni di estrazione della colonna del rivestimento, essa dovrà avere giunti con filettatura M/F senza manicotti o ingrossamenti esterni (colonna liscia), dovrà essere in ottimo stato (senza scampanature in corrispondenza dei giunti filettati) e dovrà essere di notevole spessore (10 mm circa).

13.4.3.5 Installazione

La posa in opera dei tubi inclinometrici dovrà avvenire in accordo con le seguenti modalità:

- lavaggio accurato con acqua pulita del foro di sondaggio;
- preassemblaggio dei tubi inclinometrici in spezzoni di 6 m, terminanti ad un estremo con un manicotto. La realizzazione dei giunti dovrà avvenire nel modo seguente:
- inserimento del manicotto sul tubo per metà della sua lunghezza;
- realizzazione dei fori per i rivetti (> 4 per ogni tubo) lungo generatrici equidistanti dalle guide e a circa 50 mm dall'estremità del manicotto;
- con il manicotto in posizione mediante delle spine, inserimento di un altro tubo e realizzazione degli altri fori per i rivetti;
- rimozione del manicotto;
- applicazione di un sottile strato di mastice all'esterno del tubo e all'interno del manicotto;
- inserimento del primo tubo nel manicotto e chiodatura con rivetti;
- attesa di circa 10' e quindi applicazione di una abbondante fasciatura con nastro adesivo autovulcanizzante, evitando assolutamente bruschi movimenti che possano causare torsioni;

- montaggio del tappo di fondo sul primo spezzone di tubo, già munito di manicotto, e fissaggio dell'estremità inferiore del tubo per l'iniezione della miscela cementizia; nel caso in cui il tappo di fondo sia provvisto di apposita valvola unidirezionale per l'iniezione della miscela quest'ultima operazione non sarà necessaria;
- inserimento del primo spezzone di tubo nel foro (in terreni sotto falda riempire il tubo di acqua per contrastare la spinta di Archimede e favorirne l'affondamento);
- bloccaggio del tubo mediante apposita morsa, in modo che dal foro fuoriescano circa 40 ÷ 50 cm di tubo più il manicotto;
- inserimento dello spezzone successivo; incollaggio, rivettatura e sigillatura del giunto;
- allentamento della morsa per permettere di calare il tubo nel foro (riempiendolo d'acqua se necessario) fissando nel contempo il tubo di iniezione;
- bloccaggio del tubo con la morsa, in modo che dal foro fuoriescano circa 40 ÷ 50 cm di tubo più il manicotto;
- prosecuzione delle operazioni descritte fino al completamento della colonna, annotando la lunghezza dei tratti di tubo e la posizione dei manicotti;
- cementazione del tubo inclinometrico da fondo foro, da eseguire a bassissima pressione, in ogni caso non superiore a 200 kPa, attraverso il tubo di iniezione o attraverso la valvola di fondo, osservando la risalita della miscela cementizia all'esterno del tubo inclinometrico; il rivestimento di perforazione dovrà essere estratto, operando solo a trazione e senza rotazione, non appena la miscela appare in superficie; nella fase di estrazione del rivestimento il rabbocco della miscela potrà essere eseguito da testa foro, per mantenere il livello costante a p.c.; qualora si noti l'abbassamento del livello della miscela il rabbocco dovrà continuare nei giorni successivi;
- accurato lavaggio con acqua pulita dell'interno del tubo inclinometrico mediante attrezzo a fori radiali preferibilmente dotato di pattini zigrinati per la pulizia delle guide;
- installazione a testa foro di un chiusino di protezione in acciaio verniciato; il chiusino di protezione, che dovrà essere ben cementato al terreno, dovrà sporgere di almeno di 10 cm dalla sommità del tubo

- inclinometrico, dovrà essere provvisto di un coperchio con chiusura antigelo e dotato di lucchetto e chiavi che dovranno essere consegnate alla Direzione Lavori; nel caso di installazione in luoghi aperti al traffico veicolare o pedonale (strade, piazzali, marciapiedi), e solo su specifica richiesta della D.L., in luogo del chiusino standard dovrà essere installato idoneo chiusino carrabile in ghisa, posto in opera a filo della pavimentazione esistente;
- controllo della funzionalità della tubazione mediante il calaggio nel foro una sonda testimone, lungo le guide del tubo fino a fondo foro. Il tubo inclinometrico verrà dichiarato idoneo, in via preliminare, se la sonda testimone sarà passata in tutte e quattro le guide senza incontrare ostacoli sia in discesa sia in risalita.
 - al termine dell'installazione dovrà essere eseguito il rilievo topografico fornendo le coordinate plano-altimetriche della testa dello strumento. Dovrà inoltre essere installato, un paletto identificativo con codifica dello strumento adiacente allo stesso. In alternativa, si potrà rivettare al chiusino un'etichetta metallica con l'identificativo dello strumento.

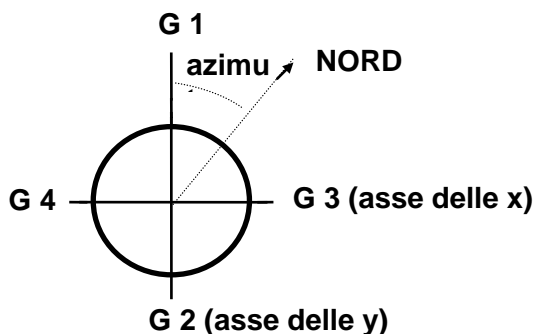
13.4.3.6 Prescrizioni minime di accettazione della tubazione inclinometrica

Al termine delle operazioni di installazione e cementazione, non prima di 10 ÷ 14 giorni dalla installazione del tubo, si dovrà verificare la funzionalità della tubazione inclinometrica attraverso il controllo della continuità e dell'allineamento degli spezzoni di tubo e la verifica della rispondenza dell'inclinazione e della spirallatura della tubazione alle specifiche di accettazione.

Le operazioni di collaudo e la lettura iniziale di riferimento saranno eseguite dalla Società incaricata del successivo monitoraggio, in contraddittorio con l'Impresa e alla presenza della Direzione Lavori.

Il controllo verrà eseguito calando nel foro una sonda testimone (di caratteristiche analoghe a quella da utilizzarsi per le successive misure), facendola scorrere lungo le guide del tubo fino a fondo foro, estraendola e quindi ripetendo l'operazione altre tre volte, dopo aver ruotato la sonda di 90° ogni volta che viene estratta dal foro. Il tubo inclinometrico verrà dichiarato idoneo se la sonda testimone sarà passata in tutte e quattro le guide senza incontrare ostacoli sia in discesa sia in risalita. In questa fase inoltre verrà scelta la guida di riferimento (guida 1), preferibilmente orientata secondo la probabile direzione di

movimento, se ne misurerà l'azimut, e si numereranno tutte le guide secondo lo schema seguente:



Successivamente dovranno essere verificate anche la verticalità e la spirality del tubo, che verrà dichiarato idoneo se la deviazione dalla verticale rilevata sarà inferiore al 2% e la spirality totale sarà inferiore a 0.5°/metro lineare.

13.4.3.7 Documentazione richiesta relativa all'installazione

La documentazione fornita alla DL in seguito all'installazione dello strumento dovrà comprendere:

- informazioni generali (commessa, cantiere, ubicazione, data, nominativo dell'operatore);
- codifica dello strumento;
- stratigrafia del foro di sondaggio;
- caratteristiche del tubo inclinometrico installato;
- caratteristiche della miscela utilizzata per la cementazione del tubo e quantità assorbita durante la cementazione;
- schema di installazione nel foro del tubo inclinometrico;
- quota del piano campagna, quota assoluta o relativa e coordinate planimetriche della testa di misura;
- stralcio planimetrico di Progetto con indicazione dell'ubicazione dello strumento;
- azimut della guida di riferimento e schema della numerazione delle guide;
- misura di deviazione dalla verticale;
- misura della spirality.

La documentazione richiesta deve essere fornita sia su formato cartaceo, che tramite supporto informatico in formato testo o excel.

13.4.4 Estensimetro multibase ad aste

Le misure con estensimetri da foro consentono di monitorare gli spostamenti relativi tra la testa di un foro di sondaggio comunque orientato ed un ancoraggio fissato in profondità all'interno dello stesso; in un singolo foro di sondaggio possono essere posizionati più estensimetri ad asta con ancoraggi a diverse profondità.

Il sistema prevede l'installazione, all'interno di perforazioni, di punti di ancoraggio collegati alla superficie con aste di vetroresina protette da una robusta guaina esterna. Le aste, libere di scorrere all'interno della loro guaina protettiva, trasferiscono il movimento del punto di ancoraggio alla testa dello strumento. Tale movimento viene rilevato o tramite un trasduttori di spostamento elettrico installati alla testa delle astine di misura.

13.4.4.1 Normative e specifiche di riferimento

ASTM D 4403 - 84 (94) - Standard Practice for Extensometers Used in Rock

13.4.4.2 Specifiche tecniche

Gli estensimetri ad asta a singola base (ancoraggio) o multibase saranno costituiti dai seguenti elementi:

- testa di misura in ferro zincato ad una o più basi con alloggiamenti in acciaio inox per i comparatori e/o trasduttori lineari di spostamento protetti da tappo in plastica, dotata di coperchio di protezione a tenuta stagna;
- riscontri di lettura con astine filettate di lunghezza non inferiore a 150 mm riposizionabili;
- aste di misura in acciaio con idoneo sistema di accoppiamento e dotate di tubazione rigida di protezione in PVC o acciaio;
- ancoraggi profondi in acciaio ad aderenza migliorata di lunghezza non inferiore a 500 mm da cementare alle pareti del foro;
- sistema di collegamento tra gli ancoraggi e le aste di misura;
- tubo di iniezione della malta cementizia.

Le caratteristiche generali della strumentazione dovranno essere le seguenti:

Estensimetro a barre

Materiale aste	fibra di vetro
----------------	----------------

Coefficiente di espansione lineare	$3,5 \cdot 10^{-6} / ^\circ\text{C}$
Diametro astine	7 mm
Guaina protettiva	nylon
Numero basi	3 basi

Trasduttore di spostamento

Range di misura	50-100 mm
Tipo di sensore	Potenziometro lineare
Linearità	0,02% FS
Accuratezza	0,01% FS
Grado di protezione	IP 56
Temperatura operativa	da -10 a 50°C

13.4.4.3 Preparazione del foro

Il foro per l'installazione di basi estensimetriche ad asta dovrà avere diametro non inferiore a 101 mm nel caso di estensimetri fino a 3 basi di misura e non inferiore a 127 mm nel caso di estensimetri fino a 6 basi di misura e dovrà avere una lunghezza superiore di almeno 50 cm della lunghezza relativa alla base di ancoraggio più profonda.

Una volta installate le basi di misura, il rivestimento del foro dovrà essere estratto con movimenti di sola trazione e assolutamente senza rotazione della colonna del rivestimento, per evitare danneggiamenti e/o spostamenti delle basi di ancoraggio e delle astine in vetroresina. Per facilitare le operazioni di estrazione della colonna del rivestimento, essa dovrà avere giunti con filettatura M/F senza manicotti o ingrossamenti esterni (colonna liscia), dovrà essere in ottimo stato (senza scampanature in corrispondenza dei giunti filettati) e dovrà essere di notevole spessore (10 mm circa).

13.4.4.4 Installazione

Al termine dell'esecuzione del foro si provvederà ad installare nel foro gli estensimetri ad asta, avendo cura di posizionare gli ancoraggi esattamente alle profondità indicate dal progetto delle indagini o dalla Direzione Lavori.

Le procedure di installazione da adottarsi dovranno essere le seguenti:

- posizionare l'estensimetro svolto in prossimità del foro in cui sarà installato;
- inserire la dima di installazione sulla testa dell'estensimetro per bloccare lo scorrimento delle barre in vetroresina durante l'installazione;

- inserire la base più lunga nella cavità all'interno del foro fissando il tubo di iniezione con nastro adesivo ad intervalli regolari. Quando si arriva ad un ancoraggio, montare il centratore. Ripetere l'operazione per tutte le basi di misura;
- fissare e sigillare la testa dell'estensimetro a bocca foro con cemento a presa rapida o con l'utilizzo di un packer gonfiabile;
- quando la testa estensimetrica risulta fissata si passa alla cementazione per iniezione dello strumento (la composizione della miscela cementizia è normalmente la seguente: 100 Kg di acqua, 30 Kg di cemento, 5 Kg di bentonite attivata) si deve procedere iniettando la malta cementizia dal tubetto più lungo. In questo caso, se non si verificano inconvenienti durante l'iniezione si deve vedere fuoriuscire malta, contemporaneamente dagli altri due tubetti;
- sigillare i tubi di iniezione e di sfiato;
- attendere il tempo necessario per consentire la completa maturazione della miscela cementizia (a tal scopo, durante la fase di iniezione dello strumento, è opportuno riempire di miscela una piccola cavità in roccia o un piccolo contenitore in polistirolo per sincerarsi direttamente della consistenza del prodotto);
- sbloccare le aste di misura interne rimuovendo la dima di installazione dalle connessioni;
- installare la piastra di riscontro delle astine di misura;
- A presa avvenuta procedere alla regolazione dello zero iniziale impiegando un comparatore centesimale o un trasduttore lineare di spostamento ed agendo sulla vite di regolazione della testa di misura, con esecuzione di almeno tre misure di riscontro;
- installare, se richiesti da Progetto o dalla Direzione Lavori, i trasduttori elettrici di spostamento:
- cablare le terminazioni elettriche utilizzando un cavo multipolare per ogni estensimetro;
- svolgere i cavi elettrici, aventi una lunghezza tale da raggiungere il pannello di centralizzazione e lettura o direttamente alla Unità di Acquisizione Dati;
- proteggere la testa estensimetrica con il proprio coperchio;
- nel caso di installazioni verticali da piano campagna, installare a testa foro un chiusino di protezione in acciaio verniciato; il chiusino di protezione, che dovrà essere ben cementato al terreno,

dovrà sporgere di almeno di 10 cm dalla sommità della testa dello strumento, dovrà essere provvisto di un coperchio con chiusura antigelo e dotato di lucchetto e chiavi che dovranno essere consegnate alla Direzione Lavori; nel caso di installazione in luoghi aperti al traffico veicolare o pedonale (strade, piazzali, marciapiedi), e solo su specifica richiesta della D.L., in luogo del chiusino standard dovrà essere installato idoneo chiusino carrabile in ghisa, posto in opera a filo della pavimentazione esistente;

- al termine dell'installazione dovrà essere eseguito il rilievo topografico fornendo le coordinate plano-altimetriche della testa dello strumento. Dovrà inoltre essere installato, un paletto identificativo con codifica dello strumento adiacente allo stesso. In alternativa, si potrà rivettare al chiusino, o al coperchio, un'etichetta metallica con l'identificativo dello strumento.

13.4.4.5 Documentazione richiesta relativa all'installazione

La documentazione fornita alla DL in seguito all'installazione dello strumento dovrà comprendere:

- informazioni generali (commessa, cantiere, ubicazione, data, nominativo dell'operatore);
- stratigrafia del foro di sondaggio (se eseguito a carotaggio continuo);
- diametro del foro di sondaggio;
- Codifica dello strumento;
- Quota del piano campagna, quota assoluta o relativa e coordinate planimetriche della testa di misura;
- Stralcio planimetrico di Progetto con indicazione dell'ubicazione dello strumento;
- documentazione tecnica relativa allo strumento installato rilasciata dal produttore, con indicazione del tipo di strumento e delle relative caratteristiche tecniche;
- caratteristiche della miscela utilizzata per la cementazione;
- schema di installazione nel foro degli estensimetri con indicazione della profondità degli ancoraggi;
- Certificati di taratura dei trasduttori di spostamento, con indicazione della sensibilità iniziale e della deriva strumentale, di data non anteriore di sei mesi dalla data di posa;

- risultati della calibrazione iniziale con indicazione dello zero iniziale espresso in centesimi di millimetro, della temperatura dell'aria, della roccia e del sistema estensimetrico;
- documentazione di tutte le misure eseguite.

13.4.5 Tubazione per misura estensimetrica incrementale tipo increx e inclinometrica

La posa in opera all'interno di un foro di sondaggio comunque inclinato di una tubazione per misure estensimetriche incrementali consente, attraverso l'uso di una apposita sonda removibile, il rilievo delle variazioni di lunghezza lungo la tubazione conseguenti a deformazioni nel terreno in cui è inserita.

Il principio di funzionamento si basa sull'induzione elettromagnetica che consente di determinare la posizione e gli spostamenti di appositi anelli magnetici cementati alle pareti del foro.

La misura può essere accoppiata a misure inclinometriche, in modo da determinare gli spostamenti secondo tre componenti tra loro ortogonali.

13.4.5.1 Caratteristiche dell'attrezzatura e specifiche tecniche

I tubi estensimetrici dovranno essere di ABS e dovranno avere una sezione circolare provvista di quattro scanalature con funzione di guida per la sonda estensimetrica.

Le dimensioni del tubo estensimetrico, per una perforazione di 127 mm, dovranno essere le seguenti:

- \varnothing_{int} tubo = 60 mm;
- \varnothing_{est} tubo = 70 mm;
- \varnothing_{int} guide = 63.5 mm;
- spessore = 5.0 mm
- massa \geq 1600 g/m

All'esterno del tubo estensimetrico dovranno essere posizionati ad intervalli di lunghezza di 1 m appositi anelli metallici di massa non inferiore a 600 g.

Le caratteristiche generali della strumentazione estensimetrica dovranno essere le seguenti:

Materiale tubo	HPVC <input type="radio"/> ABS: <input type="checkbox"/> 63/70 mm
Manicotti	esterno manicotti in ABS

Interdistanza basi di misura	1 m
Sensore	LVDT
Base di misura	1000 mm
Campo di Misura (f.s.)	+/- 50 mm
Precisione del sistema (sonda +centralina di acquisizione)	+/-0.3 mm/m
Campo di Temperatura	0° / +40° C

Dimensioni diverse del tubo estensimetrico da installare nel foro, in funzione di un diverso diametro di perforazione, dovranno essere indicate nel progetto delle indagini o dovranno essere comunicate all'Impresa direttamente dalla Direzione Lavori.

13.4.5.2 Preparazione del foro

La perforazione del foro di sondaggio in cui verrà installato il tubo estensimetrico dovrà essere di diametro pari a 127 mm e dovrà avere l'orientazione indicata nel progetto delle indagini o dalla Direzione Lavori. La perforazione dovrà essere eseguita a carotaggio continuo.

Diametri di perforazione diversi da quello indicato dovranno essere indicati nel progetto delle indagini o dovranno essere comunicate all'Impresa direttamente dalla Direzione Lavori.

Una volta installato il tubo estensimetrico, il rivestimento del foro dovrà essere estratto con movimenti di sola trazione e assolutamente senza rotazione della colonna del rivestimento, per evitare danneggiamenti al tubo estensimetrico. Per facilitare le operazioni di estrazione della colonna del rivestimento, essa dovrà avere giunti con filettatura M/F senza manicotti o ingrossamenti esterni (colonna liscia), dovrà essere in ottimo stato (senza scampanature in corrispondenza dei giunti filettati) e dovrà essere di notevole spessore (10 mm circa).

13.4.5.3 Controlli preliminari

In cantiere, prima dell'installazione, dovrà essere controllato quanto segue:

- i tubi e i manicotti non devono avere lesioni o schiacciate dovute al trasporto, soprattutto nelle parti terminali;
- le estremità dei tubi e dei manicotti non dovranno avere sbavature che possano compromettere il buon accoppiamento dei tubi e lo scorrimento della sonda di misura;

- l'eventuale tubo per l'iniezione della miscela di cementazione applicato all'esterno della colonna inclinometrica, dovrà essere perfettamente efficiente;
- la miscela di cementazione dovrà essere costituita da acqua, cemento e bentonite rispettivamente in proporzione di 100, 30 e 5 parti in peso;

13.4.5.4 Installazione

La posa in opera dei tubi estensimetrici dovrà avvenire in accordo con le seguenti modalità:

- lavaggio accurato con acqua pulita del foro di sondaggio;
- preassemblaggio dei tubi estensimetrici in spezzoni di 6 m, terminanti ad un estremo con un manicotto. L'accoppiamento dei manicotti con gli spezzoni di tubo dovrà avvenire impiegando apposito collante secondo la seguente procedura:
 - applicazione di un sottile strato di collante all'esterno del tubo e all'interno del manicotto;
 - inserimento del manicotto sul primo tubo per metà della sua lunghezza;
 - inserimento di un secondo spezzone di tubo nel manicotto;
 - attesa di circa 10' e quindi applicazione di una abbondante fasciatura con nastro adesivo autovulcanizzante, evitando assolutamente bruschi movimenti che possano causare torsioni;
- montaggio del tappo di fondo sul primo spezzone di tubo, già munito di manicotto, e fissaggio dell'estremità inferiore del tubo per l'iniezione della miscela cementizia; nel caso in cui il tappo di fondo sia provvisto di apposita valvola unidirezionale per l'iniezione della miscela quest'ultima operazione non sarà necessaria;
- montaggio sul primo spezzone di tubo di un anello magnetico ogni metro di lunghezza, controllandone la posizione con apposito strumento spaziatore;
- inserimento del primo spezzone di tubo nel foro (in terreni sotto falda riempire il tubo di acqua per contrastare la spinta di Archimede e favorirne l'affondamento);
- bloccaggio del tubo mediante apposita morsa, in modo che dal foro fuoriescano circa 40 ÷ 50 cm di tubo più il manicotto;

- inserimento dello spezzone successivo su cui saranno stati posizionati ogni metro gli anelli magnetici; incollaggio e sigillatura del giunto;
- allentamento della morsa per permettere di calare il tubo nel foro (riempiendolo d'acqua se necessario) fissando nel contempo il tubo di iniezione;
- bloccaggio del tubo con la morsa, in modo che dal foro fuoriescano circa 40 ÷ 50 cm di tubo più il manicotto;
- prosecuzione delle operazioni descritte fino al completamento della colonna, annotando la lunghezza dei tratti di tubo e la posizione dei manicotti;
- cementazione del tubo estensimetrico, da eseguire a bassissima pressione, in ogni caso non superiore a 200 kPa, attraverso il tubo di iniezione o attraverso la valvola di fondo, osservando la risalita della miscela cementizia all'esterno del tubo estensimetrico; il rivestimento di perforazione dovrà essere estratto, operando solo a trazione e senza rotazione, non appena la miscela appare in superficie; nella fase di estrazione del rivestimento il rabbocco della miscela potrà essere eseguito da testa foro, per mantenere il livello costante a p.c.; qualora si noti l'abbassamento del livello della miscela il rabbocco dovrà continuare nei giorni successivi;
- accurato lavaggio con acqua pulita dell'interno del tubo estensimetrico mediante attrezzo a fori radiali;
- installazione a testa foro di un chiusino di protezione in acciaio verniciato; il chiusino di protezione, che dovrà essere ben cementato al terreno, dovrà sporgere di almeno di 10 cm dalla sommità del tubo estensimetrico e dovrà essere provvisto di un coperchio con chiusura antigelo, dotato di lucchetto e chiavi che dovranno essere consegnate alla Direzione Lavori; nel caso di installazione in luoghi aperti al traffico veicolare o pedonale (strade, piazzali, marciapiedi), e solo su specifica richiesta della D.L., in luogo del chiusino standard dovrà essere installato idoneo chiusino carrabile in ghisa, posto in opera a filo della pavimentazione esistente;
- controllo della funzionalità della tubazione mediante il calaggio nel foro una sonda testimone, lungo le guide del tubo fino a fondo foro. La tubazione verrà dichiarata idonea, in via preliminare, se la sonda

testimone sarà passata in tutte e quattro le guide senza incontrare ostacoli sia in discesa sia in risalita.

- al termine dell'installazione dovrà essere eseguito il rilievo topografico fornendo le coordinate plano-altimetriche della testa dello strumento. Dovrà inoltre essere installato, un paletto identificativo con codifica dello strumento adiacente allo stesso. In alternativa, si potrà rivettare al chiusino un'etichetta metallica con l'identificativo dello strumento.

13.4.5.5 Prescrizioni minime di accettazione della tubazione estensimetrica

Al termine delle operazioni di installazione e cementazione, non prima di 10 ÷ 14 giorni dalla installazione, si dovrà verificare la funzionalità della tubazione estensimetrica attraverso il controllo della continuità e dell'allineamento degli spezzoni di tubo.

Le operazioni di collaudo e la lettura iniziale di riferimento saranno eseguite dalla Società incaricata del successivo monitoraggio, in contraddittorio con l'Impresa e alla presenza della Direzione Lavori.

Il controllo verrà eseguito calando nel foro una sonda testimone, facendola scorrere lungo le guide del tubo fino a fondo foro, estraendola e quindi ripetendo l'operazione altre tre volte, dopo aver ruotato la sonda di 90° ogni volta che viene estratta dal foro. Il tubo estensimetrico verrà dichiarato idoneo se la sonda testimone sarà passata in tutte e quattro le guide senza incontrare ostacoli sia in discesa sia in risalita.

Successivamente si dovrà effettuare la calibrazione iniziale della tubazione mediante sonda estensimetrica incrementale avente, registrando le differenze di lunghezza di tutti i tratti strumentati rispetto alla lunghezza di riferimento di un metro.

La tubazione estensimetrica verrà dichiarata idonea se tutte le distanze relative tra i riscontri di misura installati risulteranno comprese entro la tolleranza di ± 5.0 mm rispetto alla distanza nominale di 1 m. Nel caso di utilizzo della tubazione come estenso-inclinometro inoltre la deviazione dalla verticale dovrà risultare inferiore al 2%.

13.4.5.6 Documentazione richiesta relativa all'installazione

La documentazione fornita alla DL in seguito all'installazione dello strumento dovrà comprendere:

- informazioni generali (commessa, cantiere, ubicazione, codifica dello strumento, data, nominativo dell'operatore);
- codifica dello strumento;
- stratigrafia del foro di sondaggio;
- caratteristiche del tubo estensimetrico installato;
- caratteristiche della miscela utilizzata per la cementazione del tubo e quantità assorbita durante la cementazione;
- schema di installazione nel foro del tubo estensimetrico;
- quota del piano campagna, quota assoluta o relativa e coordinate planimetriche della testa di misura;
- stralcio planimetrico di Progetto con indicazione dell'ubicazione dello strumento.

13.4.6 Clinometro di superficie

L'installazione di un clinometro di superficie consente, attraverso misure ripetute nel tempo, la determinazione della variazione di inclinazione di una parete rocciosa o di singoli blocchi rocciosi o di strutture.

13.4.6.1 Specifiche tecniche

La strumentazione dovrà essere costituita da:

- clinometro di superficie biassiale fisso dotato di appositi sensori servoaccelerometrici per la misura dell'inclinazione, rispondenti alle seguenti specifiche tecniche:

tipologia di sensore	servoaccelerometrico
campo di misura	$\pm 15^\circ$
risoluzione	0.001% F.S.
ripetibilità	0.01% F.S.
sensibilità	1/20.000 sen □□□
temperatura di esercizio	$-20 \div +70^\circ\text{C}$
assetto azimutale	$< 0.5^\circ$
segnale elettrico in uscita	4 \div 20 mA

- staffa di supporto per il fissaggio alla parete con possibilità di regolazione tridirezionale dello strumento;
- cavo elettrico a 6 conduttori schermato, di collegamento tra il clinometro e il pannello di misura, conforme alle specifiche tecniche delle presenti Norme Tecniche d'Appalto;
- pannello di centralizzazione e misura dotato di connettori per l'esecuzione delle misure con centralina di lettura e alimentazione

portatile; il pannello dovrà essere dotato di chiusura con lucchetto e chiavi che saranno consegnate alla Direzione Lavori.

L'utilizzo di strumentazione con caratteristiche diverse da quelle sopra descritte dovrà essere subordinato a preventiva autorizzazione da parte della Direzione Lavori.

13.4.6.2 Installazione

Nell'installazione del clinometro particolare cura dovrà essere posta nell'assicurare un perfetto accoppiamento della staffa di supporto con la parete rocciosa e/o struttura

L'ubicazione dello strumento e l'orientazione degli assi di misura dovranno essere conformi alle indicazioni fornite nel progetto delle indagini o dalla Direzione Lavori.

Dopo l'installazione dello strumento dovrà essere effettuata una calibrazione iniziale di zero ottenuta dalla media di almeno 4 distinte letture eseguite con centralina di lettura portatile attraverso il pannello di misura.

13.4.6.3 Documentazione richiesta relativa all'installazione

La documentazione fornita alla DL in seguito all'installazione dello strumento dovrà comprendere:

- informazioni generali (commessa, cantiere, ubicazione, data, nominativo dell'operatore, codifica dello strumento);
- codifica dello strumento;
- schema di installazione del clinometro con indicazione dell'orientazione degli assi di misura (sensori);
- documentazione tecnica relativa allo strumento installato rilasciata dal produttore, con indicazione del tipo di strumento e delle relative caratteristiche tecniche;
- risultati della calibrazione iniziale con documentazione di tutte le misure effettuate;
- certificato di taratura del clinometro, con indicazione della sensibilità iniziale e della deriva strumentale, di data non anteriore di sei mesi la data di posa.

13.4.7 Celle di carico toroidali

Le celle di carico elettriche sono composte da un corpo in acciaio di forma toroidale, sensibilizzato con strain-gauges di tipo resistivo e una piastra in acciaio che permette una più omogenea ripartizione del carico sull'interno della cella. Sotto carico la cella toroidale subisce una

deformazione che viene rilevata dagli estensimetri che variando il loro valore di resistenza generano un segnale elettrico proporzionale al carico applicato.

13.4.7.1 Specifiche tecniche

Materiale	acciaio inossidabile 17-4PH
Fondo scala*	Fino a 1200 KN
Carico ammissibile	150% FS
Sensibilità	0,001 mV
Accuratezza	<0,5%FS
Temperatura operativa	-10 °C +55°C

(*) Nota: il fondo scala è funzione del carico massimo ammissibile dal tirante

13.4.7.2 Installazione

Le procedure di installazione da adottarsi dovranno essere le seguenti:

- spianare e lisciare la superficie di contatto nell'intorno del foro predisposto per il tirante da strumentare, scalpellando le asperità maggiori;
- stendere un leggero strato di cemento a presa rapida per garantire la planarità della superficie, qualora ce ne fosse la necessità;
- appoggiare la cella di carico sulla superficie predisposta ed installare la piastra di distribuzione;
- collegare la cella ad una centralina portatile e procedere alla fase di tesatura del tirante fino al valore di progetto, ricordandosi che successivamente alla tesatura si verifica un assestamento di tutto il sistema e quindi una diminuzione del valore di carico di circa un 10-15%;
- fissare i cavi delle celle di carico lungo il paramento della galleria o della paratia con semplice filo di legatura fino ad un pannello di centralizzazione o direttamente all'Unità di Acquisizione Dati.

13.4.7.3 Documentazione richiesta relativa all'installazione

La documentazione fornita alla DL in seguito all'installazione dello strumento dovrà comprendere:

- informazioni generali (commessa, cantiere, ubicazione, n.tirante strumentato, data, nominativo dell'operatore);
- codifica dello strumento;
- prospetto di Progetto dell'opera con indicazione dell'ubicazione dello strumento;

- schema grafico del cablaggio a centralina di lettura o datalogger (ove previsto)
- risultati della tesatura iniziale con documentazione di tutte le misure effettuate;
- documentazione tecnica relativa allo strumento installato rilasciata dal produttore, con indicazione del tipo di strumento e delle relative caratteristiche tecniche;
- certificato di taratura della cella di carico, con indicazione della sensibilità iniziale e della deriva strumentale, di data non anteriore di sei mesi la data di posa.

13.4.8 Barrette estensimetriche per calcestruzzo

Per la determinazione delle deformazioni e la stima delle tensioni nelle strutture in calcestruzzo, armato e non (rivestimenti definitivi, pali o diaframmi armati o plastici,...) è prevista l'installazione di strain meters a corda vibrante.

Gli estensimetri a corda vibrante per cls sono costituiti da un corpo tubolare in acciaio inox sigillato, all'interno del quale si trova un filo di acciaio, tensionato tra due estremità a due supporti ancorati alla struttura da monitorare. Ogni deformazione della struttura comporterà uno spostamento relativo dei supporti e una conseguente variazione di tensione della corda di acciaio. Tale tensione viene misurata eccitando la corda mediante un elettromagnete e rilevandone la frequenza di risonanza.

13.4.8.1 Specifiche tecniche

Le caratteristiche generali della strumentazione dovranno essere le seguenti:

Lunghezza	150-250 mm
Segnale in uscita	Hertz
campo di misura	3000 $\mu\epsilon$
range di temperatura	-20, +80 °C
Precisione	< 2% F.S.
Sensibilità	0,5 $\mu\epsilon$
Stabilità	0,1% FS/anno
Coefficiente di espansione termica	12,0 $\mu\epsilon$ / °C
Termistore	NTC (YSI 44005)

Precisione termistore	0,5° C
-----------------------	--------

L'utilizzo di strumentazione con caratteristiche diverse da quelle sopra descritte dovrà essere subordinato a preventiva autorizzazione da parte della Direzione Lavori.

13.4.8.2 Installazione

Gli estensimetri dovranno essere messi in opera, conformemente agli schemi di progetto, previa accurata pulitura del punto di installazione, ed affogati nei getti di cls.

Il fissaggio degli strain meters dovrà essere effettuato secondo l'orientazione di progetto e tramite legatura alle barre di armatura.

Si dovrà garantire che la distanza tra le basi di ancoraggio del sensore corrisponda alla posizione media del campo di misura strumentale.

Nel caso di installazione in rivestimenti definitivi (rivestimenti in galleria, solette di cls,...) il fissaggio degli strain meters dovrà essere effettuato prima del getto avendo cura di fascettare i cavi di segnale alle armature fino a farli fuoriuscire dal getto in posizione protetta e accessibile per il successivo cablaggio. Nel caso di messa in opera su cls non armato l'installazione del sensore è prevista mediante fissaggio degli strumenti ad un telaio in acciaio annegato all'interno del calcestruzzo.

Nel caso di installazione di strain meters in pali o diaframmi armati, si dovrà procedere alla legatura degli strumenti, secondo le indicazioni sopraccitate e alle quote di progetto, sulle gabbie di armatura prima della calaggio della gabbia all'interno della perforazione. Durante il calaggio della gabbia si dovrà procedere alla fascettatura dei cavi di segnale alla gabbia di armatura fino a testa palo/diaframma. Nella zona di scapitozzatura i cavi dovranno essere protetti con un tubo metallico fuoriuscente dal getto.

Tutti i sensori ed i cavi di misura dovranno essere adeguatamente protetti per evitare danneggiamenti accidentali durante la posa dell'armatura, durante l'esecuzione del getto e durante eventuali scapitozzature.

Per ogni tipo di installazione i cavi di misura dovranno essere adeguatamente protetti e fissati per evitare che eventuali sforzi di trazione sugli stessi siano trasmessi al sensore.

Successivamente al getto si procederà alla lettura di funzionamento della strumentazione e al successivo cablaggio ad un pannello di centralizzazione o direttamente all'Unità di Acquisizione Dati.

13.4.8.3 Documentazione richiesta relativa all'installazione

La documentazione da fornire al termine dell'installazione dovrà comprendere:

- informazioni generali (commessa, cantiere, ubicazione, data, nominativo dell'operatore);
- schema grafico di installazione degli strain meters all'interno del getto con indicazione dell'orientazione e della posizione; ivi compresa la codifica dei singoli strumenti;
- schema grafico del cablaggio a centralina di lettura o datalogger (ove previsto)
- documentazione tecnica relativa allo strumento installato rilasciata dal produttore, con indicazione del tipo di strumento e delle relative caratteristiche tecniche;
- certificato di taratura della strumentazione, con indicazione della sensibilità iniziale e della deriva strumentale, di data non anteriore di sei mesi la data di posa.

13.4.9 Barrette estensimetriche per acciaio

Per la determinazione delle deformazioni e la stima delle tensioni nelle strutture in acciaio (ad esempio le centinature nei pozzi di fondazione) è prevista l'installazione di strain meters a corda vibrante.

Gli estensimetri a corda vibrante per acciaio sono costituiti da un corpo tubolare in acciaio inox sigillato, all'interno del quale si trova un filo di acciaio, teso tra due supporti (blocchi) resi solidali mediante saldatura o resinatura alla struttura da monitorare. Ogni deformazione della struttura comporterà uno spostamento relativo dei supporti e una conseguente variazione di tensione (e quindi di frequenza di vibrazione) della corda di acciaio. Tale tensione viene misurata eccitando la corda mediante un elettromagnete e rilevandone la frequenza di risonanza.

13.4.9.1 Specifiche tecniche

Le caratteristiche generali della strumentazione dovranno essere le seguenti:

Lunghezza	150-250 mm
Segnale in uscita	Hertz
campo di misura	3000 $\mu\epsilon$
range di temperatura	-20, +60 °C
Precisione	< 2% F.S.

Sensibilità	0,5 $\mu\Omega$
Stabilità	0,1% FS/anno
Coefficiente di espansione termica	12,0 $\mu\Omega / ^\circ\text{C}$
Termistore	NTC (YSI 44005)
Precisione termistore	0,5° C

L'utilizzo di strumentazione con caratteristiche diverse da quelle sopra descritte dovrà essere subordinato a preventiva autorizzazione da parte della Direzione Lavori.

13.4.9.2 Installazione

Gli estensimetri dovranno essere messi in opera, conformemente agli schemi ed all'orientazione di progetto, previa accurata pulitura del punto di installazione.

Le procedure di installazione da adottarsi dovranno essere le seguenti:

- fissare mediante saldatura ad arco i blocchetti di ancoraggio nelle posizioni prestabilite sull'anima della centina metallica a ridosso delle ali, utilizzando una apposita dima distanziatrice;
- inserire le estremità dell'estensimetro nei blocchetti di ancoraggio prestando molta attenzione a che le viti di serraggio entrino perfettamente nell'alloggiamento preposto all'interno dei suddetti blocchetti;
- serrare una delle estremità dell'estensimetro al blocchetto con l'apposita vite a frugola;
- tendere manualmente l'estensimetro fino a raggiungere la posizione desiderata in funzione del comportamento atteso del profilato (solitamente la posizione intermedia del campo di misura strumentale), avendo cura di non oltrepassare il limite inferiore o superiore del campo di misura strumentale. Per effettuare questa operazione è necessario collegare lo strumento ad una centralina di misura manuale che fornisca in tempo reale i valori di frequenza di vibrazione del filo d'acciaio;
- proteggere lo strumento da eventuali urti accidentali con un lamierino metallico sottile sagomato ad arte, fissato alla pannellatura con punti di saldatura ad arco;
- svolgere i cavi elettrici, aventi una lunghezza tale da raggiungere il pannello di centralizzazione e lettura o direttamente alla Unità di Acquisizione Dati fissandoli mediante legature di ferro alla

coronella di micropali o alle centinature superiori; i cavi dovranno essere adeguatamente protetti e fissati per evitare che eventuali sforzi di trazione sugli stessi siano trasmessi al sensore.

13.4.9.3 Documentazione richiesta relativa all'installazione

La documentazione da fornire al termine dell'installazione dovrà comprendere:

- informazioni generali (commessa, cantiere, ubicazione, data, nominativo dell'operatore);
- schema grafico di installazione degli strain meters sulla centina con indicazione dell'orientazione e della posizione; ivi compresa la codifica dei singoli strumenti;
- schema grafico del cablaggio a centralina di lettura o datalogger (ove previsto)
- documentazione tecnica relativa allo strumento installato rilasciata dal produttore, con indicazione del tipo di strumento e delle relative caratteristiche tecniche;
- certificato di taratura della strumentazione, con indicazione della sensibilità iniziale e della deriva strumentale, di data non anteriore di sei mesi la data di posa.
- Risultati delle letture effettuate in termini di frequenza e di deformazione.

13.5 Sistemi di acquisizione dati a 2 o più canali

Le unità di acquisizione dati consentono l'acquisizione automatica, secondo cadenze prefissate e modificabili in qualsiasi momento, dei segnali provenienti dai trasduttori elettrici (di qualsiasi natura), fornendo loro nel contempo l'opportuna alimentazione. Le unità sono completamente autonome sia dal punto di vista dell'alimentazione elettrica che della memorizzazione dei dati: devono poter essere abbandonate in campo anche nelle più disagiati condizioni climatiche e/o ambientali. Il loro uso consente di ottenere un gran numero di dati senza la necessità di recarsi sul posto per la misura manuale.

Unitamente all'acquisitore dovrà essere fornito il software di gestione dello stesso. Il file di output delle misure acquisite dovrà essere, in ogni caso, compatibile con il programma excel (es. formati .xls, .csv, .txt).

13.5.1 Caratteristiche delle apparecchiature

13.5.1.1 Apparecchiatura a 2 canali

Queste apparecchiature, alloggiare in "case" di adeguate dimensioni e geometria ed alimentate mediante batterie a secco o ricaricabili, possono essere utilizzate anche all'interno di fori di sondaggio per la misura di uno o due segnali (esempio la misura del livello e la temperatura) e sono costituite dai seguenti elementi:

- scheda elettronica a microprocessore con memoria tamponata per la memorizzazione dei parametri operativi con capacità non inferiore a 8 Kbyte;
- scheda PCMCIA per la memorizzazione dei dati acquisiti con capacità non inferiore a 128 Kbyte;
- porta seriale RS232 optoisolata per collegamento a PC o, in alternativa, porta USB (il cavo di collegamento dovrà essere fornito alla Direzione Lavori, unitamente all'acquisitore);
- connettori tipo MIL per il collegamento rapido dei trasduttori;
- scheda di ingresso a multiplexer con relè per ciascun ingresso;
- convertitore A/D autorange e autozero a doppia rampa con risoluzione ± 20000 punti;
- ingresso digitale (contatore a 4 cifre);
- protezioni elettriche a 4 livelli su ciascun canale di ingresso (opzionali);
- armadio di contenimento IP67 per le versioni all'aperto e IP68 per le versioni da inserire in fori di sondaggio.

Le apparecchiature installate devono in ogni caso soddisfare i seguenti requisiti:

- autonomia di almeno 4 mesi con 2 acquisizioni giornaliere;
- possibilità di impostare tramite il software, anche per via remota in caso di utilizzo di modem di trasmissione dati, i seguenti parametri:
 - range di scansione;
 - range di acquisizione;
 - alimentazione dei sensori;
 - fondo scala elettrico;
 - linearizzazione del segnale mediante impostazione del gain e dello zero per la conversione in unità ingegneristiche.
- temperatura di funzionamento da -20° a $+70^{\circ}$;

- Acquisitore Multisensor: possibilità di misurare sensori in corrente ($4 \div 20$ mA), in tensione, strain-gage, Pt100, fornendo loro una tensione variabile da 2 a 24 V dc (scelta canale per canale) o una corrente di riferimento (1 mA).

13.5.1.2 Apparecchiature pluricanali

In questo caso le apparecchiature, alimentate mediante batterie a secco o ricaricabili, dovranno essere espandibili con schede di espansione da 16 canali analogici ciascuno fino ad un massimo di 96 canali analogici e saranno costituite dai seguenti elementi:

- scheda elettronica a microprocessore con memoria tamponata per la memorizzazione dei parametri operativi con capacità non inferiore a 8 Kbyte;
- scheda PCMCIA per la memorizzazione dei dati acquisiti con capacità non inferiore a 128 Kbyte;
- doppia porta seriale RS232 optoisolata con possibilità di collegamento in cascata di più unità di acquisizione dati, riconoscibili mediante indirizzo, fino ad un massimo di 64 unità;
- porta seriale RS232 optoisolata per collegamento a PC o, in alternativa, porta USB (il cavo di collegamento dovrà essere fornito alla Direzione Lavori, unitamente all'acquisitore);
- scheda di ingresso a multiplexer con relè per ciascun ingresso;
- convertitore A/D autorange e autozero a doppia rampa con risoluzione ± 20000 punti;
- protezioni elettriche a 4 livelli su ciascun ingresso analogico (opzionali);
- display alfanumerico a cristalli liquidi e tastiera per la programmazione di tutti i parametri operativi anche senza la disponibilità di un PC;
- relè generale di massimo e minimo attivabile automaticamente in caso di superamento delle soglie di allerta;
- armadio di contenimento IP67 in lamiera verniciata o poliestere rinforzato, con pressacavi a tenuta per gli ingressi dei cavi provenienti dai sensori.

Le apparecchiature installate dovranno in ogni caso soddisfare i seguenti requisiti:

- autonomia di almeno 2 mesi con 2 acquisizioni giornaliere;

- possibilità di impostare tramite il software, anche per via remota in caso di utilizzo di modem di trasmissione dati, i seguenti parametri:
- range di scansione;
- range di acquisizione;
- alimentazione dei sensori;
- fondo scala elettrico;
- linearizzazione del segnale mediante impostazione del gain e dello zero per la conversione in unità ingegneristiche;
- soglie di valore di misura minimo e di massimo per eventuali segnali di allerta.
- possibilità di leggere sul display i dati memorizzati dalla RAM-CARD;
- temperatura di funzionamento da -20° a +70° C;
- Acquisitore Multisensor: possibilità di misurare sensori in corrente (4 ÷ 20 mA), in tensione, strain-gage, Pt100, fornendo loro una tensione variabile da 2 a 24 V dc (scelta canale per canale) o una corrente di riferimento (1 mA).

13.5.2 Installazione

Le unità di acquisizione dati dovranno essere installate in luoghi adeguatamente protetti sia contro atti di vandalismo sia da condizioni climatiche particolarmente avverse. In questo ultimo caso dovranno essere ubicate all'interno di armadi in vetroresina tipo stradale.

Nel caso sia previsto un monitoraggio in automatico anche a lungo termine, e cioè dopo la fine della realizzazione dell'opera, è necessario che l'acquisitore sia ubicato in modo definitivo in zone protette, facilmente raggiungibili e non interferenti con le lavorazioni durante la realizzazione delle opere e con le fasi di esercizio della stesse.

Le connessioni e gli ammaraggi dei cavi dei sensori dovranno essere fatte a regola d'arte garantendo una buona connessione elettrica con le morsettiere o connettori di ingresso. Anche in questo caso si dovrà provvedere a cablaggi non interferenti con le lavorazioni durante la realizzazione dell'opera e con le fasi di esercizio della stessa.

Al termine dell'installazione le unità andranno adeguatamente testate in tutte le loro funzioni (scansioni, memorizzazione, trasmissione dati, ecc.).

13.5.3 Documentazione richiesta relativa all'installazione

La documentazione da fornire al termine dell'installazione dovrà comprendere:

- schemi di cablaggio (ingressi, eventuale linea di alimentazione e collegamenti seriali);
- manuale d'uso;
- Software di gestione e programmazione dell'acquisitore;
- ubicazione plano-altimetrica dell'unità di acquisizione;
- misure di zero di tutta la sensoristica installata;
- tabella con indicazione dei sensori in ingresso, con i parametri operativi impostati canale per canale (alimentazione, scala, gain, zero, soglie di allerta, ecc.);
- eventuali schede aggiuntive (convertitori di seriale, convertitori per fibra ottica, ecc.);
- eventuali note e osservazioni.

13.6 Cavi elettrici di collegamento

I cavi elettrici dovranno essere adatti per la trasmissione del segnale e realizzati in esecuzione robusta, adatti per ambienti umidi e per l'immersione in getti di calcestruzzo. Dovranno essere del tipo schermato, con guaina esterna in poliuretano o silicone. Lo schermo potrà essere realizzato con treccia di rame o foglio di alluminio: in questo ultimo caso è richiesto il filo di drenaggio in rame. La sezione dei conduttori sarà sufficiente a garantire la corretta tensione di alimentazione del sensore considerando la lunghezza del tratto di cavo e quindi la relativa caduta di potenziale.

13.6.1 Caratteristiche tecniche

13.6.1.1 Cavi a 6 conduttori

Tali cavi, di diametro non superiore a 9 mm, sono costituiti da 6 conduttori di sezione pari a 0.22 mm².

13.6.1.2 Cavi multipolari

Tali cavi, di diametro non superiore a 15 mm, sono costituiti da 15 coppie di conduttori di sezione pari a 0.22 mm².

Tutti i cavi impiegati dovranno soddisfare le seguenti specifiche tecniche:

- conduttori in rame elettrolitico ricotto in formazione flessibile;

- isolamento in silicone o poliuretano per la guaina esterna e in PVC o poliolefina reticolata per i conduttori;
- schermo in treccia di rame; è consentito in alternativa l'uso di schermo in alluminio, con conduttore di drenaggio in rame stagnato;
- norme applicabili: CEI 20-11 CEI 20-29 CEI 46-6;
- isolamento guaina esterna:
 - tensione di prova: 300 V;
 - tensione di esercizio: 300 Vrms;
 - resistenza di isolamento > 200 M Ω /Km;
- isolamento guaina di separazione conduttori:
 - tensione di prova: 300 V;
 - tensione di esercizio: 300 Vrms;
 - resistenza di isolamento > 200 M Ω /Km;
- percentuale calza:
 - > 90% per cavi con schermo a calza;
 - > 60% per cavi con schermo a calza e schermo elettrostatico in nastro di alluminio e poliestere;
- caratteristiche ignifughe: non propagante l'incendio (secondo la norma UL 94 VO).

Art. 14 Dispositivi per lo smaltimento dell'acqua dagli impalcati

14.1 Campo di applicazione

Le presenti specifiche riguardano i dispositivi per lo smaltimento dell'acqua dagli impalcati, destinati a drenare le acque di pavimentazione ed allontanarle dall'opera senza percolazioni e/o stillicidi sulle strutture sottostanti, costituiti da:

- griglie a presidio del pluviale, a quota tale da poter captare le acque meteoriche provenienti dalla pavimentazione;
- bocchettoni per il collegamento tra superficie stradale e collettore;
- collettore per il convogliamento delle acque;

così come configurati nei disegni di Progetto.

14.2 Materiali

14.2.1 Griglie

Le griglie saranno conformi a quanto stabilito nell'art. 17.5.2.

14.2.2 Bocchettoni

I bocchettoni e le relative scatole di imbocco saranno realizzati in acciaio 1.4301 UNI EN 10088-1 (corrispondente ad AISI 304).

14.2.3 Collettori

I collettori saranno costituiti da tubazioni in acciaio conformi alla UNI EN 10224 per:

- caratteristiche dei materiali per i tubi e per i raccordi;
- metodi di giunzione;
- dimensioni dei tubi (diametri, lunghezze, spessori della parete);
- dimensioni dei raccordi;
- caratteristiche fisiche dei tubi e dei raccordi;
- caratteristiche meccaniche dei tubi e dei raccordi.

Il trattamento interno ed esterno sarà in vernice epossidica di spessore non inferiore a 100 micron.

14.3 Posa in opera

I bocchettoni e le relative scatole di imbocco saranno alloggiati nelle apposite nicchie e fori ricavati nella pavimentazione e nella carpenteria dell'impalcato.

Prima della posa in opera la superficie di appoggio dovrà essere convenientemente pulita.

Il posizionamento altimetrico avverrà in modo che la superficie superiore

del dispositivo (completo di griglia) si trovi, a lavoro ultimato, alla quota della pavimentazione finita (tenuto conto dell'eventuale invito). A posizionamento effettuato, si procederà alla ripresa della pavimentazione ed alla sigillatura lungo i bordi del dispositivo. Il collettore sarà sospeso all'impalcato mediante apposite staffe di sostegno; durante l'installazione si curerà, mediante la regolazione dei tiranti delle staffe, che le pendenze di Progetto siano rispettate.

14.4 Controlli ed accettazione

I diversi componenti dei dispositivi dovranno recare la marcatura CE, conforme alle disposizioni delle norme UNI EN 124, UNI EN 10088-2, UNI EN 10224 rispettivamente per le griglie, i bocchettoni ed i tubi del collettore.

Per ogni partita l'Appaltatore dovrà presentare alla Direzione Lavori la dichiarazione di conformità ed i relativi allegati ai sensi delle norme citate.

14.5 Controlli in cantiere

La Direzione Lavori controllerà, prima della posa in opera, i diversi elementi per accertarne la corrispondenza alle caratteristiche dimensionali previste in Progetto.

Successivamente alla posa in opera la Direzione Lavori controllerà la corretta esecuzione degli allineamenti e dell'ubicazione, disponendo il rifacimento di quanto non conforme al Progetto.

Art. 15 Manufatti tubolari in lamiera d'acciaio ondulata

15.1 Campo di applicazione

Le presenti specifiche riguardano manufatti per tombini e sottopassi aventi struttura portante in lamiera di acciaio ondulata, con onda normale alla generatrice, a piastre multiple o ad elementi incastrati.

I manufatti a piastre multiple saranno costituiti da più piastre curve da assemblare con bullonature.

Per i manufatti ad elementi incastrati l'elemento tipo sarà costituito da due mezze sezioni curvate ai raggi prescritti; dei due bordi longitudinali di ogni elemento uno sarà a dritto filo, l'altro ad intagli tali da formare quattro riseghe atte a ricevere ad incastro il bordo dritto dell'altro elemento.

15.2 Materiali

15.2.1 Lamiera ondulata

L'acciaio delle lamiere sarà acciaio al carbonio conforme alle UNI EN 10025.

La geometria delle ondulazioni sarà conforme alle AASHO M167 e AASHO M36. La struttura dovrà comunque presentare una rigidità sufficiente ai fini della movimentazione e dell'installazione.

15.2.2 Bulloni

Verranno utilizzati bulloni ad alta resistenza aventi caratteristiche meccaniche conformi alla norma UNI EN 20898.

Per i bulloni le associazioni dadi-viti sarà conforme alla CNR UNI 10011. Le associazioni tra bulloni ed ondulazioni della lamiera saranno conformi alle indicazioni del produttore.

15.2.3 Giunti

I requisiti meccanici e prestazionali dei giunti dovranno essere conformi a consolidati sistemi di standardizzazione, quali quelli sviluppati dal Bridge Design Code Committee dell'AASHTO, pubblicati nelle AASHTO Bridge Specifications, Division II, Section 26.4.2, o ad altri ritenuti equivalenti a giudizio della Direzione Lavori.

15.2.4 Rivestimenti protettivi

15.2.4.1 Zincatura

La zincatura dei tubi sarà ottenuta in continuo in conformità alla norma UNI EN 10147. Quella delle lamiere sarà ottenuta per immersione a caldo in conformità alla norma UNI EN ISO 1461.

La qualità e lo spessore della zincatura sarà conforme alle norme citate, secondo il metodo di zincatura.

La zincatura dei bulloni sarà conforme alla UNI 3740-6.

15.2.4.2 Rivestimento bituminoso

Qualora previsto in Progetto in relazione ad una particolare aggressività dei terreni, ai manufatti verrà applicata un'ulteriore protezione contro la corrosione costituita da mastice asfaltico contenente filler minerale e stabilizzanti, conformi alle norme AASHTO M 243 o ASTM A849.

15.3 Posa in opera

15.3.1 Fornitura, trasporto e scarico

Gli elementi di lamiera saranno forniti in imballaggi completi di piastre e bulloneria, nonché degli attrezzi da impiegare per il montaggio, con le istruzioni complete e dettagliate per l'assemblaggio (relative alla sequenza di montaggio ed alla posizione dei singoli pezzi).

I singoli pezzi dovranno essere chiaramente contrassegnati, così da facilitarne l'identificazione, la movimentazione e la collocazione senza procedere a tentativi.

Lo scarico e la movimentazione delle lamiere in cantiere dovranno avvenire con idonee cautele atte a conservare puliti i vari pezzi e a non danneggiare il rivestimento, tanto di zinco quanto bituminoso.

E' pertanto prescritto l'impiego di sollevamento e tassativamente vietato l'impiego di mezzi ribaltanti.

La sistemazione a deposito dovrà avvenire in modo razionale in un'area pulita ed asciutta prossima al sito d'impiego.

15.3.2 Preparazione del piano di posa

La fondazione del manufatto dovrà essere tale da evitare concentrazioni di carico e cedimenti differenziali.

Pertanto occorrerà provvedere ad una bonifica del piano di fondazione:

- in presenza di un terreno di fondazione a debole o disuniforme capacità portante, sarà necessario rimuoverlo e sostituirlo con materiale granulare opportunamente compattato, per una larghezza pari ad almeno il triplo di quella del manufatto;
- eventuali trovanti lapidei dovranno essere rimossi e la fondazione ricostituita con l'apporto di materiale granulare compattato;
- in presenza di roccia lapidea, occorrerà rimuoverla per uno spessore di 30 cm e sostituirla con materiale granulare compattato.

Sul piano di fondazione verrà quindi posato un letto di posa in sabbia

monogranulare, dello spessore minimo di 10 cm, esteso in larghezza per tutto il fondo del manufatto e sagomato come il profilo del fondo, al fine di permettere un mutuo accoppiamento perfetto.

15.3.3 Montaggio

15.3.3.1 Generalità

Il montaggio potrà procedere solo dopo l'avvenuta consegna alla Direzione Lavori di un piano di montaggio dettagliato, che precisi il verso di progressione del montaggio, le modalità di eventuali preassemblaggi ed il loro ordine.

In ragione della geometria della struttura in relazione al rilevato, occorrerà tener conto di una monta di costruzione atta a compensare gli assestamenti.

In funzione delle diverse condizioni operative, delle dimensioni e della forma del manufatto, per il montaggio potranno impiegarsi diverse tecniche; in ogni caso l'obiettivo fondamentale durante il montaggio sarà quello di mantenere la sagoma di Progetto.

Le tolleranze per la posa sono stabilite in:

- 3 cm in verticale
- 5 cm in orizzontale

Senza il permesso della Direzione Lavori non sarà consentito alcun taglio degli elementi approvvigionati a pie' d'opera; in caso di taglio, le superfici di taglio saranno opportunamente molate, e successivamente protette con vernice allo zinco.

15.3.3.2 Strutture a piastre multiple

Il montaggio potrà essere realizzato secondo quattro tipologie; l'adozione di una o più modalità dovrà essere precisata nel piano di montaggio.

15.3.3.2.1 Montaggio in sequenza

Generalmente si adotterà il metodo del montaggio in sequenza, realizzando direttamente il manufatto sul piano di posa precedentemente preparato, procedendo in sequenza al montaggio di singoli elementi successivi uno all'altro, iniziando dal fondo, e proseguendo con i fianchi ed infine con la copertura.

Inizialmente i diversi elementi verranno assemblati con il minor numero possibile di bulloni, così da ottenere la massima flessibilità d'insieme finché tutti gli elementi non siano collocati in posto.

Dopo che una congrua porzione del manufatto sia stata assemblata nella forma voluta, si provvederà ad inserire i bulloni rimanenti ed a fissarli

senza serrarli, procedendo sempre dal centro di un giunto verso i bordi. Una volta inseriti tutti i bulloni, essi verranno serrati progressivamente ed uniformemente, partendo da un estremo della struttura, operando mediante chiave dinamometrica con una coppia compresa nel campo di valori indicato nelle istruzioni (v. par. 15.4.2).

15.3.3.2 Preassemblaggio di componenti longitudinali

Sarà consentito utilizzare il metodo di montaggio con preassemblaggio di componenti longitudinali, previa approvazione della Direzione Lavori. Questo metodo, che permette la contemporaneità delle lavorazioni di preparazione della fondazione e quelle del preassemblaggio, eliminando la difficoltà di inserimento e serraggio dei bulloni degli elementi a contatto con la fondazione), comporta il preassemblaggio fuori opera di elementi longitudinali (fondo, fianchi e copertura), per l'intera lunghezza della struttura o per congrue porzioni di essa.

Secondo questo metodo è necessario procedere al completo serraggio dei bulloni degli elementi di fondo, fianchi e copertura prima della posa in opera; ciò comporta che non è possibile posticipare il serraggio come nel caso precedente, e che riveste grande importanza la cura nel rispettare esattamente la sagoma di Progetto durante la costruzione.

Per agevolare l'accoppiamento degli elementi longitudinali (il fondo con i fianchi e l'insieme del fondo e dei fianchi con la copertura) sarà consentito ricorrere a tiranti di collegamento degli opposti bordi longitudinali, da rilasciare a montaggio completato.

Durante la costruzione dovranno essere effettuati controlli mirati ad assicurarsi che la sagoma rispetti le tolleranze di Progetto; in caso negativo dovranno essere eseguite le necessarie correzioni prima di procedere con le fasi successive.

Nelle grandi strutture sarà previsto un serraggio progressivo dei bulloni, operando un primo serraggio con una coppia prossima al valore medio del campo riportato nelle istruzioni (v. par. 15.4.2), e, una volta completata la struttura ed assicurato il corretto allineamento degli elementi, un secondo serraggio sino al valore massimo.

15.3.3.3 Preassemblaggio per sezioni

Sarà consentito utilizzare il metodo di montaggio con preassemblaggio per sezioni previa approvazione della Direzione Lavori: in questo caso le sezioni longitudinali complete vengono preassemblate fuori opera e quindi poste in opera per essere collegate tra loro.

15.3.3.4 Preassemblaggio completo

Il preassemblaggio completo della struttura potrà essere effettuato sia in officina sia in cantiere.

Il preassemblaggio in officina può essere impiegato per piccoli manufatti, essendo limitato dalla sagoma massima trasportabile.

Il preassemblaggio in cantiere, essendo adatto per strutture da varare intere, è indicato per installazioni su fondazioni sommerse.

15.3.3.3 Strutture ad elementi incastrati

Nel montaggio del manufatto le sovrapposizioni circolari dovranno essere sfalsate, così che ogni elemento superiore si innesti sulla metà circa dei due elementi inferiori corrispondenti; in senso longitudinale il collegamento avverrà per mezzo di appositi ganci in acciaio zincato.

15.3.4 Rinfianco e rinterro

Il materiale di rinfianco del manufatto dovrà essere eventualmente inumidito per facilitare la sua penetrazione sotto i quarti inferiori delle strutture circolari o sotto le piastre angolari di base nelle sezioni ribassate o policentriche.

Il materiale dovrà essere posato e compattato a strati orizzontali di spessore non superiore a 30 cm, disposti alternativamente sui due lati del manufatto, in modo da non generare spinte asimmetriche.

La compattazione di ogni strato dovrà dar luogo ad una densità non inferiore al 90% della densità massima AASHTO modificata.

Per la compattazione dovranno essere impiegati mezzi atti ad evitare di arrecare danni al manufatto, (in vicinanza del manufatto preferibilmente pestelli pneumatici).

Si dovrà inoltre evitare il passaggio dei mezzi di cantiere sulla condotta senza un adeguato ricoprimento della struttura che assicuri un'adeguata ripartizione del carico al fine di non generare nel manufatto sollecitazioni superiori a quelle previste dal calcolo.

Il rilevato intorno alla struttura dovrà estendersi per almeno tre volte la luce del manufatto e il terreno impiegato sarà normalmente costituito dallo stesso materiale adottato per la realizzazione dello corpo stradale.

15.4 Controlli ed accettazione

15.4.1 Generalità

I materiali da impiegare dovranno essere prodotti secondo un sistema di gestione della qualità aderente alle norme UNI EN 9001.2000, certificato da un organismo certificatore operante in conformità con le norme UNI EN

45012.

L'accettazione dei materiali sarà subordinata alla verifica della documentazione di cui al successivo par. 15.4.2 ed all'accertamento dei requisiti attraverso le prove di accettazione indicate nel seguente par. 15.4.3, da eseguirsi su un elemento per ogni 10 t di materiale, con un minimo di un elemento per ogni manufatto.

Le prove dovranno essere eseguite e certificate da laboratori di cui all'art.5 del D.P.R. 380/2001, ovvero sotto il loro diretto controllo.

La Direzione Lavori si riserva inoltre la facoltà di far assistere proprio personale alla fabbricazione degli elementi componenti i manufatti allo scopo di controllare la corretta esecuzione secondo le prescrizioni sopra indicate.

15.4.2 Documentazione

Per ogni singolo manufatto l'Appaltatore dovrà presentare alla Direzione Lavori, secondo quanto stabilito dall'art. 9 della L. 5.11.1971 n. 1086, la seguente certificazione e documentazione:

- certificazioni attestanti le caratteristiche dei materiali, per quanto riguarda sia i diversi elementi della carpenteria metallica (piastre, giunti, bulloni, ecc.) sia i trattamenti di protezione (zincatura ed eventuale rivestimento bituminoso);
- il Progetto costruttivo dell'opera, adattato alla situazione effettiva del luogo, con le caratteristiche geometriche e meccaniche, le modalità ed i particolari di montaggio, compresa l'indicazione del campo di valori raccomandato per la coppia di serraggio dei bulloni, nonché le schede tecniche dei materiali effettivamente impiegati, fornite dal produttore;
- una relazione di calcolo con le verifiche statiche della struttura, compresi gli eventuali irrigidimenti temporanei eventualmente previsti per la movimentazione e l'installazione.

La Direzione Lavori, dopo che avrà preso visione dei documenti di cui sopra e verificato la previsione di utilizzazione del manufatto prefabbricato e il suo organico inserimento nel Progetto, autorizzerà l'Appaltatore ad eseguire i lavori.

Nel caso di adozione di trattamenti di protezione contro la corrosione con vernici polimerizzate, l'Appaltatore dovrà presentare alla Direzione Lavori una dettagliata documentazione tecnica contenente:

- metodo di preparazione della superficie;
- massimo intervallo tra preparazione della superficie ed applicazione

del primer;

- tipo del prodotto e standard di riferimento;
- modalità di applicazione e condizioni (temperatura, umidità, ecc.);
- numero di mani ed intervallo di applicazione;
- spessore umido e secco di ciascuna mano;
- procedure di dettaglio per la ripresa di punti danneggiati o in corrispondenza di giunti e saldature.

15.4.3 Prove sui materiali

Le prove sugli elementi prelevati (nella quantità indicata al par. 15.4.1), dovranno accertare:

- le caratteristiche chimiche e meccaniche dell'acciaio;
- lo spessore dell'elemento;
- lo spessore e le caratteristiche del rivestimento di zinco (secondo le norme UNI EN ISO 1461 e UNI EN 10147) e di quello (eventuale) bituminoso.

15.5 Controlli in cantiere

15.5.1 Pesì

I pesi dei manufatti, in rapporto allo spessore dei vari tipi impiegati, dovranno risultare da tabelle fornite preventivamente da ogni fabbricante, con una tolleranza di $\pm 4\%$.

Il peso effettivo verrà misurato in contraddittorio tra Direzione Lavori ed Appaltatore; ai fini dell'accettazione esso dovrà risultare entro la tolleranza del $\pm 4\%$ rispetto a quello teorico dichiarato nelle schede tecniche del fabbricante preventivamente consegnate (v. par. 15.4.2).

15.5.2 Serraggio dei bulloni

La Direzione Lavori indicherà i bulloni da sottoporre al controllo del serraggio, in ragione del 2% del totale, con un minimo di 50; qualora la coppia di serraggio misurata su un bullone non rientrasse nel campo definito dai valori indicati (v. par. 15.4.2), la Direzione Lavori potrà disporre un nuovo controllo su un numero eguale di bulloni.

In caso di un risultato ulteriormente negativo, si dovrà procedere al controllo sistematico ed a un nuovo serraggio di tutti i bulloni.

15.5.3 Geometria e deformazioni

Una volta terminato il montaggio completo del manufatto, a cura dell'Appaltatore verranno marcati con pittura indelebile i punti di riferimento necessari in tre sezioni indicate dalla Direzione Lavori.

Il controllo delle deformazioni avverrà mediante misure del diametro

verticale e dello scostamento orizzontale tra i punti di riferimento materializzanti gli assi dell'elemento in calotta e dell'arco rovescio della struttura; la Direzione Lavori potrà disporre l'esecuzione di ulteriori misure di dimensioni significative.

Le misure saranno effettuate nelle quattro configurazioni seguenti:

- 1) montaggio completo, in assenza di rinfiaccio
- 2) rinfiaccio a metà altezza del manufatto
- 3) rinfiaccio sino alla quota di chiave del manufatto
- 4) rinterro ultimato.

Tra la configurazione 1 e la configurazione 3, per ciascuna sezione di misura dovrà essere rispettata la condizione:

$$\frac{H_1 - H_3}{H_1} (\%) \leq 0,015 \frac{H_1 s_{\min}}{a s_n}$$

dove:

H : altezza della sezione

s_n : spessore della lamiera

a : distanza tra fibra estrema ed asse neutro dell'ondulazione (pari alla semiampiezza per ondulazioni simmetriche)

s_{\min} : spessore minimo di calcolo, risultante dall'espressione:

$$\frac{J}{a} (\text{cm}^3/\text{m}) = 6 k D^3 \left[\left(\frac{H}{B} - 0,6 \right)^2 + 0,07 \right]$$

con J momento d'inerzia dell'ondulazione ed il coefficiente di spinta k (per materiale di buone caratteristiche sistemato secondo le prescrizioni) è, in funzione della luce B della sezione:

$$k = 0,6 - 0,05 B \quad \text{per } 2 \text{ m} \leq B \leq 6 \text{ m}$$

$$k = 0,3 \quad \text{per } B > 6 \text{ m}$$

Il difetto di verticalità definito come rapporto tra la distanza tra gli assi verticali passanti per i due punti di riferimento ed il diametro verticale non dovrà risultare superiore al 3%.

Nella configurazione 4 il valore dell'altezza H dovrà essere compreso tra quelli misurati nelle configurazioni 1 e 3.

Qualora i valori sopra definiti non siano rispettati, la Direzione Lavori potrà rifiutare l'opera e disporre lo smontaggio parziale o totale e la ricostruzione del rilevato a spese dell'Appaltatore.

L'esame visivo della parete del manufatto non dovrà rivelare discontinuità angolari, inversioni di curvatura, deformazioni localizzate.

15.6 Norme di misurazione

Il manufatto verrà computato a peso (elementi di lamiera e bulloneria). L'articolo di Elenco prezzi comprende la fornitura, il trasporto, lo scarico, la regolarizzazione, la livellazione e la compattazione del piano di posa, il montaggio, gli elementi provvisori (tiranti, puntoni, impalcature per il montaggio), le lavorazioni per il taglio obliquo delle parti terminali, le riprese della zincatura di protezione.

Art. 16 Gabbioni e materassi metallici

16.1 Campo di applicazione

Le presenti specifiche riguardano gabbioni a scatola e materassi da impiegare per difese idrauliche ed opere di sostegno a gravità, consistenti in strutture di forma parallelepipedica od a prisma trapezoidale fabbricate in rete metallica a maglia esagonale a doppia torsione con riempimento in pietrame.

Per tutti gli aspetti non specificatamente trattati si farà riferimento alle linee guida per la redazione di capitolati per l'impiego di rete metallica a doppia torsione del 12.05.2006.

16.2 Materiali

16.2.1 Filo metallico

Il filo metallico utilizzato per la costruzione della rete sia per le legature sarà a basso tenore di carbonio costituito da vergella utilizzata nei processi di trafilatura a freddo di cui alla UNI EN 10016-2.

La resistenza a trazione sarà conforme alla UNI EN 10223-3 (valori compresi tra 350 e 550 MPa, allungamento a rottura non inferiore al 10%). Le tolleranze dimensionali saranno quelle stabilite dalla UNI EN 10218-2 classe T1; per i diametri standard esse risultano:

- diametri 2,2, 2,4 e 2,7 mm: $\pm 0,06$ mm
- diametri 3,0, 3,4 e 3,9 mm: $\pm 0,07$ mm

16.2.2 Rivestimento protettivo

Per gli impieghi descritti al par. 16.1 sono previsti:

- a) rivestimento in lega eutettica zinco-alluminio (95%-5%) - cerio - lantanio;
- b) rivestimento polimerico estruso o sinterizzato in PVC, aggiuntivo rispetto a quello del p.to a).

Il rivestimento in lega eutettica sarà conforme alla UNI EN 10244-2 classe A.

Il ricoprimento minimo in funzione del diametro nominale del filo sarà definito come dal seguente prospetto:

Diametro (mm)	Ricoprimento minimo (g/m ²)
2,0	215
2,2	230
2,4	230
2,7	245

3,0	255
3,4	265
3,9	275

Il rivestimento in PVC sarà conforme alla UNI EN 10245-2 ed avrà spessore nominale 0,5 mm (minimo 0,38 mm).

Saranno ammessi anche altri polimeri, purché ne siano accertate e certificate:

- la conformità ai requisiti generali stabiliti dalla UNI 10245, per quanto applicabili;
- una buona aderenza sul filo;
- una soddisfacente resistenza agli agenti atmosferici (raggi UV e temperatura).

Il materiale base del rivestimento in PVC avrà le seguenti caratteristiche:

- peso specifico compreso tra 1300 e 1350 kg/m³ ASTM D 792;
- durezza Shore (ISO 868) tra 50 e 60;
- resistenza a trazione superiore a 20,6 MPa ISO 1183 (ASTM D 412) per il PVC estruso ed a 15,7 MPa ISO 527 (ASTM D 638) per il PVC sinterizzato;
- modulo elastico al 100% di deformazione superiore a 18,6 MPa ISO 1183 (ASTM D 412) per il PVC estruso ed a 13,7 MPa ISO 527 (ASTM D 638) per il PVC sinterizzato;
- resistenza all'abrasione: perdita in peso inferiore al 12% al test ASTM D 1242, metodo B, a 200 cicli di abrasione con nastro CSI-A grana 80;
- temperatura di fragilità, Cold Bend Temperature (determinata secondo la norma BS 2782-metodo 104 A) inferiore a -30°C, e Cold Flex Temperature (determinata secondo la norma BS 2782-metodo 150 B) inferiore a +15°C,;
- perdita in peso per volatilità a 105°C: non superiore al 2% ed al 6% (rispettivamente a 24 ore ed a 240 ore), in accordo con la ASTM D 1203 (EN ISO 176) e la ASTM D 2287.

16.2.3 Rete

La rete presenterà caratteristiche dimensionali (apertura e tolleranze) conformi alla UNI EN 10223-3. Per le dimensioni standard delle maglie disponibili in commercio (6x8, 8x10) le tolleranze risultano -4% / +16%. Per gli impieghi descritti al par. 16, le combinazioni tipiche tra le dimensioni della maglia ed il diametro del filo sono:

struttura	maglia tipo diametro del filo (mm)	
gabbioni	6x8	2,7
gabbioni	8x10	2,7 (con riv. polimerico) e 3,0
materassi	6x8	2,2 (con riv. polimerico)

Il diametro del filo di bordatura avrà un diametro maggiore di quello costituente la rete, secondo le seguenti combinazioni:

diametro filo rete (mm)	diametro filo bordatura (mm)
2,2	2,7
2,7	3,4
3,0	3,9

Per gli impieghi descritti al par. 16.0 i valori caratteristici di resistenza della rete metallica dovranno essere i seguenti:

	GABBIONI	MATERASSI
Resistenza a trazione		
parallela alla torsione (kN/m)	50	37
perpendicolare alla torsione (kN/m)	26	13
legature di bordo (kN/m)	20	10
Resistenza a punzonamento (kN)	27	18

16.2.4 Indicazioni sulla vita utile dei prodotti e delle opere

A ciascuna applicazione deve essere associato un tempo di vita utile, inteso, in accordo con la definizione data nel Cp.4 del D.M. 14/01/2008, come il periodo di tempo durante il quale l'opera mantiene, con interventi di manutenzione programmata, prestazioni compatibili con i requisiti essenziali richiesti.

Alla vita utile così definita devono essere adattati i criteri di progetto con particolare riferimento a quelli della rete e dei sistemi di protezione dalla corrosione dei fili metallici.

In generale la vita utile di un'opera dovrà essere riferita anche alla possibilità che per essa siano consentiti o meno sostituzioni di componenti o ripristini con operazioni di manutenzione ordinaria, nonché alle condizioni di aggressività ambientali. Uno schema di riferimento per il rispetto della prima condizione può essere ricavato dal seguente prospetto.

<u>Tipo di opera</u>	<u>vita utile (minima)</u>
1 - Opere caratterizzate da media difficoltà di manutenzione (es. reti paramassi)	25 anni
2 - Opere caratterizzate da componenti difficilmente sostituibili senza rifacimento totale	50 anni

(es.opere di sostegno, idrauliche),

3 - Elementi non ispezionabili nè sostituibili 50 anni
 (es. muri in terra rinforzata)

Per opere temporanee la durata di vita utile e' indicativamente fissata in 10 anni.

La scelta del materiale da adottare e della sua protezione dovrà derivare dalla combinazione tra i requisiti di vita utile richiesti dal tipo di opera come indicato nel precedente prospetto e dalle condizioni di aggressività degli ambienti nella quale l'opera verrà inserita così come definiti nel Cap. 4 del D.M. 14.1.2008, secondo i criteri di seguito indicati:

<u>Condizioni ambientali</u>	<u>tipo di opera</u>	<u>tipo</u>	<u>di</u>
<u>rivestimento</u>			
ordinarie	1	Forte zincatura	
aggressive	1 e 2	Forte lega ZN - al 5%	
molto aggressive	1 e 2	Forte lega ZN - al 5%	
e			
			rivestimento plastico
qualsiasi	3	Forte lega ZN - al 5%	
e			
			rivestimento plastico

Valutazioni diverse potranno eventualmente essere fatte in relazione alla specifica applicazione della rete, purché si ottengano prestazioni e durabilità equivalenti.

In ambienti dove è potenzialmente prevista la presenza di correnti vaganti, ad esempio in prossimità di impianti, linee ferroviarie e/o di campi di dispersione elettrica, e' opportuno adottare un livello di protezione massima, anche mediante uso di rivestimento polimerico, a meno di specifiche verifiche di dettaglio della particolare situazione in esame.

Per la definizione della vita utile di opere di difesa idraulica si dovrà tener specificatamente conto del possibile danneggiamento della rete per abrasione da parte del trasporto solido e della maggiore o minore facilità di eseguire eventuali ripristini e quindi prevedere in fase di progetto accorgimenti tecnici opportuni.

16.2.5 Riempimento

Il materiale lapideo da impiegarsi sarà di granulometria tale da non determinare la fuoriuscita degli elementi lapidei dalla maglia e da non ostacolare (per la presenza di elementi di dimensioni eccessive, superiori ai 2/3 dello spessore) un buon addensamento del materiale:

- gabbioni maglia 6x8: granulometria 90-200
- gabbioni maglia 8x10: granulometria 120-220
- materassi: granulometria 90-130

In casi speciali (gabbioni rinverditi) al materiale grossolano sarà associata una componente fine destinata ad intasare i vuoti degli elementi lapidei ed a consentire l'attecchimento delle essenze vegetali.

Per quanto riguarda la resistenza a rottura il materiale dovrà rientrare nella categoria CS80 della UNI EN 13383-1.

I requisiti di resistenza all'usura saranno:

- categoria $M_{DE}10$ UNI EN 13383-1: per l'impiego in opere di difesa idraulica in presenza di trasporto solido grossolano (torrenti);
- categoria $M_{DE}20$ UNI EN 13383-1: per l'impiego in opere di difesa costiera;
- categoria $M_{DE}30$ UNI EN 13383-1: per l'impiego in opere di difesa idraulica in presenza di trasporto solido fine (fiumi) o in opere di sostegno.

Per quanto riguarda la resistenza al gelo, il materiale dovrà soddisfare i requisiti della categoria FT_A della UNI EN 13383-1.

16.2.6 Graffe metalliche

Per le legature, in alternativa al filo si potrà ricorrere a graffatura pneumatica con graffe metalliche 45x24x3 mm, aventi resistenza a trazione non inferiore a 17000 MPa.

16.3 Posa in opera

Il piano di posa dovrà essere convenientemente regolarizzato, livellato e compattato.

Le operazioni di posa e riempimento non potranno aver luogo se la temperatura ambiente non sarà superiore di almeno 8 °C rispetto alla temperatura di fragilità (v. par. 16.2.2).

Le gabbie ripiegate saranno stese su una superficie piana e non cedevole, ed in seguito verranno aperte alzando:

- per i gabbioni: la faccia anteriore, i fianchi e quindi la faccia posteriore
- per i materassi: le facce di estremità e quindi quelle longitudinali.

I bordi delle diverse facce saranno legati prima alle estremità e poi nel mezzo (lo stesso avverrà per i diaframmi intermedi) con filo metallico (v. par. 16.2.3) o con graffe metalliche (v. par. 16.2.5) applicate con dispositivo pneumatico.

Le gabbie potranno essere tagliate o sagomate in funzione della geometria dell'opera da realizzare; tutti i bordi e le facce ottenuti in questa maniera dovranno essere aggiustati in modo da presentare un aspetto rifinito.

Una volta terminato il montaggio di un certo numero di gabbie, queste verranno collocate sul piano di posa e legate tra loro; si curerà di rispettare gli allineamenti verticali ed orizzontali per mezzo di tondini di ferro sistemati provvisoriamente sugli spigoli superiori, o - preferibilmente - mediante modine di guida a cui far aderire le facce delle gabbie dal lato in vista.

Il riempimento sarà eseguito con pala meccanica con l'ausilio di manodopera per la sistemazione manuale del materiale al fine di ottenere una massa compatta con il minimo indice dei vuoti.

In corrispondenza del paramento in vista, per ottenere un aspetto più rifinito ed evitare sfiancamenti, il materiale di riempimento sarà sistemato a mano.

Si avrà cura di limitare l'altezza di caduta del materiale di riempimento (ad un massimo di 1 m) e comunque di evitare il danneggiamento delle gabbie e del loro rivestimento.

Eventuali deformazioni o sfiancamenti delle gabbie dovranno essere corretti prima di procedere ad un ulteriore riempimento.

In ogni caso si manterrà vuota l'ultima cella, al fine di facilitare la legatura della gabbia successiva.

Per i materassi in pendenza, il riempimento procederà dal basso verso l'alto.

Il riempimento avverrà a due strati per i gabbioni di altezza 0,50 m ed a tre strati per quelli di altezza 1,00 m, con l'interposizione di tiranti di collegamento (prefabbricati o realizzati a mano) tra le facce anteriore e posteriore, in ragione di 4 tiranti per m² di paramento.

Per i materassi il riempimento avverrà in un unico strato e non saranno necessari tiranti.

Si controllerà che le celle siano riempite uniformemente, particolarmente in corrispondenza degli spigoli e che il bordo superiore dei diaframmi sia accessibile per la legatura.

A riempimento ultimato si procederà alla posa dei coperchi, che verranno fissati alle facce, ai diaframmi e tra di loro; per realizzare una miglior resistenza potrà essere conveniente sfalsare i coperchi rispetto alle basi.

I capi dei fili di legatura eventualmente sporgenti verso l'esterno dovranno essere ripiegati verso l'interno delle gabbie, così da evitare il pericolo di ferimenti.

16.4 Controlli ed accettazione

16.4.1 Generalità

I materiali da impiegare dovranno essere prodotti secondo un sistema di gestione della qualità aderente alle norme UNI EN 9001.2000, certificato da un organismo certificatore operante in conformità con le norme UNI EN 45012.

L'accettazione dei materiali sarà subordinata alla verifica della documentazione di cui al successivo par. 16.4.2 ed all'accertamento dei requisiti attraverso le prove di accettazione indicate nei seguenti par. 16.4.3-16.4.7.

Le prove dovranno essere eseguite e certificate da laboratori di cui all'art.5 del D.P.R. 380/2001, ovvero sotto il loro diretto controllo.

16.4.2 Documentazione

Ciascuna fornitura di rete dovrà essere accompagnata da un certificato, in copia originale, riportante:

- azienda produttrice;
- ente certificatore;
- numero del certificato di controllo della produzione di fabbrica;
- condizioni e periodo di validità del certificato;
- destinatario del prodotto, con ubicazione del cantiere;
- quantità fornite;
- descrizione del prodotto: identificazione (con tipo e nome commerciale), impiego previsto e condizioni particolari per l'impiego, ecc.;
- caratteristiche dimensionali e tecniche (dimensioni, maglia tipo, diametro e caratteristiche meccaniche del filo, composizione e quantità del rivestimento, resistenza nominale della rete).

La fornitura dovrà chiaramente essere riconoscibile mediante idonea etichettatura dalla quale risultino azienda produttrice, stabilimento di produzione, lotto di produzione, caratteristiche tecniche.

16.4.3 Prove sul filo metallico

Le prove di resistenza a trazione del filo metallico (prima della tessitura della rete) saranno eseguite secondo la norma UNI EN 10218-1.

16.4.4 Prove sul rivestimento in lega eutettica

La quantità del ricoprimento sarà verificata secondo la UNI EN 10244-2.

L'uniformità del rivestimento sarà verificata secondo le norme UNI EN 10244-2 e UNI EN 10223-3.

La verifica dell'aderenza del rivestimento al filo avverrà conformemente alla UNI EN 10244-2; l'aderenza dovrà essere tale che, in seguito all'avvolgimento del filo per 6 volte attorno ad un mandrino di diametro 4 volte maggiore di quello del filo stesso, lo sfregamento con le dita non produca sfaldamento o fessurazione del rivestimento.

Il rivestimento dovrà superare un test d'invecchiamento accelerato in ambiente saturo di anidride solforosa (SO₂) secondo la norma UNI ISO EN 6988 (Kesternich test) per un minimo di 28 cicli.

16.4.5 Prove sul rivestimento in PVC

All'ispezione visiva il rivestimento delle maglie dovrà risultare privo di intaccature, tagli o abrasioni; imperfezioni secondarie dovute al processo di fabbricazione saranno ammesse in corrispondenza delle torsioni. Non sarà invece richiesto che il rivestimento copra le estremità del filo tagliate durante il processo di fabbricazione.

Quando assoggettato alla prova di aderenza secondo ASTM A-974 Section 13.3 il rivestimento non dovrà separarsi dal filo (piuttosto potrà rompersi).

Alla prova di avvolgimento di 360° attorno ad un mandrino di diametro 10 volte superiore a quello del filo, nel rivestimento non dovranno verificarsi incrinature o strappi; la prova sarà condotta ad una temperatura ambiente di -18 °C.

Dopo le seguenti prove di invecchiamento accelerato:

- esposizione ai raggi U.V. per almeno 3000 ore con apparato tipo E a 63 °C (ASTM G 23)
- test in nebbia salina per almeno 3000 ore (ASTM B 117)

non dovranno manifestarsi incrinature, bolle, strappi, né sensibili variazioni di colore nel rivestimento, e neppure intrusioni di umidità tra rivestimento e filo. Dopo tali prove, inoltre, non dovranno risultare variazioni rispetto ai valori iniziali superiori al 6% per il peso specifico, al 25% per la resistenza a trazione ed al 10% per la durezza e per la resistenza all'abrasione.

La massima penetrazione della corrosione da una estremità del filo tagliato dovrà risultare inferiore a 25 mm quando il campione sia immerso per 2000 ore in una soluzione al 50% di acido cloridrico concentrato.

16.4.6 Prove sulla rete metallica

Per la determinazione della resistenza a trazione della rete metallica (secondo la norma ASTM A 975 Section 13.1) i campioni da assoggettare a prova avranno una larghezza minima pari a 8 volte la larghezza della maglia ed una lunghezza minima tra i dispositivi di immorsatura della rete pari ad una lunghezza di maglia intera (definendo come lunghezza di maglia intera una porzione di rete contenente due doppie torsioni successive complete).

16.4.7 Prove sul materiale di riempimento

Il campionamento del materiale di riempimento da assoggettare alle prove dovrà essere effettuato secondo le specifiche della norma UNI EN 13383-2, e sulla base di un piano di campionamento da effettuarsi preliminarmente, che tenga conto del tipo di granulometria, della natura e delle dimensioni del lotto, del tipo di prove e delle circostanze locali.

La granulometria verrà determinata conformemente alla norma UNI EN 13383-2.

La resistenza a rottura verrà determinata secondo la UNI EN 1926.

La resistenza all'usura verrà determinata secondo la UNI EN 1097-1.

La resistenza al gelo e al disgelo verrà determinata conformemente alla norma UNI EN 13383-2.

16.5 Norme di misurazione

I gabbioni saranno computati per il loro peso effettivo (compresi i diaframmi, esclusi tiranti e legature); il loro riempimento sarà computato per l'effettivo volume; sarà compensata a parte, per superficie, la lavorazione a faccia vista.

I materassi saranno computati per la loro superficie effettiva, secondo lo spessore; il prezzo comprende anche il materiale di riempimento.

Gli articoli di Elenco prezzi per gabbioni e materassi comprendono la regolarizzazione, la livellazione e la compattazione del piano di posa (escluso solo l'eventuale calcestruzzo magro per la regolarizzazione di piani di posa in roccia, ove previsto nei documenti progettuali) nonché la fornitura del filo per legature e tiranti.

Art. 17 Sistemi di drenaggio del corpo autostradale

17.1 Campo di applicazione

Le presenti specifiche riguardano i dispositivi di drenaggio del corpo autostradale, consistenti in:

- tubazioni;
- pozzetti e relativi dispositivi di chiusura e di coronamento;
- canali di drenaggio;
- canalette, mantellate, cordonate.

17.2 Tubazioni

17.2.1 Materiali

17.2.1.1 Generalità

Per i sistemi di drenaggio e fognatura bianca del corpo autostradale è previsto l'impiego di:

- tubi in PVC-U per fognature;
- tubi strutturati in PVC-U, PP e PE;
- tubi in cls non armato e armato con fibre di acciaio e con armature tradizionali.

17.2.1.2 Tubi in PVC-U

I tubi in PVC-U per fognature saranno conformi alla norma UNI EN 1401 per:

- caratteristiche dei materiali per i tubi e per i raccordi;
- dimensioni dei tubi (diametri, lunghezze, spessori della parete);
- dimensioni dei raccordi, dei bicchieri, dei codoli;
- caratteristiche fisiche dei tubi e dei raccordi;
- caratteristiche meccaniche dei tubi e dei raccordi;
- requisiti prestazionali (tenuta, resistenza a cicli termici);
- requisiti delle guarnizioni;
- requisiti degli adesivi per le giunzioni.

17.2.1.3 Tubi strutturati in PVC-U, PP e PE

I tubi strutturati in PVC-U, PP e PE saranno conformi alla norma UNI 10968 per:

- caratteristiche dei materiali per i tubi e per i raccordi;
- metodi di giunzione;
- dimensioni dei tubi (diametri, lunghezze, spessori della parete);
- dimensioni dei raccordi;
- profili di parete;
- caratteristiche fisiche dei tubi e dei raccordi;
- caratteristiche meccaniche dei tubi e dei raccordi;

- requisiti prestazionali (tenuta dei tubi e delle giunzioni, resistenza a cicli termici, trazione delle giunzioni);
- requisiti delle guarnizioni;
- requisiti degli adesivi per le giunzioni.

17.2.1.4 Tubi in calcestruzzo non armato e armato con fibre di acciaio e con armature tradizionali

Sono adottabili tubi in calcestruzzo non armato e armato con una o più gabbie d'acciaio o con fibre in acciaio.

Il calcestruzzo, così come i diversi materiali componenti (aggregati, acqua d'impasto, additivi, aggiunte, nonché acciaio di armatura e fibre di acciaio) dovranno essere conformi a quanto stabilito nella norma UNI EN 1916.

I giunti devono consentire il regolare accoppiamento geometrico dei tubi ed il loro allineamento in modo che quando i tubi sono posti in opera la loro superficie interna venga a costituire una condotta regolare e priva di discontinuità nel diametro. Il disegno del giunto, tenuto conto del tipo di giunzione e delle tolleranze effettive, dovrà assicurare la tenuta idraulica della condotta nelle condizioni di esercizio.

Le guarnizioni di tenuta saranno conformi alla EN 681-1, atte a garantire la tenuta idraulica perfetta ad una pressione interna di esercizio di 0,5 atm e, per quanto riguarda la durabilità, ai requisiti della UNI EN 1916.

17.2.2 Posa in opera

17.2.2.1 Scarico ed accatastamento

Per il carico, il trasporto, lo scarico e l'accatastamento dovranno osservarsi le eventuali istruzioni del costruttore nonché i requisiti delle norme di prodotto pertinenti; dovranno comunque impiegarsi i mezzi e gli accorgimenti idonei ad evitare rotture, incrinature, lesioni o danneggiamenti in genere.

Tutti i materiali dovranno essere immagazzinati in maniera tale da conservarli integri e da evitare contaminazioni o degradazioni; per esempio i componenti elastomerici delle giunzioni dovranno essere tenuti puliti e protetti dall'esposizione a fonti di ozono (per esempio apparecchiature elettriche), alla luce solare ed a fonti di calore, nonché al contatto con oli o grassi.

L'accatastamento dovrà essere effettuato su supporti atti a mantenere i tubi sollevati dal suolo per evitare danni ai rivestimenti ed ai giunti, provvedendo a fissare i tubi per evitare che rotolino ed evitando altezze di impilamento eccessive in modo che i tubi inferiori non risultino sovraccaricati.

Non si devono collocare pile di tubi in prossimità di trincee aperte.

17.2.2.2 Scavo

Le trincee dovranno essere scavate in maniera tale da garantire un'installazione corretta delle tubazioni, nel rispetto degli accorgimenti e dei dispositivi previsti nel piano di sicurezza.

Se per la costruzione, è necessario accedere alle pareti esterne di strutture sotterranee, come nel caso di pozzetti, si dovrà prevedere uno spazio di lavoro minimo protetto largo 0,50 m.

Laddove due o più tubi vengano posati nella stessa trincea o sotto un terrapieno, si deve rispettare una distanza orizzontale minima fra le tubazioni: ove non altrimenti specificato, essa dovrà essere di: 0,35 m per tubi fino a DN 700 compreso e di 0,50 m per tubi maggiori di DN 700.

In presenza di altre tubazioni o costruzioni, si dovranno osservare misure di sicurezza adeguate al fine di proteggerle dal rischio di danneggiamenti.

La larghezza delle trincee non dovrà superare il valore massimo specificato in Progetto; qualora, all'atto dello scavo, ciò non risultasse possibile, il problema dovrà essere sottoposto al progettista. La larghezza minima delle trincee dovrà essere quella stabilita nella norma UNI EN 1610.

Il materiale di risulta dello scavo, qualora dalla Direzione Lavori ritenuto idoneo ad essere reimpiegato per il rinfilanco ed il rinterro, sarà depositato provvisoriamente ; in caso contrario sarà conferito a deposito.

17.2.2.3 Letto di posa

I tubi saranno adagiati su un letto di posa in sabbia o ghiaia fine, di spessore non inferiore a:

- 10 cm in presenza di terreno di normale consistenza;
- 15 cm in presenza di terreno duro o di roccia lapidea.

Il letto di posa dovrà essere spianato e livellato in modo da eliminare discontinuità dell'appoggio (salvo le nicchie per le giunzioni a bicchiere); in nessun caso sarà consentito di regolare la posizione dei tubi nella trincea ricorrendo a pietre, mattoni, legname o ad altri appoggi discontinui.

Qualora si rendessero necessari aggiustamenti nell'altimetria, questi saranno effettuati alzando o abbassando la quota dell'appoggio, garantendo sempre che, alla fine, i tubi siano supportati per tutta la loro lunghezza, senza ricorrere a riempimenti locali.

17.2.2.4 Installazione

La posa dei tubi inizierà preferibilmente dall'estremità a valle con i bicchieri rivolti a monte.

In caso di lunghe interruzioni dei lavori, si provvederà a chiudere temporaneamente le estremità dei tubi; i tappi protettivi saranno rimossi solo immediatamente prima di eseguire le giunzioni; qualsiasi materiale rimasto nel tubo dovrà essere comunque rimosso.

Le parti della superficie del tubo che venissero a contatto con i materiali di giunzione dovranno essere prive di difetti, pulite e, se necessario, asciutte; i giunti scorrevoli dovranno essere lubrificati con i lubrificanti e secondo i metodi raccomandati dal fabbricante.

Nei casi in cui i tubi non possano essere giuntati manualmente, dovranno impiegarsi adeguate attrezzature idrauliche o manuali di tiro ("tire-fort"), essendo tassativamente vietato il ricorso alla spinta con macchinari (escavatori, pale, dozer, ecc.) non espressamente previsti a questo scopo.

Nell'esecuzione delle giunzioni a bicchiere dovrà essere rispettata la distanza fra l'estremità della parte imboccata e la battuta del tubo successivo specificata dal fabbricante.

Le giunzioni dovranno essere eseguite applicando progressivamente una forza assiale senza sollecitare eccessivamente i componenti; a giunzione eseguita, l'allineamento dovrà essere controllato e, se necessario, corretto.

Laddove necessario, si devono prevedere per i bicchieri nicchie di dimensioni sufficienti per l'esecuzione del corretto accoppiamento e per impedire che il tubo poggi sul giunto; la nicchia per il bicchiere dovrà avere le dimensioni minime compatibili con il corretto montaggio del giunto.

I tagli dovranno essere eseguiti con gli utensili idonei, secondo le raccomandazioni del fabbricante del tubo ed in modo tale da garantire prestazioni adeguate dei giunti.

Laddove esista il rischio di galleggiamento durante l'installazione, i tubi dovranno essere mantenuti in sito mediante carichi o ancoraggi adeguati.

17.2.2.5 Rinfianco e rinterro

Si definisce come rinfianco il materiale posto superiormente al letto di posa e sino a 30 cm sopra il cervello della tubazione; si definisce come rinterro il materiale sovrastante il rinfianco e sino al p.c. (o

immediatamente al di sotto di eventuali pavimentazioni).

Di norma il materiale per il rinfiacco sarà quello di risulta degli scavi, opportunamente selezionato per eliminare eventuale materiale non idoneo (per dimensioni, forma, ecc..).

Il costipamento dovrà avvenire con attrezzature, numero di passaggi e spessore degli strati atti ad ottenere il grado di costipamento pari almeno al 95% della densità optimum di Proctor mod. (ove non altrimenti specificato in Progetto), tenendo conto delle caratteristiche del tubo da installare al fine di evitare di arrecare danni allo stesso.

Il costipamento previa saturazione di acqua del rinfiacco è ammissibile - su autorizzazione della Direzione Lavori - soltanto in casi eccezionali ed in presenza di terreni incoerenti.

17.2.3 Controlli ed accettazione

17.2.3.1 Generalità

I materiali da impiegare dovranno essere prodotti secondo un sistema di gestione della qualità aderente alle norme UNI EN 9001.2000, certificato da un organismo certificatore operante in conformità con le norme UNI EN 45012.

L'accettazione dei materiali sarà subordinata alla verifica della marcatura e della documentazione di cui al successivo par. 17.2.3.2.

17.2.3.2 Marcatura e documentazione

Tutti gli elementi di tubazione dovranno recare la marcatura CE, conforme alle disposizioni delle norme UNI EN 1401, UNI 10968 e UNI EN 1916 rispettivamente per i tubi in PVC-U per fognature, per i tubi strutturati in PVC-U, PP e PE e per i tubi in c.a.

Per ogni partita l'Appaltatore dovrà presentare alla Direzione Lavori la dichiarazione di conformità ed i relativi allegati ai sensi delle norme citate.

Su richiesta della Direzione Lavori l'Appaltatore dovrà altresì prestarsi all'esecuzione di prove supplementari del tipo stabilito dalla norma, nel numero massimo di quelle da effettuarsi come controllo periodico della produzione.

17.2.4 Controlli in cantiere

17.2.4.1 Livellette

A tubazione posata, prima dell'esecuzione del rinfiacco, verrà eseguito un controllo topografico mirato ad accertare il rispetto delle livellette di Progetto.

In caso di un risultato negativo della verifica, la Direzione Lavori

disporrà i provvedimenti per la correzione dei difetti riscontrati, sino alla demolizione del già eseguito ed al rifacimento a carico dell'Appaltatore.

17.2.4.2 Costipamento del rinfiacco

Il costipamento del rinfiacco sarà controllato mediante prove di densità disposte dalla Direzione Lavori nella misura di una ogni 100 m di tracciato, prima dell'esecuzione del rinterro.

Nel caso che i valori prescritti non siano rispettati, si procederà ad un ulteriore controllo su altrettanti punti; in caso di risultati nuovamente insoddisfacenti, la Direzione Lavori disporrà l'asportazione del materiale ed il rifacimento del rinfiacco nelle zone non accettate.

17.2.4.3 Collaudo in opera

Il collaudo in opera delle tubazioni sarà effettuato secondo le disposizioni della Direzione Lavori in base ai metodi indicati nella UNI EN 1610 (ad acqua o - preferibilmente - ad aria).

Condizione per l'accettazione sarà il riscontro di valori delle perdite inferiori a quelli ammissibili stabiliti dalla UNI EN 1401-3 per i per i tubi in PVC-U per fognature e della UNI EN 1610 per i tubi strutturati in PVC-U, PP e PE e per i tubi in c.a.

In caso di valori superiori, la Direzione Lavori impartirà le disposizioni del caso per il ripristino della funzionalità della tratta (compreso il suo completo rifacimento) a carico dell'Appaltatore.

17.2.5 Norme di misurazione

Le tubazioni saranno misurate secondo il loro sviluppo al lordo delle interruzioni in corrispondenza dei pozzetti di linea.

I relativi articoli di Elenco prezzi comprendono fornitura dei tubi (compresi i pezzi speciali), trasporto, scarico, deposito, sfilamento, posa comprensiva di ogni lavorazione per tappi provvisori, giunzioni, inserimento nei pozzetti, collaudi.

Lo scavo della trincea, valutato come scavo di fondazione, sarà misurato a volume considerando la sezione di scavo di Progetto e lo stesso sviluppo indicato per le tubazioni.

Il relativo articolo di Elenco prezzi compensa anche il rinfiacco ed il rinterro delle tubazioni eseguite con materiale di risulta degli scavi (comprese le lavorazioni per la selezione del materiale); nel caso che per questi non venga impiegato materiale da cava o calcestruzzo o venga prescritta la stabilizzazione con cemento, tali forniture e lavorazioni verranno compensate a parte.

Il letto di posa sarà misurato a volume considerando la sezione di posa di Progetto e lo stesso sviluppo indicato per le tubazioni.

17.3 Pozzetti

17.3.1 Materiali

17.3.1.1 Generalità

I pozzetti di previsto impiego per ispezione, incrocio e salto nei sistemi di drenaggio e fognatura bianca del corpo autostradale sono:

- pozzetti prefabbricati in c.a.v.;
- pozzetti in PE strutturato.

17.3.1.2 Pozzetti prefabbricati in c.a.v.

Il calcestruzzo, così come i diversi materiali componenti (aggregati, acqua d'impasto, additivi, aggiunte, nonché acciaio di armatura e fibre di acciaio) dovranno essere conformi a quanto stabilito nella norma UNI EN 1917.

Il calcestruzzo, realizzato con cemento ad alta resistenza ai solfati, avrà Rck non inferiore a 40 MPa.

Le guarnizioni di tenuta tra i diversi elementi del prefabbricato, incorporate nel giunto in fase di prefabbricazione ovvero fornite unitamente al manufatto da parte del fabbricante, saranno conformi alla UNI EN 681-1.

I pozzetti dovranno essere atti a sopportare le spinte del terreno e del sovraccarico stradale in ogni loro componente (elemento di base, elementi di prolunga, elemento terminale).

Essi dovranno inoltre essere tali da garantire il rispetto delle prescrizioni contenute nell'all. 4 dei "Criteri, metodologie e norme tecniche generali" di cui all'art. 2, lett. B), D), E), della L. 10.5.1976, n. 319, recante le norme per la tutela delle acque.

In caso di presenza di scale per l'accesso al fondo, i gradini saranno in tondino di acciaio rivestito in polipropilene antisdrucchiolo o verniciato antiruggine, opportunamente bloccati nella parete con malta espansiva.

17.3.1.3 Pozzetti in PE strutturato

I pozzetti in polietilene strutturato saranno certificati dal marchio IIP UNI rilasciato dall'Istituto Italiano dei Plastici e conformi alle norme UNI EN 13598-1 e pr EN 13598-2 per quanto riguarda caratteristiche dei materiali costituenti e delle guarnizioni, caratteristiche generali, geometriche e meccaniche e requisiti prestazionali.

I pozzetti dovranno essere idonei a sopportare le spinte del terreno e del sovraccarico stradale in ogni loro componente (elemento di base,

elementi di prolunga, elemento terminale).

I pozzetti potranno essere con elemento di base stampato, costituiti da:

- elemento di base in PEMD stampato, predisposto per l'innesto delle tubazioni;
- elementi intermedi in PEAD strutturato;
- elemento terminale in PEMD, con eventuale riduzione.

ovvero ricavati da tubo in PEAD strutturato mediante saldatura (secondo le prescrizioni dell'I.I.S. Istituto Italiano di Saldatura).

La giunzione tra i diversi elementi dei pozzetti con elemento di base stampato sarà realizzata per saldatura (secondo le prescrizioni dell'I.I.S. Istituto Italiano di Saldatura) o guarnizione in gomma EPDM; pure in in gomma EPDM saranno gli innesti delle tubazioni afferenti al pozzetto.

17.3.2 Posa in opera

La posa in opera dei pozzetti avverrà previa preparazione del piano di posa mediante regolarizzazione, costipamento e realizzazione di un allettamento in calcestruzzo magro.

Il riempimento laterale verrà eseguito per strati, compattando il materiale; si curerà di procedere uniformemente su tutti i lati, in modo da non provocare spinte asimmetriche.

17.3.3 Controlli ed accettazione

17.3.3.1 Generalità

I materiali da impiegare dovranno essere prodotti secondo un sistema di gestione della qualità aderente alle norme UNI EN 9001.2000, certificato da un organismo certificatore operante in conformità con le norme UNI EN 45012.

L'accettazione dei materiali sarà subordinata alla verifica della marcatura e della documentazione di cui al successivo par. 17.3.3.2.

17.3.3.2 Marcatura e documentazione

Ogni elemento di pozzetto o, ove ciò non fosse possibile, ogni unità di imballaggio, dovrà recare la marcatura CE, conforme alle disposizioni delle norme UNI EN 1917 per i pozzetti in c.a.v. e UNI EN 13598-1 e prEN 13598-2, rispettivamente per quelli in PE strutturato.

Per ogni partita l'Appaltatore dovrà presentare alla Direzione Lavori la dichiarazione di conformità ed i relativi allegati ai sensi delle norme citate.

Su richiesta della Direzione Lavori l'Appaltatore dovrà altresì prestarsi all'esecuzione di prove supplementari del tipo stabilito dalla norma, nel

numero massimo di quelle da effettuarsi come controllo periodico della produzione.

17.3.4 Controlli in cantiere

I controlli in cantiere (compreso il collaudo idraulico in opera) saranno effettuati contestualmente a quelli delle tubazioni, secondo quanto indicato al par. 17.2.4.

17.3.5 Norme di misurazione

I pozzetti prefabbricati saranno misurati a numero secondo le dimensioni. Gli articoli di Elenco prezzi comprendono ogni onere per trasporto, scarico, movimentazione nell'ambito del cantiere, posa in opera, collegamento e sigillatura delle tubazioni, controllo idraulico ed ogni altra opera per ottenere un pozzetto perfettamente funzionante ed a tenuta, esclusi solo lo scavo, il calcestruzzo magro di sottofondazione.

17.4 Dispositivi di chiusura e di coronamento dei pozzetti

17.4.1 Definizioni

Si definiscono:

- dispositivo di chiusura: parte del pozzetto di ispezione costituita da un telaio e da un coperchio e/o una griglia;
- dispositivo di coronamento: parte del pozzetto di raccolta costituita da un telaio e da una griglia e/o un coperchio;
- telaio: elemento fisso di un dispositivo di coronamento o di chiusura, destinato all'alloggiamento ed al sostegno di una griglia o di un coperchio;
- griglia: elemento mobile di un dispositivo di coronamento o di chiusura, che consente il deflusso dell'acqua nel pozzetto di raccolta;
- coperchio: elemento mobile di un dispositivo di coronamento o di chiusura, che copre l'apertura del pozzetto di raccolta o di ispezione.

17.4.2 Materiali

I dispositivi di chiusura e di coronamento possono essere fabbricati con:

- ghisa a grafite lamellare;
- ghisa a grafite sferoidale;
- acciaio in getti;
- acciaio laminato (non per le griglie);
- abbinamento di uno dei precedenti materiali con calcestruzzo (non per le griglie);
- calcestruzzo armato (non per le griglie).

Le caratteristiche di spessore e protezione dalla corrosione per l'acciaio laminato saranno quelle stabilite nella norma UNI EN 124.

Per tutti i materiali la qualità e le prove sono stabilite nelle rispettive norme di unificazione richiamate nella UNI EN 124.

Le caratteristiche dimensionali (fessure e fori di aerazione, apertura di accesso, profondità di incastro, giochi tra le diverse parti, telaio) ed i requisiti costitutivi (sedi, protezione degli spigoli, sistemi di fissaggio, di sbloccaggio e di rimozione, tenuta) saranno conformi alle prescrizioni della norma UNI EN 124.

17.4.3 Posa in opera

A pozzetto ultimato, il coronamento di questo sarà leggermente scarificato, in modo che la superficie ruvida così ottenuta favorisca l'adesione della malta cementizia che costituirà il letto di appoggio del telaio.

Prima della posa in opera la superficie di appoggio dovrà essere convenientemente pulita e bagnata.

Per la preparazione e la stesa della malta si osserveranno le istruzioni indicate dal fabbricante.

Lo spessore di malta sarà compreso tra 2 e 3 cm.

Qualora occorressero spessori maggiori, si dovrà ricorrere, secondo le disposizioni della Direzione Lavori, o all'esecuzione di un sottile getto di conglomerato cementizio con Rck 30 MPa opportunamente armato, oppure all'impiego di anelli di appoggio in conglomerato cementizio prefabbricato; in nessun caso potranno essere inseriti sotto il telaio, a secco o immersi nel letto di malta, pietre, schegge o frammenti di mattoni.

Il telaio sarà posizionato planimetricamente in modo che la sua luce coincida con quella del pozzetto, ed altimetricamente in modo che la superficie superiore del dispositivo si trovi, a lavoro ultimato, alla quota della pavimentazione finita (tenuto conto degli eventuali inviti per i pozzetti esterni alle corsie di traffico).

Il fissaggio nella malta sarà eseguito senza sbavature sulla superficie di appoggio del coperchio nel telaio, e lasciando liberi almeno gli ultimi 3 cm superiori del bordo del telaio, per permettere la rifinitura a livello del manto stradale.

Nel caso che, in conseguenza di assestamenti sotto carico o di altre cause, si dovesse provvedere al ricollocamento in quota del telaio, quest'ultimo dovrà essere rimosso ed i resti di malta indurita

completamente asportati. Si procederà quindi al ricollocamento con le modalità precedentemente descritte.

Il chiusino non sarà transitabile per il tempo necessario alla maturazione dei materiali impiegati, in funzione della temperatura e dell'umidità ambientali.

Per altri aspetti di dettaglio si farà riferimento alle specifiche del fabbricante.

17.4.4 Controlli ed accettazione

Ogni elemento o, ove ciò non fosse possibile, ogni unità di imballaggio, dovrà recare la marcatura CE, conforme alle disposizioni delle norme UNI EN 124.

Per ogni partita l'Appaltatore dovrà presentare alla Direzione Lavori la dichiarazione di conformità ed i relativi allegati ai sensi delle norme citate.

Su richiesta della Direzione Lavori l'Appaltatore dovrà altresì prestarsi all'esecuzione di prove supplementari del tipo stabilito dalla norma, nel numero massimo di quelle da effettuarsi come controllo periodico della produzione.

17.4.5 Controlli in cantiere

A posa effettuata e prima dell'esecuzione della pavimentazione verrà eseguito un controllo topografico mirato ad accertare il corretto posizionamento del dispositivo in relazione alle quote di Progetto della pavimentazione finita.

A pavimentazione completata verrà eseguito un ulteriore controllo.

In caso di un risultato negativo delle verifiche, la Direzione Lavori disporrà i provvedimenti per la correzione dei difetti riscontrati, sino alla demolizione del già eseguito ed al rifacimento a carico dell'Appaltatore.

17.4.6 Norme di misurazione

I dispositivi di coronamento saranno contabilizzati per m² di superficie, per kg di peso o a numero, secondo il tipo.

17.5 Canali di drenaggio

17.5.1 Definizioni

Si definisce canale di drenaggio un'entità lineare composta da unità prefabbricate che permette la raccolta e il trasporto di acqua superficiale per tutta la sua lunghezza per scarico in avanti.

17.5.2 Materiali

I canali di drenaggio, ad eccezione delle griglie e delle coperture,

possono essere fabbricati con:

- ghisa a grafite lamellare;
- ghisa a grafite sferoidale;
- acciaio in getti;
- acciaio laminato (solo se protetto contro la corrosione);
- acciaio inossidabile;
- calcestruzzo armato o non armato;
- abbinamento di uno dei precedenti materiali con calcestruzzo o calcestruzzo con resina sintetica con fibra;
- calcestruzzo con resina sintetica;
- calcestruzzo con fibra;
- polipropilene o polietilene;

Le griglie e le coperture possono essere fabbricate con:

- ghisa a grafite lamellare;
- ghisa a grafite sferoidale;
- acciaio in getti;
- acciaio laminato (solo se protetto contro la corrosione);
- acciaio inossidabile;
- leghe a base di rame;
- calcestruzzo con resina sintetica;
- calcestruzzo con fibra.

La protezione contro la corrosione dell'acciaio laminato sarà conforme alle norme richiamate nella UNI EN 1433.

Per tutti i materiali la qualità e le prove sono stabilite nelle rispettive norme di unificazione richiamate nella UNI EN 1433.

Le caratteristiche dimensionali (sezioni, fessure ed altre aperture, profondità dell'inserimento di griglie e coperture) ed i requisiti costitutivi (sedi, protezione dei bordi, sistemi di fissaggio delle griglie e delle coperture, giunzioni, tenuta, trattamento superficiale, contenitori per i detriti) saranno conformi alle prescrizioni della norma UNI EN 1433. Le griglie dovranno essere almeno di classe di carico D400.

Per i canali in polipropilene o in polietilene il produttore deve consegnare i seguenti certificati, tutti emessi da appositi laboratori di test e verifiche, indipendenti dal produttore stesso:

- Certificazione di conformità secondo UNI EN 1433
- Rapporto di prova di resistenza alla abrasione secondo ISO5470
- Rapporto di prova di resistenza agli agenti chimici secondo UNI ISO/TR 7474

- Rapporto di prova di resistenza al fuoco secondo UL94 classe V2

17.5.3 Posa in opera

La posa in opera dovrà avvenire secondo le istruzioni allegate alla fornitura.

In particolare, per i canali di drenaggio richiedenti ulteriore supporto per sostenere i carichi di servizio (designate come "tipo M" nella UNI EN 1433) l'affiancamento dei diversi elementi, nonché le dimensioni, la classe di calcestruzzo e l'armatura del supporto dovranno essere conformi alle istruzioni del fabbricante.

17.5.4 Controlli ed accettazione

Ogni elemento o, ove ciò non fosse possibile, ogni unità di imballaggio, dovrà recare la marcatura CE, conforme alle disposizioni delle norme UNI EN 1433.

Per ogni partita l'Appaltatore dovrà presentare alla Direzione Lavori la dichiarazione di conformità ed i relativi allegati ai sensi delle norme citate.

Su richiesta della Direzione Lavori l'Appaltatore dovrà altresì prestarsi all'esecuzione di prove supplementari del tipo stabilito dalla norma, nel numero massimo di quelle da effettuarsi come controllo periodico della produzione.

17.5.5 Controlli in cantiere

Successivamente al montaggio degli elementi ed alla loro giunzione, verrà effettuato il collaudo in sito per tratti di canale secondo le disposizioni della Direzione Lavori, chiudendo le estremità aperte e riempiendo il tratto di canale sotto prova sino al massimo livello all'estremo di valle.

Il collaudo si riterrà positivo se in un intervallo di tempo di 30 minuti non si verificheranno perdite in corrispondenza delle giunzioni o attraverso il corpo delle canalette.

17.5.6 Norme di misurazione

I canali di drenaggio saranno misurati secondo il loro sviluppo al lordo delle interruzioni in corrispondenza di eventuali pozzetti di linea.

I relativi articoli di Elenco prezzi comprendono fornitura (compresi i pezzi speciali), trasporto, scarico, deposito, sfilamento, scavo della sede d'imposta, posa comprensiva di ogni lavorazione per tappi provvisori, giunzioni, inserimento nei pozzetti, rifianco e rifiniture, collaudi.

17.6 Canalette, mantellate, cordonate

17.6.1 Materiali

Canalette, mantellate in lastre o a grigliato articolato, rivestimenti di fossi, cordonate, saranno costituiti da elementi prefabbricati in c.a.v., prodotti da aziende certificate UNI EN ISO 9001.

Gli elementi dovranno essere costituiti da calcestruzzo avente Rck non inferiore a 25 MPa.

Le superfici in vista degli elementi dovranno essere perfettamente lisce. Le caratteristiche dimensionali per ciascuna tipologia saranno conformi ai disegni di Progetto.

17.6.2 Posa in opera

La posa in opera dovrà avvenire su piani opportunamente preparati, anche mediante costipamento, in modo da evitare successivi cedimenti.

Ove previsto si procederà alla stesa di malta di allettamento.

I giunti verranno accuratamente stuccati, previa abbondante bagnatura.

Per gli elementi di copertura di ampie superfici (mantellate in lastre) dovranno essere realizzati giunti di dilatazione (indicativamente ogni 4-5 m) da sigillare con mastice bituminoso.

Per gli elementi collocati lungo scarpate (ad es. canalette ad embrice) dovrà provvedersi all'ancoraggio mediante tondini in ferro secondo i disegni di Progetto o come disposto dalla Direzione Lavori.

Per le mantellate a grigliato articolato, dopo il montaggio degli elementi si procederà al riempimento delle cavità con terra vegetale ed alla semina con miscuglio di erbe da prato perenni secondo le previsioni di Progetto.

Verrà posta ogni cura nella realizzazione degli allineamenti, e per gli elementi interferenti con la piattaforma stradale (imbocchi ad embrice, cordonature, ...) la precisa ubicazione in quota, in ragione del raccordo con la pavimentazione e della garanzia di un regolare deflusso delle acque.

17.6.3 Controlli ed accettazione

Per ogni partita di fornitura l'Appaltatore dovrà presentare alla Direzione Lavori i documenti e le certificazioni relativi alla qualificazione ed ai controlli di produzione del fabbricante, secondo le disposizioni del D.M. 14.1.2.

17.6.4 Controlli in cantiere

La Direzione Lavori controllerà, prima della posa in opera, i diversi elementi per accertarne la corrispondenza alle caratteristiche

dimensionali previste in Progetto e la regolarità delle forme e dei giunti.

Successivamente alla posa in opera degli elementi la Direzione Lavori controllerà la corretta esecuzione degli allineamenti planimetrici, dell'ubicazione altimetrica e della realizzazione dei giunti, disponendo il rifacimento di quanto non conforme al Progetto.

17.6.5 Norme di misurazione

I prezzi di elenco compensano ogni onere per fornitura, trasporto, carico, scarico, preparazione del piano di posa ed allettamento, ancoraggi, riempimenti in terra vegetale (per le mantellate ad articolato grigliato), realizzazione dei giunti, sia per gli elementi correnti sia per quelli speciali (imbocchi di embrici, raccordi e curve, ...).

Art. 18 Difese spondali

18.1 Campo di applicazione

Le presenti specifiche riguardano difese spondali costituite da elementi prismatici in conglomerato cementizio o da scogliera in pietrame.

18.2 Materiali

18.2.1 Elementi in conglomerato cementizio

Gli elementi saranno prefabbricati con calcestruzzo per classe di esposizione XF1.

Per le caratteristiche si rimanda all'art. 20 per quanto riguarda i calcestruzzi per opere idrauliche.

Gli elementi saranno della forma e delle dimensioni previste in Progetto, e presenteranno facce piane, aspetto compatto e regolarità di forma.

Per la prefabbricazione, prima della casseratura e del getto, si provvederà a regolarizzare la superficie di appoggio spianandola e compattandola in modo adeguato, al fine di assicurare la regolarità della faccia a diretto contatto con il terreno.

Il calcestruzzo sarà versato nelle casseforme a strati regolari ed ogni strato sarà accuratamente vibrato in modo da evitare la formazione di vuoti e rendere l'ammasso il più possibile omogeneo e compatto.

Dovranno essere inglobate nel getto idonee armature in acciaio costituenti i ganci per la movimentazione degli elementi.

Al fine di agevolare le operazioni di controllo da parte della Direzione Lavori, gli elementi dovranno essere costruiti in file rettilinee e parallele.

18.2.2 Scogliera di pietrame

Gli elementi lapidei dovranno essere privi di discontinuità significative quali fratture, venature, stiloliti, laminazioni, piani di foliazione, piani di sfaldabilità, cambiamenti di "facies" o altri difetti analoghi che potrebbero causare rottura durante il carico, lo scarico o la posa in opera.

I requisiti granulometrici saranno conformi ai prospetti 4 e 5 della UNI EN 13383-1 (classi HMA1000-3000 e HMA3000-6000).

Per quanto riguarda la forma, il materiale dovrà rientrare nella categoria LTA della UNI EN 13383-1.

Per quanto riguarda la resistenza a rottura il materiale dovrà rientrare nella categoria CS80 della UNI EN 13383-1.

Per quanto riguarda la resistenza all'usura il materiale dovrà rientrare nella categoria MDE10 della UNI EN 13383-1.

Per quanto riguarda la resistenza al gelo, il materiale dovrà soddisfare i requisiti della categoria FTA della UNI EN 13383-1.

18.3 Posa in opera

18.3.1 Generalità

Prima di iniziare le operazioni di posa l'Appaltatore dovrà in contraddittorio con la Direzione Lavori, procedere al picchettamento della difesa riportando fedelmente sul terreno il tracciato indicato in Progetto.

Il piano di posa dovrà essere convenientemente regolarizzato, livellato e compattato, e le scarpate di appoggio dovranno essere convenientemente profilate secondo le sagome di Progetto.

Terminate le operazioni di tracciamento e di preparazione della fondazione l'Appaltatore potrà provvedere alla realizzazione della difesa procedendo nelle operazioni di posa degli elementi da monte verso valle.

18.3.2 Elementi in conglomerato cementizio

La rimozione ed il trasporto dei prismi non potrà aver luogo prima che siano trascorsi trenta giorni dalla data del loro confezionamento ed in ogni caso solo previa autorizzazione della Direzione Lavori.

Nel trasporto e nel collocamento in opera si dovrà usare la massima cautela per evitare che i prismi possano essere danneggiati.

La posa in opera dovrà avvenire nel rispetto delle sagome di Progetto mediante la collocazione di ogni singolo elemento sul piano di appoggio preventivamente regolarizzato.

Ciascun elemento dovrà essere disposto in modo da garantirne una giacitura stabile indipendentemente dalla posa in opera degli elementi adiacenti; i giunti dovranno risultare sfalsati in senso sia longitudinale sia trasversale e permettere uno stretto contatto tra gli elementi adiacenti.

18.3.3 Scogliera di pietrame

I massi saranno messi in opera singolarmente, in modo tale da realizzare almeno tre punti di contatto e il massimo grado di incastro con quelli posizionati in precedenza; non saranno pertanto consentiti l'impiego di scaglie od elementi di piccole dimensioni per realizzare l'appoggio sugli strati sottostanti né la posa mediante scarico alla rinfusa dai mezzi di trasporto e movimentazione.

Gli elementi saranno disposti con il lato più lungo in direzione parallela alla direzione della corrente.

Successivamente al completamento della scogliera i vuoti tra i massi

saranno riempiti con scaglie di materiale roccioso della stessa natura di quella dei massi in modo che non si formino vortici che possano dar luogo all'asportazione di materiale fine.

In casi speciali (scogliere rinverdite) al materiale grossolano sarà associata una componente fine destinata ad intasare i vuoti degli elementi lapidei ed a consentire l'attecchimento delle essenze vegetali.

18.4 Controlli ed accettazione

18.4.1 Generalità

L'accettazione dei materiali sarà subordinata alla verifica della documentazione ed all'accertamento dei requisiti secondo quanto indicato nei seguenti par. 18.4.2-18.4.3.

18.4.2 Elementi in conglomerato cementizio

Per i controlli e l'accettazione degli elementi in conglomerato cementizio valgono le norme stabilite all'art. 20.

18.4.3 Materiale da scogliera

18.4.3.1 Documentazione

Ciascuna fornitura di materiale da scogliera dovrà essere accompagnata da una bolla numerata riportante:

- riferimento alla norma UNI EN 13383;
- fornitore, con nome ed ubicazione della cava, o stabilimento di produzione e, laddove appropriato, deposito;
- designazione del materiale, con indicazione petrografica semplificata;
- classe granulometrica.

nonché le informazioni sulle caratteristiche regolamentate dalla UNI EN 13383-1 (marcatura CE).

18.4.3.2 Prove di accettazione

Il campionamento del materiale da scogliera da assoggettare alle prove dovrà essere effettuato secondo le specifiche della norma UNI EN 13383-2, e sulla base di un piano di campionamento da effettuarsi preliminarmente, che tenga conto del tipo di granulometria, della natura e delle dimensioni del lotto, del tipo di prove e delle circostanze locali.

La granulometria verrà determinata conformemente alla norma UNI EN 13383-2.

La percentuale di pezzi di aggregati grossi con un rapporto lunghezza-spessore maggiore di 3 verrà determinata in conformità alla UNI EN 13383-2.

La resistenza a rottura verrà determinata secondo la UNI EN 1926.

L'integrità dei blocchi verrà determinata secondo la specifica di cui all'appendice B della norma UNI 13383-1.

La resistenza all'usura verrà determinata secondo la UNI EN 1097-1.

La resistenza al gelo e al disgelo verrà determinata conformemente alla norma UNI EN 13383-2.

18.5 Norme di misurazione

Le difese spondali in elementi prefabbricati in conglomerato cementizio ed in scogliera di pietrame della classe HMA1000-3000 saranno computate per il loro volume effettivo, misurato vuoto per pieno, senza tenere conto di eventuali eccedenze rispetto alle sezioni teoriche di Progetto. Quelle in scogliera di pietrame della classe HMA3000-6000 saranno computate per il loro peso.

Gli articoli di Elenco prezzi comprendono la regolarizzazione, la livellazione e la compattazione del piano di posa e la profilatura delle scarpate (escluso solo l'eventuale calcestruzzo magro per la regolarizzazione di piani di posa in roccia, ove previsto nei documenti progettuali).

Art. 19 Drenaggi

19.1 Drenaggi tradizionali

I drenaggi dovranno essere formati con pietrame o ciottolame, con misto di fiume o di cava, con sabbia lavata o con materiale proveniente dagli scavi opportunamente frantumato, vagliato e lavato, posti in opera su platea di conglomerato cementizio di tipo III con classe di resistenza \geq 20/25 MPa.

Il cunicolo drenante di fondo sarà realizzato con tubi di cemento disposti a giunti aperti, con tubi perforati di acciaio zincato o con tubo corrugato e fessurato in PVC del diametro non inferiore a 180 mm.

Il pietrame e i ciottoli saranno posti in opera a mano con i necessari accorgimenti in modo da evitare successivi assestamenti, ponendo il materiale di maggiori dimensioni negli strati inferiori e quello fino negli strati superiori; si potrà intasare il drenaggio già costituito con sabbia lavata.

Il misto di fiume e la sabbia lavata da impiegare nella formazione dei drenaggi dovranno essere puliti ed esenti da materiali organici e coesivi, granulometricamente assortiti con esclusione dei materiali passanti al setaccio 0,4 della serie UNI.

La formazione e la configurazione finale dei drenaggi a tergo dei piedritti delle gallerie artificiali, saranno conformi a quanto previsto in Progetto o prescritto dalla Direzione Lavori.

19.2 Drenaggi a tergo di murature

Il drenaggio verticale a tergo di murature sarà realizzato con una stuoia drenante dello spessore non inferiore a 22 mm, avente anche funzione di cassero a perdere; sarà costituita da una struttura centrale tridimensionale drenante, in monofilamento di nylon resistente ai raggi U.V. ed allo schiacciamento, intrecciato e termosaldato nei punti di contatto; sarà accoppiata solidamente sulle facce ad un telo filtrante in geotessile dello spessore di 0,7 mm e ad un telo impermeabile in PVC dello spessore di 1 mm.

La stuoia di peso complessivo non inferiore a 2,4 kg/m² dovrà avere una capacità drenante alla pressione di 0,05 MPa non inferiore a 1,4 l/s per metro di larghezza. Il dreno sarà posto in opera in aderenza alla superficie della muratura, dovrà essere ben curata la giunzione dei teli con sormonti aventi una sovrapposizione non inferiore a 10 cm; al piede del drenaggio dovrà essere posto in opera un tubo corrugato e fessurato

in PVC del diametro non inferiore a 80 mm per consentire l'allontanamento e lo scarico delle acque drenate.

19.3 Drenaggi con filtro in geotessile non tessuto

In terreni particolarmente ricchi di materiale fino o sui drenaggi laterali della pavimentazione, gli stessi potranno essere realizzati con filtro laterale in geotessile non tessuto in polipropilene del peso non inferiore a 300 g/m², avente le caratteristiche indicate nelle presenti Norme.

I teli dovranno essere congiunti fra loro per sovrapposizione di almeno 30 cm e successiva graffatura.

La parte inferiore del geotessile, a contatto con il fondo del drenaggio e per una altezza di almeno 5 cm sui fianchi, dovrà essere impregnata con legante bituminoso tipo 180÷200 dato a caldo (o reso fluido con opportuni solventi che non abbiano effetto sul geotessile) in ragione di almeno 2,0 kg/m².

Tale impregnazione potrà essere fatta prima della messa in opera del geotessile o anche dopo la sua sistemazione in opera. Dal cavo dovrà fuoriuscire la quantità di geotessile necessaria ad una doppia sovrapposizione dello stesso sulla sommità di drenaggio (due volte la larghezza del cavo).

Il cavo così rivestito sarà riempito con materiale lapideo pulito e vagliato, trattenuto al crivello 10 mm UNI, avente pezzatura massima di 70 mm.

Il materiale dovrà riempire tutta la cavità così da fare aderire il geotessile alle pareti dello scavo.

Terminato il riempimento si sovrapporrà il geotessile fuoriuscente in sommità e su di esso sarà eseguita una copertura in terra pressata.

Quando previsto in Progetto, sul fondo del drenaggio dovrà essere fornita e posta in opera una tubazione in PVC od in acciaio zincato, microfessurata, per lo smaltimento delle acque.

19.4 Drenaggi longitudinali con riempimento in conglomerato cementizio poroso

I drenaggi laterali delle pavimentazioni, ubicati secondo Progetto, dovranno essere realizzati mediante uno scavo di larghezza non inferiore a 30 cm, eseguito con idonea fresatrice automatica.

Lo scavo dovrà raggiungere una profondità di almeno 30 cm, sotto il piano di posa dello strato di fondazione.

La profondità dello scavo dovrà essere variabile in modo da consentire lo scolo delle acque verso gli scarichi nel caso che la pendenza longitudinale della pavimentazione non sia sufficiente a garantire un rapido smaltimento delle acque (< 1,0%).

Sarà impiegato un filtro in geotessile non tessuto in polipropilene, del peso non inferiore a 300 g/m², avente le stesse caratteristiche indicate nelle presenti Norme.

I teli dovranno essere congiunti fra loro per sovrapposizione di almeno 30 cm e successiva graffatura.

Dal cavo dovrà fuoriuscire la quantità di geotessile necessaria ad una doppia sovrapposizione dello stesso sulla sommità del drenaggio (due volte la larghezza del cavo).

La parte inferiore del geotessile, a contatto con il fondo del drenaggio e per una altezza di almeno 5 cm sui fianchi, dovrà essere impregnata con legante bituminoso tipo 180÷200 dato a caldo (o reso fluido con opportuni solventi che non abbiano effetto sul geotessile) in ragione di almeno 2,0 kg/m².

Tale impregnazione potrà essere fatta prima della messa in opera del geotessile o anche dopo la sua sistemazione in opera. Dal cavo dovrà fuoriuscire la quantità di geotessile necessaria ad una doppia sovrapposizione dello stesso sulla sommità di drenaggio (due volte la larghezza del cavo).

Dopo la posa in opera e l'impermeabilizzazione del geotessile si porrà in opera il dispositivo drenante costituito da materassini in materiale sintetico non putrescibile rivestiti da geotessile non tessuto o da tubo corrugato microfessurato in PVC del diametro di 100 mm.

Sopra il dispositivo drenante sarà gettato conglomerato cementizio poroso, confezionato con cemento di tipo III o IV, avente le seguenti caratteristiche:

- resistenza cubica a compressione a 28 giorni di maturazione \geq 10 MPa;
- permeabilità \geq 2 cm/s;
- dimensione massima degli aggregati 4 cm.

Il conglomerato cementizio drenante dovrà riempire la cavità ed essere costipato mediante vibratore per fare aderire il geotessile alle pareti dello scavo.

Sul conglomerato cementizio si sovrapporranno i lembi del geotessile e su quest'ultimo sarà steso uno strato di conglomerato bituminoso di tipo chiuso (2% dei vuoti nella prova Marshall) dello spessore di 7 cm.

19.5 Drenaggi delle cunette in trincea

I drenaggi sottostanti le cunette laterali nei tratti in trincea dovranno essere realizzati secondo le previsioni di Progetto.

Lo scavo sarà rivestito con un filtro in geotessile non tessuto, per il quale si richiamano le prescrizioni di cui al precedente punto 19.3, per quanto attiene a caratteristiche, impermeabilizzazione del fondo e metodo di posa in opera.

La parte inferiore del geotessile, a contatto con il fondo del drenaggio e per una altezza di almeno 5 cm sui fianchi, dovrà essere impregnata con legante bituminoso tipo 180÷200 dato a caldo (o reso fluido con opportuni solventi che non abbiano effetto sul geotessile) in ragione di almeno 2,0 kg/m².

Tale impregnazione potrà essere fatta prima della messa in opera del geotessile o anche dopo la sua sistemazione in opera. Dal cavo dovrà fuoriuscire la quantità di geotessile necessaria ad una doppia sovrapposizione dello stesso sulla sommità di drenaggio (due volte la larghezza del cavo).

Sul fondo, dopo la posa del filtro in geotessile, dovrà essere fornito e posto in opera uno strato di sabbia lavata dello spessore di 5 cm per l'allettamento del tubo di drenaggio. Quest'ultimo, in relazione alle previsioni di Progetto, dovrà essere in acciaio zincato ondulato elicoidalmente e forato, o in PVC nervato e forato. La tipologia e il diametro del tubo saranno quelli indicati in Progetto; nella posa in opera le aperture saranno rivolte verso il basso in modo simmetrico rispetto alla generatrice inferiore del tubo.

Il riempimento finale del cavo sarà in misto di fiume o frantumato di cava. Tale materiale dovrà essere pulito ed esente da componenti organici e coesivi, granulometricamente assortito con esclusione dei materiali passanti al setaccio 0,4 della serie UNI.

Il riempimento potrà essere realizzato con calcestruzzo poroso vibrato, confezionato con cemento di tipo III o IV, avente le seguenti caratteristiche:

- resistenza cubica a compressione a 28 giorni di maturazione \geq 10 MPa;
- permeabilità \geq 2 cm/s;
- dimensione massima degli aggregati 4 cm.

Il conglomerato cementizio drenante dovrà riempire la cavità ed essere costipato mediante vibratore per fare aderire il geotessile alle pareti dello scavo.

Effettuata la chiusura del cavo mediante il risvolto e la sovrapposizione dei due lembi del geotessile, il lembo superiore dovrà essere impregnato con legante bituminoso 180÷200 dato a caldo. Sopra il drenaggio sarà realizzata la cunetta avente profilo e finitura conforme ai disegni di Progetto.

19.6 Schermi drenanti discontinui modulari

19.6.1 Definizione

Si definisce schermo drenante discontinuo modulare una cortina di pozzi drenanti realizzati con la tecnica dei pali trivellati e collegati tra loro da una condotta di fondo per lo scarico a gravità delle acque drenate.

19.6.2 Modalità esecutive dei pozzi

La perforazione dei pozzi sarà realizzata con attrezzature a percussione, a rotazione od a benna mordente, con impiego di speciali attrezzature anche fresanti per l'attraversamento di trovanti in roccia.

Dovrà essere eseguita a secco, o con impiego di tuboforma per il rivestimento del foro quando ciò sia reso necessario dalla particolare natura dei terreni, essendo assolutamente vietato l'impiego nella perforazione, dei fanghi bentonitici.

La condotta di fondo sarà realizzata calando sul fondo dei pozzi una speciale attrezzatura in grado di eseguire la perforazione dall'interno di un rivestimento metallico $\varnothing=1.200$ mm, che potrà essere provvisorio o definitivo in relazione alla sottoelencata tipologia dei pozzi:

- a - Pozzo drenante non ispezionabile, del diametro minimo di 1500 mm
- b - Pozzo drenante ispezionabile, del diametro minimo di 1500 mm
- c - Pozzo drenante ispezionabile con funzione strutturale, del diametro minimo di 2000 mm.

Di tutte le perforazioni eseguite dovrà essere fornito un rapportino indicante la data di inizio e di termine, la quota di testa e di fondo unitamente ad una descrizione stratigrafica dei terreni attraversati.

19.6.2.1 Pozzo drenante non ispezionabile

Il pozzo dovrà avere diametro minimo di 1.500 mm.

Al termine della perforazione si dovrà provvedere all'impermeabilizzazioni di fondo con il seguente procedimento:

- posa in opera di un fondello in lamiera zincata di adeguato diametro, predisposto per essere assemblato con il tratto di colonna tubolare definitiva costituente il bicchiere di fondo;

- posa in opera del bicchiere di fondo costituito da semivirole con interposizione di nastro plasto-bituminoso nelle giunzioni bullonate;
- riempimento dello spazio anulare, esistente tra la perforazione e la colonna tubolare definitiva, con malta cementizia di adeguata fluidità, iniettata a pressione, mediante un foro posto sul fondello in lamiera, sino ad ottenere il rifluimento sui fori di sfiato predisposti alla sommità del bicchiere.

All'interno della colonna sarà calata sul fondo del pozzo l'attrezzatura per la perforazione della condotta di fondo, costituita da una sonda oleodinamica di ridotte dimensioni, montata all'interno di uno scudo metallico cilindrico, azionata da una centrale idraulica posta all'esterno del pozzo.

La perforazione della condotta di fondo, diam. 120-130 mm, dovrà essere eseguita adottando gli opportuni provvedimenti per garantire agli operatori condizioni di massima sicurezza.

A tale riguardo si precisa che dovranno essere installati, a cura e spese dell'Appaltatore:

- un ascensore di servizio;
- un impianto citofonico tra l'operatore sul fondo e quelli di superficie;
- un impianto per l'aggottamento continuo dell'acqua;
- un impianto di aerazione e ventilazione all'interno del pozzo.

Ad avvenuto completamento della perforazione sarà introdotto nel foro un tubo in PVC ondulato o grecato, ad elevato allungamento e flessibilità, avente diametro di 85/75 mm. Detta tubazione deve essere continua ed attraversare anche il pozzo immersa nel materiale drenante; in questo tratto il tubo dovrà essere forato e rivestito con geotessile per la captazione delle acque drenate.

Si procederà quindi alla sigillatura, con cemento a presa rapida, dell'intercapedine esistente tra la perforazione e la tubazione della condotta di fondo in corrispondenza dell'entrata e dell'uscita della condotta stessa.

Sarà immesso quindi il materiale drenante arido, con granulometria da 3 a 25 mm, provvedendo alla contemporanea estrazione della colonna provvisoria $\varnothing=1200$ mm ed eventualmente del tuboforma $\varnothing=1500$ mm. Nelle operazioni di estrazione delle colonne si dovrà avere cura che le stesse rimangano sempre immerse nel materiale drenante così da evitare la contaminazione di quest'ultimo.

L'impermeabilizzazione della testa dei pozzi, per un'altezza di circa 1.50 m, sarà costituita da un telo in geotessile, disposto sopra il materiale drenante, da un tappo in calcestruzzo dell'altezza di circa 50 cm e da circa 100 cm di terreno vegetale.

19.6.2.2 Pozzo drenante ispezionabile

Il pozzo avrà diametro minimo di 1.500 mm.

Al termine della perforazione si dovrà provvedere all'impermeabilizzazioni di fondo con la posa in opera di un fondello in lamiera zincata di adeguato diametro, predisposto per essere assemblato con l'estremità inferiore della colonna di rivestimento definitivo.

Si porrà quindi in opera all'interno del foro un rivestimento definitivo costituito da una tubazione in lamiera zincata ondulata del diametro di 1.200 mm.

Le semivirole del tratto inferiore del rivestimento definitivo per un'altezza di circa 2 m saranno unite interponendo nelle giunzioni bullonate un nastro plasto-bituminoso.

La corona anulare risultante tra le pareti del foro e la tubazione di rivestimento definitivo sarà riempita con materiale drenante arido, con granulometria da 3 a 25 mm.

In presenza di tuboforma, questo sarà estratto contemporaneamente alla immissione del materiale drenante, curando che rimanga sempre immerso nello stesso per impedirne la contaminazione.

Il materiale arido sarà intasato, a partire da fondo pozzo fino a 20 cm circa al di sopra della quota della condotta di fondo, con malta cementizia di adeguata fluidità, iniettata a pressione mediante un foro posto sul fondello in lamiera, sino ad ottenere il rifluimento dalle giunzioni non sigillate dal nastro plasto-bituminoso.

Si procederà quindi alla perforazione, posa e collegamento della condotta di fondo in tubo PVC del diametro di 85/75 mm, in analogia a quanto riportato nel precedente punto 19.6.2.1.

Il pozzo sarà completato con l'impermeabilizzazione di testa mediante intasamento della corona anulare con conglomerato cementizio per l'altezza di 80 cm circa, previa posa di un telo in geotessile al di sopra del materiale drenante.

Si procederà infine alla copertura mediante chiusino carrabile costituito da una soletta in c.a. con inglobata una botola di accesso in ghisa, conforme a quanto indicato nel presente Capitolato Speciale.

Quando previsto in Progetto, il pozzo sarà dotato di scala in acciaio zincato a caldo, munita di gabbia di protezione e ancorata alla tubazione definitiva.

19.6.2.3 Pozzo drenante ispezionabile con funzione strutturale

Il pozzo avrà diametro minimo di $\varnothing=2.000$ mm; al termine della perforazione si dovrà provvedere alla impermeabilizzazioni di fondo con la posa in opera di un fondello in lamiera zincata di adeguato diametro, predisposto per essere assemblato con l'estremità inferiore della colonna di rivestimento definitivo; si porrà quindi in opera all'interno del foro un rivestimento definitivo costituito da una tubazione in lamiera zincata ondulata del diametro di $\varnothing=1.800$ mm.

La corona anulare risultante fra le pareti del foro e la tubazione di rivestimento definitivo $\varnothing=1.800$ mm sarà riempito con materiale drenante arido, con granulometria da 3 a 25 mm.

In presenza di eventuale tuboforma, questo sarà estratto contemporaneamente alla immissione del materiale drenante, curando che rimanga sempre immerso nello stesso per impedirne la contaminazione.

All'interno della colonna $\varnothing=1.800$ mm sarà fornita e posta in opera una seconda colonna in lamiera zincata ondulata del diametro di $\varnothing=1.200$ mm.

La corona anulare risultante tra le due colonne metalliche sarà riempita per l'intera altezza con calcestruzzo di tipo III avente classe di resistenza $\geq 20/25$ MPa, armato secondo le indicazioni di Progetto.

Si procederà quindi alla perforazione, posa e collegamento della condotta di fondo in tubo PVC del diametro di 85/75 mm, in analogia a quanto già riportato nelle presenti Norme.

La captazione delle acque drenate dal pozzo sarà ottenuta mediante apertura nella corona anulare lamiera-calcestruzzo-lamiera, al di sopra della condotta di fondo, di almeno quattro fori disposti a croce e passanti anche la corona drenante, attrezzati con tubi PVC della lunghezza di almeno 50 cm e diametro 55 mm, forati e rivestiti con calza in geotessile.

Il pozzo sarà completato con l'impermeabilizzazione di testa mediante intasamento della corona anulare con conglomerato cementizio per l'altezza di 80 cm circa, previa posa di un telo in geotessile al di sopra del materiale drenante.

Si procederà infine alla copertura mediante chiusino carrabile costituito da una soletta in c.a. con inglobata una botola di accesso in ghisa, conforme a quanto indicato nel presente Capitolato Speciale.

Il pozzo sarà dotato di scala in acciaio zincato a caldo, munita di gabbia di protezione e ancorata alla tubazione definitiva.

19.6.3 Modalità esecutive della condotta di fondo

Relativamente alle modalità esecutive della condotta di fondo, oltre a quanto già descritto nel precedente punto 19.6.2.1, si puntualizza quanto segue:

- le cautele per conseguire condizioni di massima sicurezza per gli operatori in fase di perforazione e posa del tubo sono automaticamente connesse alla particolare natura del lavoro;
- la perforazione dovrà avere diametro minimo di 120 mm e dovrà essere eseguita in terreni di qualsiasi natura e consistenza, compresi trovanti, strati lapidei ecc., anche in presenza di acqua in pressione, utilizzando carotieri, tricono od altri utensili adeguati alle necessità;
- la perforazione guidata di precisione, orizzontale o suborizzontale, del diametro di 150 mm eseguita in terreni di qualsiasi natura e consistenza anche in presenza di acqua in pressione; avrà punto di arrivo obbligato, di lunghezza come indicata in Progetto e sarà eseguita con sonda operante dall'esterno del pozzo. In caso di mancato intercettamento del punto di arrivo obbligato, l'Appaltatore è tenuto alla riperforazione.
- la tubazione in PVC dovrà avere diametro esterno di 85/75 mm ed essere ondulata o grecata ad elevato allungamento e flessibilità; dovrà essere forata e rivestita con geotessile nel tratto corrente all'interno dei pozzi drenanti; con giunzioni ad anello asimmetrico in gomma, compreso il bloccaggio mediante cementazione in corrispondenza dei punti di sbocco nei pozzi.

19.6.4 Caratteristiche del materiale drenante

Il materiale drenante dovrà avere fuso granulometrico compreso fra 3÷25 mm con passante al vaglio 200 ASTM non superiore al 5%; dovrà essere lavato ed esente da materiali organici e coesivi.

Il controllo della granulometria sarà effettuato mediante analisi granulometriche con frequenza di almeno una analisi ogni 100 m³.

Art. 20 Conglomerati cementizi semplici e armati (normali e precompressi)

20.1 Materiali

20.1.1 Aggregati

Saranno impiegati esclusivamente aggregati muniti di Attestato di conformità CE, per i quali il produttore attui un controllo di produzione in fabbrica certificato da un Organismo notificato e dotati di marcatura CE.

Dovranno essere costituiti da elementi resistenti e poco porosi, non gelivi privi di quantità eccedenti i limiti ammessi di parti friabili, polverulente, scistose, piatte o allungate, conchiglie, cloruri, solfati solubili, argilla e sostanze organiche; non dovranno contenere i minerali pericolosi: pirite, marcasite, pirrotina, gesso e quantità nocive di materiali reattivi agli alcali.

Per ciascuna delle cave di provenienza dei materiali dovrà essere accertata, mediante esame mineralogico (UNI EN 932-3) presso un Laboratorio Ufficiale, l'assenza dei minerali indesiderati suddetti e di forme di silice reattiva verso gli alcali contenuti nel calcestruzzo (in particolare: opale, calcedonio, tridimite, cristobalite, quarzo ad estinzione ondulata, selce, vetri vulcanici, ossidiane). Sarà cura dell'Impresa fornire alla Direzione Lavori le certificazioni di prove eseguite dall'impianto di betonaggio e/o dalla cava in sede di prequalifica, per ogni cambiamento di cava o materiali nel corpo di cava e comunque ogni **8.000 m³** di aggregati impiegati.

Qualora si riscontri la presenza di forme di silice reattiva, la Direzione Lavori dovrà valutare ed attuare il livello di prevenzione appropriato, in base alla classe di esposizione e alla categoria delle opere, con riferimento alla UNI 8981-2 (2007).

Nella Tabella 20 A sono riepilogati i principali requisiti degli aggregati e le prove cui devono essere sottoposti, con l'indicazione delle norme di riferimento, delle tolleranze di accettabilità e della frequenza.

Tabella 20 A - Caratteristiche degli Aggregati

CARATTERISTICHE	PROVE	NORME	LIMITI ACCETTABILITÀ	DI
Gelività degli aggregati	Gelività	UNI EN 1367-1	perdita di massa <4% dopo 10 cicli (Categoria F4 UNI EN 12620). Cat. F2 per Classe di Esposizione XF1 e	

			XF2; Cat. F1 per C.E. XF3 e XF4
Assorbimento dell'aggregato grosso per classi di esposizione XF	Assorbimento	UNI EN 1097-7	< 1%
Resistenza alla abrasione	Los Angeles	CNR 34 e UNI EN 1097-2	Perdita di massa L.A. 30% Cat. LA ₃₀ Per Classi di resistenza C60 o superiori si impiegherà la categoria L.A. ₂₀
Compattezza degli aggregati	Degradabilità al solfato di magnesio	UNI EN 1367-2	perdita di massa dopo 5 cicli ≤10%
Presenza di gesso e solfati solubili	Analisi chimica degli aggregati	UNI EN 1744-1	SO ₃ ≤ 0,1%
Contenuto di polveri	Aggr. grosso non frantumato o frantumato da depositi alluvionali	Passante a 0,063 mm, UNI EN 933-2	≤ f _{1,5}
	Aggr. grosso frantumato da roccia		≤ f _{4,0}
	Sabbia non frantumata		≤ f _{3,0}
	Sabbia frantumata		≤ f ₁₀
Equivalente in sabbia e valore di blu		UNI EN 933-8-9	ES ≥80 MB ≤ 1 g/kg di sabbia
Presenza di pirite, marcasite, pirrotina	Analisi petrografica	UNI EN 932-3	assenti
Presenza di sostanze organiche	Determinazione colorimetrica	UNI EN 1744-1	Per aggregato fine: colore della soluzione più chiaro dello standard di riferimento
Presenza di forme	- prova accelerata	UNI 8520-22	Espansione < 0,1%

silice reattiva, incluso quarzo ad estinzione ondulata	su provini di malta		
	- metodo del prisma di malta (se è superato il limite per la prova accelerata)		Espansione < 0,05% a 3 mesi oppure < 0,1% a 6 mesi
Presenza di cloruri solubili	Analisi chimica	UNI EN 1744-1	Cl ⁻ < 0,1 % rispetto al peso di cemento per c.a.p. e < 0,2 % per c.a. normale
Coefficiente di forma e di appiattimento	Determinazione dei coefficienti di forma SI e di appiattimento FI	UNI EN 933-3 UNI EN 933-4	FI e SI \geq 0,15 (Dmax=32 mm) FI e SI \geq 0,12 (Dmax=64 mm)
Dimensioni per il filler	Passante ai vagli	EN 933-10	Vaglio 2mm= 100 0,125 mm 85-100 0,063 m 75-100

È consentito l'impiego di aggregato di recupero dall'acqua di lavaggio in misura non superiore al 5% dell'aggregato totale.

La curva granulometrica delle miscele di aggregato per conglomerato cementizio dovrà essere tale da ottenere la minima richiesta d'acqua a parità di dosaggio di cemento e di lavorabilità dell'impasto e dovrà permettere di ottenere i requisiti voluti sia nell'impasto fresco (consistenza, omogeneità, lavorabilità, aria inglobata, ecc.) che nell'impasto indurito (resistenza, permeabilità, modulo elastico, ritiro, viscosità, durabilità, ecc.).

Le singole frazioni necessarie a comporre la curva granulometrica non dovranno sovrapporsi per più del 15% e il diametro inferiore (d) della frazione (i+1)-esima dovrà risultare minore o uguale al diametro superiore (D) della frazione i-esima.

Nella composizione della curva granulometrica nessuna frazione potrà essere dosata in percentuale maggiore del 45%, salvo preventiva autorizzazione del Direttore dei Lavori.

La curva granulometrica dovrà risultare costantemente compresa nel fuso granulometrico dichiarato dal produttore (con tolleranza di ± 10 % rispetto alla curva di riferimento) ed approvato dalla Direzione dei

Lavori e dovrà essere verificata ogni 1000 m³ di aggregati impiegati. Particolare attenzione dovrà essere rivolta alla granulometria della sabbia e al suo contenuto di fini allo scopo di ridurre al minimo il fenomeno dell'essudazione (bleeding) nel conglomerato cementizio.

All'impianto di betonaggio dovranno essere impiegate almeno tre dimensioni dell'aggregato delle categorie Gc85/20 per Dmax fino a 11,2 mm, Gc90/15 per Dmax maggiore di 11,2 mm e Gf85 per le sabbie (UNI EN 12620).

Rispetto alla dimensione massima dichiarata (Dmax) dell'aggregato combinato, deve essere presente una sovraclasse da 2 a 5 %.

La dimensione massima (Dmax) dell'aggregato deve essere tale da permettere che il conglomerato possa riempire ogni parte del manufatto; dovrà pertanto risultare:

- minore di 1/5 della dimensione minima delle strutture;
- minore della spaziatura minima tra le barre di armatura, diminuita di 5 mm;
- minore di 1,3 volte lo spessore del copriferro tranne che per interni di edifici (in tal caso dovrà risultare non maggiore del copriferro).

Per calcestruzzo pompato il modulo di finezza della sabbia dovrà essere compreso tra 2.4 e 3.0, la percentuale di passante al vaglio da 0.25 mm dovrà essere compresa tra il 10 e il 20% in peso, la percentuale di passante allo 0.125 dovrà essere compresa tra il 5 e il 10% in peso;

20.1.2 Additivi

Gli additivi dovranno rispondere alle Norme UNI EN 934-2, UNI 10765.

L'Appaltatore dovrà impiegare esclusivamente additivi muniti di Attestato di conformità CE, per i quali il produttore attui un controllo di produzione in fabbrica certificato da un Organismo notificato e dotati di marcatura CE, secondo Le informazioni riportate nella certificazione di marcatura CE dovranno essere quelle pertinenti essenziali, tra quelle incluse nell'appendice ZA della UNI EN 934-2. I produttori dovranno operare con un sistema di gestione della qualità certificato secondo UNI 9001.

Nel caso di uso contemporaneo di più additivi (esclusivamente dello stesso produttore) l'Appaltatore dovrà fornire alla Direzione Lavori la documentazione della loro compatibilità.

Ad ogni carico di additivo giunto in cantiere, l'Appaltatore dovrà consegnare alla Direzione Lavori, copia fotostatica del documento di trasporto e l'Attestato di Conformità CE.

La quantità di additivo liquido che superi 3 l/m³ di calcestruzzo deve essere presa in conto nel calcolo del rapporto a/c.

Gli additivi dovranno essere aggiunti al conglomerato cementizio nel premiscelatore o nell'autobetoniera contemporaneamente all'acqua d'impasto con un sistema meccanico che consenta di aggiungere l'additivo con una tolleranza sulla quantità prescritta non superiore al 5% ed inoltre che assicuri la sua uniforme distribuzione nella massa del conglomerato cementizio durante il periodo di miscelazione.

20.1.2.1 Additivi fluidificanti e superfluidificanti

Allo scopo di realizzare conglomerati cementizi impermeabili e durevoli a basso rapporto a/c ed elevata lavorabilità (vedi tab. 20 H) si farà costantemente uso di additivi riduttori d'acqua fluidificanti e superfluidificanti approvati dalla Direzione Lavori.

A seconda delle condizioni ambientali e dei tempi di trasporto e lavorazione, potranno essere impiegati anche additivi multifunzionali ad azione fluidificante-aerante, fluidificante-ritardante e fluidificante-accelerante. Non dovranno essere impiegati additivi contenenti cloruro in misura maggiore dello 0,10% in massa.

Il loro dosaggio dovrà essere definito in fase di qualifica dei conglomerati cementizi sulla base delle indicazioni riportate nella documentazione tecnica del fornitore.

La scelta degli additivi fluidificanti dovrà essere basata, tenendo conto della stagione d'impiego:

- sull'effettività capacità di riduzione d'acqua a consistenza S4-S5 per confronto con calcestruzzo privo di additivo . Tale capacità dovrà essere verificata con prove di laboratorio eseguite impiegando aggregati asciutti di cui sia noto l'assorbimento, ad una temperatura ambiente simile a quella prevedibile della stagione di impiego per ciascuna miscela,
- sul mantenimento della lavorabilità che deve essere appropriato alle lavorazioni ed alle stagioni previste, assicurando una perdita di slump non superiore a 20-40 mm tra la centrale di betonaggio e il punto di getto, anche per tempi fino a 90 minuti.

Per ottimizzare i risultati si dovrà usare un additivo superfluidificante a rilascio progressivo a base carbossilato etere, avente le seguenti caratteristiche con un dosaggio di 1.0 - 1.4 l/100 kg di cemento:

- riduzione d'acqua non minore del 20 %,
- mantenimento della consistenza S4 per almeno 60 minuti,

20.1.2.2 Additivi aeranti

Per conglomerati cementizi soggetti durante l'esercizio a cicli di gelo-disgelo, si farà costantemente uso degli additivi aeranti normalizzati nella UNI EN 934-2.

Ricadono in questa prescrizione:

- tutte le cunette, i muretti, i pulvini, le solette esposte anche solo parzialmente alla pioggia;
- tutti gli elementi strutturali situati a quote maggiori di 400 m slm, esclusi i precompressi; al di sotto di detta quota il progettista avrà stabilito se utilizzare calcestruzzi aerati in funzione delle condizioni climatiche prevalenti e dell'impiego di sale nelle operazioni invernali;

La percentuale di aria aggiunta varierà secondo quanto riportato nella Tabella 20 B in rapporto alla dimensione massima degli aggregati (Dmax) e sarà misurata sul conglomerato cementizio fresco prelevato all'atto della posa in opera secondo la relativa Norma UNI EN 12350-7.

Tabella 20 B- Dosaggio richiesto di aria aggiunta

Dmax Aggregati (mm)	% aria aggiunta	
	Minimo	Massimo
10,0	4.5	8.5
12,5	4.0	8
20,0	3.5	7.5
25,0	3,0	7
40,0	2,5	6.5
50,0	2,0	5
75,0	1,5	3

L'Appaltatore dovrà adottare le opportune cautele affinché, per effetto dei procedimenti di posa in opera e compattazione attuati, non si abbia una riduzione del tenore d'aria effettivamente aggiunta al di sotto dei limiti della tabella. A tale scopo per la qualifica delle miscele aerate si dovrà procedere alla misura della differenza del contenuto d'aria del calcestruzzo fresco alla centrale di betonaggio e del calcestruzzo fresco dopo il trasporto, la posa in opera e la compattazione nel manufatto.

Il contenuto d'aria aggiunta nel conglomerato cementizio indurito potrà essere verificato con il procedimento descritto nella UNI EN 480-11.

Qualora si riscontri una carenza d'aria rispetto ai quantitativi minimi prescritti, si opererà un deprezzamento del 10% del conglomerato per ogni per cento di aria in meno, fino al 30 %.

Per gli elementi strutturali precompressi non si userà calcestruzzo aerato. Se si prevede l'esposizione a cicli gelo-disgelo, il calcestruzzo deve essere resistente al gelo e la verifica deve effettuarsi con un metodo di prova adatto per un calcestruzzo aerato (UNI 7087). In climi severi e dove si faccia uso di sale, per tali elementi si ricorrerà alla protezione superficiale mediante sistemi protettivi pellicolari.

Sui pulvini di opere situate in località in cui si prevedano le operazioni invernali, dovranno sempre essere applicati sistemi protettivi pellicolari.

20.1.2.3 Additivi ritardanti e acceleranti

Gli additivi ritardanti riducono la velocità iniziale delle reazioni tra il legante e l'acqua aumentando il tempo necessario ai conglomerati cementizi per passare dallo stato plastico a quello rigido, senza influenzare lo sviluppo successivo delle resistenze meccaniche, dopo la maturazione a 28 d.

Gli additivi acceleranti di presa o di indurimento aumentano la velocità delle reazioni tra il legante e l'acqua e conseguentemente la perdita di lavorabilità e lo sviluppo delle resistenze dei conglomerati cementizi senza pregiudicare la resistenza finale degli impasti.

Preferibilmente verranno impiegati additivi multifunzionali ad azione fluidificante-ritardante o fluidificante-accelerante.

I tipi ed i dosaggi impiegati rispondenti alla normativa UNI EN 934-2, o UNI EN 10765 dovranno essere preventivamente approvati dalla Direzione Lavori.

20.1.3 Aggiunte

È ammesso l'impiego di aggiunte sia idrauliche che inerti in conformità alla UNI EN 206-1.

20.1.3.1 Ceneri volanti

Le ceneri volanti, dovranno provenire da centrali termoelettriche in grado di fornire un prodotto di qualità costante nel tempo e documentabile, che dovrà essere costantemente controllata.

Le caratteristiche delle ceneri volanti devono essere conformi alla UNI EN 450-1 e in particolare ai requisiti riportati nella Tabella 20 C

Tabella 20 C. Caratteristiche delle ceneri volanti

Caratteristica	U.M.	Limiti di accettazione	Tolleranze	Frequenza prove
Perdita al fuoco (p.p.c.) (1 ora) UNI ENV 196/2	%	≤ 5,0	+ 2,0	- Ciascuna fornitura
Cl (cloruri) - UNI EN 196/21	%	≤ 0,1	+ 0,01	- trimestrale o 1000 t
SO ₃ (anidride solforica) - UNI ENV 196/2	%	≤ 3,0	+ 0,5	- trimestrale o 1000 t
Ossido di calcio libero - UNI EN 451/1	%	≤ 1,0	+ 0,1	- mensile
Stabilità volumetrica (se l'ossido di calcio libero è compreso tra 1 e 2,5%) Prova le Chatelier UNI ENV 196-3	mm	≤ 10	+ 1,0	- mensile o 200 t
Contenuto totale di alcali EN 196-21 come sodio equivalente	%	< 4	+ 1	- mensile
Ossido di magnesio secondo EN 196-2	%	< 3	+ 1	- mensile
Fosfato solubile (P ₂ O ₅)	mg/kg	< 100		- mensile
Trattenuto al vaglio da 45 micron UNI EN 451/2	%	≤ 40	± 10	- mensile Settimanale
Massa Volumica Reale UNI ENV 196/6	t/m ³	val. medio dichiarato	± 150	- trimestrale o 1000 t
Indice di attività pozzolanica a 28 gg. Indice di attività pozzolanica a 90 gg. (UNI EN 196/1 - cemento di rif. CEM I)	%	≥ 75 ≥ 85	- 5 - 5	- mensile o 500 t

Se si utilizzano cementi di tipo I 42.5 e II A/L 42.5, la quantità di ceneri potrà essere elevata fino al 33% del peso del cemento e potrà essere computata nel dosaggio del cemento e del rapporto A/C sostituendo al termine: "rapporto acqua/cemento" il termine " rapporto acqua/(cemento + k x cenere)" e al termine "dosaggio minimo di cemento" il termine: "dosaggio minimo di cemento + k x cenere ".

K assume i valori seguenti:

- CEM I 42.5 N,R K = 0.4
- CEM II A/L 42.5 N,R K = 0.2

Il dosaggio minimo di cemento in funzione della classe di esposizione (si veda la Tabella 20 H) può essere diminuito della quantità massima di K x

(dosaggio minimo di cemento -200) kg/m³ .

Per gli altri tipi di cemento, il dosaggio delle ceneri volanti non deve superare il 25% del peso del cemento. In questo caso l'aggiunta non sarà computata in alcun modo nel dosaggio di cemento e nel calcolo del rapporto A/C.

Ove sia richiesto l'uso dei cementi resistenti ai solfati con basso tenore di C3A (alluminato tricalcico) l'aggiunta non è consentita.

L'eventuale maggior richiesta d'acqua potrà essere compensata con un maggior dosaggio di additivo.

Nella progettazione della miscela e nelle verifiche periodiche da eseguire, andrà comunque verificato che l'aggiunta di ceneri praticata non comporti un incremento della richiesta di additivo, per ottenere la stessa fluidità dell'impasto privo di ceneri maggiore dello 0,2% sul cemento.

Qualora si debbano impiegare calcestruzzi aerati, si dovrà determinare mediante apposite prove l'eventuale maggior dosaggio di aerante necessario.

20.1.3.2 Silice ad alta superficie specifica (Fumo di silice)

Potranno essere impiegate aggiunte minerali in polvere costituite da silice amorfa ad elevatissima superficie specifica (fumo di silice), anche additivate con superfluidificanti di cui costituiscano un supporto. Ciò per ottenere conglomerati cementizi ad elevata lavorabilità, resistenza e durabilità, in particolare in presenza di cicli gelo-disgelo e di sali disgelanti.

La quantità di fumo di silice aggiunta all'impasto, limitata all'intervallo 5-10% sul peso del cemento, dovrà essere definita in sede di qualifica preliminare d'intesa con la Direzione Lavori, in relazione alle caratteristiche del calcestruzzo richieste in fase progettuale.

In via preliminare dovrà essere eseguita una verifica del campione mediante immersione di provini in soluzione al 30% di CaCl₂ a 5 °C per venti giorni senza che sui provini stessi si manifesti formazione di fessure o scaglie.

Le caratteristiche tecniche previste secondo la UNI EN 13263 dovranno essere quelle della Tabella 20 D.

Tabella 20 D Limiti di composizione per il fumo di silice

Parametri	Limiti
SiO ₂	>85%
CaO	<1,2%
SO ₃	<2,5%
Na ₂ O + K ₂ O	<4,0%
Cl ⁻	<0,2%
Area specifica B.E.T.	20-35 m ² /g
Silicio elementare, Si	< 0,5 %

Al fine di ottenere una corretta progettazione della miscela del conglomerato cementizio ove è previsto l'impiego di fumo di silice, il quantitativo di questa in relazione alla distribuzione delle parti fini sarà considerato pari ad una stessa quantità di cemento. Per la definizione del rapporto a/c in relazione alla durabilità (si veda al punto 20.1.5.1), si potrà assumere $k = 1$.

Per l'ottenimento delle resistenze fino a 7 d l'apporto della silice non dovrà essere preso in considerazione.

20.1.3.3 Filler

Per migliorare la reologia delle miscele e ridurre il bleeding, è ammesso l'impiego di filler calcareo o di ceneri volanti. Questi materiali devono rispondere alle rispettive norme

- UNI EN 450 per le ceneri volanti
- UNI 8520-2 per il filler.

Le caratteristiche del filler devono risultare conformi ai requisiti della Tabella 20 E.

Tabella 20 E Caratteristiche e limiti ammissibili per i filler

Caratteristica	Limiti ammissibili	Metodo di prova
Granulometria	Devono essere rispettati i limiti del prospetto 7 della uni 12620	EN 933-10
Massa volumica dei granuli	La massa volumica deve essere espressa in termini di massa volumica dopo essiccazione in stufa e deve essere >2000	EN 1097-6
Contenuto di cloruri solubili in acqua	Il contenuto di cloruri deve essere minore dello 0,03 per cento	EN 1744-1, punto 7

Contenuto di solfati solubili in acido	Contenuto di solfati solubili in acido < 0,8%	UNI EN 1744-1, punto 12
Contenuto di zolfo totale	contenuto di zolfo totale 1,0%	UNI EN 1744-1, punto 11
Qualità dei fini per (Pulizia)	Il valore del blu di metilene $MB_f \leq 12$ g/kg	UNI EN 933-9, appendice A
Costituenti che alterano la presa e l'indurimento del calcestruzzo	Il contenuto di tali materiali deve soddisfare i requisiti del 6.4.1 della UNI EN 12620	UNI EN 1744-1, punto 15.1; 15.2; 15.3

20.2 Durabilità dei conglomerati cementizi

La durabilità delle opere in conglomerato cementizio è definita dalla capacità di mantenere nel tempo, entro limiti accettabili per le esigenze di esercizio, i valori delle caratteristiche funzionali in presenza di cause di degradazione.

Le cause di degradazione più frequenti sono i fenomeni di corrosione delle armature, i cicli di gelo-disgelo, l'attacco di acque aggressive di varia natura per la presenza di solfati, cloruri, anidride carbonica aggressiva.

La degradazione va prevenuta applicando nelle fasi di progettazione e di esecuzione le Norme UNI 8981-1, UNI 8981-2 (2007), UNI EN 206-1 e UNI 11104.

La Direzione Lavori, d'intesa con il Progettista e con l'Appaltatore, verificherà in fase di qualifica dei materiali e degli impasti l'efficacia dei provvedimenti da adottare in base alle suddette Norme UNI.

La durabilità si ottiene mediante l'impiego di conglomerato cementizio poco permeabile, eventualmente aerato, a basso rapporto a/c, di elevata lavorabilità, con adeguato dosaggio di cemento del tipo idoneo, mediante compattazione adeguata, rispettando i limiti del tenore di ione cloruro totale nel conglomerato cementizio e curando scrupolosamente la stagionatura.

Oltre all'impiego di tale conglomerato cementizio riveste fondamentale importanza anche lo spessore del copriferro e la eventuale presenza di fessurazioni dei manufatti.

In presenza di concentrazioni sensibili di solfati, di anidride carbonica aggressiva e altri aggressivi nelle acque e nei terreni a contatto dei manufatti, dovranno essere osservate le istruzioni di cui alla UNI EN 206-1, alle Norme UNI 8981 e UNI 11104, impiegando i tipi di cemento

corrispondenti alle classi di resistenza chimica moderata, alta ed altissima, secondo le prescrizioni delle Norme UNI 9156 e 9606; inoltre, per i conglomerati dei tipi II e III, il rapporto acqua cemento dovrà essere inferiore di 0,05 rispetto a quelli della Tabella 20 H.

In alternativa ad una prova globale di durabilità, la Direzione Lavori, d'intesa con il Progettista, farà eseguire, sempre in fase di qualifica, prove di permeabilità, prove di resistenza ai cicli di gelo disgelo, d'assorbimento d'acqua, di scagliamento in presenza di cloruro, di resistenza all'azione di soluzioni aggressive.

La prova di resistenza al gelo sarà svolta sottoponendo i campioni a 300 cicli di gelo e disgelo, secondo UNI 7087; la conseguente variazione delle proprietà caratteristiche dovrà essere contenuta entro i limiti riportati nella Tabella 20 F.

Tabella 20 F - Prova di resistenza al gelo. Variazioni ammesse

Riduzione del modulo d'elasticità:	20%
Perdita di massa:	2%
Espansione lineare:	0.2%

La prova di permeabilità all'acqua sarà eseguita secondo la Norma ISO 7031. Si richiede una penetrazione media non superiore a 50 mm.

La prova di permeabilità all'ossigeno sarà eseguita secondo UNI 11164. Per calcestruzzo impermeabile si richiede un coefficiente di permeabilità non superiore a $1.5 \times 10^{-17} \text{ m}^2$.

20.3 Tipi e classi dei conglomerati cementizi

Ai fini del presente Capitolato Speciale di Appalto, vengono presi in considerazione tipi e classi di conglomerato cementizio:

- i "tipi" sono definiti nella Tabella 20 G, nella quale sono indicate alcune caratteristiche dei conglomerati cementizi e sono esemplificati i relativi campi di impiego;
- le "classi" indicano la resistenza caratteristica cubica del conglomerato cementizio a ventotto giorni di maturazione, espressa in MPa.

Ai fini dell'utilizzo della Tabella 20 G il progettista avrà provveduto ad assegnare a ciascun elemento strutturale l'opportuna classe di esposizione conformemente alle prescrizioni contenute nel prospetto 1 della UNI 11104 (allegato 20.1), tenendo anche in considerazione la

tabella dell'allegato 20.2.

Per tutte le strutture immerse o contro terra deve essere accertata la composizione dell'acqua e/o del terreno, allo scopo di assegnare la corretta classe di esposizione.

Qualora per un determinato elemento strutturale sussista l'appartenenza a diverse classi di esposizione, si adotteranno i valori di rapporto acqua/cemento, dosaggio di cemento e resistenza a compressione che soddisfano i requisiti di tutte le classi individuate.

Le prescrizioni della Tabella 20 G sono vincolanti, salvo il caso di ristrutturazioni per le quali il progettista potrà motivare la scelta di classi di resistenza diverse

Tabella 20 G - Tipi di impiego e classi dei conglomerati cementizi

Tip o di Cls	Classi di esposizione	Cementi Ammessi a)	Massimo Rapport o a/c	Minimo dosaggio di cemento	Classi di resisten za minime R _{ck}	Consisten za al cono UNI EN 12350- 2
I	XC4, XS1, XF1	CEM I CEM II CEM III CEM IV	0.50	340	40 MPa	S4, S5
II	XA2	CEM III CEM IV	0,50	340	40 MPa	
	XA3		0,45	360	45 MPa	
III	XF2	CEM III CEM IV Con aria aggiunta (vedi Tabella 20 B) ad esclusione del precompres so	0,50	340	30 MPa	
	XF4		0,45	360	35 MPa	
IV	XC3, XA1	CEM III CEM IV	0,55	320	35 MPa	
V	XC2	CEM III CEM IV	0.60	300	30 MPa	

	XA2		0,50	340	40 MPa	
	XA3		0,45	360	45	
VI	X0	Tutti			15 MPa	

20.4 Qualifica preliminare dei conglomerati cementizi

L'Appaltatore, sulla scorta delle prescrizioni contenute nei progetti esecutivi delle opere in conglomerato cementizio semplice e armato (normale e precompresso) e del presente Capitolato Speciale, per la scelta dei materiali e la definizione delle miscele dovrà fare riferimento a:

- classe di esposizione in funzione delle condizioni ambientali (UNI EN 206-1);
- resistenza caratteristica a compressione R_{ck} ;
- durabilità delle opere (UNI 8981-1 e -2);
- lavorabilità (abbassamento al cono UNI EN 12350-2 o altre prove se previsto);
- tipi di cemento e dosaggi minimi ammessi;
- tipi di additivi e di eventuali aggiunte minerali e relativi dosaggi ottimali da utilizzarsi;
- resistenza a trazione per flessione secondo UNI EN 12390-5;
- resistenza a compressione sui monconi dei provini rotti per flessione (UNI 6134);
- resistenza a trazione indiretta (UNI 6135);
- modulo elastico secante a compressione (UNI 6556);
- contenuto d'aria del conglomerato cementizio fresco (UNI EN 12350-7);
- ritiro idraulico (UNI 6555);
- resistenza ai cicli di gelo-disgelo (UNI 7087);
- impermeabilità (ISO DIS 7032) (DIN 1048);
- accorgimenti da adottare in caso di lavorazioni da eseguirsi in presenza di temperature rigide (al di sotto di 5°C) o in clima caldo (al di sopra di 30°C);
- sviluppo di calore e innalzamento di temperatura nei getti
- in caso di maturazione accelerata a vapore: descrizione del ciclo termico e descrizione dell'impianto che l'Appaltatore intenderà utilizzare.

20.4.1 Dossier di Prequalifica

L'Appaltatore dovrà prequalificare i materiali e gli impasti in tempo utile prima della qualifica all'impianto, sottoponendo all'esame della Direzione Lavori un *DOSSIER DI PREQUALIFICA* contenente:

- a) lo studio dei conglomerati cementizi ai fini della durabilità, eseguito secondo quanto precisato successivamente;
- b) la caratterizzazione granulometrica degli aggregati e i dati di assorbimento delle varie dimensioni dell'aggregato;
- c) il tipo e il dosaggio del cemento, il rapporto acqua/cemento, lo studio della composizione granulometrica degli aggregati, il tipo e il dosaggio degli additivi che intende usare, il contenuto di aria aggiunta, il valore previsto della consistenza al cono (o altro metodo se richiesto), per ogni tipo e classe di conglomerato cementizio;
- d) le caratteristiche dell'impianto di confezionamento, i sistemi di trasporto, di getto e di maturazione;
- e) la documentazione che attesta una produzione con processo industrializzato del calcestruzzo;
- f) i risultati delle prove di prequalifica all'impianto;
- g) i progetti delle opere provvisorie e provvisionali (cantine, armature di sostegno e attrezzature di costruzione).
- h) elaborati e relazioni di calcolo

20.4.2 Qualifica all'impianto

La qualifica all'impianto ha lo scopo di verificare sia l'efficienza dell'impianto, che dovrà essere sempre munito di FPC, sia le caratteristiche delle miscele che si devono produrre. I laboratori, saranno sia un Laboratorio Ufficiale o autorizzato indicato dalla Direzione Lavori sia, in parallelo, il laboratorio di cantiere.

Si dovranno effettuare, su almeno tre impasti consecutivi, le seguenti verifiche:

1. il valore medio della resistenza a compressione a 28 giorni (R_m), misurato su almeno 4 prelievi (ciascuno di due provini) deve essere:

- per $R_{Ck} \leq 30 \text{ N/mm}^2$ $R_m \geq 1,25 R_{Ck}$

- per $30 \text{ N/mm}^2 < R_{Ck} \leq 40 \text{ N/mm}^2$ $R_m \geq 1,20 R_{Ck}$

- per $R_{Ck} > 40 \text{ N/mm}^2$ $R_m \geq 1,15 R_{Ck}$

con valore minimo di ogni singolo provino $R_i \geq R_{Ck}$;

dovrà anche essere misurata la resistenza a compressione a 2 e 7

giorni.

2. il valore dell'abbassamento al cono deve essere conforme alla classe di consistenza dichiarata \square 20 mm. Salvo requisiti diversi definiti in Progetto o individuati dalla Direzione dei Lavori in funzione delle condizioni di impiego, la consistenza deve mantenersi:
 - per almeno 60 minuti per temperature fino a 20°C;
 - per almeno 45 minuti per temperature fino a 30°C.
3. deve essere verificata l'omogeneità del calcestruzzo all'atto del getto su due campioni, prelevati rispettivamente a 1/5 e 4/5 dello scarico della betoniera; deve risultare:
 - una differenza dell'abbassamento al cono non superiore a 30 mm,
 - una differenza tra le percentuali in peso di passante al vaglio a maglia quadrata da 4 mm dei due campioni non superiore al 4%,
4. il rapporto acqua/cemento determinato secondo le modalità previste nella Norma UNI 6393, non deve differire di + 0.03 da quello dichiarato nella prequalifica;
5. il valore della massa volumica del calcestruzzo fresco dev'essere superiore al 98% del teorico;
6. il bleeding (secondo UNI 7122, p. 5.2) deve essere minore dello 0,1% dell'acqua di impasto.

Le resistenze medie a compressione per ciascun tipo di calcestruzzo, misurate a 2 e 7 giorni sui provini prelevati dall'impasto di prova all'impianto, non devono discostarsi di \square 15% dalle resistenze indicate nella relazione di prequalifica.

Tutti gli oneri e gli eventuali ritardi causati dalle ripetizioni delle prove all'impianto di confezionamento saranno a totale carico dell'Appaltatore.

20.4.3 Autorizzazione ai getti

La Direzione Lavori autorizzerà l'inizio dei getti di conglomerato cementizio solo dopo aver esaminato ed approvato il *DOSSIER DI PREQUALIFICA* dei materiali e degli impasti di conglomerato cementizio avendo effettuato le prove di qualifica all'impianto di betonaggio, in contraddittorio con l'Appaltatore.

L'approvazione delle proporzioni delle miscele da parte del Direttore dei Lavori non libera in alcun modo l'Appaltatore dalle sue responsabilità in base alle norme vigenti.

Caratteristiche dei materiali e composizione degli impasti, definite in sede di qualifica, non possono essere modificati in corso d'opera salvo

autorizzazione scritta della Direzione Lavori.

Qualora si rendesse necessaria una variazione dei materiali, la procedura di qualifica dovrà essere ripetuta.

Qualora l'Appaltatore impieghi conglomerato cementizio preconfezionato pronto all'uso - prodotto da operatori esterni alla sua struttura, per il quale si richiama, oltre alle Linee Guida del Ministero dei Lavori Pubblici, la Norma UNI EN 206-1 - dovranno essere comunque:

- rispettate le prescrizioni sulla qualificazione dei materiali,
- definite e qualificate le composizioni degli impasti,
- eseguite le prove di qualifica all'impianto,
- dovrà essere documentata la produzione con processo industrializzato.

Si puntualizza che per la realizzazione delle opere in conglomerato cementizio dovrà essere impiegato esclusivamente "conglomerato cementizio a prestazione garantita" secondo la Norma UNI EN 206-1. In nessun caso verrà ammesso l'impiego di "conglomerato cementizio a composizione richiesta" secondo la stessa Norma; tutto ciò dicasi anche per il calcestruzzo non strutturale utilizzato per spianamenti, sottofondazioni, riempimenti, ecc., che dovrà essere confezionato con materiali idonei ed avere classe di resistenza > 15 MPa.

20.5 Controlli in corso d'opera

La Direzione Lavori eseguirà controlli periodici in corso d'opera per verificare la corrispondenza tra le caratteristiche dei materiali e degli impasti impiegati e quelle definite in sede di qualifica e l'utilizzo delle miscele previste per le varie parti delle opere.

L'Appaltatore dovrà disporre di almeno un Laboratorio (in cantiere, all'impianto di confezionamento o nelle immediate vicinanze) idoneo all'esecuzione di tutte le prove di qualifica e conformità del calcestruzzo fresco ed indurito e dei materiali costituenti, ad eccezione delle determinazioni chimiche e delle prove di permeabilità (profilo di penetrazione dell'acqua in pressione o coefficiente di diffusione).

Presso il laboratorio responsabile delle prove di qualifica dovranno essere disponibili le seguenti apparecchiature:

- Forno per essiccare;
- Setacci;
- Bilancia di portata fino a 20 kg e sensibilità 1 gr;
- Termometro a immersione per calcestruzzo;
- Porosimetro;

- Picnometro;
- Contenitore tarato per prove di massa volumica su calcestruzzo;
- Cono o tavola a scosse;
- Casseforme di acciaio o PVC per il prelievo di almeno 32 cubetti;
- Impastatrice da laboratorio;
- Piastra o ago vibrante;
- Sclerometro;
- Termometro a max-min;
- Contenitore ermetico ed alcool per il controllo del calcestruzzo fresco;
- Camera termostatica con umidificatore a nebbia o vasca termostatica di stagionatura dei provini di calcestruzzo.
- Pressa da laboratorio con carico massimo pari ad almeno 2000 kN
- Attrezzatura per la registrazione delle temperature del calcestruzzo durante la presa e l'indurimento, dotata di almeno sei termocoppie;
- Carotatrice idonea al prelievo di carote con diametro fino a 120 mm

20.5.1 Resistenza dei conglomerati cementizi

La resistenza cubica dei conglomerati cementizi verrà controllata mediante i *controlli di accettazione*, che dovranno essere effettuati, per ciascuna opera o parte di opera, su tutte le miscele qualificate impiegate.

Il prelevamento dei campioni deve essere eseguito in modo tale che non sia possibile un cambiamento sostanziale delle proprietà significative e della composizione del calcestruzzo tra il momento del campionamento e quello della posa in opera.

Con il calcestruzzo di ciascun prelievo verranno confezionate, secondo le UNI EN 12390-1 e -2, impiegando casseforme cubiche calibrate, almeno due coppie di provini per il cemento armato e almeno tre coppie di provini per il cemento armato precompresso.

Il Direttore dei Lavori o un tecnico di sua fiducia provvederanno ad identificare ciascun provino mediante scritte indelebili su fascette di plastica inserite nella superficie del provino fresco e non rimovibili. I provini verranno lasciati nelle casseforme, protetti con pellicola di politene e riposti in ambienti chiusi a temperatura tra 15 e 25 °C. Dopo 16 ore ma non più di 3 giorni verranno trasferiti in laboratorio, sformati e posti in cella di maturazione a temperatura di 20 ± 2°C e umidità relativa ≥ 95% oppure in acqua a 20 ± 2 °C.

Per il cemento armato la prima coppia verrà provata a 7 giorni e la seconda a 28 giorni. Per il cemento armato precompresso si eseguiranno le prove a 3, 7 e 28 giorni. Il valore medio delle resistenze di ciascuna coppia verrà designato "resistenza di prelievo".

I valori delle resistenze di prelievo a 3 oppure a 3 e 7 giorni, verranno determinati presso il Laboratorio della Direzione dei Lavori e impiegati per confronto con i dati corrispondenti ottenuti in fase di qualifica all'impianto, per una contabilizzazione provvisoria in attesa dei dati a 28 giorni.

Nel caso che la resistenza ricavata dalle prove a 3 o 7 giorni risultasse inferiore a quella prevista, la Direzione Lavori, nell'attesa dei risultati ufficiali, potrà a suo insindacabile giudizio ordinare la sospensione dei getti dell'opera interessata senza che l'Appaltatore possa accampare per questo alcun diritto.

Le resistenze di prelievo a 28 giorni verranno determinate dal Laboratorio Ufficiale secondo le UNI EN 12390-3 e 4, e verranno utilizzate per verifica della conformità della resistenza del calcestruzzo impiegato a quella di Progetto. La verifica verrà eseguita con il metodo statistico (tipo B) mentre solo per volumi di miscela omogenea minori di 1500 m³ potrà essere utilizzato il metodo tipo A.

20.5.1.1 Controlli di accettazione con metodo Tipo A

Un controllo di accettazione di tipo A è riferito ad un quantitativo di miscela omogenea non maggiore di 300 m³ ed è rappresentato da tre prelievi, ciascuno dei quali eseguito su un massimo di 100 m³ di getto. Per ogni giorno di getto va eseguito almeno un prelievo. Dovrà risultare per ogni gruppo di tre prelievi:

- $R_m \geq R_{ck} + 3.5$
- $R_l \geq R_{ck} - 3.5$

dove R_m è la resistenza media e R_l la minima dei tre prelievi, mentre R_{ck} è la resistenza caratteristica di Progetto. Per quantità minori di 100 m³ di miscela omogenea, si può derogare dall'obbligo di prelievo giornaliero.

20.5.1.2 Controlli di accettazione con metodo Tipo B

Il controllo di tipo B, riferito a una definita miscela omogenea, va eseguito con una frequenza non minore di un controllo ogni 1500 m³ di calcestruzzo. Per ogni getto di miscela va eseguito almeno un prelievo e complessivamente almeno 15 prelievi sui 1500 m³.

Devono essere verificate le disuguaglianze:

- $R_l \geq R_{ck} - 3.5$
- $R_m \geq R_{ck} + 1.4 s$

dove s è lo scarto quadratico medio

In entrambi i casi (controllo Tipo A o B), nulla sarà dovuto all'Appaltatore se la resistenza R_{ck} risulterà maggiore di quella indicata negli elaborati progettuali.

20.5.2 Non conformità dei controlli di accettazione

Se dalle prove eseguite presso il Laboratorio Ufficiale, risultassero non conformità nei controlli di accettazione, la Direzione Lavori aprirà delle non conformità che dovranno essere risolte, d'intesa con il Progettista, come stabilito nel seguito. Tutte le relative prove saranno a totale carico dell'Appaltatore.

Verrà determinata la resistenza in sito del conglomerato, mediante carotaggio secondo UNI EN 12504, su carote del diametro di 10 cm o maggiore (almeno 3 volte il diametro massimo dell'aggregato); per ogni 100 m³ di calcestruzzo non conforme si preleverà una serie di almeno 6 carote che verranno conservate fino alla prova in ambiente interno asciutto (non in acqua).

L'altezza delle carote sarà uguale al diametro (con tolleranza di ± 2 mm) e si scarteranno le carote contenenti barre di armatura, fratturate o con evidenti difetti. Le carote dovranno essere rettificate; non è ammessa cappatura con gesso. La planarità e parallelismo delle facce, conformi alla UNI EN citata, devono essere verificate con strumenti di appropriata sensibilità. Per carotaggio orizzontale il valore di resistenza verrà incrementato del 5%.

Se il valore medio di una serie di determinazioni di resistenza in sito non è inferiore all'85% di R_m (valore medio della resistenza) richiesto in Progetto, il calcestruzzo è giudicato direttamente accettabile, se invece detto valore medio è inferiore all' 85% di R_m , il Progettista deve procedere al controllo della sicurezza della struttura in base alla resistenza in sito:

- se tale controllo è soddisfacente il calcestruzzo può essere accettato e non sono richieste ulteriori azioni, salvo l'applicazione di una penale proporzionale al 15 % (sul valore della lavorazione), per tutte le superfici ed i volumi per ogni 5 MPa del valore medio in meno rispetto alla resistenza caratteristica. Il Direttore dei Lavori potrà adottare ulteriori provvedimenti a seguito di una valutazione

dell'effetto della resistenza ridotta sulla durabilità, in base alle prescrizioni della UNI 11104.

- se le verifiche della sicurezza non sono soddisfacenti l'Appaltatore sarà tenuto, a sua totale cura e spese, alla demolizione e rifacimento dell'opera oppure all'adozione di quei provvedimenti che, proposti dallo stesso, per diventare operativi dovranno essere formalmente approvati dal Progettista.

20.6 Tecnologia esecutiva delle opere

L'Appaltatore è tenuto all'osservanza delle Norme Tecniche emanate in applicazione della Legge 05/11/1971 n. 1086 (D.M. in vigore) nonché della Legge 02/02/1974 n. 64 (Provvedimenti per le costruzioni con particolari prescrizioni per le zone sismiche) con relative istruzioni e successivi aggiornamenti e le Norme UNI vigenti, in quanto applicabili, ed in particolare delle Norma UNI EN 206-1 e UNI EN 13670

20.6.1 Confezione dei conglomerati cementizi

La confezione dei conglomerati cementizi dovrà essere eseguita con gli impianti preventivamente approvati dalla Direzione Lavori in fase di qualifica delle miscele.

Alla fine di ogni turno di lavoro l'Appaltatore dovrà trasmettere al Responsabile del Controllo Qualità dei Materiali, incaricato dal Direttore dei Lavori, copia dei tabulati riportanti i dati di carico d'ogni impasto eseguito durante il turno stesso.

La mancata consegna dei tabulati comporterà la non conformità del conglomerato cementizio prodotto durante l'intera giornata lavorativa.

È obbligatorio l'impiego di premescolatori fissi per i calcestruzzi aventi resistenza a compressione di 40 MPa o maggiore o aventi rapporto a/c di 0,45 o minore e per i calcestruzzi aerati.

Gli impianti di betonaggio saranno del tipo automatico o semiautomatico, con dosatura a peso degli aggregati, dell'acqua, delle aggiunte minerali e del cemento e a volume per gli additivi; la precisione delle apparecchiature per il dosaggio saranno quelli della Norma UNI EN 206-1; dovrà essere controllato il contenuto d'umidità degli aggregati in funzione del quale dovrà essere corretto il dosaggio d'acqua di impasto.

Per l'acqua è ammessa anche la dosatura a volume. La dosatura effettiva dell'acqua dovrà essere realizzata con precisione del 3% ed i relativi dispositivi dovranno essere tarati almeno una volta ogni due mesi o comunque quando richiesto dalla Direzione Lavori.

La dosatura effettiva degli aggregati e del cemento dovrà essere

realizzata con precisione del 3%.

Le bilance dovranno essere revisionate almeno una volta ogni due mesi e tarate all'inizio del lavoro e successivamente almeno una volta l'anno e comunque quando richiesto dalla Direzione Lavori.

I dispositivi di misura del cemento, dell'acqua degli additivi e delle aggiunte dovranno essere del tipo individuale. Le bilance per la pesatura degli aggregati possono essere di tipo cumulativo (peso delle varie pezzature con successione addizionale).

I silos del cemento e delle aggiunte minerali debbono garantire la tenuta nei riguardi dell'umidità atmosferica.

Il tempo e la velocità di mescolamento dovranno essere tali da produrre un conglomerato rispondente ai requisiti d'omogeneità di cui ai successivi paragrafi.

L'impasto dovrà risultare di consistenza uniforme ed omogeneo, uniformemente coesivo (tale cioè da essere trasportato e manipolato senza che si verifichi la separazione dei singoli elementi); lavorabile (in maniera che non rimangano vuoti nella massa o sulla superficie dei manufatti dopo eseguita la vibrazione in opera).

20.6.2 Getti in clima freddo

Ai fini del getto del calcestruzzo, il clima si definisce " freddo " quando la temperatura dell'aria è minore di 5 °C.

Per le considerazioni e prescrizioni seguenti si dovrebbe conoscere la massima caduta da un giorno all'altro della temperatura minima rilevata dagli osservatori meteorologici nei siti interessati nel periodo invernale

In caso di clima freddo occorre:

- assicurare il calcestruzzo giovane contro il rischio del congelamento; ciò si ottiene mantenendo la temperatura al di sopra dei valori di sicurezza successivamente indicati in tabella 1;
- realizzare la protezione dei manufatti impedendo un rapido essiccamento, che ostacolerebbe l'idratazione del cemento alla superficie del calcestruzzo;
- favorire la maturazione e controllare lo sviluppo di resistenza del calcestruzzo fino a raggiungere il livello necessario per la rimozione dei sostegni e delle casseforme.

Il periodo di tempo durante il quale si debbono mantenere in atto gli accorgimenti relativi ai tre punti precedenti viene designato "periodo di maturazione protetta".

20.6.2.1 Mantenimento della temperatura del calcestruzzo per evitare il congelamento

In clima freddo la temperatura del calcestruzzo nel tempo è funzione di diversi fattori, tra cui la temperatura iniziale all'atto dello scarico dalla betoniera, la temperatura dell'aria esterna, lo spessore del getto, l'eventuale impiego di sistemi protettivi; influiscono ovviamente anche il tipo di cemento, il dosaggio di cemento e il tipo di additivazione.

Allo scopo di impedire il congelamento del calcestruzzo, che potrebbe danneggiare severamente il materiale, la temperatura minima del getto (indicata nella tabella 20.I in funzione dello spessore minimo del manufatto e della temperatura dell'aria) deve essere assicurata per il periodo necessario (periodo di maturazione protetta) affinché la resistenza del calcestruzzo raggiunga un valore di almeno 5 Mpa. A questa resistenza corrisponde la capacità del calcestruzzo di poter sopportare un ciclo di congelamento senza subire danni; successivamente, al termine della maturazione protetta, la cassaforma e l'eventuale coibentazione possono essere rimosse.

Nella Tabella 20 H vengono altresì riportate le temperature minime del calcestruzzo raccomandate in centrale per durate del trasporto inferiori ai 30 minuti.

Per trasporti di maggiore durata si può usare l'equazione seguente, che dà la perdita di temperatura ΔT durante il trasporto:

- $\Delta T = 0.25 (T_r - T_a) \cdot t$

in cui T_r è la temperatura richiesta in centrale, T_a è la temperatura dell'aria e t la durata del trasporto in ore; ΔT è quindi il valore da aggiungere ai valori raccomandati in centrale.

Nella stessa Tabella 20 H vengono altresì riportati i massimi valori ammissibili di abbassamento della temperatura nelle prime 24 ore dopo la fine della protezione ovvero dopo la rimozione dei sistemi coibenti per evitare shock termico.

Tabella 20 H - Temperature del calcestruzzo

Temperatura dell'aria	Minima dimensione della sezione, mm			
	300 (solette)	300-900 (muri)	900-1800	> 1800 (pile e plinti)
Minima temperatura ammessa del calcestruzzo dopo il getto, fino alla fine della maturazione protetta, °C				

Da 5 a -15 °C	13	10	7	5
Minima temperatura richiesta del calcestruzzo alla centrale, per durata del trasporto < di 0.5 ore.				
> -1	16	13	10	7
Da -15 a -1	18	16	13	10
Massimo ammissibile abbassamento superficiale di temperatura nelle prime 24 ore dopo la fine della protezione				
	25	22	17	11

20.6.2.2 Coibentazione

Per la durata della maturazione protetta, allo scopo di mantenere la temperatura del calcestruzzo nelle casseforme al di sopra dei limiti assegnati in tabella 20 I, si deve far uso di appositi sistemi di coibentazione fino a quando la resistenza a compressione del calcestruzzo abbia raggiunto 5 Mpa.

La coibentazione dei manufatti deve essere realizzata con le modalità seguenti:

- per i getti con ampie superfici orizzontali (solette) si deve ricorrere a materassini isolanti di lana di vetro o di roccia da applicare subito dopo la rifinitura delle superfici;
- per i getti in cassero (plinti, pile e pulvini) si devono usare cassaforme coibentate.

In funzione del tipo di manufatto e della temperatura minima prevedibile, la Tabella 20 I indica la Resistenza termica minima ($R = m^2 \cdot ^\circ C/W$) della cassaforma coibentata o del materassino da utilizzare.

Tabella 20 I - Resistenza termica ($m^2 \cdot ^\circ C/W$) della coibentazione per manufatti tipo;

Spessore minimo, mm	Temp. Minima prevista, °C	Solette	Pile, muri	Pulvini		
< 300	Fino a -5	0.8				
	Fino a -15	1.41				
500-1200	Fino a -5				0.5	
	Fino a -15				0.7	
> 1800	Fino a -15					.35

20.6.2.3 Protezione

Dopo la posa in opera e lo scassero le parti esposte all'aria dei manufatti andranno protette contro l'essiccamento prematuro, come

specificato al punto 20.6.13.

20.6.2.4 Requisito di resistenza

Qualora esista un requisito di resistenza minima all'atto dello scassero o della rimozione dei sostegni, si dovrà utilizzare il metodo della determinazione della maturità del calcestruzzo mediante sonde termometriche a registrazione inserite nel calcestruzzo e curve di taratura maturità/resistenza. A tale scopo si dovrà fare riferimento alla Norma ASTM C 1074 per la procedura appropriata.

In alternativa si potranno utilizzare maturometri del tipo COMA Meter della Germann ([www.germann.org /products /comameter.htm](http://www.germann.org/products/comameter.htm))

20.6.2.5 Ulteriori precauzioni

Qualora all'interno dei manufatti siano contenuti oggetti metallici di dimensioni notevoli (ed eventualmente anche di calcestruzzo indurito) dovranno essere prese delle precauzioni per evitare che a bassa temperatura questi oggetti possano raffreddare il calcestruzzo adiacente. Le casseforme dovranno essere prive di neve e ghiaccio e la loro temperatura non dovrà causare il congelamento del calcestruzzo al contatto.

20.6.2.6 Misure di temperatura

All'interno dei manufatti indicati dalla Direzione dei Lavori debbono essere disposte termocoppie allo scopo di verificare, ogni 2 ore, la temperatura del calcestruzzo. Sono da preferire sistemi automatici muniti di data-logger.

La posizione delle termocoppie dovrà trovarsi nei punti più critici, in particolare in corrispondenza di vertici e spigoli.

20.6.3 Getti clima caldo

Durante la stagione calda, se la prevedibile temperatura ambiente supera i 30 °C, dovranno essere adottate opportune precauzioni, per evitare:

- gli effetti di una più rapida perdita della lavorabilità del conglomerato,
- i rischi della fessurazione da ritiro plastico,
- disidratazione rapida della superficie libera dei manufatti dopo la presa,
- eccessivi aumenti della temperatura all'interno dei manufatti, specialmente se la classe di resistenza è elevata e lo spessore minimo supera 0,5 m (si veda anche paragrafo sui getti massicci).

A tale scopo verranno utilizzate miscele qualificate in condizioni analoghe a quelle previste, con l'opportuna additivazione; le superfici

esposte all'ambiente dovranno essere opportunamente protette.

La temperatura del calcestruzzo fresco non dovrà essere superiore a 25 °C: a tale scopo si dovranno adottare opportuni accorgimenti, quali il raffreddamento dell'acqua se sufficiente e degli aggregati se necessario. È ammesso il raffreddamento degli aggregati mediante inaffiamento con acqua fredda; in questo caso il sistema per la misura del contenuto d'acqua dell'aggregato dell'impianto di confezionamento del calcestruzzo dovrà essere verificato quotidianamente mediante la misura del rapporto acqua/cemento secondo UNI 6393.

La Direzione Lavori procederà a misure della temperatura del calcestruzzo fresco che verrà rifiutato qualora questa risulti superiore al limite suddetto.

20.6.4 Getti massicci

Qualora debbano realizzarsi getti massicci (dimensione minima pari ad 1,5 metri o maggiore) dovranno essere attuati gli opportuni accorgimenti per evitare fessure dovute al raggiungimento di temperature e gradienti eccessivi all'interno dei manufatti, dovuti a loro volta allo sviluppo del calore di idratazione del cemento. In particolare non dovrà essere superata all'interno dei getti la temperatura di 65°C e la massima differenza di temperatura nella sezione del manufatto dopo la rimozione delle casseforme non dovrà essere superiore a 20 °C. Dovranno pertanto evitarsi metodi di stagionatura che favoriscono un rapido raffreddamento della superficie esterna dei manufatti; al contrario sarà utile il mantenimento prolungato dei casseri (se isolanti).

L'Appaltatore dovrà assicurarsi che con la miscela di calcestruzzo prevista la quantità di calore sviluppato non risulti eccessiva e la temperatura iniziale del calcestruzzo sia sufficientemente bassa per rispettare le prescrizioni precedenti.

Qualora necessario dovranno essere raffreddati con mezzi adeguati i componenti della miscela, calcolando preventivamente l'effetto sulla temperatura del calcestruzzo fresco. È consentito il raffreddamento della miscela mediante uso di ghiaccio, purché il Direttore dei Lavori possa verificare il controllo e la costanza del rapporto acqua/cemento e si assicuri l'assenza di pezzi di ghiaccio alla fine della vibrazione. Eventualmente si dovrà ricorrere al raffreddamento del manufatto mediante circolazione di acqua in appositi tubi metallici preinseriti a perdere nel getto.

L'Appaltatore dovrà sottoporre alla Direzione dei Lavori un bilancio

termico e le precauzioni adottate, che dimostrino l'assenza di condizioni che possano portare alla fessurazione.

20.6.5 Getti di lunghezza elevata

Getti di lunghezza elevata come elementi di rivestimento delle gallerie, muri di sostegno, cunette e simili, in particolar modo se il loro spessore supera i 50 cm, sono soggetti a fenomeni fessurativi con la formazione di cavillature o fessure parallele al lato corto con spaziatura mediamente di quattro metri o più. La fessurazione a breve termine (uno o pochi giorni) è dovuta principalmente al ritiro termico; successivamente si verifica un contributo da parte del ritiro igrometrico.

I fenomeni suddetti si possono controllare minimizzando lo sviluppo di calore di idratazione del calcestruzzo, riducendone la temperatura iniziale e mantenendo a lungo le casseforme (se coibenti); tuttavia il progettista dovrà prevedere un congruo numero di giunti di contrazione allo scopo di evitare la formazione di fessure casuali.

La riduzione della quantità di calore sviluppato si ottiene scegliendo un cemento a basso calore di idratazione (CEM III o CEM IV), ottimizzando la riduzione d'acqua mediante additivi, adottando elevati valori di D_{max} . La riduzione della temperatura massima si può ottenere sia riducendo il calore di idratazione totale, sia riducendo la temperatura del calcestruzzo fresco (uso di acqua fredda o ghiaccio).

Allorché per le necessità operative i casseri devono essere rimossi in tempi brevi (1 o 2 giorni), si può prendere in considerazione l'impiego di falsi casseri coibentati che devono rimpiazzare in tempi molto brevi (poche ore) i casseri veri.

Anche per manufatti di questo tipo l'Appaltatore dovrà sottoporre alla Direzione dei Lavori un bilancio termico che dimostri l'assenza di condizioni che possono portare alla fessurazione.

20.6.6 Trasporto e consegna

Il trasporto dei conglomerati cementizi dall'impianto di betonaggio al luogo d'impiego dovrà essere effettuato con mezzi idonei al fine di evitare la possibilità di segregazione dei singoli componenti e comunque tali da evitare ogni possibilità di deterioramento del conglomerato cementizio medesimo.

Saranno accettate in funzione della durata e della distanza di trasporto, le autobetoniere e le benne a scarico di fondo ed, eccezionalmente, i nastri trasportatori.

Il DdT (Documento di Trasporto) di ciascuna consegna di calcestruzzo dovrà riportare la designazione di qualifica della miscela, la sua ricetta, la registrazione delle pesate e i valori di umidità dell'aggregato.

L'uso delle pompe sarà consentito a condizione che l'Appaltatore adotti, a sua cura e spese, provvedimenti idonei a mantenere il valore prestabilito del rapporto acqua/cemento del conglomerato cementizio alla bocca d'uscita della pompa.

Non saranno ammessi gli autocarri a cassone o gli scivoli.

La miscela qualificata di calcestruzzo dovrà avere un mantenimento della lavorabilità idoneo per la durata massima prevista del trasporto, anche in funzione delle condizioni atmosferiche; all'atto dello scarico dovrà essere controllata l'omogeneità dell'impasto con la prova indicata nei seguenti paragrafi.

È facoltà della Direzione Lavori di rifiutare carichi di conglomerato cementizio non rispondenti ai requisiti prescritti; i quantitativi rifiutati, non potranno essere oggetto di successive "correzioni" ma dovranno essere definitivamente ed insindacabilmente riposti nell'apposito sito predisposto dall'Appaltatore.

In particolare, se al momento della posa in opera la consistenza del conglomerato cementizio non è quella prescritta, lo stesso non dovrà essere impiegato per l'opera ma scaricato in luogo appositamente destinato dall'Appaltatore e reso noto alla Direzione Lavori in sede di prequalifica dei conglomerati cementizi.

Tuttavia se la consistenza è minore di quella prescritta (minore slump) e il conglomerato cementizio è ancora nell'autobetoniera, la consistenza può essere portata fino al valore prescritto mediante aggiunta d'additivi fluidificanti, e l'aggiunta sarà registrata sulla bolla di consegna.

Si pone assoluto divieto all'aggiunta d'acqua durante le operazioni di getto.

20.6.7 Prova sui materiali e sul conglomerato cementizio fresco

Fermo restando quanto stabilito al precedente punto 20.5 riguardo alla resistenza dei conglomerati cementizi, la Direzione Lavori si riserva la facoltà di prelevare quando lo ritenga opportuno, ulteriori campioni di materiali o di conglomerato cementizio da sottoporre ad esami o prove di laboratorio.

In particolare in corso di lavorazione sarà controllata la consistenza, l'omogeneità, il contenuto d'aria, il rapporto acqua/cemento e l'acqua

essudata (bleeding secondo UNI 7122).

La prova di consistenza si eseguirà misurando l'abbassamento al cono (slump), come disposto dalla Norma UNI EN 12350.

Detta prova sarà effettuata nei pressi del getto ogni qualvolta la Direzione Lavori lo ritenga opportuno, e comunque almeno una prova ogni 100mc di miscela omogenea, o giorno di getto nel caso di getti inferiori ai 100mc.

Quando la consistenza prevista progettualmente è definita come S1, S2, S3, S4 e S5, l'effettivo abbassamento in centimetri cui fare riferimento per la valutazione della prova sarà quello riportato nel mix-design di prequalifica.

Ad ogni controllo sarà redatto un apposito rapporto di prova strutturato secondo le indicazioni della Direzioni Lavori.

Qualora l'abbassamento, con tolleranza di ± 2 cm, non fosse quello progettualmente previsto l'autobetoniera sarà allontanata dal cantiere; sarà premura della Direzione Lavori accertare che il conglomerato in essa contenuto non sia oggetto di successive manipolazioni, ma sia definitivamente scartato in quanto non idoneo.

Tale prova sarà considerata significativa per abbassamenti compresi 2 e 23 cm.

Per abbassamenti inferiori a 2 cm si dovrà eseguire la prova con la tavola a scosse secondo la Norma UNI EN 12350-5 o con l'apparecchio VEBE secondo la Norma UNI EN 12350-3.

La prova d'omogeneità sarà eseguita vagliando ad umido due campioni di conglomerato, prelevati a 1/5 e 4/5 dello scarico della betoniera, attraverso il vaglio a maglia quadra da 4 mm.

La percentuale in peso di aggregato grosso nei due campioni non dovrà differire più del 6%.

Inoltre lo slump dei due campioni prima della vagliatura non dovrà differire più di 3 cm.

La prova del contenuto d'aria secondo la Norma UNI EN 12350-7 è richiesta per tutti i calcestruzzi aerati e dovrà essere effettuata sul contenuto d'ogni betoniera. Quando il contenuto percentuale d'aria aggiunta non sarà quello preliminarmente stabilito (si veda il punto 20.1.2.2), l'autobetoniera sarà allontanata dal cantiere.

Sarà premura della Direzione Lavori accertare che il conglomerato in essa contenuto non sia oggetto di successive manipolazioni, ma sia definitivamente scartato in quanto non idoneo.

Il rapporto acqua/cemento del conglomerato cementizio fresco dovrà essere controllato in cantiere, secondo la Norma UNI 6393, almeno una volta per ogni giorno di getto.

In fase d'indurimento potrà essere prescritto il controllo della resistenza a diverse epoche di maturazione, su campioni appositamente confezionati.

Sul conglomerato cementizio indurito la Direzione Lavori potrà disporre l'effettuazione di prove e controlli mediante prelievo di carote e/o altri sistemi anche non distruttivi quali ultrasuoni, misure di resistività, misure di pull out con tasselli Fischer, contenuto d'aria da aerante, ecc..

20.6.8 Casseforme e posa in opera

I getti dovranno essere iniziati solo dopo la verifica degli scavi, delle casseforme e delle armature metalliche da parte della Direzione Lavori. La posa in opera sarà eseguita con ogni cura ed a regola d'arte, dopo aver preparato accuratamente e rettificati i piani di posa, le casseforme, i cavi da riempire e dopo aver posto le armature metalliche. La temperatura del conglomerato cementizio all'atto del getto dovrà essere compresa tra 5 e 25°C, salvo diverse prescrizioni del progettista. Nel caso di getti contro terra, roccia, ecc., si deve controllare che la pulizia del sottofondo, il posizionamento d'eventuali drenaggi, la stesura di materiale isolante o di collegamento, siano eseguiti in conformità alle disposizioni di Progetto e delle presenti Norme. I getti dovranno risultare perfettamente conformi ai particolari costruttivi di Progetto ed alle prescrizioni della Direzione Lavori. Si avrà cura che in nessun caso si verificino cedimenti dei piani d'appoggio e delle pareti di contenimento.

Le casseforme dovranno essere atte a garantire superfici di getto regolari ed a perfetta regola d'arte; in tal senso l'Appaltatore provvederà, a sua cura e spese, alla posa d'opportuni ponteggi ed impalcature, previa presentazione ed approvazione da parte della Direzione Lavori dei relativi progetti.

L'Appaltatore dovrà progettare le cassaforme e le relative strutture di contrasto, (in particolare per manufatti di altezza rilevante gettati velocemente e con conglomerato di consistenza S5 o SCC), in modo tale da evitare rischi connessi alla pressione del calcestruzzo fresco. Si dovrà fare riferimento al Progetto di Norma SS UNI U50.00.206.0 o successivi aggiornamenti.

Dovranno essere impiegati prodotti disarmanti aventi i requisiti di cui alle specifiche della Norma UNI 8866; le modalità d'applicazione dovranno essere quelle indicate dal produttore evitando accuratamente aggiunte eccessive e ristagni di prodotto sul fondo delle casseforme.

La Direzione Lavori eseguirà un controllo della quantità di disarmante impiegato in relazione allo sviluppo della superficie di casseforme trattate.

Dovrà essere controllato inoltre che il disarmante impiegato non macchi o danneggi la superficie del conglomerato.

A tale scopo saranno usati prodotti efficaci per la loro azione specifica escludendo i lubrificanti di varia natura. Dal giornale lavori del cantiere dovrà risultare la data d'inizio e di fine dei getti e del disarmo.

Se il getto dovesse essere effettuato durante la stagione invernale, l'Appaltatore dovrà tenere registrati giornalmente i minimi di temperatura desunti da un apposito termometro esposto nello stesso cantiere di lavoro.

Si dovranno rimuovere dall'interno dei casseri e della superficie dei ferri d'armatura eventuali residui di ghiaccio o di brina eventualmente venutasi a formare durante le ore notturne.

Il conglomerato cementizio sarà posto in opera e assestato con ogni cura in modo che le superfici esterne si presentino lisce e compatte, omogenee e perfettamente regolari ed esenti anche da macchie o chiazze.

Per la finitura superficiale delle solette è prescritto l'uso di stagge vibranti o attrezzature equivalenti; la regolarità dei getti dovrà essere verificata con un'asta rettilinea della lunghezza di 2,00 m, che in ogni punto dovrà aderirvi uniformemente nelle due direzioni longitudinale e trasversale; saranno tollerati soltanto scostamenti inferiori a 10 mm.

Eventuali irregolarità o sbavature dovranno essere asportate mediante bocciardatura e i punti incidentalmente difettosi dovranno essere ripresi accuratamente con malta cementizia a ritiro compensato immediatamente dopo il disarmo; ciò qualora tali difetti o irregolarità siano contenuti nei limiti che la Direzione Lavori, a suo insindacabile giudizio, riterrà tollerabili fermo restando in ogni caso che le suddette operazioni ricadranno esclusivamente e totalmente a carico dell'Appaltatore.

Quando le irregolarità siano mediamente superiori a 10 mm, la Direzione Lavori ne imporrà la regolarizzazione a totale cura e spese dell'Appaltatore mediante uno strato di materiali idonei che, secondo i

casi e ad insindacabile giudizio della Direzione Lavori potrà essere costituito da:

- malte o betoncini reoplastici a base cementizia a ritiro compensato;
- conglomerato bituminoso del tipo usura fine, per spessori non inferiori a 15 mm.

Eventuali ferri (filo, chiodi, reggette) che con funzione di legatura di collegamento casseri od altro, dovessero sporgere da getti finiti, dovranno essere tagliati almeno 1,5 cm sotto la superficie finita e le cavità risultanti saranno accuratamente sigillati con malta fine di cemento espansivo.

Dovunque sia possibile, gli elementi dei casseri saranno fissati nell'esatta posizione prevista utilizzando fili metallici liberi di scorrere entro tubetti di materiale PVC o simile, di colore grigio, destinati a rimanere incorporati nel getto di conglomerato cementizio, armato o non armato.

Lo scarico del conglomerato dal mezzo di trasporto dovrà avvenire con tutti gli accorgimenti atti ad evitare la segregazione. A questo scopo il conglomerato dovrà scendere verticalmente al centro della cassaforma e sarà steso, mediante rastrelli o stagge, in strati orizzontali di spessore limitato e comunque non superiore a 50 cm misurati dopo la vibrazione. Nel caso di getti di notevole estensione i punti di getto non dovranno distare più di cinque metri uno dall'altro (salvo l'impiego di calcestruzzo autocompattante).

È vietato scaricare il conglomerato in un unico cumulo e distenderlo con l'impiego del vibratore; è altresì vietato lasciar cadere dall'alto il conglomerato cementizio per un'altezza superiore ad un metro; se necessario si farà uso di tubi getto o si getterà mediante pompaggio.

20.6.9 Compattazione

Dopo la posa in opera tutto il calcestruzzo dovrà essere compattato mediante vibrazione allo scopo di minimizzare il contenuto d'aria intrappolata (non aria aggiunta) fino al contenuto fisiologico in relazione al diametro massimo (si veda la Tabella 20.J). Si impiegheranno vibratorii interni di ampiezza e frequenza adeguata per il calcestruzzo in lavorazione. I vibratorii si dovranno inserire verticalmente ed estrarre lentamente dal conglomerato.

È vietato l'impiego dei vibratorii per distribuire l'eventuale calcestruzzo a bassa consistenza scaricato sulle casseforme. Durante l'uso, si dovrà inserire ed estrarre lentamente il vibratore nel

calcestruzzo fresco allo scopo di evitare difetti localizzati.

La Direzione Lavori potrà disporre la verifica dell'efficacia della compattazione sia mediante prelievo di calcestruzzo fresco dopo la posa in opera e vibrazione e misura del contenuto d'aria secondo UNI EN 12350-7 sia sul conglomerato indurito, ad esempio mediante confronto con le foto della BS 1881 o mediante la determinazione della massa volumica delle carote. Qualora il contenuto di aria risultasse eccessivo, la Direzione Lavori potrà ricorrere a misure adeguate, fino alla sospensione dei lavori.

Tabella 20.J

Diametro massimo dell'aggregato (mm)	Tenore limite dell'aria inglobata (%)
12	2.5
20	2
25	1.5
31.5	1.5

Informazioni estese per la compattazione del calcestruzzo sono contenute nella ACI 309 "Guide for Consolidation of Concrete" dell'American Concrete Institute, .

20.6.10 Riprese di getto

L'Appaltatore dovrà porre particolare cura nella realizzazione dei giunti di dilatazione o contrazione di tipo impermeabile (waterstop), o giunti speciali aperti, a cunei, secondo le indicazioni di Progetto.

Tra le successive riprese di getto non dovranno aversi distacchi o discontinuità o differenze d'aspetto.

La Direzione Lavori avrà la facoltà di prescrivere, ove e quando lo ritenga necessario, che i getti siano eseguiti senza soluzione di continuità così da evitare ogni ripresa, anche se ciò comporta che il lavoro debba essere condotto a turni, durante le ore notturne ed anche in giornate festive, senza che all'Appaltatore non spetti nulla di più di quanto previsto contrattualmente.

In alternativa la Direzione Lavori potrà prescrivere l'adozione di riprese di getto di tipo monolitico.

Queste saranno realizzate mediante spruzzatura d'additivo ritardante sulla superficie del conglomerato cementizio fresco subito prima della sospensione del getto; dopo che la massa del conglomerato sarà indurita si provvederà (entro 24 ore) all'eliminazione della malta superficiale non ancora rappresa, mediante getto d'acqua, ottenendo una superficie di ripresa scabra, sulla quale si potrà disporre all'atto della ripresa di getto una malta priva di ritiro immediatamente prima del nuovo getto di conglomerato cementizio; la ripresa potrà effettuarsi solo dopo che la superficie del getto precedente sia stata accuratamente pulita, lavata e spazzolata.

Se l'interruzione dei getti si protrae per tempi non superiori a 20 ore, è ammessa la realizzazione di manufatti monolitici mediante posa in opera di un ultimo strato contenente additivo ritardante, dosato in modo tale da prolungare la presa per il periodo necessario. Su questo, ancora capace di accogliere un vibratore, potrà essere gettato lo strato successivo e i due strati potranno essere vibrati simultaneamente.

Impiegando questa tecnologia, si dovrà impedire l'essiccamento del calcestruzzo dello strato di attesa, mediante coperture impermeabili o teli mantenuti bagnati.

L'Appaltatore dovrà sottoporre all'approvazione della Direzione Lavori la miscela ritardata, eseguendo anche prove di presa in calcestruzzo secondo UNI 7123.

Quando il conglomerato cementizio deve essere gettato in presenza d'acqua, si dovranno adottare gli accorgimenti approvati dalla Direzione Lavori, necessari per impedire che l'acqua lo dilavi. Si farà uso a tale scopo di tubo getto, adottando gli accorgimenti necessari affinché venga realizzata una separazione all'interno del tubo tra l'acqua e il calcestruzzo in fase di getto iniziale. A regime il tubo getto dovrà essere pieno di calcestruzzo ed inserito per almeno 50 cm nel calcestruzzo già gettato. La Direzione Lavori dovrà vietare che il tubo getto venga sollevato ed abbassato per facilitare il flusso del conglomerato

20.6.11 Prevenzione delle fessure da ritiro plastico

A getto ultimato dovrà essere curata la stagionatura dei conglomerati cementizi in modo da evitare un rapido prosciugamento delle superfici esposte all'aria dei medesimi (favorito da tempo secco e ventilato) e la conseguente formazione di fessure da ritiro plastico, usando tutte le cautele ed impiegando i mezzi più idonei allo scopo, fermo restando che

il sistema proposto dall'Appaltatore dovrà essere approvato dalla Direzione Lavori.

A questo fine le superfici del conglomerato cementizio non protette dalle casseforme dovranno essere mantenute umide il più a lungo possibile e comunque per almeno 7 d, sia per mezzo di prodotti antievaporanti (curing), da applicare a spruzzo immediatamente dopo il getto, sia mediante continua bagnatura con acqua nebulizzata, evitando ruscellamento d'acqua, sia con applicazione di teli di tessuto da mantenere bagnati, sia infine con teli di plastica.

I prodotti antievaporanti (curing), dovranno essere conformi a quanto indicato nella Norma UNI 8656. ed il loro dosaggio essere approvati dalla Direzione Lavori.

La costanza della composizione dei prodotti antievaporanti dovrà essere verificata al momento del loro approvvigionamento.

In particolare per le solette, che sono soggette all'essiccamento prematuro ed alla fessurazione da ritiro plastico che ne deriva, è fatto obbligo di applicare sistematicamente i provvedimenti di cui sopra.

È ammesso in alternativa l'impiego, anche limitatamente ad uno strato superficiale di spessore non minore di 20 cm, di conglomerato cementizio rinforzato da fibre di resina sintetica di lunghezza da 20 a 35 mm, di diametro d'alcuni millesimi di millimetro aggiunti nella betoniera e dispersi uniformemente nel conglomerato cementizio, in misura di $0,5 \div 1,5$ kg/m³.

Qualora sulla superficie di manufatti, in particolare delle solette di impalcato si rilevi la formazione diffusa di cavillature (apertura minore di 0,3 mm) in misura giudicata eccessiva dalla Direzione Lavori, sarà a carico dell'Appaltatore l'applicazione sull'intera superficie di manufatti una rasatura (spessore di 1-2 mm) di prodotto impermeabile polimero cementizio.

Nel caso che sui manufatti si rilevino manifestazioni di ritiro plastico con formazione di fessure d'apertura superiore a 0,3 mm, in misura complessivamente minore di un metro lineare per 250 m², l'Appaltatore dovrà provvedere a sua cura e spese alla sigillatura mediante iniezione di dette fessure con resina epossidica extra fluida.

Se il fenomeno fessurativo risultasse ancora più intenso, l'Appaltatore dovrà provvedere a sua cura e spese alla demolizione ed al rifacimento delle strutture danneggiate.

20.6.12 Disarmo e scasseratura

Durante il periodo della stagionatura, i getti dovranno essere riparati da urti, vibrazioni e sollecitazioni d'ogni genere.

La rimozione delle armature di sostegno dei getti dovrà essere effettuata quando siano state sicuramente raggiunte le prescritte resistenze e comunque mai prima di 48 (quarantotto) ore.

In assenza di specifici accertamenti, l'Appaltatore dovrà attenersi a quanto stabilito nella UNI EN 13670-1 (Tabella 20 L).

20.6.13 Protezione dopo la scasseratura

Al fine di evitare un prematuro essiccamento dei manufatti dopo la rimozione delle casseforme, per effetto del quale l'indurimento è ridotto e il materiale risulta più poroso e permeabile, si dovrà procedere alla stagionatura protetta.

Per la stagionatura e la protezione sono utilizzabili, separatamente o in sequenza, i metodi seguenti:

- mantenere nella sua posizione la cassaforma;
- coprire la superficie del calcestruzzo con membrane impermeabili assicurate agli spigoli e ai giunti, per prevenire la formazione di correnti d'aria;
- porre teli bagnati sulla superficie e assicurarsi che restino bagnati;
- mantenere bagnata la superficie del calcestruzzo mediante irrigazione con acqua;
- applicazione di un idoneo prodotto stagionante.

La durata della stagionatura, intesa come giorni complessivi di permanenza nei casseri e di protezione dopo la rimozione degli stessi, va determinata in base alle indicazioni della UNI EN 13670-1. La Tabella 20.K fornisce la durata richiesta della stagionatura.

Tabella 20.K - Periodo minimo di protezione in funzione della temperatura superficiale del calcestruzzo e della velocità di sviluppo della resistenza (da UNI EN 13670.1)

Temperatura superficiale del calcestruzzo (t), °C	Minimo periodo di stagionatura, giorni ^{1), 2)}			
	Sviluppo di resistenza del calcestruzzo ⁴⁾ (Rc medio 2 d / Rc medio 28 d) =r			
	rapido r ≥ 0.50	medio r ≥ 0.30	lento r ≥ 0.15	molto lento r < 0.15
t ≤ 25	1.0	1.5	2.0	3.0
25 > t ≥ 15	1.0	2.0	3.0	5
15 > t ≥ 10	2.0	4.0	7	10

$10 > t \geq 5$ ³⁾	3.0	6.0	10	15
1) più l'eventuale tempo di presa eccedente le 5 ore 2) è ammessa l'interpolazione lineare tra i valori delle righe 3) Per temperature sotto 5°C, la durata deve essere aumentata per un tempo uguale al periodo sotto 5°C 4) Lo sviluppo di resistenza del calcestruzzo è il rapporto tra la resistenza media a 2 giorni e la resistenza media a 28 giorni, determinato dalle prove di prequalifica.				

20.6.14 Maturazione accelerata a vapore

La maturazione accelerata a vapore deve essere eseguita osservando le prescrizioni che seguono:

- la temperatura del conglomerato cementizio, durante le prime 3 h dall'impasto non deve superare 30°C; dopo le prime 4 h dall'impasto non deve superare 40°C;
- la velocità di riscaldamento non deve superare 20 °C/h;
- la temperatura massima del calcestruzzo non deve in media superare 60°C (i valori singoli devono essere minori di 65°C);
- il calcestruzzo deve essere lasciato raffreddare con una velocità di raffreddamento non maggiore di 10 °C/h;
- durante il raffreddamento e la stagionatura occorre ridurre al minimo la perdita d'umidità per evaporazione facendo uso di teli protettivi o applicando antievaporanti.

20.6.15 Predisposizione di fori, tracce, cavità, ammorsature, oneri vari

L'Appaltatore avrà a suo carico il preciso obbligo di predisporre in corso d'esecuzione quanto è previsto nei disegni costruttivi o sarà successivamente prescritto di volta in volta in tempo utile dalla Direzione Lavori, circa fori, tracce, cavità, incassature ecc. nelle solette, nervature, pilastri, murature, ecc., per la posa in opera d'apparecchi accessori quali giunti, appoggi, smorzatori sismici, pluviali, passi d'uomo, passerelle d'ispezione, sedi di tubi e di cavi, opere d'interdizione, sicurvia, parapetti, mensole, segnalazioni, parti d'impianti.

Tutte le conseguenze per la mancata esecuzione delle predisposizioni così prescritte dalla Direzione Lavori, saranno a totale carico dell'Appaltatore, sia per quanto riguarda le rotture, i rifacimenti, le demolizioni d'opere di spettanza dell'Appaltatore stesso, sia per quanto riguarda le eventuali opere d'adattamento d'infissi o impianti, i ritardi, le forniture aggiuntive di materiali e la maggiore mano d'opera occorrente da parte dei fornitori.

Quando previsto in Progetto, le murature in conglomerato cementizio saranno rivestite sulla superficie esterna con paramenti speciali in pietra, laterizi od altri materiali da costruzione; in tal caso i getti dovranno procedere contemporaneamente al rivestimento ed essere eseguiti in modo da consentire l'adattamento e l'ammorsamento.

Qualora la Società dovesse affidare i lavori di protezione superficiale dei conglomerati cementizi a ditte specializzate, nulla è dovuto all'Appaltatore per gli eventuali oneri che dovessero derivarle dalla necessità di coordinare le rispettive attività.

20.6.16 Predisposizione delle armature per c.a.

Nella posa in opera delle armature metalliche entro i casseri è prescritto tassativamente l'impiego di opportuni distanziatori del tipo approvato dalla Direzione Lavori. Al fondo delle cassaforme si useranno elementi prefabbricati in fibrocemento di sezione quadrata o triangolare, scegliendo prodotti di resistenza prossima a quella del conglomerato. Lungo le pareti verticali si dovranno impiegare distanziatori ad anello in materiale plastico;

L'uso dei distanziatori dovrà essere esteso anche alle strutture di fondazione armate. In assenza di tali distanziatori la Direzione Lavori non darà il proprio assenso all'inizio delle operazioni di getto.

Copriferro ed interferro dovranno essere dimensionati nel rispetto delle indicazioni contenute negli Eurocodici.

Le gabbie d'armatura dovranno essere, per quanto possibile, composte fuori opera; in ogni caso in corrispondenza di tutti i nodi dovranno essere eseguite legature doppie incrociate in filo di ferro ricotto di diametro non inferiore a 0,6 mm, in modo da garantire l'invariabilità della geometria della gabbia durante il getto.

In presenza di ferri d'armatura zincati od in acciaio inox, il filo utilizzato per le legature dovrà avere le stesse caratteristiche dell'acciaio da sottoporre a legatura.

L'Appaltatore, con riferimento alla UNI EN 13670.1, dovrà adottare inoltre tutti gli accorgimenti necessari affinché le gabbie mantengano la posizione di Progetto all'interno delle casseforme durante le operazioni di getto.

È a carico dell'Appaltatore l'onere della posa in opera delle armature metalliche, anche in presenza d'acqua o fanghi bentonitici, nonché i collegamenti equipotenziali.

20.6.17 Armatura di precompressione

L'Appaltatore dovrà attenersi rigorosamente alle prescrizioni contenute nei calcoli statici e nei disegni esecutivi per tutte le disposizioni costruttive, ed in particolare per quanto riguarda:

- il tipo, il tracciato, la sezione dei singoli cavi;
- le fasi d'applicazione della precompressione;
- la messa in tensione da uno o da entrambi gli estremi;
- le eventuali operazioni di ritaratura delle tensioni;
- i dispositivi speciali come ancoraggi fissi, mobili, intermedi, manicotti di ripresa, ecc.

Oltre a quanto prescritto dalle vigenti norme di legge si precisa che, nella posa in opera delle armature di precompressione, l'Appaltatore dovrà assicurarne l'esatto posizionamento mediante l'impiego d'appositi supporti, realizzati per esempio con pettini in tondini d'acciaio. Per quanto riguarda l'iniezione nei cavi di precompressione, si rimanda all'articolo specifico del presente Capitolato Speciale.

20.7 Calcestruzzo Reodinamico SCC

Il calcestruzzo reodinamico (autocompattante o SCC) ha la caratteristica di scorrere molto facilmente ed espellere l'aria senza richiedere vibrazione, riempiendo per gravità tutto il volume del getto.

Risulta pertanto particolarmente indicato:

- per ottenere una elevata compattezza (massa volumica) e assenza di vespai, con un'ottima facciavista,
- per casseforme sottili e di forma complessa,
- per manufatti molto armati,
- per eseguire da una sola estremità getti di lunghezza elevata difficilmente accessibili.
- per ridurre i tempi di scarico e lavorazione.

L'adozione di calcestruzzo autocompattante richiede l'impiego di casseri dimensionati in modo da resistere alla spinta idrostatica di un battente di calcestruzzo fluido pari alla parete della cassaforma (si veda al punto 20.6.8).

Le caratteristiche del calcestruzzo reodinamico saranno le seguenti:

- dosaggio minimo di cemento non inferiore al valore previsto dalla UNI 11104,
- rapporto a/c non superiore a quello previsto dalla UNI 11104,
- filler calcareo o cenere volante, dosaggio ≥ 120 kg/m³

- contenuto di fini $\geq 520 \text{ kg/m}^3$ (parti fini = cemento + componenti < 100 micron)
- rapporto in volume acqua/parti fini $0.95 \div 1.03$,
- aggregati aventi $D_{\max} \leq 20 \text{ mm}$
- superfluidificante specifico per calcestruzzo reodinamico a base di policarbossilati eteri capace di una riduzione d'acqua del 20 - 25% rispetto al calcestruzzo tal quale non additivato di pari lavorabilità, dosato al $0.8 \div 1.5$ litri per 100 kg delle parti fini,
- agente viscosizzante specifico, costituito tassativamente da una soluzione acquosa di macropolimeri a base di cellulosa modificata, dosaggio $0.8 \div 1.5$ litri per 100 kg delle parti fini,
- mantenimento della lavorabilità del calcestruzzo per almeno 60 minuti anche a $T = 25^\circ\text{C}$ con riduzione massima di 5 cm del valore ottenuto con lo slump-flow test.
- slump-flow test secondo UNI 11041, tra 600 e 700 mm,
- V-funnel test, UNI 11042, tra 8 e 12 s,
- $U_{\text{box}} \leq 30 \text{ mm}$ (prova da eseguire secondo UNI 11044 almeno in fase di qualifica della miscela).

20.8 Calcestruzzi leggeri

Possono essere utilizzati calcestruzzi leggeri strutturali, per parti di strutture in cemento armato, e calcestruzzi leggeri non strutturali per riempimenti di cavità e facilmente rimovibili.

20.8.1 Calcestruzzo leggero strutturale

Ove richiesto in Progetto, si farà uso di conglomerato cementizio leggero a struttura chiusa ottenuto sostituendo tutto o in parte l'inerte ordinario con aggregato leggero artificiale, costituito da argilla o scisti espansi. Questo calcestruzzo sarà caratterizzato da una classe di massa volumica a 28 d secondo la Tabella 20.L.

Tabella 20.L Classi di massa volumica del calcestruzzo leggero strutturale

Classe di massa volumica	D1,4	D1,6	D1,8	D2,0
Intervallo di massa volumica, kg/m^3	>1200 e $\square 1400$	$\square 1400$ e $\square 1600$	$\square 1600$ e $\square 1800$	$\square 1800$ e $\square 2000$

La resistenza caratteristica a compressione a 28 d deve risultare non

inferiore a 15 N/mm² e minore di 25 N/mm² (tipo designato LC2) ovvero uguale o maggiore di 25 N/mm² (tipo designato LC3). La resistenza verrà controllata con la stessa procedura prevista per il calcestruzzo di massa volumica normale.

Anche per questo conglomerato devono essere soddisfatte le prescrizioni relative alla durabilità, in particolare per quanto concerne il rapporto acqua/cemento ed il dosaggio di cemento.

In caso di pompaggio è necessario prevedere una presaturazione dell'aggregato allo scopo di prevenire assorbimento sotto pressione dell'acqua di impasto.

L'additivo fluidificante impiegato e la composizione della miscela permetteranno di ottenere un calcestruzzo di consistenza S4 esente da fenomeni di galleggiamento dell'aggregato leggero. Questa caratteristica verrà controllata preparando provini alti almeno 20 cm, da rompere alla brasiliana, in modo da poter verificare l'omogeneità dell'aggregato alle varie altezze.

20.8.2 Calcestruzzo leggero non strutturale e cellulare

Questi tipi di conglomerato cementizio, da utilizzare per riempimenti di scavi facilmente rimovibili, strati di coibentazione, ecc.. aventi massa volumica a secco da 300 a 1000 kg/m³, resistenza a compressione da 1 a 10 N/mm² e conducibilità termica massima da 0.085 a 0.15 kcal/mh°C, verranno ottenuti mediante agenti schiumogeni e dosaggi di cemento di almeno 330 kg/m³, di cemento tipo 32.5 o 42.5. Il materiale dovrà avere una resistenza minima di 1 N/mm², e una stabilità ed omogeneità del contenuto d'aria, dal punto di miscelazione fino alla posa in opera.

In funzione dei requisiti fissati dal progettista, si dovranno eseguire prove di qualifica della miscela.

Il calcestruzzo dovrà essere prodotto con attrezzatura automatica dotata di sistema computerizzato per la regolazione della miscelazione e della produzione.

In alternativa il calcestruzzo leggero non strutturale si otterrà impiegando come aggregato sferette di polistirolo espanso.

20.9 Calcestruzzo proiettato (CP)

Il rivestimento delle pareti di scavo, pendici o di pozzi di fondazione, paratie, rivestimenti di prima fase in galleria, sarà eseguito con conglomerato cementizio proiettato. Detto conglomerato dovrà essere confezionato nel rispetto della presente Norma Tecnica e, per gli aspetti non considerati, in conformità alla UNI EN 10834.

20.9.1 Tipi di calcestruzzo proiettato

La consistenza delle miscele di calcestruzzo proiettato per via umida verrà qualificata nelle classi della UNI EN 206 S4 ed S5. Per il CP dovranno essere rispettate le prescrizioni per la durabilità (in termini di rapporto acqua/cemento, dosaggio minimo di cemento, resistenza minima, e tipo di cemento) in funzione della classe di esposizione secondo UNI 11104. La resistenza a compressione del CP dovrà essere specificata in classi di resistenza in funzione dell'impiego previsto, in accordo alla UNI EN 206-1. La classe di resistenza di un calcestruzzo proiettato si indica con la sigla CP seguita dal valore di resistenza cubica che lo caratterizza (es. CP16). Le resistenze di riferimento dei calcestruzzi proiettati non sono valutate su provini confezionati ma su provini estratti per carotaggio, in opera o da pannelli di prova, e sono espresse in termini di resistenza caratteristica cilindrica ed indicate come f_{ck-cp} . Le carote devono avere altezza pari al diametro; questo deve essere sempre maggiore ad almeno 3 volte la massima dimensione degli inerti di pezzatura maggiore con un minimo di 8 cm. Per la misura e la valutazione dei risultati si procederà come indicato al punto 6.2.4.1 della UNI 10834. Inoltre il calcestruzzo proiettato potrà essere classificato in funzione della velocità di indurimento, nelle classi di resistenza del calcestruzzo giovane: J1, J2 o J3 in accordo con la Figura 1. L'assegnazione alla classe J1 si richiede che almeno 3 valori di resistenza cadano tra le curve A e B, per la classe J2 tra le curve B e C e al di sopra della curva C per il calcestruzzo proiettato classe J3.

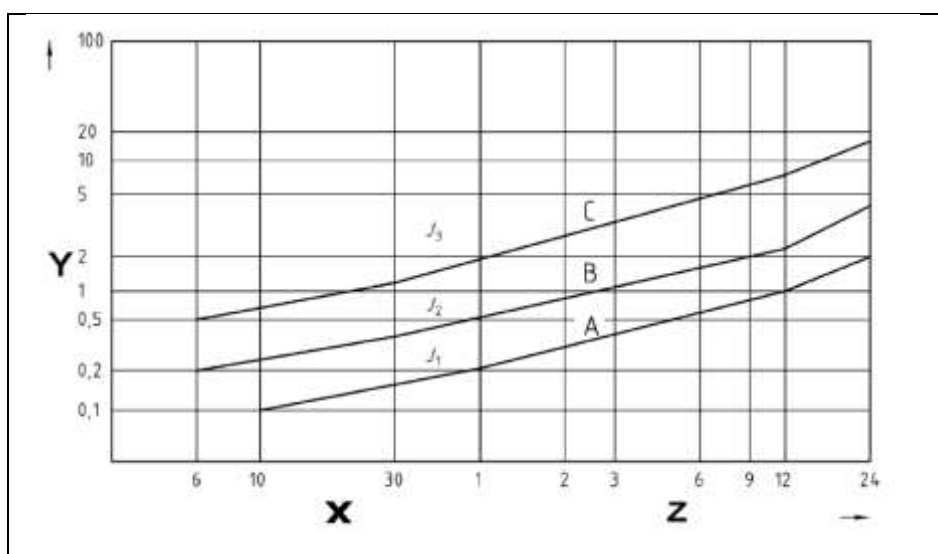


Figura 1 - Classi di resistenza del calcestruzzo proiettato giovane.
 X è il tempo in minuti,

Z è il tempo in ore Y è la resistenza in MPa

Le prove di resistenza sul calcestruzzo proiettato giovane si eseguiranno con le modalità nel seguito specificate.

20.9.2 Composizione del calcestruzzo proiettato

Il CP verrà confezionato con aggregati d'appropriata granulometria continua, ottenuto con almeno due classi granulometriche e di dimensioni non superiori a 12,5 mm, tali da poter essere proiettati ad umido o a secco con le normali attrezzature da "spritz", salvo diverse prescrizioni progettuali. Il rapporto acqua/cemento non dovrà essere superiore a 0,5, il dosaggio di cemento non inferiore a 450 kg/m³. Per ottenere questo risultato si dovrà impiegare un additivo riduttore d'acqua a rilascio progressivo a base di carbossilato etere conforme alle UNI EN 934-2, UNI EN 480 (1-2) e UNI EN 10765, capace di una riduzione d'acqua a pari consistenza di almeno il 20%.

La miscela dovrà avere una consistenza S4 o S5 con un mantenimento della lavorabilità di almeno 90'. Se la temperatura esterna è maggiore di 25°C è ammessa, dopo un'ora dalla miscelazione, una riduzione dello slump non superiore al 15%.

Il calcestruzzo verrà additivato con acceleranti alcali-free in misura mediamente dell'8% ma sempre minore del 10% in peso del cemento.

Detti acceleranti potranno essere costituiti da una soluzione acquosa o in sospensione liquida e dovranno avere:

- un contenuto di alcali (Na₂O equivalente) < 1% in peso,
- un tenore di cloruro (Cl⁻) < 0,1%,
- una densità di $\geq 1,36$ kg/lt,
- non dovranno essere caustici e dovranno avere un pH di 3 ± 1

Il produttore dovrà operare in conformità alle UNI EN ISO 9001:2000.

Ai fini della coesione del calcestruzzo, della durabilità dei manufatti e per evitare eventuali fenomeni di dilavamento, tutto il CP verrà additivato con fumo di silice in misura da 5 a 8% in peso sul cemento.

20.9.3 Qualifica e controlli

L'Appaltatore dovrà sottoporre all'approvazione della Direzione dei lavori:

- una documentazione in merito alla qualifica e all'esperienza del lancista;
- la descrizione dell'equipaggiamento che intende impiegare per

miscelare ed applicare il CP, includendo istruzioni, raccomandazioni e prestazioni attese fornite dal costruttore;

- una descrizione dei metodi che intende attuare per porre in opera il calcestruzzo e per controllarne lo spessore, garantendo le volute posizioni e allineamenti.

La qualifica preliminare del conglomerato cementizio, le prove sui materiali e sul conglomerato fresco, dovranno essere effettuati conformemente alle presenti Norme. La composizione del conglomerato dovrà essere sottoposta dall'Appaltatore alla preventiva approvazione della Direzione Lavori.

I prelievi di controllo della miscela base (conglomerato non accelerato) andranno eseguiti con frequenza giornaliera per ogni singola opera o fase di lavorazione sottoposta alla lavorazione, il valore di resistenza sarà determinato sulla media di due provini cubici, di lato 15 cm.

Il controllo del prodotto finito, incluso lo spessore, sarà eseguito in opera mediante carotaggi; la resistenza a compressione sarà determinata sulla media di due prelievi (carote) per ogni giorno di getto d'ogni opera interessata alla lavorazione, prelevati secondo UNI 6131 e provati secondo UNI 6132.

Per normalizzare i risultati ottenuti su carote aventi rapporti h/d diversi da 1 si prenderà in considerazione la snellezza $l = h/d$. La stima della resistenza cubica R_c (MPa) del CP a partire dalla resistenza compressione sui cilindri f_{car} (MPa) dovrà essere calcolata secondo la seguente formula:

$$R_c = f_{ar} \frac{2,5}{1,5 + 1/\lambda}$$

Al fine di tenere nella dovuta considerazione l'effetto di disturbo indotto nel calcestruzzo, il valore di R_c dovrà essere incrementato del 20%.

In base ai risultati ottenuti, la resistenza cubica caratteristica a compressione (R_{ck}) è stimata secondo quanto indicato nella normativa UNI EN 206-1.

Ove sia richiesta la valutazione delle resistenze del calcestruzzo giovane si dovrà adottare il metodo dello sparo ed estrazione di chiodi tramite l'utilizzo di:

- Pistola di sicurezza spara chiodi (tipo HILTI DX 450 L o equivalente

con pistone 45 M6-8L preselezionata in posizione 1) dotata di cartucce esplosive (propulsori tipo HILTI 6,8/11 M di colore verde o equivalenti) d'intensità nota, codice di potenza 02, in grado di fornire al chiodo un'energia che conferisca al chiodo stesso una velocità iniziale compresa tra i 50 ed i 70 m/s (che deve essere dichiarata dal costruttore).

- Chiodi (prigionieri) (tipo HILTI M6-8-52 D12 e tipo HILTI M6-8-72 D12 o equivalente) filettati (M6-8) in acciaio al carbonio HRC 55.5 ± 1, diametro 37 mm e con rivestimento in zinco di 5÷13 m, la lunghezza del gambo dei chiodi è prefissata ed è pari a 52 o 72 mm.
- Apparecchio estrattore (tipo HILTI tester 4 o equivalente) in grado di misurare la forza d'estrazione con la tolleranza di ± 100 N; tale apparecchiatura dovrà essere corredata della curva di taratura che mette in relazione il valore letto del carico col valore corretto del carico medesimo.

Le modalità d'esecuzione della prova e le tabelle di correlazione per l'estrapolazione dei dati saranno indicate dalla Direzione Lavori e saranno comunque conformi a quanto riportato nella UNI 10834, "Calcestruzzo proiettato".

Le resistenze dovranno essere quelle di Progetto e comunque non inferiori a quelle della classe di resistenza J1, 2 o 3 con la tolleranza di - 1 MPa.

I controlli andranno eseguiti con frequenza giornaliera ed il valore di resistenza sarà determinato sulla media d'otto chiodi o di due provini (carotaggi) per ogni controllo.

Per resistenze minori di 2 MPa si farà uso del penetrometro descritto in UNI 7123, come descritto al punto C4 della UNI 10834.

Subito prima della proiezione del conglomerato, dovranno essere confezionati per ogni giorno di getto, n. 2 provini di calcestruzzo privo d'accelerante (miscela base) al fine di accertare l'effettivo abbattimento delle resistenze causato dall'aggiunta dello stesso; i provini saranno sottoposti a controllo così come previsto dal presente Capitolato Speciale.

Il controllo, ai fini della contabilizzazione, della resistenza caratteristica sarà eseguito esclusivamente sulla scorta dei risultati della rottura a compressione dei carotaggi eseguiti in opera.

Qualora le resistenze alle diverse maturazioni fossero inferiori a quanto previsto saranno applicate delle penalità, conformemente al punto 20.5.2.

Le prove per la determinazione della resistenza stimata R_{stim} saranno eseguite dal personale tecnico della Direzione Lavori in contraddittorio con il personale tecnico dell'Appaltatore.

Le prove di rottura a compressione andranno eseguite presso Laboratori indicati dalla Direzione Lavori.

Quando gli spessori rilevati dalla misurazione dei prelievi eseguiti in opera, fossero inferiori a quelli minimi previsti, la Direzione Lavori non contabilizzerà la lavorazione fino a che non siano stati ripristinati gli spessori minimi progettualmente richiesti.

20.10 Calcestruzzo fibrorinforzato per rivestimenti

Il rivestimento in conglomerato cementizio spruzzato, in relazione alle previsioni di Progetto, potrà essere armato con rete in barre d'acciaio a maglie elettrosaldate o, in alternativa, con fibre d'acciaio.

Le fibre d'acciaio per la confezione del conglomerato armato con fibre dovranno essere realizzate con filo ottenuto per trafilatura d'acciaio a basso contenuto di carbonio, del diametro di 0,5 mm circa, avente tensione di rottura per trazione (f) > di 1.200 MPa e tensione di scostamento dalla proporzionalità avente ($f_p 0,2$) > 900 MPa ed allungamento minimo < del 2,0%; le fibre dovranno essere lunghe 30 mm, rapporto d'aspetto (L/D)= 60 ed avere le estremità sagomate ad uncino. Le fibre verranno aggiunte all'impianto con adatti dispositivi di distribuzione.

Per agevolare l'uniforme distribuzione delle fibre nell'impasto, le stesse dovranno essere preferibilmente confezionate in pacchetti di più fibre affiancate, tra loro unite con speciale collante rapidamente solubile nell'acqua d'impasto e verificando la dispersione omogenea nel calcestruzzo. Ove si riscontrasse l'espulsione delle fibre dall'impasto con la formazione di "palle di fibre", si sospenderà la lavorazione finché l'inconveniente non sia stato eliminato.

La quantità di fibre d'acciaio da impiegare per l'armatura del conglomerato cementizio spruzzato dovrà essere quella prevista in Progetto; le fibre dovranno essere incorporate nel conglomerato già impastato avendo cura che la loro immissione e l'ulteriore miscelazione dell'impasto avvengano immediatamente prima della posa in opera.

il Direttore dei Lavori potrà prescrivere la determinazione del dosaggio delle fibre nel calcestruzzo proiettato fresco o indurito, con il metodo dell'appendice D della UNI 10834

Qualora il conglomerato fosse prescritto dal progettista come

fibrorinforzato, il dossier di qualifica della miscela dovrà riportare i valori della resistenza di prima fessurazione e degli indici di duttilità D0 e D1, misurati con il metodo descritto dalla UNI 11039-2. La direzione dei lavori potrà richiedere la verifica di queste caratteristiche in corso d'opera.

L'eventuale rete d'armatura, posta in opera preliminarmente ed inglobata nel conglomerato in fase di proiezione, dovrà essere conforme alle prescrizioni delle presenti Norme. L'operatore dovrà dirigere il getto in modo da evitare la formazione di "ombre", ovvero vuoti tra l'armatura e il substrato.

Qualora la classe di resistenza a 28 d risulti non conforme, sarà applicata una penalità pari al 20% del prezzo unitario al metro cubo sull'intera produzione giornaliera desunta dal giornale dei lavori e/o dai tabulati di stampa prodotti dall'impianto di betonaggio.

Quando gli spessori rilevati dalla misurazione dei prelievi eseguiti in opera, fossero inferiori a quelli minimi previsti, la Direzione Lavori non contabilizzerà la lavorazione fino a che non siano stati ripristinati gli spessori minimi progettualmente richiesti.

20.11 Calcestruzzo ad alta resistenza

Ove il progettista abbia previsto l'impiego di conglomerato avente classe di resistenza alta ($55 < R_{ck} \leq 85$ MPa), si dovrà fare riferimento alle Linee Guida del Servizio Tecnico Centrale del Consiglio Superiore dei Lavori Pubblici, sia per quanto concerne il calcestruzzo strutturale (fino a 75 MPa) che sul calcestruzzo Strutturale ad alta Resistenza (da 75 a 85 MPa).

Oltre alla documentazione di prequalifica l'Appaltatore dovrà sottoporre all'approvazione della Direzione dei lavori uno studio preliminare nel quale venga dettagliatamente descritta la metodologia di mix-design utilizzata e i criteri di scelta dei vari materiali.

La produzione dovrà effettuarsi solo dopo che la resistenza caratteristica e tutte le caratteristiche chimiche, meccaniche e fisiche che influiscono sulla resistenza e durabilità del calcestruzzo siano state accertate.

La produzione deve seguire specifiche procedure per il controllo di qualità.

20.12 Elementi prefabbricati

L'impiego di manufatti totalmente o parzialmente prefabbricati richiede la preventiva autorizzazione della Direzione Lavori che potrà essere

rilasciata solo dopo aver esaminato la documentazione prevista dall'art. 9 della Legge 1086 (predisposta dall'Appaltatore) e verificato la previsione d'utilizzo del manufatto prefabbricato e del suo organico inserimento nel Progetto.

20.12.1 Prefabbricati prodotti in stabilimento

Gli elementi costruttivi prefabbricati devono essere prodotti attraverso un processo industrializzato, avvalendosi di idonei impianti, nonché di strutture e tecniche opportunamente organizzate.

In particolare deve essere presente ed operante un sistema permanente di controllo della produzione in stabilimento, che deve assicurare il mantenimento di un adeguato livello di affidabilità nella produzione del conglomerato cementizio, nell'impiego dei singoli materiali costituenti e nella conformità del prodotto finito.

Il produttore dovrà operare predisponendo un sistema di gestione della qualità del prodotto secondo le norme UNI 9001, certificato da parte di un organismo terzo indipendente.

È ammesso l'impiego di prefabbricati realizzati con calcestruzzo fibrorinforzato. Il produttore dovrà sottoporre all'approvazione del direttore dei lavori un dossier di qualifica in cui venga descritto il processo produttivo e dettagliate le caratteristiche del calcestruzzo e dei materiali impiegati. Dovrà inoltre consegnare una campionatura che costituirà il riferimento per la qualità della facciavista dei manufatti. Il Direttore dei Lavori dovrà provvedere, con la frequenza che riterrà opportuna, ad eseguire controlli sui prodotti consegnati, in particolare in merito alla documentazione di stabilimento e al rispetto del copriferro e della facciavista.

Sarà facoltà del Direttore dei lavori provvedere direttamente all'esecuzione di controlli sulla resistenza del calcestruzzo usato in produzione, con le stesse modalità previste per i controlli di accettazione. Inoltre potranno essere eseguite a campione prove di resistenza del calcestruzzo nel manufatto, mediante carotaggio, come previsto al punto 20.5.2.

20.12.2 Produzione di prefabbricati a piè d'opera

Gli elementi costruttivi prefabbricati devono essere prodotti attraverso un processo industrializzato, avvalendosi di idonei impianti, nonché di strutture e tecniche opportunamente organizzate.

In particolare deve essere presente ed operante un sistema permanente di controllo della produzione in stabilimento, che deve assicurare il

mantenimento di un adeguato livello di affidabilità nella produzione del conglomerato cementizio, nell'impiego dei singoli materiali costituenti e nella conformità del prodotto finito.

Il produttore dovrà operare predisponendo un sistema di gestione della qualità del prodotto secondo le norme UNI 9001, certificato da parte di un organismo terzo indipendente.

Il Direttore dei lavori dovrà verificare l'applicazione delle prescrizioni precedenti.

Dovrà essere controllata la conformità delle casseforme alle specifiche di Progetto ed alle relative tolleranze.

Si dovranno effettuare controlli nella conformità alle specifiche di Progetto relativamente a:

- tipo tracciato e sezione di ogni cavo,
- dispositivi speciali come: ancoraggi, manicotti di ripresa e altri,
- posizione numero dei tubi di sfiato per le guaine,
- identificazione e certificazione del lotto e provenienza dei cavi.

La messa in tensione delle armature dovrà avvenire mediante apparecchiature qualificate, seguendo una procedura approvata dalla Direzione dei Lavori. Si dovranno registrare i tassi di precompressione e gli allungamenti totali o parziali di ogni cavo.

20.13 Protezione catodica delle solette d'impalcato di ponti e viadotti

Di norma la Società provvede direttamente, tramite Appaltatore specializzato, alla fornitura e posa in opera degli impianti per la protezione catodica delle solette d'impalcato di ponti e viadotti.

Qualunque sia la tipologia dell'impianto l'Appaltatore dovrà tenere conto, nei propri programmi di lavoro, dei tempi occorrenti per la loro fornitura e posa in opera e dovrà coordinarsi in tal senso con l'Appaltatore specializzato.

L'Appaltatore, quando espressamente previsto, resta obbligato inoltre a prestare assistenza alla posa in opera degli impianti.

20.14 Allegato 20.1 Classi di esposizione secondo la UNI 11104

Denominazione della classe	Descrizione dell'ambiente	Esempi informativi di situazioni a cui possono applicarsi le classi di esposizione
1 Assenza di rischio di corrosione o attacco		
X0	Per calcestruzzo privo di armatura o inserti metallici: tutte le esposizioni eccetto dove c'è gelo e disgelo, o attacco chimico. Calcestruzzi con armatura o inserti metallici: in ambiente molto asciutto.	Interno di edifici con umidità relativa molto bassa. Calcestruzzo non armato all'interno di edifici. Calcestruzzo non armato immerso in suolo non aggressivo o in acqua non aggressiva. Calcestruzzo non armato soggetto a cicli di bagnato asciutto ma non soggetto ad abrasione, gelo o attacco chimico.
2 Corrosione indotta da carbonatazione Nota - Le condizioni di umidità si riferiscono a quelle presenti nel copriferro o nel ricoprimento di inserti metallici, ma in molti casi si può considerare che tali condizioni riflettano quelle dell'ambiente circostante. In questi casi la classificazione dell'ambiente circostante può essere adeguata. Questo può non essere il caso se c'è una barriera fra il calcestruzzo e il suo ambiente.		
XC1	Asciutto o permanentemente bagnato	Interni di edifici con umidità relativa bassa. Calcestruzzo armato ordinario o precompresso con le superfici all'interno di strutture con eccezione delle parti esposte a condensa, o immerse in acqua.
XC2	Bagnato, raramente asciutto	Parti di strutture di contenimento liquidi, fondazioni. Calcestruzzo armato ordinario o precompresso prevalentemente immerso in acqua o terreno non aggressivo.
XC3	Umidità moderata	Calcestruzzo armato ordinario o precompresso in esterni con superfici esterne riparate dalla pioggia, o in interni con umidità da moderata ad alta.
XC4	Ciclicamente asciutto e bagnato	Calcestruzzo armato ordinario o precompresso in esterni con superfici soggette a alternanze di asciutto ed umido. Calcestruzzi a vista in ambienti urbani. Superfici a contatto con l'acqua non compresa nella classe XC2.
3 Corrosione indotta da cloruri esclusi quelli provenienti dall'acqua di mare		
XD1	Umidità moderata	Calcestruzzo armato ordinario o precompresso in superfici o parti di ponti e viadotti esposti a spruzzi d'acqua contenenti cloruri.
XD2	Bagnato, raramente asciutto	Calcestruzzo armato ordinario o precompresso in elementi strutturali totalmente immersi in acqua anche industriale contenente cloruri (piscine).
XD3	Ciclicamente asciutto e bagnato	Calcestruzzo armato ordinario o precompresso, di elementi strutturali direttamente soggetti agli agenti disgelanti o agli spruzzi contenenti agenti disgelanti. Calcestruzzo armato ordinario o precompresso, elementi con una superficie immersa in acqua contenente cloruri e l'altra esposta all'aria. Parti di ponti, pavimentazioni e parcheggi per auto.
4 Corrosione indotta da cloruri presenti nell'acqua di mare		
XS1	Esposto alla salsedine marina ma non direttamente in contatto con l'acqua di mare	Calcestruzzo armato ordinario o precompresso con elementi strutturali sulle coste o in prossimità.
XS2	Permanentemente sommerso	Calcestruzzo armato ordinario o precompresso di strutture marine completamente immerse in acqua.
XS3	Zone esposte agli spruzzi oppure alla marea	Calcestruzzo armato ordinario o precompresso con elementi strutturali esposti alla battigia o alle zone soggette agli spruzzi ed onde del mare.
5 Attacco dei cicli gelo/disgelo con o senza disgelanti¹⁾		
XF1	Moderata saturazione d'acqua, in assenza di agente disgelante	Superfici verticali di calcestruzzo come facciate e colonne esposte alla pioggia ed al gelo. Superfici non verticali e non soggette alla completa saturazione ma esposte al gelo, alla pioggia o all'acqua.
XF2	Moderata saturazione d'acqua in presenza di agente disgelante	Elementi come parti di ponti che in altro modo sarebbero classificati come XF1 ma che sono esposti direttamente o indirettamente agli agenti disgelanti.
XF3	Elevata saturazione d'acqua in assenza di agente disgelante	Superfici orizzontali in edifici dove l'acqua può accumularsi e che possono essere soggetti ai fenomeni di gelo, elementi soggetti a frequenti bagnature ed esposti al gelo.
XF4	Elevata saturazione d'acqua con presenza di agente antigelo oppure acqua di mare	Superfici orizzontali quali strade o pavimentazioni esposte al gelo ed ai sali disgelanti in modo diretto o indiretto, elementi esposti al gelo e soggetti a frequenti bagnature in presenza di agenti disgelanti o di acqua di mare.

Denominazione della classe	Descrizione dell'ambiente	Esempi informativi di situazioni a cui possono applicarsi le classi di esposizione
6 Attacco chimico ^{**)}		
XA1	Ambiente chimicamente debolmente aggressivo secondo il prospetto 2 della UNI EN 206-1	Contenitori di fanghi e vasche di decantazione. Contenitori e vasche per acque reflue.
XA2	Ambiente chimicamente moderatamente aggressivo secondo il prospetto 2 della UNI EN 206-1	Elementi strutturali o pareti a contatto di terreni aggressivi.
XA3	Ambiente chimicamente fortemente aggressivo secondo il prospetto 2 della UNI EN 206-1	Elementi strutturali o pareti a contatto di acque industriali fortemente aggressive. Contenitori di foraggi, mangimi e liquami provenienti dall'allevamento animale. Torri di raffreddamento di fumi e gas di scarico industriali.
^{*)} Il grado di saturazione della seconda colonna riflette la relativa frequenza con cui si verifica il gelo in condizioni di saturazione: - moderato: occasionalmente gelato in condizioni di saturazione; - elevato: alta frequenza di gelo in condizioni di saturazione. ^{**)} Da parte di acque del terreno e acque fluenti.		

20.15 Allegato 20.2 – Guida alla scelta delle classi di esposizione per manufatti autostradali

IMPIEGO DEI CONGLOMERATI	NOTE	CLASSE DI ESPOSIZIONE		ESEMPI DI SITUAZIONI	CLASSE DI RESISTENZA
		DENOMINAZIONE	DESCRIZIONE AMBIENTE		
Impalcati e di pulvini ponti, viadotti, cavalcavia, sottovia e ponticelli	q. s.l.m. ≤ 400 ml senza cicli gelo/disgelo	XC4	Ciclicamente bagnato e asciutto	Superfici di calcestruzzo soggette al contatto con acqua, non nella classe di esposizione XC2	40 Mpa
	Strutture costiere	XS1	Esposto a nebbia salina ma non in contatto diretto con acqua di mare	Strutture prossime oppure sulla costa	40 Mpa
	q. s.l.m. > 400 ml o in presenza di cicli gelo/disgelo	XF4	Elevata saturazione d'acqua, con agente antigelo	Strade e impalcati da ponte esposti agli agenti antigelo. Superfici di calcestruzzo esposte direttamente a nebbia contenente agenti antigelo e al gelo.	35 Mpa con aerante
Pile e spalle di ponti, viadotti, cavalcavia, sottovia e ponticelli	q. s.l.m. ≤ 400 ml senza cicli gelo/disgelo	XC4	Ciclicamente bagnato e asciutto	Superfici di calcestruzzo soggette al contatto con acqua, non nella classe di esposizione XC2	40 Mpa

	Strutture costiere	XS1	Esposto a nebbia salina ma non in contatto diretto con acqua di mare	Strutture prossime oppure sulla costa	40 Mpa
	q. s.l.m. > 400 ml o in presenza di cicli gelo/disgelo	XF2	Moderata saturazione d'acqua, con uso di agente antigelo	Superfici verticali di calcestruzzo di strutture stradali esposte a gelo e nebbia di agenti antigelo	30 Mpa con aerante
Barriere parapetti	q. s.l.m. ≤ 400 ml senza cicli gelo/disgelo	XC4	Ciclicamente bagnato e asciutto	Superfici di calcestruzzo soggette al contatto con acqua, non nella classe di esposizione XC2	40 Mpa
	e Strutture costiere	XS1	Esposto a nebbia salina ma non in contatto diretto con acqua di mare	Strutture prossime oppure sulla costa	40 Mpa
	q. s.l.m. > 400 ml in presenza di cicli gelo/disgelo	XF2	Moderata saturazione d'acqua, con uso di agente antigelo	Superfici verticali di calcestruzzo di strutture stradali esposte a gelo e nebbia di agenti antigelo	30 Mpa con aerante

Muri di sostegno, sottoscarpa e controripa	q. s.l.m. ≤ 400 ml senza cicli gelo/disgelo	XC4	Ciclicamente bagnato e asciutto	Superfici di calcestruzzo soggette al contatto con acqua, non nella classe di esposizione XC2	40 Mpa
	Ambiente aggressivo	XA2	Ambiente chimico moderatamente aggressivo	Elementi strutturali o pareti a contatto di terreni aggressivi	40 Mpa
	Strutture costiere	XS1	Esposto a nebbia salina ma non in contatto diretto con acqua di mare	Strutture prossime oppure sulla costa	40 Mpa
	q. s.l.m. > 400 ml o in presenza di cicli gelo/disgelo	XF2	Moderata saturazione d'acqua, con uso di agente antigelo	Superfici verticali di calcestruzzo di strutture stradali esposte a gelo e nebbia di agenti antigelo	30 Mpa con aerante
Tombini scatolari	q. s.l.m. ≤ 400 ml senza cicli gelo/disgelo	XC4	Ciclicamente bagnato e asciutto	Superfici di calcestruzzo soggette al contatto con acqua, non nella classe di esposizione XC2	40 Mpa
	Ambiente aggressivo	XA2	Ambiente chimico moderatamente aggressivo	-	40 Mpa
	q. s.l.m. > 400 ml o in presenza di	XF1	Moderata saturazione d'acqua, senza impiego di agente antigelo	Superfici verticali di calcestruzzo	40 Mpa

	cicli gelo/disgelo			esposte alla pioggia e al gelo	
Cunette, cordoli, pavimentazioni	q. s.l.m. ≤ 400 ml senza cicli gelo/disgelo	XC4	Ciclicamente bagnato e asciutto	Superfici di calcestruzzo soggette al contatto con acqua, non nella classe di esposizione XC2	40 Mpa
	q. s.l.m. > 400 ml o in presenza di cicli gelo/disgelo	XF4	Elevata saturazione d'acqua, con agente antigelo oppure acqua di mare	Strade e impalcati da ponte esposti agli agenti antigelo. Superfici orizzontali di calcestruzzo esposte direttamente a nebbia contenente agenti antigelo e al gelo.	35 Mpa con aerante
Imbocchi di gallerie naturali e artificiali (primi 50 ml dall'imbocco)	Ambiente aggressivo	XA2	Ambiente chimico moderatamente aggressivo	Elementi strutturali o pareti a contatto di terreni aggressivi	40 Mpa
	q. s.l.m. ≤ 400 ml senza cicli gelo/disgelo	XC4	Ciclicamente bagnato e asciutto	Superfici di calcestruzzo soggette al contatto con acqua, non nella classe di esposizione XC2	40 Mpa

	q. s.l.m. > 400 ml o in presenza di cicli gelo/disgelo	XF2	Moderata saturazione d'acqua, con uso di agente antigelo	Superfici verticali di calcestruzzo di strutture stradali esposte a gelo e nebbia di agenti antigelo	30 Mpa con aerante
--	--	------------	--	--	--------------------------

Rivestimenti di gallerie naturali e artificiali (con guaina) esclusi i 50 ml dagli imbocchi	Ambiente aggressivo	XA1	Ambiente chimico debolmente aggressivo	-	35 Mpa
	Ambiente umido	XC3	Umidità moderata	Calcestruzzo all'interno di edifici con umidità relativa dell'aria moderata oppure elevata. Calcestruzzo esposto all'esterno protetto dalla pioggia.	35 Mpa
CP e rivestimenti di gallerie naturali e artificiali (senza guaina) esclusi i 50 ml dagli imbocchi	Ambiente aggressivo	XA1	Ambiente chimico debolmente aggressivo	-	35 Mpa
	Ambiente aggressivo	XA2	Ambiente chimico moderatamente aggressivo	-	40 Mpa
	Ambiente aggressivo	XA3	Ambiente chimico fortemente aggressivo	-	45 Mpa
Arco rovescio di gallerie	Ambiente aggressivo	XA1	Ambiente chimico debolmente aggressivo	-	35 Mpa
	Ambiente aggressivo	XA2	Ambiente chimico moderatamente aggressivo	-	40 Mpa
	Ambiente aggressivo	XA3	Ambiente chimico fortemente aggressivo	-	45 Mpa
	Ambiente umido	XC3	Umidità moderata	Calcestruzzo all'interno di edifici con umidità relativa dell'aria moderata oppure elevata. Calcestruzzo	35 Mpa

				esposto all'esterno protetto dalla pioggia.	
Fondazioni armate e non armate (plinti, pali, diaframmi, ..)	Ambiente bagnato	XC2	Bagnato, raramente asciutto	Superfici di calcestruzzo a contatto con acqua per lungo tempo. Molte fondazioni	30 Mpa
	Ambiente aggressivo	XA1	Ambiente chimico debolmente aggressivo	-	35 Mpa
	Ambiente aggressivo	XA2	Ambiente chimico moderatamente aggressivo	-	40 Mpa
	Ambiente aggressivo	XA3	Ambiente chimico fortemente aggressivo	-	45 Mpa
Magroni di pulizia, riempimento, livellamento	-	X0	Per calcestruzzo privo di armatura o inserti metallici: tutte le esposizioni eccetto dove c'è gelo/disgelo, abrasione o attacco chimico. Per calcestruzzo con armatura o inserti metallici: molto asciutto.	Calcestruzzo all'interno di edifici con umidità dell'aria molto bassa	15 Mpa

Art. 21 Conglomerati cementizi fibrorinforzati

21.1 - Materiale

Calcestruzzo fibrorinforzato (FRC Fiber Reinforced Concrete) con fibre metalliche, reoplastico, autocompattante, antiritiro, anticorrosione ad elevata resistenza, a stabilità volumetrica e ritiro compensato avente $R_{ck} > 65$ MPa e resistenza alla flessotrazione equivalente $f_{eq(0.6-3.0)} > 9.0$ MPa, avente caratteristiche e prestazioni come di seguito indicato:

- densità: 2450 Kg/m³
- rapporto A/C: < 0.30
- consistenza: S5/SCC
- resistenza a compressione (EN 12190): 1g ≥ 35 MPa, 28gg ≥ 35 MPa
- resistenza a flessione (EN 196-1): 1g ≥ 6 MPa, 28gg ≥ 13 MPa
- resistenza a flessotrazione equivalente (EN 11039): $f_{eq(0.6-3.0)} \geq 9.0$ MPa
- ritiro idrometrico (90 gg all'aria): $\leq 0.015\%$
- modulo elastico (EN 13412): 36 GPa
- adesione al cls (EN 1504-3, trazione diretta EN 1542): > 3 MPa
- compatibilità termica gelo/disgelo (EN 13687-1): > 2 MPa
- assorbimento capillare (EN 13057): ≤ 0.25 Kg x m⁻² x h^{-0.5}
- profondità di carbonatazione: ≤ 0.5 mm (25 anni)

Il conglomerato cementizio fibrorinforzato è dosato secondo il seguente schema:

Componente A (POLVERE) :

Compound in polvere di selezionati leganti cementizi, microsilici reattivi, additivi multifunzionali (stabilità volumetrica, reodinamicità, inibitori di corrosione, altri): dosaggio ≥ 550 Kg/m³;

Componente B (LIQUIDO) :

Additivazione polivalente con funzioni superfluidificanti da formulati policarbossilati speciali (riduzione nanometrica del ritiro idrometrico ed autogeno, reodinamicità): dosaggio ≥ 18 Kg/m³;

Componente C (FIBRE) :

Fibre di acciaio ad altissima resistenza a trazione ($>2800 \text{ N/mm}^2$), diam. 175 μ , $l = 15 \text{ mm}$: dosaggio = 40 Kg/m^3 ;

(o equivalenti al fine dell'ottenimento delle prestazioni meccaniche richieste in funzione delle dimensioni e tipologia dei getti).

Componente D (AGGREGATO) :

Aggregati selezionati di alta qualità aventi granulometria compresa nell'intervallo 0-6mm: dosaggio $\geq 1800 \text{ Kg/m}^3$;

Componente E (ACQUA) :

Acqua attiva ($A/C \leq 0.30$): dosaggio $\leq 150 \text{ Kg/m}^3$.

15.2 - Messa in opera del conglomerato

Nel seguito sono riportate le indicazioni specifiche per l'esecuzione degli elementi strutturali di calcestruzzo fibrorinforzato.

15.3 - Composizione della miscela

(1) La scelta dei componenti e del loro dosaggio nella miscela, oltre che con riferimento alle proprietà meccaniche di resistenza attese per il calcestruzzo fibrorinforzato indurito, può essere fatta con riferimento al tipo ed alla geometria specifica dell'elemento strutturale da realizzare.

(2) In particolare, la lunghezza delle fibre e la dimensione massima dell'aggregato devono essere correlate tra loro per garantire una uniforme ed efficiente distribuzione delle fibre. A tal fine la dimensione massima dell'aggregato non deve essere superiore a 0.5 volte la lunghezza delle fibre.

(3) Per ridurre il rischio di una eventuale agglomerazione di fibre, per l'aggregato deve essere adottata una granulometria continua.

(4) Per assicurare una completa ed uniforme distribuzione delle fibre, la loro lunghezza va correlata alle dimensioni minime (spessori) dell'elemento strutturale da realizzare.

(5) Le scelte effettuate in sede di mix design, preventivamente all'esecuzione, al fine di ottenese le prestazioni attese, dovranno essere testate e avallate secondo quanto previsto al paragrafo 7.

15.4 - Posa delle armature

(1) Per quanto concerne l'assemblaggio ed il posizionamento delle armature tradizionali si deve procedere nel rispetto della Normativa vigente.

(2) Particolare attenzione va posta alla presenza di armature ortogonali alla direzione del getto, le quali possono ostacolare il regolare flusso del calcestruzzo fresco all'interno della cassaforma.

Prevedendo tale eventualità già in fase di progettazione della miscela e di esecuzione della carpenterai metallica, occorre evitare che tali impedimenti compromettano l'omogeneità di distribuzione delle fibre.

15.5 - Dimensioni minime

Salvo particolari specifiche, la lunghezza della fibra, l_f , la dimensione massima dell'aggregato, d_a , e il diametro di armatura, ϕ , sono definiti in funzione dello spessore dell'elemento strutturale da realizzare, t , come di seguito specificato.

Il valore minimo del copriferro netto è correlato a quello previsto dalla Normativa vigente per le strutture di calcestruzzo non fibrorinforzato.

15.5.1 - Spessore minimo relativo

(1) Fissato lo spessore dell'elemento strutturale, t , si definiscono i limiti geometrici delle fibre che possono essere adottate all'interno della miscela, fermo restando le prestazioni meccaniche attese:

- valore minimo locale: $t \geq 2.0 \cdot d_a$;
- sezioni senza armatura o con unico strato di armatura: $t \geq 2.4 \cdot d_a$;
- sezioni con più strati di armatura: $t \geq 4.0 \cdot d_a$.

15.5.2 - Spaziatura di armature e copriferro minimi

(1) I valori minimi della spaziatura netta tra le barre, al variare del tipo di armatura, sono riportati in Tabella 5-1, dipendentemente della geometria della fibra scelta.

Tabella 5-1 - Valori minimi dell'interferro al variare del tipo di armatura.

Tipo di armatura	Interferro netto
staffe e reti	$\geq 1.6 \cdot d_a$ $\geq 0.8 \cdot l_f$
barre	$\geq 1.0 \cdot d_a$ $\geq 1.0 \cdot \phi$ $\geq 0.8 \cdot l_f$
cavi pretesi	$\geq 1.2 \cdot d_a$ $\geq 2.0 \cdot \phi$ $\geq 1.0 \cdot l_f$

(2) La dimensione del copriferro netto per le barre di armatura in elementi di calcestruzzo fibrorinforzato può essere assunto, in valore minimo, pari all'80% dell'analogo valore indicato nella Normativa vigente per le strutture di calcestruzzo armato ordinario; si consiglia tuttavia di mantenere gli spessori previsti nel caso di conglomerato ordinario.

15.6 - Esecuzione dei getti

(1) Per quanto concerne le specifiche delle casseforme e dei loro trattamenti superficiali, dei sistemi di supporto e delle fondazioni, si deve fare riferimento alla Normativa vigente.

(2) Il calcestruzzo fibrorinforzato deve essere prodotto seguendo le stesse modalità di confezione dei conglomerati cementizi ordinari ad eccezione di quanto deriva dall'introduzione delle fibre.

(3) Al fine di garantire l'uniformità dell'impasto, si deve valutare, in funzione delle esigenze specifiche, lo stato delle fibre (sfuse, impacchettate con colle idrosolubili) prima del loro inserimento nella matrice. In particolari situazioni può risultare necessario l'uso di sistemi per la setacciatura delle stesse (sbrogliatori).

(4) L'impasto fresco deve essere posato in modo che ne sia garantita una buona compattazione e omogeneità, affinché le sue caratteristiche nominali e strutturali di progetto possano essere attinte.

Si deve pertanto porre attenzione alla durata di una eventuale vibrazione ed alla modalità di esecuzione (a banco, esterna), al fine di evitare la segregazione delle fibre, che comprometterebbe la loro uniforme distribuzione.

(5) Particolare cura deve essere posta in corrispondenza delle armature, degli inserti, dei volumi ridotti e delle riprese di getto.

15.7 - Collaudo e controlli di produzione

15.7.1 - Controllo pre-produzione

Al fine di verificare in sede preliminare le prestazioni meccaniche della miscela in funzione della tipologia e geometria delle fibre metalliche adottate, dovranno essere confezionati almeno n°2 provini per ogni 20 mc di getto da eseguire e comunque almeno n°4 provini totali, preventivamente a tutte le operazioni, che dovranno essere oggetto di prove meccaniche secondo quanto indicato in paragrafo 7.3 al fine di validare i valori di resistenza di picco del materiale ed al fine del necessario benessere preventivo alla produzione e successiva posa in opera.

15.7.2 - Collaudo

(1) Per elementi strutturali di calcestruzzo fibrorinforzato nelle cui verifiche di resistenza interviene il contributo delle fibre, devono essere previste opportune prove di carico al fine di validare le ipotesi di progetto. Tali prove devono riguardare tutti i tipi di elementi realizzati e, ove possibile, per ogni tipo, l'elemento più sollecitato.

Le prove devono essere svolte preliminarmente; in alternativa, esse possono essere svolte in sede di collaudo finale. In ogni caso, il carico applicato deve produrre sollecitazioni pari ad almeno 1.2 volte quelle previste nelle condizioni di esercizio.

Il collaudo è da considerarsi positivo se il comportamento sperimentale corrisponde alle ipotesi progettuali.

15.7.3 - Controlli di produzione per applicazioni tipo A (vedi CNR DT-204/2006)

(1) Oltre alle prove ed ai controlli previsti dalle norme di riferimento per le strutture di calcestruzzo armato ordinario, la produzione di elementi strutturali di calcestruzzo fibrorinforzato va sottoposta ad ulteriori controlli specifici che assicurino la conformità dei prodotti ai requisiti di funzionalità, durabilità e resistenza richiesti.

I controlli aggiuntivi di produzione, realizzati sotto la responsabilità del direttore dei lavori, sono riportati in Tabella 0-2.

Tabella 0-2 - Prove durante la produzione.

Oggetto	Proprieta'	Metodo	Frequenza	Registrazione
FRC fresco	corretta miscelazione	ispezione visiva [v. UNI EN 206-1 2001]	ogni giorno di getto di miscela omogenea	apposito modulo
FRC fresco	contenuto di fibre	*peso dopo separazione fibre-matrice [v. CEN prEN 14721 2004]	ogni 50 m ³ di getto di miscela omogenea o almeno due controlli al giorno	apposito modulo
FRC indurito	resistenza prima fessurazione	Appendice A	Appendice B	apposito modulo
FRC indurito	resistenze equivalenti	Appendice A	Appendice B	apposito modulo

(*) valida solo per le fibre metalliche (per le fibre di altro tipo occorre mettere a punto modalità specifiche).

(2) Per i manufatti per i quali la distribuzione omogenea delle fibre risulta una caratteristica peculiare, è previsto il controllo del contenuto di fibre sul calcestruzzo indurito.

Per manufatti realizzati con fibre metalliche, il controllo è effettuato mediante microcarotaggi e pesatura dopo la separazione della matrice dalle fibre, secondo la norma CEN prEN 14721.

Per manufatti realizzati con altri tipi di fibre vanno disposte apposite procedure.

15.7.4 - Controlli di produzione per applicazioni tipo B (vedi CNR DT-204/2006)

(1) Per le applicazioni di tipo B (vedere § **Errore. L'origine iferimento non è stata trovata.** di CNR DT-204/2006), in aggiunta a quanto specificato al § 7.2, è richiesto che:

- le prove di carico previste al § 7.1 debbano essere condotte preliminarmente su almeno 2 manufatti fino alla rottura, per verificarne la corrispondenza con le ipotesi progettuali;
- la produzione debba avvenire in un sistema di qualità certificato da un ente terzo notificato.

APPENDICI

(ESTRATTE DA CNR-DT204/2006, a cui si rimanda per i riferimenti ai paragrafi)

APPENDICE A (SULLA RESISTENZA A TRAZIONE: IDENTIFICAZIONE DEI PARAMETRI COSTITUTIVI)

MATERIALI degradanti a trazione IDENTIFICATI CON PROVE DI FLESSIONE

Modello elastico lineare

Il modello elastico lineare individua due valori di riferimento, f_{Fts} e f_{Ftu} , sulla base del comportamento allo SLE ed allo SLU.

Essi possono essere definiti sulla base di valori equivalenti delle resistenze a flessione mediante le seguenti relazioni:

$$f_{Fts} = 0.45 \cdot f_{eq1}, \quad (3.1)$$

$$f_{Ftu} = k \cdot \left[f_{Fts} - \frac{w_u}{w_{i2}} \cdot (f_{Fts} - 0.5 \cdot f_{eq2} + 0.2 \cdot f_{eq1}) \right] \geq 0, \quad (3.2)$$

dove:

- f_{eq1} e f_{eq2} sono, rispettivamente, le resistenze equivalenti post-fessurazione significative per lo stato limite di esercizio e per lo stato limite ultimo (Figura 0-1a);
- k è un coefficiente da assumersi pari a 0.7 per sezioni interamente tese e pari a 1 negli altri casi;
- w_{i2} è il valore medio delle aperture delle fessure corrispondenti agli estremi dell'intervallo in cui è valutato f_{eq2} (Figura 0-1).

Le equazioni (3.1) e (3.2) sono ancora valide qualora si considerino i valori puntuali f_1 ed f_2 , purché si assuma per w_{i2} il valore superiore dell'intervallo considerato (CTOD₂).

Le suddette relazioni sono ricavabili sulla base di semplici considerazioni di equilibrio applicate alla sezione rettangolare inflessa, che corrisponde alla sezione critica del provino sperimentato.

In particolare, l'equazione (3.1) può essere ricavata supponendo che, per valori contenuti di apertura della fessura, tipici della situazione di esercizio ($w \leq 0.6$ mm), valgano le seguenti ipotesi:

- sezioni piane;
- comportamento del materiale elasto-plastico a trazione (con valore massimo pari a f_{Fts} ; Figura 0-2a);
- comportamento del materiale elastico lineare a compressione.

Se si scelgono come incognite la tensione f_{Fts} e la curvatura χ in corrispondenza della sezione critica e si assume lo stesso modulo di elasticità a trazione e a compressione, si può agevolmente risolvere il successivo sistema (3.4) ipotizzando al lembo teso il seguente valore della deformazione:

$$\varepsilon_{F1} = \frac{w_{i1}}{l_{cs}}, \quad (3.3)$$

dove:

- w_{i1} è il valore medio delle aperture di fessura (CTOD₀ e CTOD₁);
- l_{cs} è l'altezza critica della sezione del provino, ovvero l'altezza h del provino al netto dell'intaglio (Figura 0-3).

Il sistema è il seguente:

$$N = 0,$$

$$M(\varepsilon_{F1}) = \frac{f_{eq1} \cdot b \cdot h^2}{6}. \tag{3.4}$$

Per altezze di sezione critica variabili tra 40 mm e 150 mm, il valore della costante che correla f_{Fts} ad f_{eq1} risulta prossimo al numero 0.45 proposto.

La (3.2) è ottenuta ipotizzando un legame lineare tra i punti di ascissa w_{i1} e w_{i2} , esteso fino al punto di ascissa w_u (Figura 0-2b). Il valore di tensione relativo all'apertura w_{i2} si ricava sulla base dell'equilibrio alla rotazione (equazione (3.5)), assumendo che la risultante delle compressioni, C , sia applicata alla fibra di estradosso (Figura 0-2b) e che il comportamento a trazione sia del tipo rigido-lineare:

$$M(\varepsilon_{F2}) = \frac{f_{eq2} \cdot b \cdot h^2}{6}. \tag{3.5}$$

Il valore di $\varepsilon_{F2} = w_{i2}/l_{cs}$ fa riferimento al valore medio dell'intervallo di apertura di fessura assunto per la definizione del valore f_{eq2} .

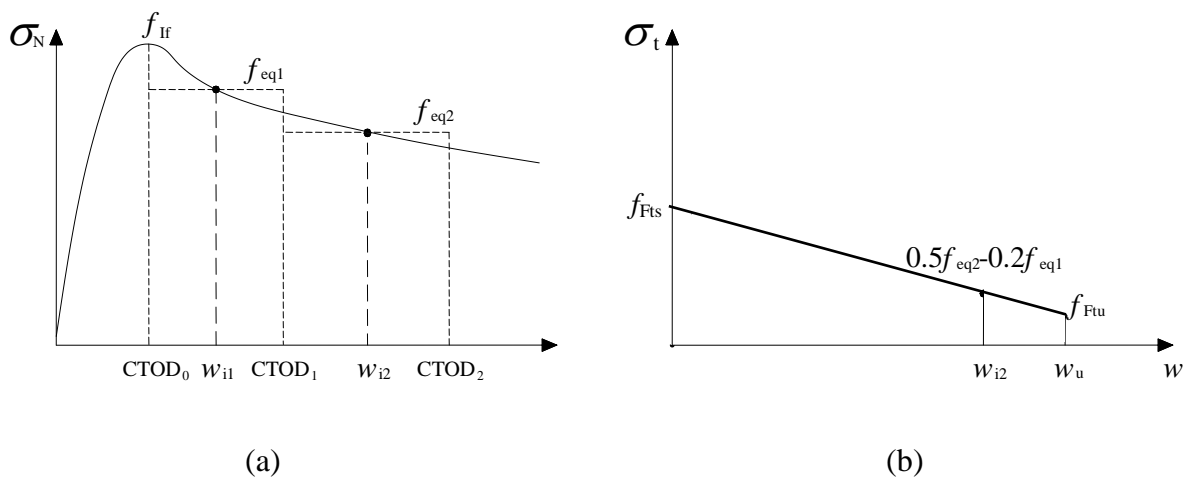


Figura 0-1 -Valori delle resistenze a trazione determinati sulla base dei risultati della prova

di flessione per materiali degradanti.

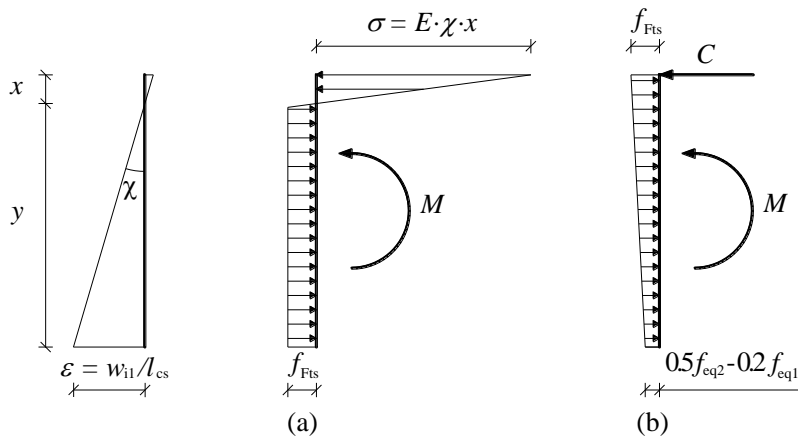


Figura 0-2 – Diagrammi tensionali per la determinazione della resistenza a trazione.

Modello rigido-plastico

Il modello rigido-plastico individua un unico valore di riferimento, f_{Ftu} , sulla base del comportamento ultimo. Tale valore si calcola come:

$$f_{Ftu} = \frac{f_{eq2}}{3} \tag{3.6}$$

L'equazione (3.6) si ricava, sempre con riferimento allo SLU, imponendo l'equilibrio alla rotazione come nel caso precedente, ma tenendo conto di un diagramma di sforzi di trazione costante:

$$M_u = \frac{f_{eq2} \cdot b \cdot h^2}{6} = \frac{f_{Ftu} \cdot b \cdot h^2}{2} \tag{3.7}$$

Provino intagliato (secondo la norma UNI 11039)

Nel caso di prova a flessione su quattro punti, secondo lo standard UNI 11039, i valori caratteristici delle resistenze equivalenti, f_{eq1k} e f_{eq2k} , sono valutati negli intervalli $0 \leq w \leq 0.6$ mm e $0.6 \leq w \leq 3.0$ mm. Pertanto, adottando la simbologia della norma UNI 11039, si assume:

$$f_{eq1k} = f_{eq(0-0.6)k} \quad (3.8)$$

$$f_{eq2k} = f_{eq(0.6-3.0)k} \quad (3.9)$$

Tali resistenze equivalenti corrispondono, rispettivamente, ad aperture di fessura w_{i1} pari a 0.3 mm e w_{i2} pari a 1.8 mm, corrispondenti ai valori medi negli intervalli selezionati.

Nel caso in esame, per tener conto della presenza dell'intaglio (Figura 0-3), il valore della resistenza a trazione, f_{Ft} (**Errore. L'origine riferimento non è stata trovata.**), può essere assunto pari a 0.9 volte il valore di prima fessurazione desunto dalla prova sperimentale.

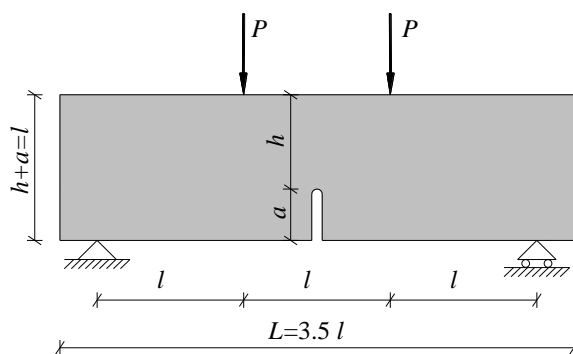


Figura 0-3 - Prova di flessione a quattro punti su provino intagliato.

Provino strutturale non intagliato (secondo la norma UNI U73041440)

Per strutture inflesse con altezza di sezione inferiore a 150 mm, oppure per comportamenti a flessione di tipo incrudente, risulta vantaggioso operare il processo di identificazione delle proprietà del materiale tenendo conto della direzione del getto e del ridotto spessore della struttura senza intagliare i campioni sperimentali. Nel caso specificato, i valori caratteristici delle resistenze equivalenti, f_{eq1k} e f_{eq2k} , sono valutati negli intervalli $3 \cdot w_I \leq w \leq 5 \cdot w_I$ e $0.8 \cdot w_u \leq w \leq 1.2 \cdot w_u$, dove w_I rappresenta l'apertura di fessura corrispondente alla fessurazione, calcolato in corrispondenza del carico massimo registrato durante la prova nell'intervallo $0 \leq w \leq 0.1$ mm. Per l'apertura ultima di fessura, w_u , si assume un valore pari a 3 mm. Adottando la simbologia della norma UNI U73041440, risulta:

$$f_{eq1k} = f_{1tFk} , \tag{3.10}$$

$$f_{eq2k} = f_{Ftk} . \tag{3.11}$$

Tali resistenze equivalenti corrispondono, rispettivamente, ad aperture di fessure pari a $w_{i1} = 4 \cdot w_I$ e $w_{i2} = w_u$.

Il valore della resistenza a trazione, f_{Ft} (**Errore. L'origine riferimento on è stata trovata.**), può essere calcolato sulla base di quello di prima fessurazione, $f_{ct,exp}$, desunto dalla prova sperimentale:

$$f_{Ft} = \frac{f_{ct,exp}}{\beta(h)} . \tag{3.12}$$

$$\beta(h) = \frac{25 + 2 \cdot h^{0.7}}{2 \cdot h^{0.7}} \text{ [mm]} . \tag{3.13}$$

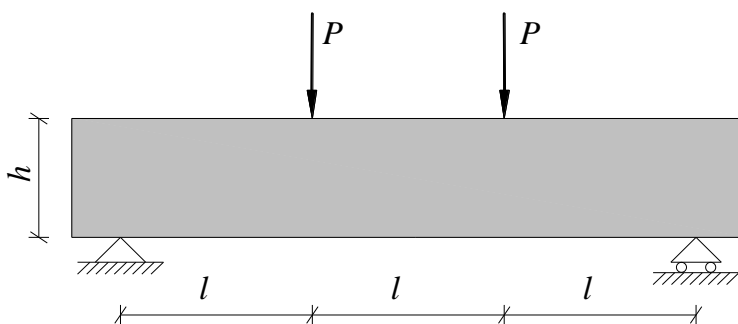


Figura 0-4 - Prova di flessione a quattro punti su provino "strutturale".

MATERIALI IDENTIFICATI CON PROVE DI TRAZIONE

I parametri costitutivi del modello elastico-lineare e del modello rigido-plastico (**Errore. L'origine riferimento non è stata trovata.**), ossono essere identificati con prove di trazione uniassiale.

In tal caso le resistenze nominali sono definite direttamente dal rapporto tra carico applicato e area della sezione trasversale del provino.

Il due valori di riferimento, f_{Fts} ed f_{Ftu} , per il modello elastico lineare possono essere definiti sulla base dei valori equivalenti per il tramite delle seguenti relazioni:

$$f_{Fts} = f_{eq1} , \quad (3.14)$$

$$f_{Ftu} = f_{Fts} - \frac{w_u}{w_{i2}} \cdot (f_{eq1} - f_{eq2}) . \quad (3.15)$$

Provino intagliato (secondo la norma UNI U73041440)

I materiali con comportamento degradante possono essere caratterizzati mediante l'esecuzione di una prova a trazione uniassiale su provino intagliato, secondo la norma UNI U73041440. I valori caratteristici delle resistenze equivalenti, f_{eq1k} e f_{eq2k} , sono valutati negli intervalli $3 \cdot w_I \leq w \leq 5 \cdot w_I$ e $0.8 \cdot w_u \leq w \leq 1.2 \cdot w_u$. Il valore w_I rappresenta l'apertura di fessura corrispondente alla fessurazione, calcolata in corrispondenza del carico massimo registrato durante la prova nell'intervallo $0 \leq w \leq 0.05$ mm. Per l'apertura ultima di fessura, w_u , si assume un valore pari a 1.5 mm.

Pertanto, adottando la simbologia della norma UNI U73041440, risulta:

$$f_{eq1k} = f_{1tk} , \quad (3.16)$$

$$f_{eq2k} = f_{2tk} . \quad (3.17)$$

Tali resistenze equivalenti corrispondono rispettivamente ad aperture di fessure pari a $w_{i1} = 4 \cdot w_I$ e $w_{i2} = w_u$, ovvero ai valori medi negli intervalli selezionati.

Il valore della resistenza a trazione, f_{Ft} (**Errore. L'origine riferimento on è stata trovata.**), può essere calcolato sulla base di quello di prima

fessurazione desunto dalla prova sperimentale e corrispondente al valore di apertura di fessura, w_I .

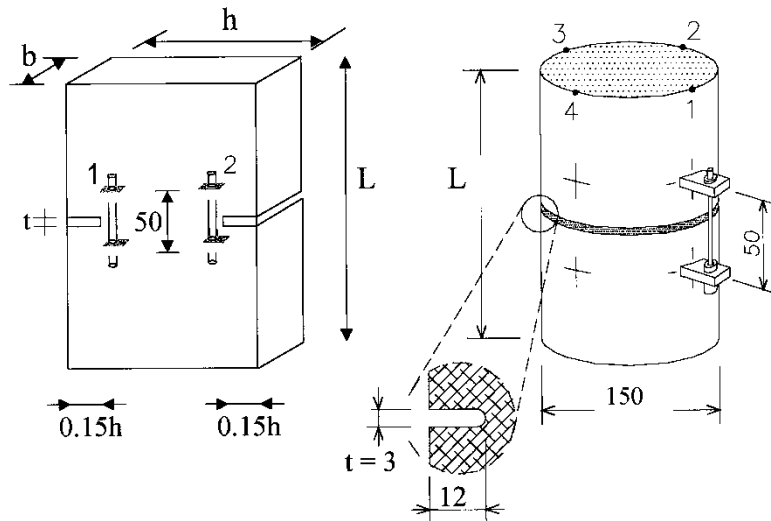


Figura 0-5 - Prova di trazione diretta su provino intagliato (misure in mm).

Provino non intagliato

Per comportamento incrudente, la caratterizzazione del materiale può essere sviluppata con prova a trazione uniassiale su provino non intagliato con le modalità descritte nell'Appendice C.

In tal caso il parametro w caratterizza lo spostamento relativo su una base di misura prefissata (Appendice C).

I valori caratteristici delle resistenze equivalenti, f_{eq1k} e f_{eq2k} , sono valutati negli intervalli $3 \cdot w_I \leq w \leq 5 \cdot w_I$ e $0.8 \cdot w_u \leq w \leq 1.2 \cdot w_u$. Il valore w_I rappresenta lo spostamento relativo corrispondente alla fessurazione, calcolato in corrispondenza del carico massimo registrato durante la prova nell'intervallo $0 \leq w \leq 0.05$ mm. Il valore ultimo di w_u corrisponde ad una deformazione media dell'1% (Capitolo **Errore. L'origine riferimento non è stata trovata.**, § **Errore. L'origine riferimento non è stata trovata.**) e, pertanto, è pari a 0.01 volte la lunghezza della base di misura.

Le resistenze equivalenti, f_{eq1k} e f_{eq2k} , corrispondono, rispettivamente, a spostamenti relativi pari a: $w_{i1} = 4 \cdot w_I$ e $w_{i2} = w_u$.

APPENDICE B (SUL CONTROLLO E SUI CRITERI DI CONFORMITÀ)

Il controllo di conformità viene sviluppato con modalità differenti per materiali degradanti e incrudenti.

Per i materiali degradanti possono essere eseguite sia prove di flessione su provini intagliati o non intagliati, sia prove di trazione su provino intagliato. Il controllo di conformità su materiali incrudenti deve essere effettuato con prove di trazione uniassiale su provino non intagliato.

Per i materiali incrudenti, nel caso di produzioni continuative, è possibile effettuare il controllo di conformità mediante prove a flessione così come specificato in Appendice C, dopo aver stabilito la correlazione tra tali prove e quelle a trazione diretta su provino non intagliato. Queste ultime devono essere effettuate ad intervalli non superiori a sei mesi e comunque in occasione di ogni modifica significativa del processo produttivo.

I criteri di campionamento di calcestruzzi fibrorinforzati utilizzati per scopi strutturali sono quelli indicati dalla Normativa vigente per la resistenza a compressione del calcestruzzo ordinario.

Allo stesso modo, la resistenza a compressione viene determinata con i medesimi criteri indicati dalla Normativa vigente per il calcestruzzo non rinforzato.

Prove di flessione su materiale classificato degradante

Il controllo di conformità sul materiale deve essere eseguito in accordo alla norma UNI 11039 per provino intagliato, o in accordo alla norma UNI U73041440 per provino strutturale non intagliato o ad altre normative internazionali.

La conformità con i valori caratteristici della resistenza di prima fessurazione, f_{Ft} , e delle resistenze equivalenti per flessione del fibrorinforzato, f_{eq1} e f_{eq2} , deve essere verificata distinguendo tra il controllo di tipo A e quello di tipo B (Tabella 0-1).

Le relazioni tra i parametri f_{Ft} , f_{eq1} , f_{eq2} e quelli specifici introdotti nelle varie modalità di prova sono indicate in Appendice A.

Tabella 0-1 - Valori minimi da garantire nel controllo di conformità.

Produzione	Numero n di risultati di prova	Criterio 1	Criterio 2
		Media di n risultati x_j [MPa]	Ogni singolo risultato di prova x_j [MPa]
controllo tipo A	≥ 3	$\geq x_k + \Delta$	$\geq x_k - \Delta$
controllo tipo B	6	$\geq x_k + 1.87 \cdot \sigma$	$\geq x_k - \Delta$
	7	$\geq x_k + 1.77 \cdot \sigma$	
	8	$\geq x_k + 1.72 \cdot \sigma$	
	9	$\geq x_k + 1.67 \cdot \sigma$	
	10	$\geq x_k + 1.62 \cdot \sigma$	
	11	$\geq x_k + 1.58 \cdot \sigma$	
	12	$\geq x_k + 1.55 \cdot \sigma$	
	13	$\geq x_k + 1.52 \cdot \sigma$	
	14	$\geq x_k + 1.50 \cdot \sigma$	
	15	$\geq x_k + 1.48 \cdot \sigma$	

Nella Tabella 0-1:

- σ denota lo scarto quadratico medio;
- Δ vale 0.5 con riferimento al parametro f_{Ft} e 0.2 con riferimento ai parametri f_{eq1} , f_{eq2} .

Nell'eventualità che nel calcolo si assumano legami costitutivi multilineari, o si faccia riferimento ad altre normative di caratterizzazione, il controllo di conformità deve essere eseguito sui parametri di resistenza equivalente per flessione assunti come dati di riferimento, con procedure analoghe a quella sopra indicata.

APPENDICE C (SULLE PROVE DI CARATTERIZZAZIONE MECCANICA PER MATERIALI INCRUDENTI)**Prova di trazione**

I parametri strutturali caratterizzanti il comportamento a trazione possono essere determinati mediante una prova di trazione diretta su provino non intagliato, in accordo con quanto descritto nel seguito o nelle specifiche normative internazionali.

La prova è finalizzata alla determinazione della curva tensione-deformazione ed in particolare della resistenza di prima ed ultima fessurazione e delle corrispondenti deformazioni, come specificato nel § **Errore. L'origine riferimento non è stata trovata..**

Preparazione del provino

Il provino ha dimensioni e geometria indicate in Figura 0-6 (lunghezza totale: 330 mm). Lo spessore, t_p , del provino deve essere maggiore di 5 volte il massimo diametro dell'aggregato ed in ogni caso non inferiore a 13 mm. La larghezza, b_p , deve essere maggiore di 5 volte il massimo diametro dell'aggregato ed in ogni caso non inferiore a 30 mm.

Esso può essere ottenuto per taglio dell'elemento strutturale oppure gettato contemporaneamente in forma separata con le stesse modalità e la stessa giacitura dell'elemento strutturale.

Nel caso sia gettato in forma separata, il provino deve essere maturato con le medesime modalità dell'elemento strutturale.

Apparecchiatura di prova

La macchina di prova deve essere conforme alla norma CEN-EN-12390-4 per quanto riguarda i seguenti punti:

- misura della forza;
- accuratezza della indicazione della forza;
- frequenza della taratura;
- sicurezza.

La macchina di prova deve essere dotata di idoneo dispositivo che permetta di effettuare le prove in controllo di spostamento.

Il provino viene afferrato mediante opportuni morsetti in corrispondenza delle due estremità ingrossate, adottando eventuali accorgimenti per diffondere la pressione locale. I morsetti devono essere liberi di ruotare in tutte le direzioni.

La misura del carico deve essere effettuata mediante un sistema caratterizzato da un errore relativo contenuto entro il $\pm 1\%$, un errore di ripetitività inferiore all'1%, un errore sul fondo scala inferiore a $\pm 0.2\%$ ed una risoluzione della macchina inferiore allo 0.5%.

L'apparato misura lo spostamento relativo tra due punti distanti 80 mm in almeno 2 posizioni contrapposte, come illustrato in Figura 0-7.

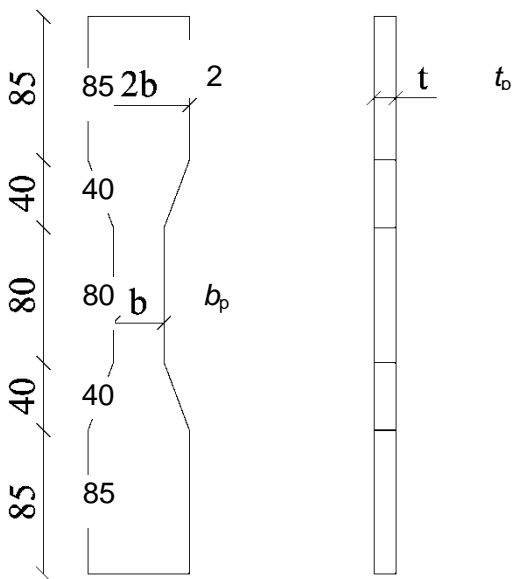


Figura 0-6 - Geometria del provino (misure in mm).

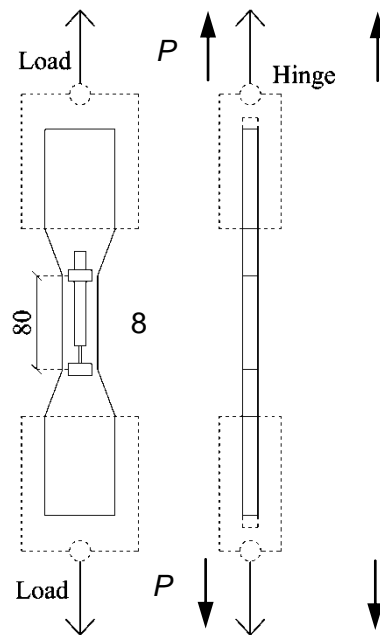


Figura 0-7 - Strumentazione per la prova di trazione (misure in mm).

Procedura di carico

La prova di trazione deve essere effettuata in controllo di spostamento dell'attuatore o eventualmente dei punti di riferimento per la misura dello spostamento relativo. Il parametro di controllo deve essere

aumentato con una velocità costante pari a 0.05 ± 0.01 mm/min. Il carico ed i valori di spostamento devono essere registrati con continuità su supporto magnetico. La prova può essere terminata in corrispondenza di un valore dello spostamento relativo medio non minore di 0.8 mm.

Si deve determinare la curva tensione nominale-deformazione dividendo il carico per l'area della sezione nominale e lo spostamento relativo per la lunghezza della base di misura, pari a 80 mm.

Prova di flessione

La prova di flessione può essere utilizzata solo per il controllo di conformità in alternativa alla prova di trazione, previa esecuzione di quest'ultima e relativa determinazione dei parametri di correlazione.

I parametri strutturali di resistenza a flessione possono essere determinati mediante una prova di flessione su quattro punti su provino non intagliato o su provino intagliato in analogia a quanto indicato per i materiali degradanti

Art. 22 Iniezione nei cavi di precompressione**22.1 Boiacche cementizie per le iniezioni nei cavi di strutture in c.a.p. nuove****22.1.1 Generalità**

Nelle strutture in conglomerato cementizio armato precompresso con cavi scorrevoli, allo scopo di assicurare l'aderenza e soprattutto proteggere i cavi dalla corrosione, è necessario che le guaine siano iniettate con boiaccia di cemento fluida pompabile ed a ritiro compensato (è richiesto un leggero effetto espansivo).

Tale boiaccia, preferibilmente già pronta all'uso (aggiunta di sola acqua alla miscelazione) oppure ottenuta da una miscela di cemento, additivo specifico in polvere dosato in ragione del 5÷6% sul peso del cemento, ed acqua, non dovrà contenere cloruri né polvere d'alluminio, né coke, né altri agenti che provocano espansione mediante formazione di gas capaci di innescare fenomeni di corrosione. In particolare, l'additivo specifico contenuto sia nel prodotto pronto all'uso che in quello usato nella preparazione della boiaccia in cantiere dovrà conferire caratteristiche di elevata fluidità, espansione di origine chimica (per es. espansivo a base di ossido di calcio) e assenza di bleeding.

Con riferimento alle vigenti norme di legge (Norme Tecniche emanate in applicazione dell'art. 21 della legge 5.11.1971 n. 1086 con relativo D.M. in vigore), si prescrive quanto segue:

- 1) -La fluidità della boiaccia d'iniezione dovrà essere misurata per ogni impasto all'entrata delle guaine e per ogni guaina all'uscita; l'iniezione continuerà finché la fluidità della boiaccia in uscita sarà paragonabile a quella in entrata (± 3 secondi sul tempo di scolo del cono, purché non si scenda al di sotto dei 15 secondi). Si dovrà provvedere con appositi contenitori affinché la boiaccia di sfrido non sia scaricata senza alcun controllo sull'opera o attorno ad essa. Una più accurata pulizia delle guaine ridurrà l'entità di questi sfridi.
- 2) -È richiesto l'uso d'acqua potabile per l'impasto in ragione del 32÷36% in peso rispetto al peso del cemento.
- 3) -L'impastatrice dovrà essere del tipo ad alta velocità, almeno 1500÷2000 giri/min. È proibito l'impasto a mano; il tempo di mescolamento sarà fissato di volta in volta in base ai valori del cono di MARSH modificato (l'apparecchio dovrà essere costruito in acciaio inossidabile e avere la forma e le dimensioni che seguono: cono con diametro di base 15,5 cm, altezza 29 cm; ugello cilindrico

diametro interno 1,0 cm, altezza 6 cm, riempimento fino a 1 cm dal bordo superiore; la fluidità della boiaccia sarà determinata misurando il tempo totale di scolo del contenuto del cono, diviso per 1.77, e sarà ritenuta idonea quando detto tempo sarà compreso tra 15 e 25 s subito dopo l'impasto e tra 25 e 35 s a 30 min dall'impasto, operando alla temperatura di 20°C).

- 4) -La ritenzione d'acqua a cinque minuti dall'impasto dovrà essere superiore al 90% (prova secondo la Norma ASTM C 91 dopo 5 minuti).
- 5) -L'essudazione non dovrà essere superiore allo 0,2% del volume (prova secondo la Norma UNI 8998)
- 6) -Il ritiro dovrà essere assente e l'espansione dovrà essere almeno di 400 µm di lunghezza a due giorni (prova secondo la Norma UNI 8147) indipendentemente da tipo e classe di cemento impiegato.
- 7) -Il tempo d'inizio presa non dovrà essere inferiore a tre ore (a 30°C).
- 8) -L'aderenza della boiaccia all'acciaio dovrà risultare di almeno 15 MPa a 7 gg e di almeno 17 MPa a 28 gg (prova secondo Rilem-CEB-FIP RC6-78).
- 9) -È tassativamente prescritta la disposizione di tubi di sfiato in corrispondenza di tutti i punti più elevati di ciascun cavo, comprese le trombette ed i cavi terminali. Ugualmente dovranno esserci tubi di sfiato nei punti più bassi dei cavi lunghi e con forte dislivello. All'entrata d'ogni guaina dovrà essere posto un rubinetto, valvola o altro dispositivo, atti a mantenere, al termine dell'iniezione, la pressione entro la guaina stessa per un tempo di almeno 5 h.
- 10)-L'iniezione dovrà avere carattere di continuità e non potrà essere assolutamente interrotta. In caso d'interruzioni dovute a causa di forza maggiore e superiori a 5 min, il cavo sarà lavato e l'iniezione andrà ripresa dall'inizio.
- 11)-La boiaccia dovrà presentare le seguenti caratteristiche di resistenza:

Confezionamento in cantiere con additivo specifico come sopra indicato:

- resistenza a compressione (secondo UNI EN 196/1):
 - 1 g > 20 Mpa
 - 7 gg > 40 MPa
 - 28 gg > 50 Mpa
- resistenza a trazione per flessione (secondo UNI EN 196/1):

- 1 g > 3,5 MPa
- 7 gg > 4,5 MPa
- 28 gg > 5,5 MPa

Confezionamento con miscela già pronta all'uso:

- resistenza a compressione (secondo UNI EN 12190):
 - 1 g > 20 Mpa
 - 7 gg > 55 MPa
 - 28 gg > 65 MPa
- resistenza a trazione per flessione (secondo UNI EN 196/1):
 - 1 g > 4 MPa
 - 7 gg > 7 MPa
 - 28 gg > 8,5 MPa

Nel caso di boiacche confezionate in cantiere, sarà preferibile l'impiego di cemento tipo II A-L o tipo IV di classe 42,5 o 42,5R. L'utilizzo di tale classe di cementi dovrà comunque essere adottato in caso di temperature comprese tra 5 e 10°C e in generale quando siano previste resistenze meccaniche alte sia alle brevi che alle lunghe stagionature. La scelta del tipo e classe di cemento sarà concordata con la Direzione Lavori

La scelta del tipo di boiaccia (confezionamento in cantiere o miscela già pronta all'uso) sarà concordata con la Direzione Lavori in funzione delle specifiche esigenze tecnico-operative. In generale, si raccomanda l'uso di miscele già pronte all'uso (miscelazione con sola acqua).

Il produttore del prodotto già pronto all'uso o dell'additivo specifico dovrà operare in conformità alle UNI EN ISO 9001:2000.

L'Appaltatore dovrà presentare alla Direzione Lavori uno studio preliminare della miscela da utilizzare, comprovante la rispondenza della stessa a quanto previsto nel presente Capitolato Speciale. La mancata presentazione della documentazione preliminare comporta la non autorizzazione all'inizio della esecuzione dei lavori, né saranno accettate eventuali lavorazioni svolte prima dell'approvazione delle modalità esecutive.

22.1.2 Operazioni di iniezione

Con riferimento alla normativa in vigore, si individuano le operazioni di iniezione seguenti:

- a) dopo l'impasto, la malta deve essere mantenuta in movimento continuo. È essenziale che l'impasto sia esente da grumi;
- b) immediatamente prima della iniezione di malta, i cavi saranno puliti;

- c) l'iniezione deve avvenire con continuità e senza interruzioni. La pompa deve avere capacità sufficiente perché in cavi di diametro $\varnothing < 10$ cm la velocità della malta sia compresa fra 6 e 12 m/min, senza che la pressione superi 10 bar;
- d) la pompa deve avere un efficace dispositivo per evitare le sovrappressioni;
- e) non è ammessa l'iniezione con aria compressa;
- f) quando possibile l'iniezione si deve effettuare dal più basso ancoraggio o dal più basso foro del condotto;
- g) per condotti di grande diametro può essere necessario ripetere l'iniezione dopo circa due ore;
- h) la malta che esce dagli sfiati deve essere analoga a quella alla bocca d'immissione e non contenere bolle d'aria; una volta chiusi gli sfiati si manterrà una pressione di 5 bar fintanto che la pressione permane senza pompare per almeno 1 min;
- i) la connessione fra ugello del tubo d'iniezione ed il condotto deve essere realizzata con dispositivo meccanico e tale che non possa aversi entrata d'aria;
- l) appena terminata l'iniezione, bisogna avere cura di evitare perdite di malta dal cavo. I tubi d'iniezione devono essere di conseguenza colmati di malta se necessario.

22.1.3 Condotti

Con riferimento alla normativa in vigore, saranno seguite le seguenti prescrizioni:

- a) I punti di fissaggio dei condotti debbono essere frequenti ed evitare un andamento serpeggiante;
- b) ad evitare sacche d'aria dovranno essere disposti sfiati nei punti più alti del cavo;
- c) i condotti debbono avere forma regolare, preferibilmente circolare. La loro sezione deve risultare maggiore di:

$$A_0 = 2 \cdot \sum_{i=1}^{i=n} a_i$$

(per cavi a fili, trecce o trefoli)

$$A_0 = 1,5 \cdot a$$

(per sistemi a barra isolata)

dove «ai» è l'area del singolo filo, treccia o trefolo, «n» il numero di fili, trecce o trefoli costituenti il cavo ed «a» l'area della barra isolata. In ogni caso l'area libera del condotto dovrà risultare non minore a 4 cm².

d) Si devono evitare per quanto possibile brusche deviazioni o cambiamenti di sezione.

22.1.4 Iniezioni

Con riferimento alla normativa in vigore, saranno seguite le seguenti prescrizioni:

a) Fino al momento della iniezione nei cavi occorre proteggere l'armatura dall'ossidazione. Le iniezioni dovranno essere eseguite entro quindici giorni a partire dalla messa in tensione, salvo casi eccezionali di ritardatura nei quali debbono essere adottati accorgimenti speciali al fine di evitare che possano iniziare fenomeni di corrosione;

b) in tempo di gelo è bene rinviare le iniezioni a meno che non siano prese precauzioni speciali;

c) se si è sicuri che la temperatura della struttura non scenderà al di sotto di 5°C nelle 48 h seguenti alla iniezione, si può continuare l'iniezione stessa con una malta antigelo di cui sia accertata la non aggressività, contenente dal 6 al 10% d'aria occlusa;

Nota:l'aria occlusa negli impasti cementizi serve durante la vita di esercizio per contrastare gli effetti del gelo disgelo e non nella fase di prima maturazione. Da tenere presente che l'aria occlusa (impiego di un aerante nella fase di miscelazione) diminuisce le resistenze meccaniche, peraltro invece necessarie quando le temperature sono basse.

d) nel caso si prevedesse gelo sia nella fase esecutiva sia nelle 48 h seguenti all'iniezione, occorre adottare opportuni accorgimenti per portare preventivamente a temperatura idonea ($\geq 10^{\circ}\text{C}$) la struttura, per es. insufflando vapore dopo copertura della stessa con teli di polietilene. Si inietterà la malta che dovrà avere una temperatura non inferiore a 5°C (preferibilmente $\geq 10^{\circ}\text{C}$) al momento della iniezione (i materiali utilizzati verranno mantenuti al caldo, $T \geq 20^{\circ}\text{C}$). Si manterrà il riscaldamento della struttura per altre almeno 48 ore dal completamento dell'iniezione o comunque per tutto il tempo ritenuto necessario in accordo con la Direzione Lavori affinché siano scongiurati gli effetti del gelo sulla pasta di iniezione (raggiungimento di resistenze di almeno 6 MPa).

e) dopo il periodo di gelo bisogna assicurarsi che i condotti siano

completamente liberi dal ghiaccio o brina. È vietato il lavaggio a vapore.

22.2 Miscela a bassa viscosità per le iniezioni dei cavi di **strutture in c.a.p. esistenti**

22.2.1 Generalità

Il presente paragrafo regola l'esecuzione d'iniezioni con miscele a bassa viscosità delle guaine di cavi di precompressione di strutture in c.a.p. esistenti, con grado di riempimento variabile. A seconda del tipo di guaine da riempire, del loro numero e del loro grado di riempimento, dovrà essere deciso il tipo di materiale da usare (resine epossidiche pure o caricate o boiacche di cemento pronte all'uso) e le modalità d'iniezione (iniezione tradizionale, da più fori oppure iniezioni sotto vuoto). Nel caso di riempimento di guaine completamente vuote saranno sempre usati materiali di tipo cementizio.

22.2.2 Caratteristiche dei materiali

22.2.2.1 Iniezione con sistemi epossidici

- Tipo di resina: sistema epossidico costituito unicamente da resina bicomponente (A+B), pigmentato solo su richiesta della Direzione Lavori. La Direzione Lavori, a seconda delle presumibili dimensioni dei vuoti all'interno delle guaine ed in relazione alle circostanze emerse durante il lavoro d'iniezione, potrà ordinare l'uso di cariche (per esempio cemento) che comunque dovranno essere di natura basica o neutra.
- Tempo di presa: riferito al sistema epossidico puro. Dovrà essere compatibile con le esigenze del lavoro e comunque non inferiore a 2 h. Per particolari condizioni operative la Direzione Lavori potrà richiedere tempi di presa superiori. Il 'POT-LIFE' è misurato (secondo SECAM) alla temperatura 293 ± 1 K e umidità relativa del $65\% \pm 5\%$ in bicchiere di vetro della capacità di 100 cm^3 su quantità di 50 cm^3 di miscela (media su 5 prove).
- Viscosità: riferita al sistema epossidico puro, non dovrà essere superiore a 180 cps a 293 ± 1 K ed umidità relativa di $65\% \pm 5\%$. La sua determinazione potrà essere fatta mediante misura diretta o con tazza FORD 4 termostata (media su 5 prove).
- Ritiro: dovrà risultare minore dello 0,1% misurato secondo norma UNI-PLAST 4285 (media su 5 prove). Comportamento in presenza d'acqua: l'eventuale presenza d'acqua nelle guaine non dovrà costituire impedimento alla policondensazione della miscela.
- Protezione chimica dei ferri d'armatura: la miscela dovrà avere pH basico, compreso tra 10,5 e 12,5; tale valore sarà misurato sulla resina

miscelata (A + B), nel rapporto di catalisi di fornitura, diluita con acqua distillata, per avere la necessaria bagnabilità del rilevatore.

22.2.2.2 Iniezione con boiacche cementizie

- Tipo di boiaccia cementizia: boiaccia cementizia preconfezionata, pronta all'uso con la semplice aggiunta d'acqua, esente da aggregati metallici, di viscosità molto bassa pur con rapporti acqua/solido non superiori a 0,34.

- Fluidità: la fluidità sarà valutata con cono di MARSH, ugello da 10 mm, secondo le modalità indicate in precedenza; il tempo di scolo dovrà essere compreso tra 15 e 25 sec nella boiaccia appena confezionata e tra 25 e 35 sec dopo 30 minuti.

- Ritiro: la boiaccia dovrà essere priva di ritiro che sarà compensato con l'espansivo contenuto nel prodotto (espansione contrasta > 0,03 % a 24 ore secondo UNI 8147.)

- Essudazione (Bleeding): il materiale dovrà essere esente da bleeding secondo la prova UNI 8998.

- Ritenzione d'acqua: dopo 5 minuti dalla miscelazione secondo ASTM C-91: > 90%

- Resistenza a compressione (secondo UNI EN 12190):

1 g > 20 Mpa
7 gg > 55 MPa
28 gg > 65 Mpa

- Resistenza a trazione per flessione (secondo UNI EN 196/1):

1 g > 4MPa
7 gg > 7 MPa
28 gg > 8.5 MPa

- Resistenza allo sfilamento delle barre d'acciaio secondo RILEM-CEB-FIP RC6-78:

7 gg > 15 MPa
28 gg > 17 MPa

22.2.3 Modalità d'iniezione

22.2.3.1 Iniezioni tradizionali

Preliminarmente, sulle travi nelle quali è stato già individuato il presumibile tracciato dei cavi di precompressione mediante misure geometriche effettuate con riferimento ai disegni di Progetto e con l'ausilio di sondaggi eseguiti con apposita apparecchiatura elettromagnetica e/o ad ultrasuoni, si dovrà procedere alla localizzazione delle guaine mediante tasselli effettuati con

microdemolitori (normalmente con un passo di 3÷4 m su ogni cavo partendo dal centro della trave).

Non tutti i tasselli serviti per localizzare e valutare lo stato delle guaine saranno attrezzati per l'iniezione, ma soltanto quelli più idonei; su di essi si applicheranno i tubetti d'iniezione provvisti d'apposita cuffia, da sigillare con paste collanti epossidiche, previa accurata pulizia del supporto; qualora la profondità del tassello sia rilevante, la pasta collante sarà stesa in più strati successivi.

Le stuccature dovranno essere impermeabili al tipo di materiale usato nell'iniezione e, nel caso d'iniezioni sottovuoto, dovranno permettere la formazione di quest'ultimo.

Tubetti d'iniezione saranno introdotti anche nei fori degli ancoraggi dei cavi, preliminarmente scoperti e puliti, eventualmente riperforati con trapano, quindi stuccati con la pasta di cui sopra.

I tasselli non utilizzati per l'iniezione delle guaine saranno chiusi mediante malta reoplastica fluida non segregabile, tixotropica, a basso calore d'idratazione, priva di ritiro, ad elevata resistenza meccanica ed elevato potere adesivo all'acciaio ed al conglomerato cementizio.

La stuccatura sarà rinforzata e supportata con una rete elettrosaldata debitamente ancorata, mediante saldature o legature alle armature esistenti.

Si procederà, inoltre, a stuccature e riparazioni di zone di conglomerato cementizio poroso, vespai ecc. in modo da chiudere possibili vie d'uscita dei materiali d'iniezione.

Tali stuccature saranno effettuate con paste cementizie reoplastiche a ritiro compensato o polimeriche o a base epossidica e, quando previsto dal Progetto, anche rinforzate con reti metalliche. La scelta del materiale sarà subordinata alle condizioni specifiche di ogni singolo caso e sarà concordata con la Direzione Lavori

Dopo almeno 48 h dall'ultimazione della stuccatura, si procederà alla soffiatura all'interno delle guaine per eliminare eventuali sacche d'acqua e per valutare la consistenza dei vuoti nei vari tratti.

Si procederà quindi alla iniezione della miscela scegliendo il punto iniziale in base alle risultanze della soffiatura.

In linea di massima sarà conveniente partire dai fori d'iniezione in mezzera della trave dove gran parte delle guaine sono ravvicinate e procedere sino alla fuoriuscita (se possibile) della miscela dai primi tubetti posti ai lati del punto d'iniezione.

Si inietteranno poi questi ultimi e, via via, quelli adiacenti, in successione, fino ad ottenere la fuoriuscita della miscela dalle testate dei cavi.

Naturalmente i tubi già iniettati dovranno essere man mano sigillati.

La pressione d'iniezione dovrà essere la più bassa possibile, compatibilmente con l'esigenza di ottenere un buon riempimento dei cavi e comunque in nessun caso si dovranno superare i 5 bar.

22.2.3.2 Iniezioni sottovuoto

Adottando particolari cautele, potranno essere usate tecniche d'iniezione sottovuoto, cioè provocando con apposita attrezzatura aspirante un vuoto dell'ordine di 1 bar nelle cavità da iniettare e immettendo poi il materiale di riempimento.

Le modalità di preparazione di fori d'iniezione e la loro ubicazione sono analoghe a quelle descritte nel punto 16.2.2.1 con la variante che sarà necessario, una volta decisi i punti in cui applicare gli iniettori, effettuare una prima valutazione della possibilità di creare il vuoto e dell'entità del volume delle cavità presenti.

La prima valutazione tende ad individuare la necessità o meno di effettuare gli interventi di tenuta e le zone dove dovranno essere eseguite tali stuccature; la seconda a stimare i consumi e, principalmente, a controllare, ad iniezione terminata, che tutti i vuoti valutati siano stati riempiti.

A seconda dell'attrezzatura disponibile la valutazione si effettuerà tramite misura (con contalitri) del volume d'aria immesso nella cavità, dopo aver effettuato il vuoto, oppure in base alla legge di Mariotte operando nel modo seguente: in un serbatoio, collegato con un manometro (eventualmente il serbatoio destinato a contenere il materiale da iniettare), si valuterà il volume libero (volume dell'aria V_0) e si misurerà la pressione p_0 a cui si troverà questa aria; si aprirà la comunicazione con la cavità già sottovuoto di volume incognito V_1 .

Quando il passaggio dell'aria sarà terminato, si misurerà la pressione p d'equilibrio.

Il volume V_1 sarà allora con buona approssimazione pari a:

$$V_1 = \frac{V_0 (p_0 - p)}{p}$$

A questo punto si procederà alle iniezioni vere e proprie con il

materiale di riempimento prescelto; il materiale introdotto nella cavità per azione del vuoto dovrà, a passaggio terminato, essere posto sotto una pressione di 2 - 3 bar prima del bloccaggio del tubo d'iniezione.

Occorrerà anche valutare il volume del materiale entrato in genere misurando il consumo in chilogrammi e passando al volume (V_m) per tramite del peso specifico del materiale stesso, oppure valutando direttamente il volume del materiale iniettato.

Il rapporto $V_m/V_1 \cdot 100$ (grado di riempimento) sarà indicato per ogni singola iniezione.

22.2.4 Prove

Per accertare la rispondenza ai requisiti, i materiali dovranno essere sottoposti a prove presso un Laboratorio Ufficiale con la frequenza indicata dalla Direzione Lavori.

Art. 23 Ripristino/adeguamento d'elementi strutturali in conglomerato cementizio

23.1 Materiali per il ripristino di superfici degradate

23.1.1 Generalità

Si terrà presente, in linea generale, che scopo prioritario del ripristino delle strutture in conglomerato cementizio è ricreare la sagoma di progetto del manufatto in corrispondenza dei punti degradati garantendo:

- monoliticità tra il vecchio calcestruzzo ed il materiale con cui viene eseguito il ripristino;
- resistenza agli agenti aggressivi dell'ambiente d'esercizio.

Per prolungare la vita utile della struttura sarà indispensabile garantire agli interventi di ripristino la massima durabilità, per questo si farà costante riferimento alla UNI EN 1504-9 ed in particolare sarà necessario:

- verificare, prima dell'inizio dei lavori, che i materiali proposti dall'impresa rispettino le specifiche prestazionali richieste;
- eseguire controlli sia in fase preliminare, che in corso d'opera, che sulle opere finite.

23.1.2 Definizione dei materiali per il ripristino

I materiali per il ripristino/adeguamento sono suddivisi nelle seguenti categorie:

- **leganti, malte, betoncini e calcestruzzi a base cementizia aventi caratteristiche espansive:** questi prodotti sono certamente i più diffusi negli interventi di restauro; il loro requisito fondamentale è l'espansione contrastata³ in aria che è caratteristica essenziale per garantire monoliticità tra vecchia struttura e materiale di ripristino, la loro scelta deriva inoltre dall'omogeneità di caratteristiche rispetto al calcestruzzo di supporto, dall'elevatissima durabilità (resistenza agli aggressivi ambientali ed alla carbonatazione), dalle prestazioni meccaniche e dalla facilità di applicazione;
- **malte cementizie polimero modificate:** tali malte garantiscono monoliticità con il supporto grazie alla capacità di adesione del polimero. Vengono generalmente utilizzate quando sia necessario eseguire rasature (1-8 mm) ed interventi di ripristino centimetrici (10-50 mm) di tipo localizzato (aree di ridotta estensione) o di difficile accesso;
- **malte RAPIDE a base di speciale legante pozzolanico:** questi materiali basano la loro prestazione su una particolare reazione di idratazione del legante che consente di ottenere in brevissimo tempo, anche a temperature estreme (-5°C) elevate prestazioni meccaniche;
- **formulati a base di resina:** si tratta principalmente di resine di tipo epossidico o vinilestere. Vengono impiegati nel settore del ripristino per interventi speciali di iniezione entro fessure, incollaggi strutturali, inghissaggi di barre di armature, ecc., che non potrebbero essere eseguiti con successo con i materiali cementizi. La loro principale caratteristica è legata alle elevate prestazioni meccaniche (conseguente alla solidità dei legami di polimerizzazione che s'innescano quando la base si unisce all'indurente) e all'elevata adesione a calcestruzzo, acciaio ed ai diversi materiali da costruzione.

³ Si intendono ad espansione contrastata malte, betoncini e calcestruzzi che compensano il ritiro igrometrico con una opportuna reazione espansiva nella fase iniziale dell'indurimento

I vari tipi di materiale, per i cui requisiti e specifiche prestazionali minime si rimanda ai punti 19.2 e 19.3, sono così definiti:

MALTE PER RASATURE

Di tipo MR1: malta cementizia, per rasature fini (1-3 mm), polimero modificata, premiscelata, tixotropica, monocomponente, contenente fibre sintetiche poliacrilonitrili.

Di tipo MR2: malta cementizia, per rasature grosse (4-8 mm), polimero modificata, premiscelata, tixotropica, bicomponente, contenente fibre sintetiche poliacrilonitrili.

MALTE TIXOTROPICHE

Di tipo MT1: malta cementizia, premiscelata, tixotropica, ad espansione contrastata in aria, con ritentore d'umidità liquido, contenente fibre sintetiche poliacrilonitrili e fibrorinforzata⁴ con fibre inorganiche flessibili caratterizzate da lunghezza 12 mm, diametro 14 µm, resistenza a trazione 1700 MPa, modulo elastico 72000 MPa.

Di tipo MT2: malta cementizia, premiscelata, tixotropica, ad espansione contrastata in aria, con ritentore d'umidità liquido, con fibre sintetiche poliacrilonitrili.

Di tipo MT3: malta cementizia premiscelata, tixotropica, bicomponente, polimero modificata, contenente fibre poliacrilonitrili.

MALTE COLABILI

Di tipo MC1: malta cementizia, premiscelata, colabile, ad espansione contrastata in aria, con ritentore d'umidità liquido, contenente fibre sintetiche poliacrilonitrili e fibrorinforzata con fibre inorganiche flessibili caratterizzate da lunghezza 12 mm, diametro 14 µm, resistenza a trazione 1700 MPa, modulo elastico 72000 MPa.

Di tipo MC2: malta cementizia, premiscelata, ad espansione contrastata in aria, con ritentore d'umidità liquido, reodinamica⁵, colabile, contenente fibre sintetiche poliacrilonitrili.

⁴ Si definiscono fibrorinforzati quei conglomerati (malte o betoncini) provvisti di fibre metalliche o sintetiche che garantiscano il contrasto all'espansione del materiale e/o forniscano elevate prestazioni di duttilità

⁵ Si definiscono reodinamici malte, betoncini e calcestruzzi superfluidi, autocompattanti, ad elevatissima coesione, capaci di scorrere con elevata energia di movimento e deformabilità allo stato fresco

Di tipo MC3: malta cementizia, premiscelata, reoplastica⁶, colabile, ad espansione contrastata in aria, con ritentore d'umidità liquido, ad elevatissima duttilità, contenente fibre sintetiche poliacrilonitrili e fibrorinforzata con fibre metalliche rigide (di acciaio) caratterizzate da lunghezza 30 mm, diametro 0,6 mm, forma a "catino"; resistenza a trazione > 1200 MPa.

Di tipo MC4: malta a base di uno speciale legante pozzolanico, premiscelata, a rapido indurimento anche a basse temperature, contenente fibre sintetiche in poliacrilonitrile e fibrorinforzata con fibre metalliche rigide (di acciaio) caratterizzate da lunghezza 30 mm, diametro 0,38 mm, resistenza a trazione > 2.300 MPa ad elevatissima duttilità.

BETONCINI COLABILI

Di tipo B1: betoncino cementizio, colabile, ad espansione contrastata in aria, con ritentore d'umidità liquido, contenente fibre sintetiche poliacrilonitrili e fibrorinforzato con fibre inorganiche flessibili caratterizzate da lunghezza 12 mm, diametro 14 µm, resistenza a trazione 1700 MPa, modulo elastico 72000 MPa, ottenuto, aggiungendo alla malta di cui al precedente punto MC1 aggregati selezionati⁷.

Di tipo B2: betoncino cementizio, ad espansione contrastata in aria, con ritentore d'umidità liquido, reodinamico, colabile, contenente fibre sintetiche poliacrilonitrili, ottenuto, aggiungendo alla malta di cui al precedente punto MC2 aggregati selezionati.

Di tipo B3: betoncino cementizio, reoplastico, colabile, ad espansione contrastata in aria, con ritentore d'umidità liquido, ad elevatissima duttilità, contenente fibre sintetiche poliacrilonitrili e fibrorinforzato con fibre metalliche rigide (di acciaio) caratterizzate da lunghezza 30 mm, diametro 0,6 mm, forma a "catino"; resistenza a trazione > 1200 MPa, ottenuto, aggiungendo alla malta di cui al precedente punto MC3 aggregati selezionati.

Di tipo B4: betoncino a base di uno speciale legante pozzolanico, a rapido indurimento anche a basse temperature, contenente fibre sintetiche

⁶ Si definiscono reoplastici malte, betoncini e calcestruzzi che pur essendo autolivellanti sono molto coesivi cioè privi di segregazione e bleeding

⁷ Gli aggregati selezionati devono essere nella misura del 35% sul peso totale della miscela secca malta più aggregato, non gelivi, non soggetti a reazione alcali aggregato, lavati, di idonea curva granulometrica, di diametro minimo pari a 5 mm, di diametro massimo in funzione dello spessore del getto.

in poliacrilonitrile e fibrorinforzato con fibre metalliche rigide (di acciaio) caratterizzate da lunghezza 30 mm, diametro 0,38 mm, resistenza a trazione > 2.300 MPa ad elevatissima duttilità, ottenuto, aggiungendo alla malta di cui al precedente punto MC4 aggregati selezionati.

Di tipo B5: betoncino cementizio, premiscelato, ad espansione contrastata in aria, con ritentore d'umidità liquido, reodinamico, colabile, contenente fibre sintetiche poliacrilonitrili.

LEGANTE ESPANSIVO

Di tipo LE: legante espansivo che consente di ottenere calcestruzzi o boiacche estremamente fluide, prive di bleeding, a basso rapporto acqua/cemento, caratterizzate da elevate resistenze meccaniche.

Di tipo LS: legante espansivo che consente di ottenere calcestruzzi auto compattanti (SCC)⁸, privi di bleeding, a basso rapporto acqua/cemento, caratterizzati da elevatissime resistenze meccaniche.

Di tipo LF: legante espansivo che consente di ottenere calcestruzzi fibrorinforzati, privi di bleeding, a basso rapporto acqua/cemento, caratterizzati da elevatissime resistenze meccaniche ed elevatissima duttilità.

CALCESTRUZZO ESPANSIVO

Di tipo CE: calcestruzzo di cemento, espansivo alle brevi stagionature ed a stabilità volumetrica alle lunghe stagionature, avente Rck ≥50 MPa, reoplastico (consistenza S4-S5), assenza di bleeding ed elevata pompabilità, ottenuto utilizzando come legante uno speciale cemento espansivo tipo LE in luogo dei normali cementi, e miscelando ad esso acqua ed aggregati.

Di tipo CS: calcestruzzo di cemento, espansivo alle brevi stagionature ed a stabilità volumetrica alle lunghe stagionature, autocompattante (SCC), avente Rck ≥65 MPa, assenza di bleeding ed elevata pompabilità, ottenuto utilizzando come legante uno speciale cemento espansivo tipo LS in luogo dei normali cementi, e miscelando ad esso acqua ed aggregati.

⁸ Per calcestruzzo autocompattante si intende, secondo la normativa di riferimento UNI 11040, calcestruzzo omogeneo che viene messo in opera e compattato senza intervento di mezzi esterni (vibrazione) ma per effetto della sola forza gravitazionale. Il calcestruzzo autocompattante, oltre a soddisfare i requisiti di classi di resistenza e di esposizione, ha la proprietà allo stato fresco di un'elevata fluidità con assenza di segregazione.

Di tipo CF: calcestruzzo di cemento, espansivo alle brevi stagionature ed a stabilità volumetrica alle lunghe stagionature, avente Rck ≥50 MPa, reoplastico (consistenza S4-S5), assenza di bleeding ed elevata pompabilità, rinforzato con fibre di acciaio ad elevata resistenza a trazione e ancoraggio, dotate di un rivestimento galvanico anticorrosione eco-compatibile e caratterizzate da lunghezza 30 mm, spessore = 0,38 mm, rapporto d'aspetto L/D = 80 , resistenza a trazione > 2800MPa, ed elevatissima duttilità, ottenuto utilizzando come legante uno speciale cemento espansivo tipo LF in luogo dei normali cementi, e miscelando ad esso acqua ed aggregati.

FORMULATI DI RESINA

Di tipo RC: malta epossidica bicomponente, colabile, priva di solventi.

Di tipo RT: malta epossidica bicomponente, tixotropica, priva di solventi.

Di tipo RI: resina epossidica bicomponente, a bassissima viscosità, priva di solventi, colabile.

Di tipo RA: tassello chimico rapido in cartuccia bicompartimentale coassiale, a consistenza tixotropica a base di resina vinilestere priva di stirene.

23.1.3 Tecniche d'intervento e scelta dei materiali

Tabella 23.1a - Spessori da ripristinare - Tecniche d'intervento - Tipo di materiale

		DEGRADO [mm]													
		Lieve			Medio				Profondo					Molto profondo	
		0	3	8	10	20	30	40	50	60	70	80	90	100	>100
TECNICHE	Rasatura	M R 1	M R 2												
	Spruzzo				MT1										
	o				MT										

rinza	2		2*				
	MT3						
	MC1			B1			
	MC		MC	B2			
	2		2*				
Colaggio	MC3			B3			
	MC4			B4			
				B5			
					CF		
					CE, CS		
							RC
Spatola							RT
Iniezioni							RI
Tassello							RA
	Malte			Betoncini	Calcestruzzi		Form. di resina
MATERIALI							

* applicazione di rete elettrosaldata

Degrado lieve - Ripristini di spessore da 1 a 8 mm

La tecnica utilizzata, per eliminare difetti costruttivi quali vespai, vaiolature, sbeccature, assenza di copriferro, assenza di planarità, è quella della rasatura.

La preparazione del supporto deve essere realizzata mediante sabbiatura o idrosabbiatura.

La malta può essere applicata sia a mano che con macchina intonacatrice, previa miscelazione.

Si utilizza la malta:

- **Tipo MR1** per rasature fini, interventi di spessore da 1 a 3 mm.
- **Tipo MR2** per rasature grosse, interventi di spessore maggiori di 3 fino a 8 mm.

Degrado medio - Ripristini di spessore maggiore di 10 fino a 50 mm

Le tecniche d'intervento utilizzate sono:

- l'applicazione con macchina intonacatrice (superfici estese) o manuale a cazzuola (superfici ridotte) utilizzando malte tixotropiche;
- l'applicazione per colaggio utilizzando malte fluide.

L'asportazione del calcestruzzo contaminato (per esempio carbonatato e/o contenete cloruri) dovrà essere eseguita mediante martelletti leggeri alimentati ad aria compressa o mediante macchine idrodemolitrici, dopo l'asportazione del calcestruzzo contaminato, la superficie del supporto dovrà essere microscopicamente ruvida con asperità di 5 mm.

Nel caso di interventi molto localizzati o quando si devono ripristinare elementi strutturali di difficile accesso per i quali una idonea asportazione del calcestruzzo non è possibile, si preparerà la superficie di supporto mediante sabbiatura e l'intervento sarà eseguito con malte polimero modificate di tipo MT3.

Ripristini realizzati con macchina intonacatrice o manualmente con cazzuola

Tale tecnica è utilizzata sia per ripristinare elementi strutturali verticali che l'intradosso di elementi orizzontali. L'applicazione manuale con cazzuola è consentita per superfici limitate (poche decine di metri quadrati).

Si utilizza la malta:

- **Tipo MT1** per ripristinare elementi strutturali che richiedano spessori d'intervento da 10 a 50 mm anche in modo non omogeneo. Tale malta, essendo fibrorinforzata (fibre inorganiche flessibili), non richiede applicazione di rete elettrosaldata. E' utilizzata con semplicità anche per ripristini localizzati.
- **Tipo MT2** per ripristinare elementi strutturali che richiedano spessori d'intervento da 10 a 20 mm. Può essere utilizzata anche per interventi di spessore da 40 a 50 mm previa applicazione di rete elettrosaldata.
- **Tipo MT3** per ripristinare elementi strutturali che presentino degradi molto localizzati e spessori da 10 a 50 mm. Poiché sono malte che possono essere applicate anche su supporti solamente sabbiati sono utilizzati per interventi su elementi strutturali di difficile accesso sui quali non è possibile l'asportazione del calcestruzzo degradato per spessori centimetrici, inoltre non richiede l'applicazione di rete elettrosaldata.

Ripristini realizzati per colaggio

Tale tecnica è utilizzata per ripristinare l'estradosso di elementi strutturali orizzontali.

Il colaggio entro cassero è possibile per spessori compresi tra 40 e 50 mm facendo uso di materiali di tipo MC2.

Si utilizza la malta:

- **Tipo MC1** per ripristinare elementi strutturali che richiedano spessori d'intervento da 10 a 50 mm anche in modo non omogeneo. Tale malta, essendo fibrorinforzata (fibre inorganiche flessibili), non richiede applicazione di rete elettrosaldata.
- **Tipo MC2** per ripristinare elementi strutturali che richiedano spessori d'intervento da 10 a 20 mm. Per interventi di spessore da 40 a 50 mm la malta deve essere armata con rete elettrosaldata in assenza di armatura pre-esistente. Tale malta essendo reodinamica (autocompattante e molto scorrevole) può essere messa in opera in modo semplice ed affidabile per colaggio anche entro cassero per spessori compresi tra 40 e 50 mm.
- **Tipo MC3** per ripristinare elementi strutturali che richiedano spessori d'intervento da 10 a 50 mm anche in modo non omogeneo. Tale malta, essendo fibrorinforzata (fibre di acciaio rigide), non richiede applicazione di rete elettrosaldata. L'elevato dosaggio delle fibre di acciaio conferisce alla malta un elevato indice di duttilità.
- **Tipo MC4** per ripristinare in tempi brevissimi anche a basse temperature elementi strutturali che richiedano spessori d'intervento da 10 a 50 mm anche in modo non omogeneo. Tale malta è in grado di sviluppare resistenze meccaniche molto elevate alle brevissime stagionature anche a temperature di -5°C , inoltre, essendo fibrorinforzata (fibre di acciaio rigide), non richiede applicazione di rete elettrosaldata. L'elevato dosaggio delle fibre di acciaio conferisce alla malta un elevato indice di duttilità.

Degrado profondo – Ripristini di spessore maggiore di 50 fino a 100 mm

Quando il degrado interessa spessori maggiori di 50 mm non si devono più utilizzare malte, ma si deve far uso di betoncini.

Le tecniche d'intervento utilizzate sono:

- messa in opera per colaggio su superfici orizzontali di betoncini ad espansione contrastata in aria;

- colaggio entro cassero (incamiciatura) di betoncini ad espansione contrastata in aria.

L'asportazione del calcestruzzo contaminato (per esempio carbonatato e/o contenete cloruri) dovrà essere eseguita mediante martelletti leggeri alimentati ad aria compressa o preferibilmente, visti gli elevati spessori, mediante macchine idrodemolitrici, dopo l'asportazione del calcestruzzo contaminato, la superficie del supporto dovrà essere microscopicamente ruvida con asperità di 5 mm.

Si utilizza il betoncino:

- **Tipo B1** per ripristinare elementi strutturali che richiedano spessori d'intervento da 50 a 100 mm anche in modo non omogeneo. Tale betoncino, essendo fibrorinforzato (fibre inorganiche flessibili), non richiede applicazione di rete elettrosaldata.
- **Tipo B2** per ripristinare elementi strutturali che richiedano spessori d'intervento da 50 a 100 mm. Il betoncino deve essere sempre armato con rete elettrosaldata in assenza di altre armature. Tale betoncino, essendo reodinamico (autocompattante e molto scorrevole), può essere messo in opera in modo semplice ed affidabile per colaggio anche entro cassero, senza richiedere vibrazione.
- **Tipo B3** per ripristinare elementi strutturali che richiedano spessori d'intervento da 50 a 100 mm anche in modo non omogeneo. Tale betoncino, essendo fibrorinforzato (fibre di acciaio rigide), non richiede applicazione di rete elettrosaldata. L'elevato dosaggio delle fibre di acciaio conferisce al betoncino un elevato indice di duttilità.
- **Tipo B4** per ripristinare in tempi brevissimi, anche a basse temperature, elementi strutturali che richiedano spessori d'intervento da 50 a 100 mm anche in modo non omogeneo. Tale betoncino è in grado di sviluppare resistenze meccaniche molto elevate alle brevissime stagionature anche a temperature di -5°C , inoltre, essendo fibrorinforzato (fibre di acciaio rigide), non richiede applicazione di rete elettrosaldata. L'elevato dosaggio delle fibre di acciaio conferisce al betoncino un elevato indice di duttilità.
- **Tipo B5** per ripristinare elementi strutturali che richiedano spessori d'intervento da 50 a 100 mm. Il betoncino deve essere sempre armato con rete elettrosaldata in assenza di altre armature. Tale betoncino,

essendo reodinamico (autocompattante e molto scorrevole), può essere messo in opera in modo semplice ed affidabile per colaggio anche entro cassero, senza richiedere vibrazione.

I betoncini B1, B2, B3, B4, sono ottenuti aggiungendo in cantiere rispettivamente alle malte tipo MC1, MC2, MC3, MC4, degli aggregati di opportuna curva granulometrica; per ottenere buoni risultati è necessario porre particolare attenzione alla scelta degli aggregati, verificando che siano di diametro minimo pari a 5 mm e diametro massimo di 10 mm, ben puliti e privi di impurità limo argillose.

Degrado molto profondo – Ripristini di spessore maggiore o uguale di 100 mm

Quando il degrado interessa spessori maggiori o uguali di 100 mm si deve far uso di calcestruzzo tipo CE,CS o CF⁹ (calcestruzzi espansivi alle brevi stagionature ed a stabilità volumetrica alle lunghe stagionature, ottenuti utilizzando rispettivamente leganti di tipo LE,LS, LF) aventi diametro massimo dell'inerte crescente al crescere dello spessore d'intervento.

Le tecniche d'intervento utilizzate sono:

- messa in opera per colaggio su superfici orizzontali;
- colaggio entro cassero (incamiciatura).

L'asportazione del calcestruzzo contaminato (per esempio carbonatato e/o contenete cloruri) dovrà essere eseguita mediante martelletti leggeri alimentati ad aria compressa o preferibilmente, visti gli elevati spessori, mediante macchine idrodemolitrici, dopo l'asportazione del calcestruzzo contaminato, la superficie del supporto dovrà essere microscopicamente ruvida con asperità di 5 mm.

I calcestruzzi di tipo CE, CS e CF dovranno essere confezionati a piè d'opera. Sarà consentito, previo parere favorevole della D.L., il caricamento degli inerti, di opportuna e sperimentata curva granulometrica, in impianto di betonaggio insieme al 30-40% dell'acqua d'impasto totale. La restante acqua d'impasto, necessaria ad ottenere la consistenza richiesta, dovrà essere immessa in autobetoniera al momento del caricamento in cantiere del legante espansivo tipo LE o LS fornito in

⁹ Come riportato nella tabella 19.1a il calcestruzzo di tipo CF può essere utilizzato per spessori maggiori o uguali di 80 mm

appositi sacconi. La miscelazione dovrà durare fino ad ottenere un impasto omogeneo per tutto il volume.

Interventi con resine

Spesso nei lavori di manutenzione delle strutture è necessario eseguire interventi speciali, con resine:

- **Tipo RC** per ripristinare in spessore centimetrico elementi che richiedono elevate prestazioni meccaniche; applicata per colaggio.
- **Tipo RT** per incollaggio di elementi in calcestruzzo, acciaio, PVC e altri materiali, in quanto garantisce elevata adesione tra i materiali; applicata con spatola.
- **Tipo RA** per inghisaggio rapido di barre di armatura utilizzando formulati in cartuccia; il diametro del foro per l'inghisaggio per barre ad aderenza migliorata dal diametro fino a 16 mm, deve essere pari alla somma del diametro della barra più 4 mm, mentre per barre ad aderenza migliorata dal diametro compreso tra 17 e 34 mm, deve essere pari alla somma del diametro della barra più 6 mm.
- **Tipo RI** per intasamento di cavi di precompressione, o saldatura di fessurazioni; applicata con iniezione a pressione.

23.2 Requisiti e metodi di prova dei materiali

Un materiale per il ripristino di strutture in calcestruzzo deve possedere i seguenti requisiti fondamentali.

Elevata compatibilità con il calcestruzzo di supporto

- **Espansione contrastata a 24 ore con maturazione in aria:** la perfetta compatibilità con il calcestruzzo di supporto si ha utilizzando malte e betoncini ad espansione contrasta con maturazione in aria, la cui espansione iniziale consentirà di compensare il ritiro che i materiali cementizi svilupperanno inevitabilmente all'evaporazione di parte dell'acqua d'impasto. Per garantire in opera la monoliticità tra vecchia struttura e materiale utilizzato per il ripristino è necessario che quest'ultimo sia in grado di fornire buoni valori di espansione contrastata a 24 ore e con maturazione all'aria.
- **Aderenza al calcestruzzo indurito:** l'adesione tra vecchia struttura e materiale di ripristino deve essere elevata e risultare almeno uguale alla resistenza a trazione del calcestruzzo indurito.
- **Resistenza meccanica:** la resistenza meccanica alla compressione, trazione e flessione deve risultare simile a quella del calcestruzzo di supporto e maggiore quando si eseguono interventi di adeguamento strutturale.
- **Modulo elastico:** per interventi di spessore centimetrico il modulo elastico del materiale di ripristino deve essere simile a quello del calcestruzzo di supporto. Per interventi millimetrici, specialmente per le zone inflesse, il modulo elastico deve essere ≤ 16.000 MPa.

Elevata compatibilità con l'ambiente d'esercizio

I materiali utilizzati per ripristinare strutture degradate devono possedere una resistenza agli agenti esterni superiore a quella del calcestruzzo di cui l'opera è costituita.

La capacità del materiale, da ripristino, di resistere agli agenti aggressivi presenti nell'ambiente, si riferisce principalmente all'acqua liquida, agli ioni Cl^- , all'anidride carbonica, ed all'ossigeno, che partecipano attivamente ai processi di corrosione; nei riguardi di queste sostanze lo spessore del materiale da ripristino applicato deve naturalmente risultare il più possibile impermeabile.

Per concentrazioni di CO₂ molto elevate (> 1000 ppm) o quando si fa uso di sali decongelanti sarà necessario proteggere la struttura con uno specifico sistema protettivo filmogeno.

I materiali utilizzati per il ripristino devono garantire anche la massima continuità della superficie esterna in modo da non favorire l'ingresso delle sostanze aggressive.

I requisiti fondamentali che un materiale da ripristino deve garantire sono:

- **Resistenza alla fessurazione da ritiro plastico:** il materiale per il ripristino deve contenere fibre sintetiche poliacrilonitrili nella misura e del tipo adatto a contrastare il verificarsi delle fessure durante le prime ore dopo l'applicazione¹⁰.
- **Resistenza alla fessurazione da ritiro igrometrico:** per garantire la curabilità del ripristino il materiale di apporto deve avere una elevata resistenza alla fessurazione a lungo termine; la causa di tali stati fessurativi è il ritiro igrometrico, per questo motivo è fondamentale utilizzare materiali ad espansione contrastata in aria che garantiscano, nelle condizioni di esercizio, la compensazione del ritiro igrometrico.
- **Resistenza alla carbonatazione:** requisito indispensabile per evitare il degrado per corrosione delle armature dovuta alla carbonatazione, la conseguenza di questo processo è l'abbassamento del pH della pasta cementizia che diventa incapace di passivare le armature.
- **Impermeabilità ai cloruri:** i cloruri sono l'altro fattore che causa la corrosione delle armature, gli ioni Cl⁻, penetrando nel calcestruzzo, arrivati all'armatura bucano lo strato di ossido esistente e corrodono localmente le armature.
- **Resistenza a cicli di gelo-disgelo:** requisito fondamentale per le strutture in zone montane dove la temperatura oscilla sopra e sotto lo zero e quando vi sono condizioni ambientali che rendono il calcestruzzo umido.

¹⁰ Il ritiro plastico è compensato solo parzialmente dalle reazioni espansive idonee a compensare il ritiro igrometrico, è pertanto necessario prendere misure preventive quali : utilizzare materiali provvisti di fibre sintetiche, saturare il sottofondo, frattazzare e/o stagionare le parti esposte all'aria

- **Impermeabilità all'acqua:** la presenza d'acqua favorisce tutti i processi di degrado, una elevata impermeabilità è sinonimo di ridotta porosità del conglomerato.

23.2.1 Scelta dei metodi di prova

Nella successiva tabella 23.2a sono riportati i requisiti ed i corrispondenti metodi di prova per i conglomerati ad espansione contrastata in aria e per le malte cementizie polimero modificate.

Tabella 23.2a - Requisiti e metodi di prova per materiali cementizi

REQUISITI	METODI DI PROVA									
	Malte polimero modificate di tipo MR1, MR2, MT3	Malte e betoncini espansivi in aria di tipo MT1, MT2, MC1, MC3, B1, B3	Malte e betoncini rapidi di tipo MC4, B4	Malte e betoncini espansivi in aria di tipo MC2, B2, B5	Legante di tipo LE	Calcestr. di tipo CE	Legante di tipo LS	Calcestr. di tipo CS	Legante di tipo LF	Calcestr. di tipo CF
Bleeding	-	-	-	-	UNI 8998	-	UNI 8998	-	UNI 8998	-
Lavorabilità	per malte UNI EN 13395/1, per betoncini UNI 11041				-	UNI EN 12350 /2 (slump test)	-	UNI 12350 /8, EN 12350 -9 (V-Funnel)	-	UNI EN 12350 /2 (slump test) e 12350 /5 (tavola scosse)
Espansione contrastata in aria	-----	all'aria : UNI 8147 modificata* (malte) UNI 8148 modificata* (betonci no) Test di Inarc./Imb.	-----	all'aria: UNI 8147 modificata* (malte) UNI 8148 modificata* (betonci no) Test di Inarc./Imb.						
Resistenza alla fessurazione	O Ring test (non applicabile per la MR1 e MR2)				-					
Adesione al calcestruzzo	UNI EN 1542 (metodo di prova/trazione diretta)				-	UNI EN 1542	-	UNI EN 1542	-	UNI EN 1542
Resistenza alla carbonatazione	UNI EN 13295 (metodo di prova) UNI EN 1504-3 (limiti di accettazione)				-	UNI EN 1504-3	-	UNI EN 1504-3	-	UNI EN 1504-3
Compatibilità termica parte 1, GELO-DISGELO	UNI EN 13687/1									

Compatibilità termica parte 2, TEMPORALI	UNI EN 13687/2		-				
Compatibilità termica parte 4, CICLI A SECCO	UNI EN 13687/4		-				
Impermeabilità all'acqua	UNI EN 12390/8 (in pressione) UNI EN 13057 (assorbimento capillare), esclusi i leganti tipo LE ed LS						
Resistenza a compressione	UNI EN 12190 per malte UNI EN 12390/3 per betoncini	UNI EN 12190	UNI EN 12390 /3	UNI EN 12190	UNI EN 12390 /3	UNI EN 12190	UNI EN 12390 /3
Resistenza a trazione per flessione	UNI EN 196/1 per malte UNI EN 12390/5 per betoncini	UNI EN 196/1	UNI EN 12390 /5	UNI EN 196/1	UNI EN 12390 /5	UNI EN 196/1	UNI EN 12390 /5
Modulo elastico	UNI EN 13412 (malte) UNI 6556 (betoncini)	-	UNI 6556	-	UNI 6556	-	UNI 6556
Caratteristiche di tenacità	ASTM C1018 (solo per i tipi MC3, MC4, B3, B4)		-----				
Resistenza allo sfilamento delle barre d'acciaio	RILEM-CEB-FIP RC6-78						
Duttilità - Test method for metallic fibre concrete - Measuring the flexural tensile strength (limit of proportionality (LOP), residual)	-		-		-		EN 14651
Verifica corrodibilità fibre metalliche	-	Corrosion test (internal methods)		-	-	-	Corrosion test (internal methods)

* le normative 8147 e 8148 modificata, considerano la prova effettuata all'aria.

** per l'impiego di Calcestruzzi di tipo CE,CS e CF dovranno essere rispettati i requisiti sia del calcestruzzo sia del legante

I materiali a base di resina sono impiegati nel settore del ripristino per interventi speciali quali iniezione entro fessure, incollaggi strutturali, inghisaggi di barre di armature, ecc., che non potrebbero essere eseguiti con successo con i materiali cementizi. La loro principale caratteristica è legata alle elevate prestazioni meccaniche (conseguente alla solidità dei legami di polimerizzazione che si innescano quando la base si unisce all'indurente) e alla elevata adesione al calcestruzzo, all'acciaio e ai diversi materiali da costruzione. Requisito specifico per i formulati utilizzati per saldare fessure è la bassissima viscosità che consente la massima penetrazione della resina.

Tabella 23.2b - Requisiti e metodi di prova per materiali a base di resina

REQUISITI	METODI DI PROVA		
	Resine di tipo RC e RT	Resine di tipo RI	Resine di tipo RA
Viscosità cinematica	-----	ASTM D 2196	-----
Caratteristiche di adesione: - resina-calcestruzzo - resina-acciaio - carico di sfilamento su barre di armatura	UNI EN 1542 ASTM D4541 -----		Pull out test
Caratteristiche a compressione (resistenza e modulo elastico)	ASTM D695		-----
Resistenza a trazione per flessione	ASTM D790		-----
Caratteristiche a trazione diretta (resistenza e modulo elastico)	ASTM D638		-----
Coefficiente di dilatazione termica lineare	ASTM D696		-----

23.3 Accettazione e specifiche prestazionali dei materiali per interventi di ripristino/adeguamento

Fermo restando tutto quanto previsto all'art. 167 del Regolamento, si precisa che, in concomitanza con la consegna dei Lavori, l'Appaltatore dovrà presentare alla Direzione Lavori le specifiche dei materiali che intende utilizzare. Tali specifiche dovranno essere corredate da certificazioni rilasciate da Laboratori Ufficiali attestanti la rispondenza dei prodotti alle specifiche tecniche del Capitolato Speciale d'Appalto. Successivamente la Direzione Lavori in tempo utile rispetto al programma lavori esprimerà il suo parere (accettazione o rifiuto dei materiali proposti), potendo, qualora lo ritenga opportuno anche avendo accettato i materiali proposti, prescrivere l'esecuzione di prove su campioni di materiali prelevati in contraddittorio presso Laboratori Ufficiali.

Nel caso in cui l'Appaltatore intenda utilizzare materiali privi di tale certificazione, la Direzione Lavori dovrà richiedere, con onere a carico dell'Appaltatore, l'effettuazione di prove presso Laboratori Ufficiali.

Le Società Produttrici devono possedere certificazione di qualità ai sensi della normativa UNI EN ISO 9001 e possedere un manuale della Qualità.

La D.L. su indicazione del Committente, potrà richiedere che il Produttore fornisca, congiuntamente al materiale, una dichiarazione che

attesti le prestazioni specifiche della partita di materiale che è consegnata di volta in volta.

Nelle successive tabelle sono indicate le prestazioni minime richieste per i singoli tipi di materiale, salvo migliori caratteristiche definite nel progetto.

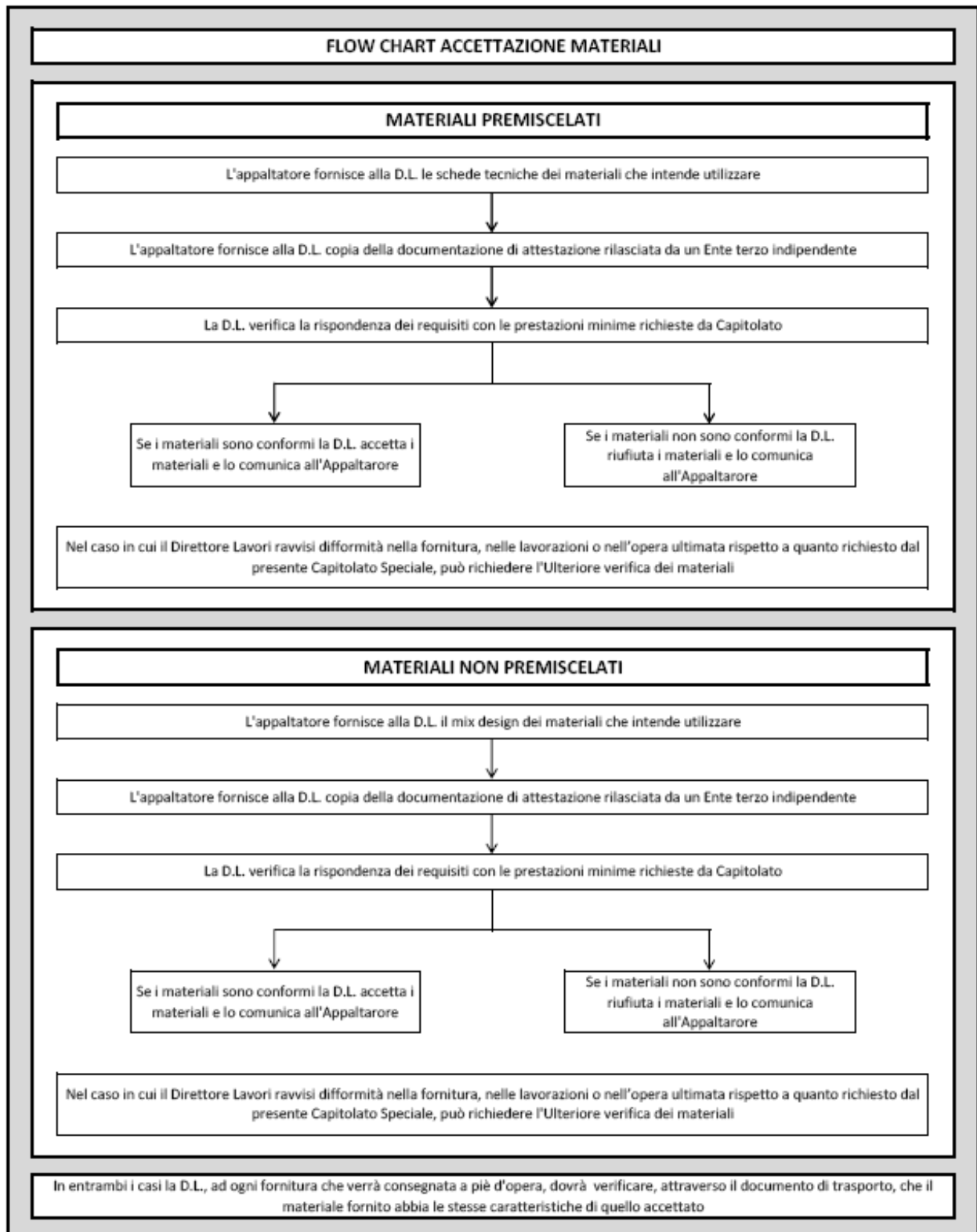


Tabella 23.3a - Prestazioni richieste per i materiali cementizi premiscelati ad espansione contrastata in aria

REQUISITI	MATERIALI CEMENTIZI AD ESPANSIONE CONTRASTATA ALL'ARIA DI TIPO					
	MT1	MT2	MC1	MC2	MC3	B5
Lavorabilità	170-180 mm	170-180 mm	230-250 mm	800-900 mm	190-200 mm	800-900 mm
Espansione contrastata all'aria	1 g > 0,04 % inarc. ◊	1 g > 0,04 % inarc. ◊	1 g > 0,04 % inarc. ◊	1 g > 0,04 % inarc. ◊	1 g > 0,04 % inarc. ◊	1 g > 0,04 % inarc. ◊
Resistenza alla fessurazione	Nessuna fessura dopo 180 gg	Nessuna fessura dopo 180 gg	Nessuna fessura dopo 180 gg	Nessuna fessura dopo 180 gg	Nessuna fessura dopo 180 gg	Nessuna fessura dopo 180 gg
Adesione al calcestruzzo	> 2 MPa	> 2 MPa	> 2 MPa	> 2 MPa	> 2 MPa	> 2 MPa
Resistenza alla carbonatazione	Secondo UNI EN 1504/3	Secondo UNI EN 1504/3	Secondo UNI EN 1504/3	Secondo UNI EN 1504/3	Secondo UNI EN 1504/3	Secondo UNI EN 1504/3
Compatibilità termica parte 1, GELO-DISGELO	Secondo UNI EN 13687/1	Secondo UNI EN 13687/1	Secondo UNI EN 13687/1	Secondo UNI EN 13687/1	Secondo UNI EN 13687/1	Secondo UNI EN 13687/1
Compatibilità termica parte 2, TEMPORALI	Secondo UNI EN 13687/2	Secondo UNI EN 13687/2	Secondo UNI EN 13687/2	Secondo UNI EN 13687/2	Secondo UNI EN 13687/2	Secondo UNI EN 13687/2
Compatibilità termica parte 4, CICLI A SECCO	Secondo UNI EN 13687/4	Secondo UNI EN 13687/4	Secondo UNI EN 13687/4	Secondo UNI EN 13687/4	Secondo UNI EN 13687/4	Secondo UNI EN 13687/4
Impermeabilità all'acqua - in pressione - assorbimento capillare	< 5 mm < 0,25 kg·m ² ·h ^{-0,5}	< 5 mm < 0,15 kg·m ² ·h ^{-0,5}	< 5 mm < 0,25 kg·m ² ·h ^{-0,5}	< 5 mm < 0,08 kg·m ² ·h ^{-0,5}	< 5 mm < 0,30 kg·m ² ·h ^{-0,5}	< 5 mm < 0,1 kg·m ² ·h ^{-0,5}
Resistenza a compressione - 1 giorno - 7 giorni - 28 giorni	> 20 MPa > 50 MPa > 60 MPa	> 20 MPa > 50 MPa > 60 MPa	> 25 MPa > 55 MPa > 65 MPa	> 25 MPa > 55 MPa > 70 MPa	> 30 MPa > 50 MPa > 70 MPa	> 30 MPa > 55 MPa > 70 MPa
Resistenza a trazione per flessione - 1 giorno - 7 giorni - 28 giorni	> 7 MPa > 9 MPa > 10 MPa	> 4 MPa > 6 MPa > 8 MPa	> 7 MPa > 9 MPa > 10 MPa	> 4 MPa > 6 MPa > 7 MPa	> 10 MPa > 13 MPa > 16 MPa	> 4 MPa > 6 MPa > 7 MPa
Modulo elastico	28.000 (± 2.000) MPa	28.000 (± 2.000) MPa	28.000 (± 2.000) MPa	28.000 (± 2.000) MPa	27.000 (± 2.000) MPa	30.000 (± 2.000) MPa
Caratteristiche di tenacità - carico di prima fessurazione - Indice di tenacità	----- -----	----- -----	----- -----	----- -----	> 20 KN I ₂₀ > 20	----- -----
Resistenza allo sfilamento delle barre d'acciaio	> 25 MPa	> 25 MPa	> 25 MPa	> 25 MPa	> 25 MPa	> 25 MPa

N.B Le prestazioni dei betoncini realizzati aggiungendo ghiaio nella misura del 35% in peso, sono ovviamente legate alla natura ed alla qualità dell'inerte stesso; per la valutazione prestazionale quindi dei betoncini NON premiscelati (tipo B1, B2, B3), si dovrà testare la relativa malta di partenza (tipo MC1, MC2, MC3) e quindi procedere a verificare i valori delle prestazioni dei betoncini definite in progetto

Tabella 23.3b - Prestazioni richieste per i materiali rapidi

REQUISITI	MATERIALI RAPIDI DI TIPO MC4		
Lavorabilità	210-220 mm		
Resistenza alla fessurazione (o ring test)	Nessuna fessura dopo 180 gg		
Adesione al calcestruzzo	> 2 MPa		
Resistenza alla carbonatazione	Secondo UNI EN 1504/3		
Compatibilità termica parte 1, GELO-DISGELO	UNI EN 13687/1		
Compatibilità termica parte 2, TEMPORALI	UNI EN 13687/2		
Compatibilità termica parte 4, CICLI A SECCO	UNI EN 13687/4		
Impermeabilità all'acqua - in pressione - assorbimento capillare	< 5 mm < 0,35 kg·m ² ·h ^{-0,5}		
Resistenza a compressione	-5°C*	0°C**	20°C
3 ore	>8 MPa	>15 MPa	>25 MPa
4 ore	>12 MPa	>20 MPa	>35 MPa
8 ore	>20 MPa	>30 MPa	>40 MPa
24 ore	>50 MPa	>55 MPa	>60 MPa
7 giorni	>65 MPa	>65 MPa	>70 MPa
28 giorni	>75 MPa	>75 MPa	>80 MPa
Resistenza a trazione per flessione (20°C)			MC5 1g > 4 MPa 7 gg > 6 MPa 28 gg > 7 MPa MC4 1g > 15 MPa 7 gg > 18 MPa 28 gg > 24
Modulo elastico	30.000 (± 2.000) MPa		
Caratteristiche di tenacità - Carico di prima fessurazione - Indice di tenacità	> 20 KN I ₂₀ > 20		
Resistenza allo sfilamento delle barre d'acciaio	> 25 MPa		

N.B Le prestazioni dei betonicini realizzati aggiungendo ghiaio nella misura del 35% in peso, sono ovviamente legate alla natura ed alla qualità dell'inerte stesso; per la valutazione prestazionale quindi dei betoncini NON premiscelati (tipo B4), si dovrà testare la relativa malta di partenza (tipo MC4, MC5) e quindi procedere a verificare i valori delle prestazioni dei betoncini definite in progetto

* materiali ed acqua condizionati a +10°C, stagionatura a -5°C

** materiali ed acqua condizionati a +10°C, stagionatura a 0°C

Tabella 23.3c - Prestazioni richieste per i materiali le malte cementizie polimero modificate

REQUISITI	MALTE CEMENTIZIE POLIMERO MODIFICATE DI TIPO		
	MR1	MR2	MT3
Lavorabilità	180-190 mm	180-190 mm	170-180 mm
Resistenza alla fessurazione (O ring test)	-	-	Nessuna fessura dopo 180 gg
Resistenza alla fessurazione	----	----	Nessuna fessura dopo 180 gg
Adesione al calcestruzzo	> 2 MPa	> 2MPa	> 2 MPa
Resistenza alla carbonatazione	Secondo pr EN 1504-3	Secondo pr EN 1504-3	Secondo pr EN 1504-3
Compatibilità termica parte 1, GELO-DISGELO	Secondo UNI EN 13687/1	Secondo UNI EN 13687/1	Secondo UNI EN 13687/1
Compatibilità termica parte 2, TEMPORALI	Secondo UNI EN 13687/2	Secondo UNI EN 13687/2	Secondo UNI EN 13687/2
Compatibilità termica parte 4, CICLI A SECCO	Secondo UNI EN 13687/4	Secondo UNI EN 13687/4	Secondo UNI EN 13687/4
Impermeabilità all'acqua - in pressione - assorbimento capillare	< 15 mm < 0,5 kg·m ² ·h ^{-0,5}	< 15 mm < 0,5 kg·m ² ·h ^{-0,5}	< 15 mm < 0,5 kg·m ² ·h ^{-0,5}
Resistenza a compressione - 1 giorno - 7 giorni -28 giorni	> 12 MPa > 28 MPa > 40 MPa	> 20 MPa > 27 MPa > 38 MPa	> 25 MPa > 45 MPa > 55 MPa
Resistenza a trazione per flessione - 1 giorno - 7 giorni -28 giorni	> 4 MPa > 7 MPa > 8 MPa	> 2 MPa > 5 MPa > 7 MPa	> 6 MPa > 8 MPa > 10 MPa
Modulo elastico [MPa]	16.000 (± 2.000)	16.000 (± 2.000)	25.000 (± 2.000)
Resistenza allo sfilamento delle barre d'acciaio [MPa]	----	-----	> 20

Tabella 23.3d - Prestazioni richieste per i leganti espansivi LE,LS e LF e per i calcestruzzi espansivi CE,CS e CF

REQUISITI	LEGANTI TIPO LE*	CALCESTRUZZI TIPO CE***	LEGANTI TIPO LS**	CALCESTRUZZI TIPO CS****	LEGANTI TIPO LF**	CALCESTRUZZI TIPO CF*****
Bleeding	Assente	-	Assente	-	Assente	-
Lavorabilità	Fluidità Flow Cone iniziale < 30 sec, dopo 30 minuti < 35 secondi	S5	Fluidità Flow Cone iniziale < 30 sec, dopo 30 minuti < 35 secondi	Conforme alla UNI EN 12350-8 fluidità > 600 mm	Fluidità Flow Cone iniziale < 30 sec, dopo 30 minuti < 35 secondi	Conforme alla UNI EN 12350-8 fluidità > 600 mm
Espansione contrastata	1 g > 0,03 %	1 g > 0,03 %	1 g > 0,03 %	1 g > 0,03 %	1 g > 0,03 %	1 g > 0,03 %
Adesione al calcestruzzo	> 1,5 MPa	> 1,5 MPa	> 1,5 MPa	> 1,5 MPa	> 1,5 MPa	> 1,5 MPa
Resistenza alla carbonatazione	-	Secondo UNI EN 1504/3	-	Secondo UNI EN 1504/3	-	Secondo UNI EN 1504/3
Impermeabilità all'acqua - in pressione - assorbimento capillare	-	< 20 mm < 0,5 kg·m ² ·h ^{-0,5}	-	< 20 mm < 0,5 kg·m ² ·h ^{-0,5}	-	< 20 mm < 0,5 kg·m ² ·h ^{-0,5}
Resistenza al gelo-disgelo con sali disgelanti	-	Secondo UNI EN 13687/1	-	Secondo UNI EN 13687/1	-	Secondo UNI EN 13687/1
Resistenza a compressione - 1 giorno - 7 giorni - 28 giorni	> 20 MPa* > 50 MPa* > 60 MPa*	> 20 MPa > 35 MPa > 50 MPa	> 20 MPa** > 50 MPa** > 60 MPa**	> 25 MPa > 55 MPa > 65 MPa	> 20 MPa** > 50 MPa** > 60 MPa**	> 20 MPa > 35 MPa > 50 MPa
Resistenza a trazione per flessione - 1 giorno - 7 giorni - 28 giorni	> 3 MPa* > 6 MPa* > 7 MPa*	> 2 MPa > 3 MPa > 4 MPa	> 3 Pa** > 6 MPa** > 8 Pa**	> 3 MPa > 4 MPa > 5 MPa	> 3 MPa** > 6 MPa** > 8 MPa**	> 3 MPa > 4 MPa > 5 MPa
Modulo elastico	-	30.000 (± 2.000) MPa	-	30.000 (± 2.000) MPa	-	30.000 (± 2.000) MPa
Resistenza allo sfilamento delle barre d'acciaio	> 15 MPa	> 15 MPa	> 15 MPa	> 15 MPa	> 15 MPa	> 15 MPa
Test method for metallic fibre concrete - Measuring the flexural tensile strength (limit of proportionality (LOP), residual) requisiti minimi secondo EN 14651	-	-	-	-	-	fR1k >= 2.8MPa fR3k >= 2.8MPa
Verifica corrodibilità fibre metalliche					Nessuna corrosione dopo 48 ore	Nessuna corrosione dopo 48 ore

*prove su boiacche effettuate con rapporto A/C pari a 0,32

**prove su boiacche effettuate con rapporto A/C pari a 0,30

***prove su calcestruzzi con dosaggio di legante LE pari a 400 kg/mc

****prove su calcestruzzi con dosaggio di legante LS pari a 500 kg/mc

*****prove su calcestruzzi con dosaggio di legante LF pari a 420 kg/mc

Tabella 23.3e - Prestazioni richieste per malte di resina

REQUISITI	MALTE DI RESINA DI TIPO																															
	RC	RT	RI	RA																												
Viscosità cinematica	-----	-----	500-700 mPa · s	-----																												
Caratteristiche di adesione a 7 gg:																																
- resina-cls [MPa]	> 3,5	> 3,5	> 3,5	-----																												
- resina-acciaio [MPa]	> 12	> 7	> 10	-----																												
- carico di sfilamento su barre di armatura ad aderenza migliorata FeB44K	-----	-----	-----	<table border="1"> <thead> <tr> <th>Diam. barra [mm]</th> <th>Diam. foro [mm]</th> <th>Lungh. .barr a [mm]</th> <th>Caric o [kN]</th> </tr> </thead> <tbody> <tr> <td>10</td> <td>12</td> <td>175</td> <td>10,6</td> </tr> <tr> <td>12</td> <td>16</td> <td>215</td> <td>15,0</td> </tr> <tr> <td>14</td> <td>18</td> <td>255</td> <td>20,1</td> </tr> <tr> <td>16</td> <td>20</td> <td>275</td> <td>28,8</td> </tr> <tr> <td>20</td> <td>26</td> <td>355</td> <td>43,2</td> </tr> <tr> <td>26</td> <td>32</td> <td>435</td> <td>65,0</td> </tr> </tbody> </table>	Diam. barra [mm]	Diam. foro [mm]	Lungh. .barr a [mm]	Caric o [kN]	10	12	175	10,6	12	16	215	15,0	14	18	255	20,1	16	20	275	28,8	20	26	355	43,2	26	32	435	65,0
Diam. barra [mm]	Diam. foro [mm]	Lungh. .barr a [mm]	Caric o [kN]																													
10	12	175	10,6																													
12	16	215	15,0																													
14	18	255	20,1																													
16	20	275	28,8																													
20	26	355	43,2																													
26	32	435	65,0																													
Caratteristiche a compressione a 7 gg:																																
- Resistenza [MPa]	> 55	> 70	> 70	-----																												
-Modulo elastico [MPa]	7000	7000	3100	-----																												
Resist. a traz. per fless. a 7 gg [MPa]	> 30	> 25	> 40	-----																												
Caratteristiche a trazione diretta a 7 gg:																																
- Resistenza [MPa]	> 6	> 8	> 35	-----																												
- Modulo elast. [MPa]	6.300	9500	2400	-----																												
Coefficiente di dilatazione termica lineare a 7 gg [$^{\circ}\text{C}^{-1}$]	$2,46 \cdot 10^{-5}$	$2,04 \cdot 10^{-5}$	$5,11 \cdot 10^{-5}$	-----																												

23.4 Trattamenti prima del ripristino/adequamento e fasi esecutive

Le modalità esecutive variano in funzione dello spessore del calcestruzzo da asportare, da quello del ripristino e del tipo di materiale che sarà utilizzato, possono comunque essere sintetizzate nelle seguenti fasi:

- Asportazione del calcestruzzo degradato, sia il calcestruzzo incoerente che quello contaminato da cloruri o carbonatato che non è più in grado di passivare le armature;

- Pulizia delle armature eventualmente scoperte, qualora il degrado sia causato dalla corrosione dei ferri d'armatura è fondamentale creare condizioni elettrochimiche che evitino il proseguire della corrosione;
- Posizionamento delle eventuali armature aggiuntive;
- Posizionamento dell'eventuale rete elettrosaldada di contrasto;
- Pulizia e saturazione della superficie di supporto¹¹;
- Applicazione del materiale di ripristino;
- Frattazzatura o staggiatura;
- Stagionatura.

Le fasi esecutive in funzione del tipo di materiale utilizzato sono indicate nella tabella 19.4a e descritte nei punti successivi.

Tabella 23.4a - Fasi esecutive in funzione del tipo di materiale di ripristino

		MATERIALI				
		Malte e betoncini espansivi in aria e malte e betoncini rapidi non fibrorinforz. di tipo MT2, MC2, B2, B5	Malte e betoncini espansivi in aria e malte e betoncini rapidi fibrorinforz. di tipo MT1, MC1, MC3, MC4, B1, B3, B4,	Malte polimero modificate di tipo MR1, MR2, MT3		Materiali a base di resina di tipo RC, RT, RI, RA
FASI ESECUTIVE	Asportazione del calcestruzzo degradato*	Idrodemoliz. o scalpellatura meccanica	Idrodemoliz. o scalpellatura meccanica	Sabb. o idros. per sp. mm	Idrod. o scalp. mecc. per sp. cm	Sabbiatura
	Pulizia delle armature	Sabbiatura	Sabbiatura	Sabbiatura	Sabbiatura	Sabbiatura
	Posizionament o di armature aggiuntive	Se richiesto	Se richiesto	Se richiesto	Se richiesto	Se richiesto
	Posizionament o di rete di contrasto	per spessori > 40 mm per MT2 e MC2	N.R.	N.R.	N.R.	N.R.
	Pulizia della superficie di	Acqua in pressione	Acqua in pressione	Acqua a caduta o	Soffio d'aria compressa	

¹¹ Per avere la certezza che il supporto sia pulito al momento dell'applicazione è consigliabile effettuare la pulizia immediatamente prima dell'applicazione del materiale, dopo che tutte le altre operazioni di preparazione del sottofondo sono state ultimate

	supporto			soffio d'aria compressa		
	Saturazione della superficie di supporto	Acqua in pressione	Acqua in pressione	Acqua in press. per MR1	N.R. per MR2 e MT3	N.R.
	Applicazione del materiale di ripristino	Spruzzo o rinzafo o colaggio	Spruzzo o rinzafo o colaggio	Spruzzo o rinzafo		Spatolatura o colaggio o iniezione
	Frattazzatura (sup.vert.) o staggiatura (sup.oriz.)	Richiesta	Richiesta	Richiesta		N.R.
	Stagionatura ¹²	Prodotti antievaporant i o acqua nebulizzata o teli in plastica	Prodotti antievaporant i o acqua nebulizzata o teli in plastica	Prodotti antievaporant i o acqua nebulizzata o teli in plastica		N.R.

N.R Fase esecutiva non richiesta

* per i materiali ad espansione contrastata dovrà garantirsi una macro ruvidità (asperità di circa 5mm di profondità)

23.4.1 Asportazione del calcestruzzo degradato

Il Progettista stabilirà lo spessore di calcestruzzo da asportare sulla base dei risultati di un'apposita indagine preliminare. La Direzione Lavori segnalerà alla Committente eventuali difformità di degrado rispetto a quanto valutato nel progetto.

L'asportazione del calcestruzzo incoerente o degradato avverrà mediante idrodemolizione o scalpellatura meccanica eseguita mediante martelletti leggeri alimentati ad aria compressa, adottando tutte le precauzioni necessarie ad evitare il danneggiamento delle strutture superstiti.

Le macchine idrodemolitrici dovranno avere pressione del getto d'acqua > 150 MPa e portata compresa tra 100 e 300 l/min in funzione del tipo della struttura e del calcestruzzo da asportare. Tali macchine dovranno essere sottoposte alla preventiva approvazione della Direzione Lavori ed essere corredate di sistemi di preregolazione con comando a distanza e di

¹² Quando si devono applicare rivestimenti protettivi o trattamenti d'impermeabilizzazione si devono utilizzare prodotti antievaporanti che, dopo pochi giorni dall'applicazione, si polverizzano e siano di facile asportazione mediante lavaggio con acqua in pressione. L'adozione dei teli di plastica è limitata ai casi di protezione dei getti in climi particolarmente rigidi

sistemi di sicurezza e di protezione, che consentano il corretto funzionamento anche in presenza di traffico, nonché il controllo delle acque di scarico, la qualità delle quali dovrà essere conforme ai limiti delle tabelle contenute nell'allegato 5 del Dlgs 152/99.

La superficie del calcestruzzo di supporto dovrà risultare macroscopicamente ruvida (asperità di circa 5 mm di profondità) allo scopo di ottenere la massima aderenza tra il nuovo ed il vecchio materiale. Tale macro ruvidità è indispensabile per i materiali ad espansione contrastata in aria e per i prodotti rapidi (MT1, MT2, MC1, MC2, MC3, MC4, B1, B2, B3, B4, B5, CE, CS).

Per le malte cementizie polimero modificate (MR1, MR2, MT3) e per i materiali a base di resina (RC, RT, RI, RA) la preparazione del supporto potrà essere effettuata anche mediante sabbiatura; non essendo necessaria la macroruvidità del supporto in quanto l'aderenza tra vecchio e nuovo si garantisce mediante l'azione collante della resina o del polimero e non mediante il meccanismo dell'espansione contrastata; ma se lo spessore del calcestruzzo degradato è centimetrico la sabbiatura non è in grado di rimuovere tali spessori e quindi è necessario verificare se la semplice sabbiatura e l'applicazione dei materiali con essa compatibili siano in grado di arrestare i fenomeni di degrado.

23.4.2 Pulizia delle armature

I ferri di armatura del cemento armato messi a nudo in fase d'asportazione del conglomerato cementizio ammalorato dovranno essere puliti dalle scaglie di ossido mediante sabbiatura.

23.4.3 Posizionamento di armature aggiuntive

Qualora sia necessario aggiungere delle armature, queste saranno poste in opera prima della pulizia della superficie di supporto e del posizionamento dell'eventuale rete elettrosaldata di contrasto.

Dovrà essere garantito un copriferro di almeno 20 mm.

23.4.4 Posizionamento della rete elettrosaldata di contrasto

E' richiesta l'applicazione di una rete elettrosaldata di contrasto solo per le malte di tipo MT2 e MC2 quando lo spessore d'intervento è maggiore di 20 mm.

Quando si richiede l'utilizzo di rete di contrasto, questa dovrà essere ben ancorata al supporto, lo spessore minimo d'intervento non potrà essere inferiore a 40 mm, infatti la rete dovrà avere un copriferro di almeno 20 mm e dovrà essere distaccata dal supporto di almeno 10 mm, mediante l'uso di distanziatori (altrimenti si hanno minori aderenze all'interfaccia vecchi/nuovo materiale e fessurazioni in superficie per assenza di contrasto nello spessore più esterno del materiale utilizzato per il ripristino).

Nel caso sia previsto nel progetto l'utilizzo di rete elettrosaldata in barre d'acciaio inossidabile, questa dovrà avere le caratteristiche precisate in progetto.

23.4.5 Pulizia e saturazione della superficie di supporto

Per avere la certezza che il supporto sia pulito al momento dell'applicazione occorre effettuare la pulizia immediatamente prima dell'applicazione del materiale, dopo che tutte le altre operazioni di preparazione siano state ultimate.

Si dovranno pertanto asportare con i mezzi più opportuni le polveri e le parti incoerenti in fase di distacco eventualmente ancora presenti dopo l'asportazione meccanica del calcestruzzo, l'ossido eventualmente presente sui ferri d'armatura, le impurità, le tracce di grassi, oli e sali aggressivi, ottenendo così una superficie composta da un conglomerato cementizio sano, pulito e compatto.

Per l'applicazione di materiali cementizi, la pulizia della superficie di supporto, salvo le malte di tipo MR1, MR2 ed MT3 per le quali la pulizia va eseguita con aria compressa o con lavaggio con acqua a caduta, dovrà essere effettuata mediante lavaggio con acqua in pressione (80-100 MPa e acqua calda nel periodo invernale), per asportare polvere e parti incoerenti, eventualmente ancora presenti dopo la scarifica meccanica del calcestruzzo.

L'operazione di pulizia con acqua in pressione, se eseguita immediatamente prima dell'applicazione del materiale, consente anche la saturazione del calcestruzzo, comunque necessaria per una corretta applicazione dei materiali (MT1, MT2, MC1, MC2, MC3, MC4, B1, B2, B3, B4, B5, CE, CS, CF). Per l'applicazione dei materiali a base di resina (RC, RT, RI, RA) la pulizia della superficie di supporto dovrà essere

effettuata mediante getto di aria compressa per asportare la polvere eventualmente presente dopo aver preparato il supporto mediante sabbiatura o idrosabbiatura.

23.4.6 Applicazione dei materiali di ripristino

Le modalità applicative variano in relazione alla tecnologia d'intervento utilizzata ed al tipo di materiale prescelto, possono comunque essere sintetizzate come segue:

I materiali cementizi sono forniti già premiscelati a secco, devono essere miscelati con acqua, escluse le malte di tipo MR2 ed MT3 che vanno impastate con il proprio polimero, nel quantitativo indicato dalle Ditte Produttrici (sarà importante non superare mai il quantitativo massimo indicato per evitare sia fenomeni di bleeding e separazione che il decadimento di tutte le prestazioni), per almeno 4-5 minuti con betoniera o con il miscelatore dell'intonacatrice secondo la seguente metodologia:

- introdurre nella betoniera o nel miscelatore il minimo quantitativo d'acqua indicato dal produttore, aggiungere il materiale contenuto nei sacchi e quindi per i materiali di tipo MT1, MT2, MC1, MC2, MC3, B1, B2, B3, B5 il ritentore di umidità liquido;
- proseguire la miscelazione per 4-5 minuti fino ad ottenere un impasto omogeneo e privo di grumi;
- se necessario, aggiungere altra acqua (senza mai superare il quantitativo massimo indicato dal Produttore) fino ad arrivare alla consistenza voluta e mescolare per altri 2 minuti.

Non è consentita la miscelazione a mano poiché questa generalmente comporta un eccesso d'acqua nell'impasto. Per miscelare piccoli quantitativi dovrà essere impiegato un normale trapano con mescolatore a frusta.

Le malte tixotropiche vanno applicate con macchina intonacatrice o manualmente con la cazzuola.

Le malte ed i betoncini colabili vanno applicati a consistenza fluida o superfluida per colaggio, nel caso di applicazione entro cassero si dovranno utilizzare casseforme che non assorbano acqua dall'impasto e che garantiscano una perfetta tenuta per evitare perdite di bocca, tali

casseforme dovranno essere opportunamente fissate in modo da resistere alla spinta dei materiali a consistenza superfluida.

E' accettata l'applicazione con temperature comprese tra 5 e 40°C, al di fuori di tale intervallo l'applicazione potrà essere eseguita soltanto previa autorizzazione della D.L.

Solo i materiali per ripristini rapidi di tipo (MC4, B4) possono essere utilizzati fino a temperature di -5°C.

Quando le temperature sono tra 5 e 10°C lo sviluppo delle resistenze meccaniche è più lento, pertanto è necessario adottare i seguenti provvedimenti:

- conservare il prodotto in ambiente riparato dal freddo;
- impiegare acqua calda per l'impasto;
- iniziare le applicazioni nella mattinata;
- proteggere dall'ambiente freddo il getto coprendolo con teli impermeabili.

Per applicazioni a temperature prossime a 40°C è necessario adottare i seguenti provvedimenti:

- conservare il prodotto in luogo fresco;
- impiegare acqua fresca;
- applicare i materiali nelle ore meno calde della giornata;
- nei climi asciutti e ventilati si raccomanda di porre particolare attenzione alla stagionatura.

I materiali a base di resina devono essere miscelati ed applicati seguendo scrupolosamente le indicazioni fornite dal produttore sulle schede tecniche dei singoli prodotti.

23.4.7 Frattazzatura o staggiatura

Dopo l'applicazione dei materiali cementizi tixotropici, la superficie dovrà essere lisciata mediante frattazzatura. Tale operazione dovrà essere eseguita con molta cura nel caso delle malte che sono miscelate con acqua, infatti, una corretta frattazzatura è indispensabile per contrastare efficacemente la formazione di microfessure, derivanti dal ritiro plastico.

Per diminuire questo rischio tutte le malte tixotropiche, che sono applicate a spruzzo od a rinzaffo, devono essere provviste di fibre sintetiche poliacrilnitrili.

La frattazzatura dovrà eseguirsi dopo un certo tempo dall'applicazione in funzione delle condizioni climatiche.

L'intervallo di tempo tra l'applicazione a spruzzo e la finitura con frattazzo è stabilito in funzione del primo irrigidimento della malta che si determina quando, appoggiando una mano sulla superficie, le dita non affondano ma lasciano una leggera impronta sull'intonaco.

Le superfici esposte all'aria (vale a dire non a contatto con casseforme) dei materiali cementizi colabili possibilmente dovrebbero essere stagiate se l'operazione non è possibile, o considerata troppo onerosa, appena messe in opera devono essere stagionate con materiali specifici, che non pregiudichino l'aderenza di successivi sistemi protettivi o impermeabilizzanti, e/o protetti con teli di plastica nel periodo invernale o stagionati con acqua nebulizzata nel periodo estivo.

23.4.8 Stagionatura

Una corretta stagionatura è fondamentale per garantire una giusta maturazione e per evitare la formazione di fessure da ritiro plastico, dovute all'immediata evaporazione di parte dell'acqua d'impasto sotto l'azione del sole e del vento. Nelle opere di nuova costruzione, diventa fondamentale per la curabilità degli interventi di manutenzione.

La stagionatura potrà essere realizzata utilizzando:

- prodotti stagionanti specifici, che non diminuiscono l'aderenza di sistemi protettivi o impermeabilizzanti;
- teli;
- acqua nebulizzata.

La copertura con il curing sarà tanto più rapida quanto più caldo e secco è il clima (il curing potrà essere evitato se si usano malte con microfibre poliacrilnitrili).

La stagionatura può essere realizzata in modo semplice ed affidabile utilizzando materiali a base di resine che abbinino alla funzione di

stagionante anche quella di primer per eventuali sistemi protettivi da applicare sopra il materiale di ripristino.

L'eventuale protezione delle strutture ripristinate dovrà essere eseguita secondo quanto indicato sulle schede tecniche del sistema protettivo utilizzato.

23.5 Prove e controlli

23.5.1 Macchinari e Attrezzature

La D.L. prima dell'inizio delle lavorazioni dovrà verificare attentamente che i macchinari utilizzati per l'asportazione del calcestruzzo degradato e/o contaminato, per eventuali sabbiature, per la pulizia e/o la saturazione del supporto e per l'applicazione a spruzzo dei prodotti tixotropici siano idonei ad ottenere quanto richiesto dalla Norma Tecnica generale e dal progetto in particolare.

Tali verifiche dovranno essere fatte anche in corso d'opera per verificare che tutte le fasi esecutive siano realizzate come descritto nel paragrafo 23.4 e nel progetto specifico.

23.5.2 Malte

La D.L. per l'accettazione dei materiali dovrà attenersi a quanto indicato al precedente paragrafo 23.3 e se il prodotto esaminato non dovesse rispettare i requisiti richiesti lo stesso dovrà essere sostituito.

Per i materiali ad espansione contrastata in aria, la stessa D.L. potrà eseguire, in corso d'opera, la verifica qualitativa della capacità espansiva del prodotto (test d'inarcamento/imbarcamento secondo la metodologia descritta in *allegato A*) o quantitativa (secondo UNI 8147 con maturazione dei provini in aria) e dovrà, al termine delle lavorazioni, verificare la corretta posa in opera mediante la battitura a campione delle superfici e prova di pull-off (secondo UNI EN 1542). Queste prove potranno essere ripetute con la frequenza ritenuta necessaria dalla Direzione Lavori.

In merito alla valutazione della posa in opera del materiale da ripristino (prova di pull-off) possono essere riscontrate le seguenti circostanze:

- spessore di ripristino risonante e/o staccato riscontrato mediante battitura a campione delle superfici: l'Impresa sarà tenuta, a sua totale cura e spese, alla demolizione e rifacimento delle superfici dei lotti non soddisfacenti i requisiti richiesti;
- rottura della malta nello spessore di ripristino, riscontrata mediante prova di pull-out: effettuare delle battiture delle superfici dei lotti non soddisfacenti i requisiti richiesti e se si riscontrano zone risonanti l'Impresa sarà tenuta, a sua totale cura e spese, alla demolizione e rifacimento del ripristino; nel caso in cui non ci siano zone risonanti si può ritenere conforme il ripristino;
- rottura all'interfaccia tra supporto e malta di ripristino, riscontrata mediante prova di pull-out: se l'adesione al calcestruzzo risulta non minore di 0,70 MPa¹³ il ripristino è conforme ai requisiti richiesti.

Nel caso in cui l'adesione al calcestruzzo risulti minore di 0,70 MPa si dovrà dapprima procedere alla mappatura delle zone eventualmente risonanti. Una volta individuate queste ultime, solo se presenti, l'Impresa sarà tenuta, a sua totale cura e spese, alla demolizione e rifacimento delle stesse.

- rottura all'interno del supporto riscontrata mediante prova di pull-out; in tal caso il ripristino è conforme ai requisiti richiesti.

Le superfici ripristinate dovranno essere controllate a campione¹⁴ (almeno il 5% per superfici estese e almeno il 10% per superfici limitate) mediante bagnatura, per ogni elemento strutturale, per verificare l'eventuale presenza di microfessure. In caso si evidenziassero microfessure sulla malta di ripristino, se l'incidenza dell'area fessurata risulterà inferiore al 20% dell'area totale di intervento, verrà applicata su tali superfici o volumi, la penale del 25% per tutti i

¹³ La norma UNI EN 1504-10:2005 precisa che i valori di aderenza riscontrati in sito mediante la prova di pull-off dovranno essere opportunamente interpretati: l'aderenza del materiale di riparazione può variare, ma non può mai essere maggiore della resistenza a trazione superficiale del supporto. Pertanto si accettano valori in sito che rientrino nell'intervallo compreso tra 1,2 e 1,5 MPa per la riparazione strutturale, e un valore minimo di 0,7 MPa per la riparazione non strutturale.

¹⁴ Per singolo elemento strutturale¹⁵ Per singolo elemento strutturale¹⁶ Spessore del protettivo 300 µm

prezzi e sovrapprezzi con cui è stato compensato il lavoro risultato non idoneo.

Se l'incidenza dell'area fessurata sarà superiore al suddetto 20%, l'Impresa dovrà procedere, a sua cura e spese, alla rasatura e alla protezione della superficie con filmogeni, di tipologia da concordare con la Direzione Lavori, in accordo con il Progettista.

Prove e controlli in corso d'opera e a lavori ultimati		
Malte (art. 23.5.2 delle N.T.):	Obbligatoria	Facoltativa
- Battitura a campione delle superfici	X	
- Prova di pull-off	X	
- Verifica qualitativa della capacità espansiva del prodotto		X
- Verifica quantitativa della capacità espansiva del prodotto		X

23.5.3 Calcestruzzi

Per i calcestruzzi confezionati con leganti espansivi, si prescrivono i seguenti controlli:

- **Controlli di accettazione**

La D.L. per l'accettazione dei materiali dovrà attenersi a quanto indicato al precedente paragrafo 23.3. Nel caso in cui il prodotto esaminato non dovesse rispettare i requisiti richiesti lo stesso dovrà essere sostituito.

- **Controlli per la qualifica**

Si eseguirà la qualifica dell'impianto di betonaggio verificando che lo stesso operi in regime certificato di qualità e che i singoli componenti della miscela di calcestruzzo siano marcati CE.

Si eseguirà la qualifica del legante espansivo relativamente ai valori di espansione, resistenza meccanica a compressione e fluidità, i quali devono risultare conformi a quanto indicato nella tabella 23.3d.

Si procederà poi con la qualifica del calcestruzzo:

- dovranno realizzarsi degli impasti di qualifica per verificare tutte le fasi di dosaggio caricamento dei componenti e di miscelazione;
- si dovranno eseguire i test di espansione secondo UNI 8148 sul calcestruzzo a 24h;
- si dovranno eseguire test di mantenimento di consistenza per tutto il tempo necessario alla messa in opera del calcestruzzo;
- si dovranno eseguire test di resistenza meccanica.

I controlli precedenti dovranno soddisfare i requisiti prestazionali della 23.3d delle norme tecniche.

Nel caso in cui il prodotto esaminato non dovesse rispettare i requisiti richiesti lo stesso dovrà essere sostituito.

- **Controlli in corso d'opera**

La Direzione Lavori, durante il corso dei lavori, dovrà verificare:

- le caratteristiche meccaniche dei calcestruzzi, così come prescritto al capitolo 11.2.5 del D.M. 14/01/2008 e C.11.2.5 della Circolare n°617 del 02/02/2009;
- la lavorabilità, in conformità a quanto previsto nella tab. 23.2a; e potrà, qualora lo ritenga opportuno, verificare in aggiunta:
- la verifica qualitativa della capacità espansiva del calcestruzzo (test d'inarcamento/imbarcamento secondo la metodologia descritta in *allegato B*);
- la verifica qualitativa delle caratteristiche di anti-corrosione delle fibre metalliche mediante la metodologia descritta nell'*allegato C*.

Tutti i requisiti dovranno essere conformi a quanto indicato nella tabella 23.3d delle norme tecniche.

Nel caso in cui il prodotto esaminato non dovesse rispettare i requisiti richiesti lo stesso dovrà essere sostituito.

In merito alla valutazione della penale prevista, nel caso che la resistenza caratteristica riscontrata risultasse minore di non più del 10% rispetto a quella della classe indicata nei calcoli statici e nei disegni di progetto, la Direzione Lavori, d'intesa con il Progettista, effettuerà una determinazione sperimentale della resistenza meccanica del conglomerato cementizio in opera e successivamente una verifica della sicurezza.

Nel caso che tale verifica dia esito positivo, il conglomerato cementizio verrà accettato, ma il lotto non soddisfacente i requisiti richiesti, verrà decurtato del 15% del suo valore.

Qualora la resistenza caratteristica riscontrata risulti minore di quella richiesta di più del 10%, l'Impresa sarà tenuta, a sua totale cura e spese, alla demolizione e rifacimento dell'opera oppure all'adozione di quei provvedimenti che, proposti dalla stessa, per diventare operativi, dovranno essere formalmente approvati dalla Direzione Lavori, d'intesa con il Progettista.

Nessun indennizzo sarà dovuto all'Impresa se la classe di resistenza risulterà maggiore di quella indicata nei calcoli statici e nei disegni di progetto.

Le superfici ripristinate dovranno essere controllate a campione¹⁵ (almeno il 5% per superfici estese e almeno il 10% per superfici limitate) mediante bagnatura, per ogni elemento strutturale, per verificare l'eventuale presenza di microfessure. In caso si evidenziassero microfessure, se l'incidenza dell'area fessurata risulterà inferiore al 20% dell'area totale di intervento, verrà applicata su tali superfici o volumi, la penale del 25% per tutti i prezzi e sovrapprezzi con cui è stato compensato il lavoro risultato non idoneo.

Se l'incidenza dell'area fessurata sarà superiore al suddetto 20%, l'Impresa dovrà procedere, a sua cura e spese, alla rasatura e alla protezione della superficie con filmogeni, di tipologia da concordare con la Direzione Lavori, in accordo con il Progettista.

Qualora sussistano contemporaneamente due o più difetti potrà essere richiesta dalla D.L. la rimozione delle riparazioni mal eseguite, oppure sarà applicata una detrazione a tutti i prezzi e superfici controllate pari alla somma delle penalità indicate.

¹⁵ Per singolo elemento strutturale ¹⁶ Spessore del protettivo 300 µm

Prove e controlli in corso d'opera e a lavori ultimati		
Calcestruzzi (art. 23.5.3 delle N.T.):	Obbligatoria	Facoltativa
- Controllo di qualifica (mix design)	X	
- Controllo delle caratteristiche meccaniche dei calcestruzzi	X	
- Lavorabilità	X	
- Verifica qualitativa della capacità espansiva del prodotto		X
- Verifica qualitativa delle caratteristiche di anticorrosione delle fibre metalliche		X

Allegato A - Test di inarcamento - imbarcamento su malte

Verifica qualitativa della capacità espansiva

SCOPO DELLA PROVA

Questo test è stato concepito per simulare il comportamento dimensionale di una malta da riparazione applicata su un substrato ruvido. Il test è pertanto un indicatore della variazione volumetrica/dimensionale contrastata che può subire nel tempo una malta da ripristino.

ATTREZZATURA

Si impiega la seguente attrezzatura:

1. uno stampo elastico in gomma siliconica avente dimensioni interne 10000x50x20mm;
2. un lamierino forato di contrasto avente dimensioni 10000x45x1mm e fori 8mm.



Fig. 1 - Materiali utilizzati per il test di compatibilità dimensionale



Fig. 2 - Materiali utilizzati per il test di compatibilità dimensionale

PREPARAZIONE DELLA MALTA

Si mette il lamierino forato all'interno dello stampo posto su una superficie orizzontale.



La malta per la confezione dei provini deve essere preparata seguendo le indicazioni della scheda tecnica del produttore della malta. Dopo l'impasto la malta deve essere costipata all'interno degli stampi in un unico strato.

Completato l'assestamento, si toglie il materiale in eccesso con una riga metallica e si liscia la superficie esposta con una cazzuola.

STAGIONATURA DEI PROVINI

Ultimate le operazioni di confezione, i provini negli stampi devono essere lasciati scoperti nella parte superiore esposta all'aria.

Dopo 24 ore si estraggono i provini dagli stampi in gomma e si pongono a maturare nelle stesse condizioni precedenti su una superficie orizzontale. Da questo momento in poi è possibile valutare e monitorare nel tempo l'entità della deformazione (ritiro/espansione) a cui la malta è sottoposta in condizioni di campo.

	
<p>Fig. 3 - Tipico comportamento convesso di una malta che espande all'aria</p>	<p>Fig. 4 - Tipico comportamento concavo di una malta che ritira all'aria</p>

Allegato B - Test di inarcamento - imbarcamento su calcestruzzi

Verifica qualitativa della capacità espansiva

SCOPO DELLA PROVA

Questo test è stato concepito per simulare il comportamento dimensionale di un calcestruzzo di tipo CE, CS, CF che prevedere l'espansione in ambiente umido, prelevando il materiale direttamente dall'autobetoniera.

La metodologia e le modalità di test sono simili a quelle indicate in ALLEGATO A, variano solamente la tipologia di miscela da testare e le modalità di maturazione.

ATTREZZATURA

Si impiega la seguente attrezzatura :

- 1 - uno stampo elastico in gomma siliconica avente dimensioni interne 1000x5x2cm
- 2 - un lamierino forato di contrasto avente dimensioni 1000x4,5x0,1cm e fori di diametro 0,8cm;
- 3 - un vaglio di maglia 4 mm.

PREPARAZIONE DELLA MISCELA

Si immette il lamierino forato all'interno dello stampo posto su una superficie orizzontale.

Si deve estrarre dal materiale presente in autobetoniera un quantitativo sufficiente di impasto, e procedere poi ad eliminarne l'aggregato grosso mediante una semplice vagliatura con vaglio di maglia 4 mm, ottenendo quindi una sorta di malta senza aggregato di diametro superiore a 4 mm.

Dopo l'impasto la miscela deve essere costipata all'interno degli stampi in un unico strato.

Completato l'assestamento, si toglie il materiale in eccesso con una riga metallica e si liscia la superficie esposta con una cazzuola.

STAGIONATURA DEI PROVINI

Ultimate le operazioni di confezione, i provini negli stampi devono essere lasciati scoperti nella parte superiore esposta all'aria.

Dopo 10 ore dall'impasto il provino va scasserato ed immerso in acqua fino al raggiungimento delle 24 ore dalla miscelazione.

è possibile valutare e monitorare nel tempo l'entità della deformazione (ritiro/espansione) a cui la miscela è sottoposta in condizioni di campo.



Esempio di risultato di inarcamento di miscela test

Allegato C - Test di corrosione delle fibre metalliche

Verifica qualitativa delle caratteristiche di protezione anticorrosione delle fibre metalliche

SCOPO DELLA PROVA

Questo test è stato concepito per verificare il comportamento anticorrosivo delle fibre metalliche. Il test è pertanto un indicatore della tendenza alla corrosione o meno di tali fibre.

ATTREZZATURA

Si impiega la seguente attrezzatura:

1. soluzione al 5% di acqua e cloruro di sodio (comune sale da cucina, circa 5 gr di sale su 100 gr di acqua)
2. contenitore di piccole dimensioni tale da contenere circa 10 fibre e circa 20 cl di soluzione di cui al punto 1.

PREPARAZIONE DELLE FIBRE

Si dovranno estrarre circa 10 fibre dalla miscela secca in polvere (quindi prima della miscelazione con acqua) e pulirle per togliere ogni traccia di polvere e separarle.

ESECUZIONE DELLA PROVA

Immergere completamente le fibre preparate nella soluzione indicata al punto 1 in un contenitore di dimensioni idonee per un minuto circa. Estrarre le fibre ed esporle in aria in ambiente con elevata umidità relativa (indicativamente maggiore del 90%).

VERIFICA DEI RISULTATI

Dopo 48 ore si andranno a visionare le fibre la presenza di tracce di corrosione, valutando le situazioni evidenziate nelle fotografie successive.



Fibre anticorrosione, prova superata



Fibre corrodibili, prova non superata

Art. 24 Sistemi protettivi per strutture in conglomerato cementizio**24.1 Sistemi protettivi filmogeni****24.1.1 Generalità**

L'applicazione di sistemi filmogeni è la tecnica che si utilizza per proteggere l'elemento strutturale dall'aggressione di agenti aggressivi esterni quando attraverso le indagini si è accertata una delle seguenti situazioni:

- la struttura risulta ancora in buone condizioni e senza degrado superficiale, ancorché le indagini abbiano rivelato la presenza di uno spessore di calcestruzzo carbonatato, purché inferiore al copriferro;
- la struttura risulta ancora in buone condizioni e senza degrado superficiale, anche se le indagini hanno rilevato che sono iniziati fenomeni di corrosione nelle armature.

L'applicazione di sistemi protettivi filmogeni viene utilizzata anche quando si realizzano interventi di ripristino localizzati sia per equilibrare i potenziali elettrochimici delle armature, che per migliorare l'aspetto estetico. Si deve infatti evitare che parti di armatura avvolte da conglomerato di qualità diversa da punto a punto, vengano nuovamente a trovarsi in condizioni tali da generare nuove pile e reinnescare il processo di corrosione.

L'applicazione di sistemi protettivi ha scopo di impedire o ritardare l'insorgere dei fenomeni che possono portare alla fessurazione, allo sgretolamento, al dilavamento, al rigonfiamento, alla delaminazione od al distacco di parti di calcestruzzo.

Il sistema protettivo deve essere capace di costituire uno schermo verso l'ambiente impedendo da un lato la penetrazione degli aggressivi, dall'altro quella dell'acqua e dell'ossigeno, che contribuiscono alle reazioni che causano il degrado delle strutture.

24.1.2 Definizione e scelta dei sistemi protettivi

La scelta dei sistemi protettivi filmogeni deve essere effettuata in funzione del tipo di struttura, dell'elemento da proteggere ed in funzione del grado di aggressione a cui è sottoposto, il progetto indicherà il sistema da adottare, in accordo con le specifiche delle presenti Norme.

Nei paragrafi seguenti sono individuati i requisiti, le caratteristiche e le prestazioni, con le relative fasi esecutive e di controllo del sistema protettivo prescelto.

Protezione di ponti, viadotti e cavalcavia

Di tipo PP sistema protettivo elastico a base poliuretanic (ciclo alifatico) applicabile a rullo o con airless su qualsiasi tipo di elemento strutturale dove sia richiesto un elevatissimo grado di protezione. Costituito da un primer epossipoliamicidico con spessore di 50 µm e da una finitura a base di elastomeri poliuretanic alifatic applicata in due differenti spessori in funzione del grado di protezione desiderata:

Con 200 µm di spessore si ottiene:

- la protezione contro l'ingresso di CO₂, acqua liquida, cloruri;
- la resistenza ai raggi UV, ai cicli di gelo e disgelo anche in presenza di sali disgelanti;

Con 300 µm di spessore si ottiene:

- la protezione contro l'ingresso di CO₂, acqua liquida, cloruri;
- la resistenza ai raggi UV, ai cicli di gelo e disgelo anche in presenza di sali disgelanti;
- una Crack bridging ability relativa a cavillature già presenti sul supporto di apertura < 300 µm;

Di tipo PA sistema protettivo elastico a base acrilica in acqua, applicabile a rullo o con airless su qualsiasi tipo di elemento strutturale dove sia richiesto un elevato grado di protezione ma non indicato su elementi strutturali a contatto permanente con acqua, è particolarmente utilizzato per la protezione di superfici in ambiente chiuso in quanto non contiene solventi mentre è sconsigliata l'applicazione in periodo invernale in quanto le basse temperature ne rallentano l'indurimento. Costituito da un primer acrilico in acqua con spessore di 50 µm e finitura acrilica in acqua applicata in due differenti spessori in funzione del grado di protezione desiderata:

Con 200 µm di spessore si ottiene:

- la protezione contro l'ingresso di CO₂, acqua liquida, cloruri;

- la resistenza ai raggi UV, ai cicli di gelo e disgelo anche in presenza di sali disgelanti;

Con 300 µm di spessore si ottiene:

- la protezione contro l'ingresso di CO₂, acqua liquida, cloruri;
- la resistenza ai raggi UV, ai cicli di gelo e disgelo anche in presenza di sali disgelanti;
- una Crack bridging ability relativa a cavillature già presenti sul supporto di apertura < 300 µm;

Di tipo PM protettivo rigido monocomponente a base di metacrilati applicabile a rullo o con airless utilizzabile ove sia richiesto un buon grado di protezione senza alcun performance di Crack bridging ability. Costituito da un primer a base di metacrilati con spessore di 50 µm e finitura a base di metacrilati applicata in spessore di 100 µm;

Protezione di strutture idrauliche

Di tipo PE sistema protettivo rigido epossipoliamidico applicabile a rullo o con airless. Costituito da primer epossipoliamidico con spessore di 50 µm e finitura epossipoliamidica può essere applicato in funzione del grado di protezione richiesto:

- protezione media per canali, tombini ed opere in alveo (pile, fondazioni, muri di sponda, briglie ecc.) su corsi d'acqua caratterizzati da pendenza < 5% e con trasporto solido di diametro < 10 mm è richiesto uno spessore della finitura pari a 400 µm;
- protezione elevata per canali, tombini ed opere in alveo (pile, fondazioni, muri di sponda, briglie ecc.) su corsi d'acqua caratterizzati da pendenza > 5% e con trasporto solido di diametro > 10 mm è richiesto uno spessore della finitura pari a 600 µm;

Tabella 24.1 – Sistemi protettivi

	per ponti, viadotti e cavalcavia					per strutture idrauliche	
Tip o	PP		PA		PM	PE	
Prot.	Elevatissima		Elevata		Media	Elevata	Media
Spessore	primer 50 µm + finitura 300 µm	primer 50 µm + finitura 200 µm	primer 50 µm + finitura 300 µm	primer 50 µm + finitura 200 µm	primer 50 µm + finitura 100 µm	primer 50 µm + finitura 600 µm	primer 50 µm + finitura 400 µm

24.2 Requisiti e metodi di prova

Come viene riportato nella norma UNI EN 1504/2 la protezione pellicolare filmogena di strutture in c.a. consente di:

- proteggere dall'ingresso dell'aggressivo;
- incrementare la resistività elettrica mediante limitazione del tenore di umidità.

Affinché il sistema protettivo possa assolvere a tali funzioni deve essere caratterizzato dai seguenti requisiti:

- **Capacità di barriera:** è la capacità del sistema protettivo di isolare il calcestruzzo dagli aggressivi presenti nell'ambiente, si riferisce principalmente all'acqua liquida, agli ioni cloruro, all'anidride carbonica, ed all'ossigeno, che partecipano attivamente ai processi di corrosione; nei riguardi di queste sostanze la pellicola di protettivo deve naturalmente risultare il più possibile resistente.
- **Resistenza ai raggi ultravioletti:** indica la capacità del protettivo a non virare di colore ed ad invecchiare all'esposizione dei raggi UV;
- **Permeabilità al vapore d'acqua:** la pellicola, sulle strutture aeree (fuori terra) dovrà risultare il più permeabile possibile al vapor d'acqua proveniente dall'interno della struttura; in caso contrario con il variare della temperatura possono generarsi pressioni di vapore all'interfaccia pellicola/calcestruzzo, capaci di causarne il distacco.
- **Aderenza:** è la capacità del sistema protettivo di aderire nel tempo al supporto, ruolo fondamentale in tal senso svolge il primer quale

promotore di adesione tra il supporto cementizio ed il rivestimento protettivo. Tali primer sono formulati di resina in forma liquida, monocomponenti oppure bicomponenti (base + induritore) e si applicano a rullo oppure mediante apparecchiatura a spruzzo di tipo airless per spessori di circa 50 µm.

- **Crack bridging ability:** è la capacità di mantenere integra la pellicola attraverso cavillature (< 300 µm) già esistenti nel conglomerato, che normalmente variano di apertura con le variazioni termiche e con il ritiro.
- **Resistenza all'abrasione:** indica la capacità di resistere all'usura sotto l'azione di azioni abrasive quali pedonabilità, traffico, contatto con acqua in movimento contenete solidi più o meno grossi.

Nella tabella sono indicati i principali requisiti ed i corrispondenti metodi di prova mediante i quali è possibile la caratterizzazione prestazionale dei sistemi protettivi filmogeni.

Tabella 24.2a - Requisiti e metodi di prova

REQUISITI E METODI DI PROVA	PROTETTIVI DI TIPO			
	PP	PA	PM	PE
Adesione al calcestruzzo	UNI EN 1542			
Permeabilità al vapor d'acqua	UNI EN ISO 7783/1 UNI EN ISO 7783/2			
Permeabilità alla CO ₂	UNI EN 1062/6			
Crack bridging ability	EN 1062/7	-----		
Resistenza al gelo-disgelo con sali disgelanti	UNI EN 13687/1			
Permeabilità all'acqua (assorbimento capillare)	UNI EN 1062/3			
Invecchiamento artificiale (2000 ore UV e umidità relativa)	UNI EN 1062/11			
Resistenza all'abrasione	-----	UNI EN ISO 5470/1		

24.3 Accettazione e specifiche prestazionali dei sistemi protettivi

Fermo restando tutto quanto previsto all'art. 167 del Regolamento, si precisa che, in concomitanza con la consegna dei Lavori, l'Appaltatore dovrà presentare alla Direzione Lavori le specifiche dei materiali che intende utilizzare. Tali specifiche dovranno essere corredate da certificazioni rilasciate da Laboratori Ufficiali attestanti la rispondenza dei prodotti alle specifiche tecniche del Capitolato Speciale d'Appalto. Successivamente la Direzione Lavori in tempo utile rispetto al programma lavori esprimerà il suo parere (accettazione o rifiuto dei

materiali proposti), potendo, qualora lo ritenga opportuno anche avendo accettato i materiali proposti, prescrivere l'esecuzione di prove su campioni di materiali prelevati in contraddittorio presso Laboratori Ufficiali.

Nel caso in cui l'Appaltatore intenda utilizzare materiali privi di tale certificazione, la Direzione Lavori dovrà richiedere, con onere a carico dell'Appaltatore, l'effettuazione di prove presso Laboratori Ufficiali.

Le Società Produttrici devono possedere certificazione di qualità ai sensi della normativa UNI EN ISO 9001 e possedere un manuale della Qualità.

La D.L. su indicazione del Committente, potrà richiedere che il Produttore fornisca, congiuntamente al materiale, una dichiarazione che attesti le prestazioni specifiche della partita di materiale che viene consegnato di volta in volta.

Tabella 24.3a - Prestazioni dei sistemi protettivi

REQUISITI	PROTETTIVI DI TIPO			
	PM	PA	PP	PE
Adesione al calcestruzzo	> 3 MPa	> 2 MPa	> 3 MPa	> 3 MPa
Permeabilità al vapore d'acqua: - coefficiente di diffusione al vapore - spessore di aria equivalente	$\mu < 32.000$ Sd < 3,2 m (sp.100 μm)	$\mu < 1.000$ Sd < 0,3 m (sp.300 μm)	$\mu < 6.000$ Sd < 1,8 m (sp.300 μm)	$\mu < 60.000$ Sd < 36 m (sp.600 μm)
Permeabilità alla CO ₂ - coefficiente di diffusione alla CO ₂ - spessore di aria equivalente	$\mu > 1.000.000$ Sd > 100 m (sp.100 μm)	$\mu > 700.000$ Sd > 140 m (sp.200 μm)	$\mu > 1.300.000$ Sd > 260 m (sp.200 μm)	$\mu > 1.500.000$ Sd > 600 m (sp.400 μm)
Crack bridging ability ¹⁶	-----	100 μm	100 μm	-----
Resistenza al gelo-disgelo con sali disgelanti - aderenza al calcestruzzo per trazione diretta dopo i cicli	> 3 MPa	> 2 MPa	> 3 MPa	> 3 MPa
Permeabilità all'acqua ¹⁷ (assorbimento capillare)	< 0,08 $\text{kg}\cdot\text{m}^2\cdot\text{h}^{-0,5}$	< 0,1 $\text{kg}\cdot\text{m}^2\cdot\text{h}^{-0,5}$	< 0,005 $\text{kg}\cdot\text{m}^2\cdot\text{h}^{-0,5}$	< 0,005 $\text{kg}\cdot\text{m}^2\cdot\text{h}^{-0,5}$
Invecchiamento artificiale	Nessun degrado	Nessun degrado	Nessun degrado	Schiarimen . colore
Resistenza all'abrasione	Perdita in peso < 500 mg	-----		Perdita in peso < 500 mg

24.4 Preparazione del supporto e modalità d'applicazione del sistema protettivo

La preparazione del calcestruzzo di supporto dovrà essere eseguita mediante sabbiatura sia per eliminare dalla superficie eventuali contaminanti, disarmanti e/o particelle in fase di distacco, che per aumentare l'aderenza del protettivo grazie ad una microruvinità superficiale, seguita da pulizia con aria compressa immediatamente prima della applicazione.

Qualora il supporto presenti vespai od altre imperfezioni superficiali si dovrà provvedere al risanamento mediante rasatura con malte di tipo MR1 come descritto nell'art. 23.

¹⁶ Spessore del protettivo 300 μm

¹⁷ Si ritiene che se l'assorbimento capillare risulta essere < 0,01 $\text{kg}\cdot\text{m}^2\cdot\text{h}^{-0,5}$ non vi sia alcuna diffusione dello ione Cloro

Quando il supporto presenta veri e propri degradi, ammaloramenti profondi, si dovrà asportare il calcestruzzo degradato e/o contaminato e provvedere al risanamento con malte o betoncini cementizi premiscelati ad espansione contrastata in aria come descritto nell'art. 23. Quando il sistema protettivo viene applicato sul materiale di ripristino la superficie può non essere sabbiata.

Pulizia della superficie

Tutte le superfici su cui verrà applicato il protettivo dovranno essere pulite mediante aria compressa o lavaggio a caduta.

La Direzione Lavori si riserva comunque di approvare i risultati ottenuti dalla preparazione del supporto. Tale approvazione non ridurrà comunque la responsabilità dell'Impresa relativa al raggiungimento dei requisiti finali del rivestimento protettivo in opera.

Applicazione del sistema protettivo (primer + finitura)

La temperatura di applicazione sia per i primers che per le finiture dovranno essere quelle riportate sulle schede tecniche dei prodotti prescelti.

Al momento dell'applicazione del primer la superficie del supporto dovrà essere asciutta. Nel caso di eventi piovosi o in generale eventi che possano portare ad una bagnatura del supporto, l'applicazione dovrà essere posticipata ed effettuata solo con supporto visivamente asciutto.

I primers e le finiture potranno essere applicate sia con airless che con rullo.

Il tempo intercorrente tra l'applicazione di strati successivi dovrà essere conforme a quanto riportato sulle schede tecniche del prodotto.

L'applicazione della finitura dovrà avvenire preferibilmente a spruzzo mediante airless; è consentita l'applicazione a pennello od a rullo solo nel caso di protezione di superfici d'estensione limitata.

L'applicazione della finitura sul primer dovrà avvenire nelle seguenti condizioni ambientali:

- temperatura $\geq 5^{\circ}\text{C}$,
- umidità $< 85\%$

- assenza di condensa sul primer (temperatura della superficie almeno 3°C superiore al punto di rugiada).

Non è consentito l'utilizzo di solventi se non entro i limiti espressamente indicati dal produttore; anche il solvente da utilizzarsi dovrà essere dichiarato idoneo dal produttore del protettivo.

Lo spessore del sistema protettivo indicato nel progetto si intende sempre come spessore di film secco, ossia a rivestimento indurito.

Il prodotto non deve provocare inconvenienti d'alcun genere agli applicatori che comunque durante la miscelazione e l'applicazione dovranno indossare guanti, occhiali ed idonei indumenti di lavoro.

In particolare il prodotto non deve contenere idrocarburi clorurati, metanolo, benzene ed altre sostanze d'analogia o maggiore tossicità.

24.5 Prove, controllo delle prestazioni e degli spessori, penali

La D.L. per l'accettazione dei materiali dovrà attenersi a quanto indicato al precedente paragrafo 24.3. Nel caso in cui il prodotto esaminato non dovesse rispettare i requisiti richiesti lo stesso dovrà essere sostituito.

La D.L. prima dell'inizio delle lavorazioni dovrà verificare attentamente che i macchinari utilizzati per sabbiatura del calcestruzzo, per la pulizia del supporto e per l'applicazione dei sistemi protettivi siano idonei ad ottenere quanto richiesto dalla Norma Tecnica generale e dal progetto in particolare.

Tali verifiche dovranno essere fatte anche in corso d'opera per verificare che tutte le fasi esecutive siano realizzate come descritto nel paragrafo 24.4, nel progetto specifico e come riportato sulle schede tecniche dei prodotti utilizzati

In corso d'opera la Direzione Lavori, qualora lo ritenga opportuno e con la frequenza ritenuta necessaria, potrà verificare la corretta posa in opera del rivestimento protettivo mediante la misurazione dello spessore del film umido (con spessimetro a pettine) o in alternativa sul film secco (spessimetro a correnti parassite) nonché l'adesione al supporto (prova di pull-out UNI EN 1542). In caso di esecuzione di tali prove possono essere riscontrate le seguenti circostanze:

- se dalla prova di misurazione dello spessore del film, risultassero valori medi inferiori rispetto a quelli richiesti, l'Impresa dovrà procedere, a sua cura e spese, all'integrazione del protettivo, con modalità e tipologia da concordare con la Direzione Lavori;
- se dalla prova di adesione al supporto (mediante prova per trazione diretta o prova di quadrettatura), risultassero valori non conformi rispetto a quelli richiesti, per il lotto non soddisfacente i requisiti richiesti, l'Impresa sarà tenuta, a sua totale cura e spese, all'adozione di quei provvedimenti che, proposti dalla stessa, per diventare operativi, dovranno essere formalmente approvati dalla Direzione Lavori.

Prove e controlli in corso d'opera e a lavori ultimati		
Protettivi (art. 24.5 delle N.T.):	Obbligatoria	Facoltativa
- Misurazione dello spessore del film umido (con spessorimetro a pettine)		X
- Misurazione dello spessore del film secco (spessorimetro a correnti parassite)		X
- Prova di adesione al supporto (per trazione diretta)		X
- Prova di adesione al supporto (prova di quadrettatura)		X

Art. 25 Acciaio per c.a. e c.a.p.

25.1 Generalità

Gli acciai per armature di c.a. e c.a.p. devono corrispondere ai tipi ed alle caratteristiche stabilite dal D.M. vigente (D.M. 14/01/2008, norma emanata in applicazione dell'art. 21 della Legge 5/11/1971 n.1086) ed alle indicazioni delle norme armonizzate EN 10080 secondo quanto previsto dal D.M. 15/05/06 per i materiali da costruzione.

Le modalità di prelievo dei campioni da sottoporre a prova sono quelle previste dal citato D.M. in vigore.

E' ammesso esclusivamente l'utilizzo di acciai qualificati e dotati di marcatura CE ai sensi del Regolamento UE n°305/2011; inoltre ciascun prodotto qualificato deve costantemente essere riconoscibile per quanto

concerne le caratteristiche qualitative e riconducibile allo stabilimento di produzione tramite marcatura indelebile.

L'unità di collaudo per acciai per c.a. e c.a.p. è costituita dal lotto di spedizione del peso max di 30 t spedito in un'unica volta e composta da prodotti aventi grandezze nominali omogenee (dimensionali, meccaniche, di formazione). Ogni fornitura di peso inferiore a 30 t deve essere considerata un'unità di collaudo indipendente così come ogni fornitura di prodotti aventi caratteristiche differenti o realizzati con processi produttivi differenti anche se provenienti dallo stesso stabilimento.

Ogni carico di acciaio giunto in cantiere dovrà essere corredato della copia dell'attestato di qualificazione del S.T.C. (Servizio Tecnico Centrale Min. Infrastrutture) sul prodotto di origine, del documento di trasporto dell'acciaieria, della marcatura di origine; nel caso in cui la fornitura provenga da un commerciante o da un centro di trasformazione intermedio dovrà essere inoltre presente il documento di trasporto del fornitore e nel secondo caso la specifica marcatura che identifica in modo inequivocabile il centro di trasformazione stesso.

Qualora così non fosse, tutto il carico sarà rifiutato ed immediatamente allontanato, a cura e spese dell'Appaltatore, dal cantiere stesso.

25.2 Acciaio in barre ad aderenza migliorata qualificato - Fe B450C e B450A (ex Fe B44K)

E' ammesso esclusivamente l'impiego di acciai saldabili ad aderenza migliorata qualificati e controllati con le modalità previste dal D.M. in vigore (D.M. 14/01/2008) e dalle norme armonizzate per i materiali da costruzione EN 10080.

L'acciaio per c.a. laminato a caldo, denominato B450C, dovrà rispettare i requisiti minimi sulle caratteristiche meccaniche previste nella tabella seguente:

	Classe C	Requisito o frattile (%)
Tensione caratteristica di snervamento f_{yk} o $f_{0,2k}$ (MPa)	≥ 450	5.0
Tensione caratteristica di rottura F_{tk} (MPa)	≥ 540	5.0

Valore minimo di $k = (f_t/f_{yk})$		≥ 1.15 < 1.35	10.0
Deformazione caratteristica al carico massimo, ϵ_{uk} (%)		≥ 7.5	10.0
Attitudine al piegamento		Prova di piegamento/raddrizzamento	
Tolleranza massima dalla massa nominale (%)	Diametro nominale della barra (mm) ≤ 8 > 8	± 6.0 ± 4.5	5.0

L'acciaio per c.a. trafilato a freddo, denominato B450A, dovrà rispettare i requisiti sulle caratteristiche meccaniche previste nella tabella seguente:

	Classe A	Requisito o frattile (%)	
Tensione caratteristica di snervamento f_{yk} o $f_{0.2k}$ (MPa)	≥ 450	5.0	
Tensione caratteristica di rottura F_{tk} (MPa)	≥ 540	5.0	
Valore minimo di $k = (f_t/f_{yk})$ (*)	> 1.05	10.0	
Deformazione caratteristica al carico massimo, ϵ_{uk} (%) (*)	≥ 2.5	10.0	
Attitudine al piegamento		Prova di piegamento/raddrizzamento	
Tolleranza massima dalla massa nominale (%)	Diametro nominale della barra (mm) ≤ 8 > 8	± 6.0 ± 4.5	5.0

Per quanto concerne l'accertamento delle caratteristiche meccaniche i valori di resistenza ed allungamento di ogni campione, devono essere compresi fra i valori massimi e minimi riportati nella tabella seguente relativa ai valori di accettazione:

caratteristiche	Valore limite	Note
f_y minimo	425 N/mm ²	(450-25) N/mm ²
f_y massimo	572 N/mm ²	[450x(1.25+0.02)] N/mm ²
A_g minmo	$\geq 6.0\%$	Per acciai B450C

A _g minmo	≥ 2.0%	Per acciai B450A
Rottura/snervamento	$1.13 \leq f_r/f_y \leq 1.37$	Per acciai B450C
Rottura/snervamento	$f_r/f_y \geq 1.03$	Per acciai B450A
Piegamento/raddrizzamento	Assenza di cricche	Per tutti

25.2.1 Controlli

I controlli sulle barre di acciaio ad aderenza migliorata (B450C e B450A), devono essere eseguiti secondo le indicazioni del D.M. in vigore.

Resta nella discrezionalità della Direzione Lavori effettuare tutti gli eventuali ulteriori controlli ritenuti opportuni.

Prove e controlli in corso d'opera su Acciai per c.a. (B450C e B450A)		
Acciai B450C e B450A (art. 25 delle N.T.):	Obbligatoria	Facoltativa
- Rilevazione del marchio di identificazione del materiale	X	
- Prova di trazione per la verifica della tensione di snervamento (f_y), di rottura (f_t) e dell'allungamento percentuale a rottura (A_{gt})	X	
- Prova di Piegatura	X	

25.2.2 Connessioni tra le barre

Le connessioni fra le barre di armatura dovranno essere realizzate con le seguenti modalità:

- Legatura con filo di ferro ricotto
- Saldature eseguite in conformità alle norme vigenti sulle saldature e previa verifica della compatibilità del metallo di apporto
- Manicotti filettati (dovranno in ogni caso essere utilizzati prodotti omologati).

25.3 Reti in barre di acciaio elettrosaldate

Le reti saranno realizzate con acciaio in barre ad aderenza migliorata saldabili del tipo previsto al par. 24.2 di diametro compreso fra 6 e 16 mm per quelle costituite con acciaio B450C e, di diametro compreso fra 5 e 10 mm per quelle costituite con acciaio B450A.

L'interasse delle barre non deve superare 330 mm.

I nodi (incroci) delle reti devono resistere ad una forza di distacco determinata in accordo con la UNI EN ISO 15630-2 e pari al 25% della forza di snervamento della barra, da computarsi per quella di diametro maggiore.

La qualificazione e la marcatura del prodotto finito dovrà essere conforme a quanto previsto dal D.M. in vigore e dalle norme armonizzate di riferimento (EN 10080).

I controlli in cantiere sono obbligatori e devono essere effettuati con le medesime procedure di cui al punto 24.2.

25.4 Zincatura a caldo degli acciai

25.4.1 Qualità degli acciai da zincare a caldo

Gli acciai da sottoporre al trattamento di zincatura a caldo dovranno avere tenori di silicio e fosforo tali per cui il valore del "silicio equivalente Si,eq", definito convenzionalmente dalla UNI 10622, sia $\leq 0,35\%$ (quando $0,12 \leq Si \leq 0,26\%$ e $P \leq 0,045\%$); possono altresì essere ritenuti idonei alla zincatura gli acciai a tenore di silicio equivalente $\leq 0,11\%$ (quando $Si \leq 0,4\%$).

Infine gli acciai ad aderenza migliorata dovranno aver garanzia di saldabilità e composizione chimica conforme ai valori previsti dal D.M. in vigore (D.M. 14/1/2008) per acciai di qualità B450C e B450A .

25.4.2 Zincatura a caldo per immersione

25.4.2.1 Trattamento preliminare

Comprende le operazioni di sgrassaggio decapaggio, risciacquo, flussaggio, essiccamento e preriscaldamento a $400 \div 430$ K.

25.4.2.2 Immersione in bagno di zinco

Dovrà essere impiegato zinco vergine o di prima fusione in pani da fonderia, corrispondente alla designazione Zn 98,5 della UNI 2013. Il bagno di zinco fuso dovrà avere temperatura compresa tra $710 \div 723$ K; in nessun caso dovrà essere superata la temperatura massima di 730 K.

Il tempo di immersione delle barre nel bagno di zinco sarà variabile in funzione del loro diametro e del peso del rivestimento in zinco: la massa di zinco per unità di superficie (espressa in g/mq) non deve essere minore di 468 g/mq ($\cong 65 \mu\text{m}$) per il tondo di diametro 5 mm e di 540 g/mq ($\cong 75 \mu\text{m}$) per diametri maggiori e comunque non superiore 1070 g/mq ($\cong 150 \mu\text{m}$).

Seguirà il trattamento di cromatazione, se previsto in Progetto, per impedire eventuali reazioni tra le barre e il calcestruzzo fresco.

Dopo l'immersione nel bagno di zinco fuso, il prodotto può essere sottoposto ad un'azione di asciugatura con aria compressa e/o con vapore per rimuovere il metallo fuso in eccesso dalla superficie per meglio garantire la continuità e l'uniformità dello spessore del rivestimento di zinco.

25.4.2.3 Finitura ed aderenza del rivestimento

Le caratteristiche del rivestimento dovranno soddisfare i seguenti requisiti:

▪ Aspetto:

Il rivestimento sui prodotti zincati a caldo deve essere compatto ed uniforme, privo di zone scoperte, di bolle, di macchie di flusso, di inclusioni, di scorie, di macchie acide o nere; possono essere ammesse delle discontinuità nello spessore di zinco con ispessimenti, in particolare alla base delle nervature, pur nel rispetto dei parametri di forma delle norme di prodotto di riferimento per barre ad aderenza migliorata.

▪ Adesione:

Il rivestimento di zinco deve essere ben aderente alle barre di armatura, in modo da non poter essere rimosso da ogni usuale processo di movimentazione, lavorazione e posa in opera.

▪ Massa di zinco:

La massa di zinco per unità di superficie dovrà corrispondere ai requisiti del punto 6.3.4 delle norme UNI 10622.

▪ Continuità del rivestimento:

La continuità del rivestimento deve essere tale che il valore caratteristico dello spessore del rivestimento sia maggiore o uguale a 360 g/mq (circa 50 µm).

In seguito alle operazioni di zincatura, le barre non devono presentarsi incollate fra loro; barre eventualmente incollate fra di loro e barre che presentano gocce e/o punte aguzze saranno rifiutate.

25.4.2.4 Verifiche

Le verifiche saranno condotte per unità di collaudo costituite da partite del peso max di 20 t.

Oltre alle prove previste ai punti 24.2 e 24.3, dirette a verificare la resistenza dei materiali, dovranno essere effettuate anche le prove di seguito descritte, per verificare la rispondenza del trattamento di

zincatura alle prescrizioni delle norme tecniche di riferimento (UNI 10622).

In primo luogo la Direzione Lavori procederà in contraddittorio con l'Appaltatore ad un'accurata ispezione visiva della partita per accertare lo stato della zincatura.

In presenza di zone scoperte o di altre irregolarità superficiali le partite saranno rifiutate e l'Appaltatore dovrà allontanarle dal cantiere a sua cura e spese.

Per ciascuna unità di collaudo saranno prelevati 6 saggi (spessori da barre o rotoli) differenti e su ognuno di essi sarà prelevato il numero di provette sufficienti ad effettuare le seguenti prove:

- 1) su tutti i 6 saggi le prove relative alla resistenza meccanica, di cui al capoverso precedente
- 2) su tre saggi i controlli sul rivestimento di zinco di seguito riportati:

- Misurazione delle nervature e controllo dei parametri di forma secondo quanto stabilito dalle norme di riferimento relative alle barre di armatura ad aderenza migliorata.
- Determinazione dell'adesione del rivestimento di zinco mediante una prova di piegamento o di non fragilità (secondo norma di riferimento per barre da c.a.); dopo tale prova il rivestimento non deve presentare nella zona di massima curvatura distacco del rivestimento di zinco.
- Determinazione della massa di zinco: per la determinazione della massa di zinco per unità di superficie possono essere impiegati due metodi:
 - a) Metodo per dissoluzione chimica (distruttivo) secondo UNI 5741 (metodo di Aupperle).
 - b) Misura magnetica dello spessore del rivestimento (non distruttiva) secondo la UNI ISO 2178.
- Verifica dell'uniformità del rivestimento: l'uniformità dello strato di zincatura sarà verificato con il metodo di prova della UNI 5743 (Metodo di Preece).

Se le caratteristiche richieste ad ogni unità di collaudo non soddisfano quanto sopra prescritto si deve effettuare una nuova serie di prove su un campionamento doppio del numero originario per ogni prova. Le unità non accettabili, per qualsiasi carenza, saranno rifiutate e dovranno essere allontanate dal cantiere a cura e spese dell'Appaltatore.

25.4.2.5 Qualificazione

La marcatura deve consentire l'identificazione sia del produttore dell'elemento base che dello stabilimento di zincatura: pertanto, nel caso in cui la zincatura venga effettuata su prodotti già qualificati all'origine, dotati quindi di marcatura indelebile, deve essere prevista una marcatura aggiuntiva che identifichi lo stabilimento di zincatura.

25.4.2.6 Lavorazione

Il trattamento di zincatura a caldo potrà essere effettuato prima o dopo la lavorazione e piegatura delle barre, salvo diversa prescrizione che la Direzione Lavori si riserva d'impartire in corso d'opera. Quando la zincatura è effettuata prima della piegatura, eventuali scagliature del rivestimento di zinco nella zona di piegatura ed i tagli dovranno essere trattati con ritocchi di primer zincante organico bicomponente dello spessore di 80÷100 µm

25.5 Acciai inossidabili

E' ammesso l'impiego di acciai inossidabili per armature di cemento armato purchè le caratteristiche meccaniche siano conformi alle prescrizioni relative agli acciai da c.a. di cui al paragrafo 24.2 (nelle tabelle al temine ft, relativo alla tensione di rottura, andrà sostituito il termine f7%, ossia la tensione corrispondente ad un allungamento Agt = 7%).

Nel rispetto di quanto sopra detto, gli acciai inossidabili dovranno essere del tipo austenitico denominati con le sigle 1.4306 e 1.4435 della classificazione UNI EN 10088.

La composizione chimica (analisi di colata) degli acciai inossidabili per c.a. sarà quella prevista al prospetto 3 delle norma UNI EN 10088, di cui si riporta uno stralcio:

Sigla UNI EN 10088	C	Mn	Si	P	S	Cr	Ni	Mo
1.4306	\leq 0,03%	< 2,0%	\leq 1,0%	\leq 0,045%	\leq 0,03%	18÷2 0	10÷12	-
1.4435	\leq 0,03%	< 2,0%	\leq 1,0%	\leq 0,045%	\leq 0,03%	17÷1 9	12.5÷ 15	2.5 ÷ 3

La saldabilità di tali acciai va documentata attraverso prove di saldabilità certificata da un laboratorio autorizzato (ai sensi dell'art. 59 del D.P.R. n°380/2001) ed effettuate secondo gli specifici procedimenti di saldature, da utilizzare in cantiere o in officina,

previsti dal produttore. Dovranno inoltre risultare positivi gli esiti delle seguenti prove:

- piegamento e raddrizzamento su mandrino;
- indice di aderenza eseguito secondo il metodo "Beam Test".

Per i controlli da effettuare in cantiere vale quanto previsto al par. 24.2.

25.6 Acciaio per c.a.p.

E' ammesso esclusivamente l'impiego di acciai qualificati CE secondo le procedure previste dal D.M. in vigore (14/01/2008)

25.6.1 Fili, barre, trecce, trefoli

L'acciaio per armature da precompressione è generalmente fornito sotto forma di:

- Filo: Prodotto trafilato di sezione piena che possa fornirsi in rotoli
- Barra: Prodotto laminato di sezione piena che possa fornirsi soltanto in forma rettilinea
- Treccia: 2 o 3 fili avvolti ad elica intorno al loro comune asse longitudinale
- Trefolo: fili avvolti ad elica intorno ad un filo rettilineo completamente ricoperto dai fili elicoidali

I fili possono essere tondi o di altra forma, non è consentito l'impiego di fili lisci nelle strutture precomprese ad armature pretese. Le barre possono essere lisce, a filettatura continua o parziale, con risalti. La marcatura dei prodotti sarà generalmente costituita da sigillo o etichettatura sulle legature e dovrà essere conforme a quanto previsto dal D.M. in vigore. Gli acciai possono essere forniti in rotoli (fili, trecce, trefoli), in bobine (trefoli), in fasci (barre). I fili devono essere forniti in rotoli di diametro tale che all'atto dello svolgimento, allungati al suolo su un tratto di 10m, non presentino curvatura con freccia superiore a 400 mm; il produttore deve indicare il diametro minimo di avvolgimento. Ciascun rotolo di filo deve essere esente da saldature; sono ammesse le saldature di fili destinati alla produzione di trecce e di trefoli se effettuate prima della trafilatura, mentre per i trefoli sono ammesse saldature anche durante l'operazione di cordatura purché tali saldature siano opportunamente distanziate e sfasate. Allo scopo di assicurare la centratura dei cavi nelle guaine si prescrive l'impiego di una spirale costituita da una treccia di acciaio armonico del diametro di 6 mm, avvolta intorno ad ogni cavo con passo di 80÷100 cm. I filetti delle barre e dei manicotti di giunzione dovranno essere

protetti fino alla posa in opera con prodotto antiruggine privo di acidi. Se l'agente antiruggine è costituito da grasso, è necessario sia sostituito con olio prima della posa in opera per evitare che all'atto dell'iniezione gli incavi dei dadi siano intasati di grasso. All'atto della posa in opera gli acciai devono presentarsi privi di ossidazione, corrosione, difetti superficiali visibili, pieghe. Non è ammessa in cantiere nessuna operazione di raddrizzamento.

25.6.1.1 Caratteristiche dinamiche, fisiche e geometriche.

Gli acciai per armature da precompressione devono possedere proprietà meccaniche garantite dal produttore non inferiori a quelle di seguito riportate ed in conformità al D.M. in vigore (D.M. 14/01/2008):

Tipo di acciaio	Barre	Fili	trefoli	trefoli a fili sagomati	Trecce
Tensione caratteristica di rottura f_{ptk} (MPa)	≥ 1000	≥ 1570	≥ 1860	≥ 1820	≥ 1900
Tensione caratteristica allo 0.1% di deformazione residua $f_{p(0.1)k}$ (MPa)	---	≥ 1420	---	---	---
Tensione caratteristica all'1% di deformazione totale $f_{p(1)k}$ (MPa)	---	---	≥ 1670	≥ 1620	≥ 1700
Tensione caratteristica di snervamento f_{pyk} (MPa)	≥ 800	---	---	---	---
Allungamento sotto carico massimo A_{gt} (MPa)	$\geq 3,5$	$\geq 3,5$	$\geq 3,5$	$\geq 3,5$	$\geq 3,5$

Il produttore dovrà controllare la composizione chimica e la struttura metallografia al fine di garantire le proprietà meccaniche prescritte.

25.6.1.2 Controlli nei centri di trasformazione

I controlli nei centri di trasformazione sulle armature da c.a.p., devono essere eseguiti secondo le indicazioni del D.M. in vigore.

25.6.1.3 Controlli di accettazione in cantiere

I controlli in cantiere sulle armature da c.a.p. devono essere eseguiti secondo le indicazioni del D.M. in vigore.

Resta comunque nella discrezionalità del Direttore dei Lavori la facoltà di effettuare tutti gli eventuali controlli ritenuti opportuni, in accordo con le modalità previste dal D.M. in vigore.

25.6.2 Cavo inguainato monotrefolo

Dovrà essere di tipo compatto, costituito da trefolo in fili di acciaio a sezione poligonale, controllati in stabilimento, rivestito con guaina

tubolare in polietilene ad alta densità, intasata internamente con grasso anticorrosivo ad alta viscosità, stabile ed idoneo all'uso specifico.

Le caratteristiche dell'acciaio, i controlli, lo spessore della guaina dovranno essere conformi a quanto previsto nel presente Capitolato Speciale e a quanto riportato negli elaborati di Progetto.

L'Appaltatore dovrà sottoporre alla preventiva approvazione della Direzione Lavori il sistema proposto per l'ingrassaggio, l'infilaggio e l'eventuale sostituzione dei trefoli.

25.6.3 Ancoraggi dell'armatura di precompressione

Per gli ancoraggi è ammesso solo l'utilizzo di prodotti omologati.

Gli ancoraggi terminali dell'armatura di precompressione dovranno essere conformi ai disegni di Progetto, composti essenzialmente da piastre di ripartizione e apparecchi di bloccaggio.

Per i cavi inguainati monotrefolo le piastre di ripartizione dovranno essere in acciaio zincato, a tenuta stagna; i cappellotti di protezione terminali dovranno essere zincati e provvisti di guarnizione in gomma antiolio, da calzare sui cilindretti e fissare con viti zincate ai terminali riempiti con grasso dopo la tesatura dei trefoli.

Art. 26 Acciaio per carpenteria**26.1 Generalità**

L'Appaltatore sarà tenuto all'osservanza della legge 05.11.71 n.1086, della legge 02.02.74 n.64 e delle prescrizioni cui al paragrafo 11.3.4 "Acciai per costruzioni metalliche e per strutture composte" delle Norme Tecniche per le Costruzioni di cui al D.M. 14.01.08 che si intende qui integralmente richiamato.

Per quanto applicabili e non in contrasto con le suddette Norme, si richiama qui espressamente anche la seguente Norma UNI 10011 relativa alle costruzioni in acciaio, recante istruzioni per il calcolo, l'esecuzione e la manutenzione.

Al fine di uniformare la progettazione e costruzione degli impalcati a struttura mista, si richiede di prevedere l'impiego di travi Corten per quanto attiene alle opere d'arte dell'asse autostradale. Per quanto riguarda i cavalcavia autostradali, è invece previsto l'impiego di travi in acciaio non autoprotetto e verniciate.

26.2 Classificazione dei tipi di acciaio secondo EN10025

Si riepiloga lo schema sintetico di designazione:

- S simbolo S: acciaio per impiego strutturale;
- 355 indicazione del carico unitario di snervamento minimo prescritto per spessori ≤ 16 mm, espresso in N/mm²;
- J0, J2, K2 designazione della qualità relativamente alla saldatura ed ai valori di resilienza prescritti;
- W indicazione di acciaio CORTEN;
- +N, +AR stato di fornitura a discrezione del produttore;

26.3 Approvvigionamento materiali da costruzione.

Tutti i materiali impiegati dovranno essere qualificati e marcati CE ai sensi del Regolamento UE n°305/2011.

Sarà ammesso solo l'uso di acciai con caratteristiche meccaniche non inferiori a quelle dell'acciaio S355 secondo quanto previsto dalle norma EN 10025 (è ammesso l'uso di acciai CORTEN).

La marcatura dovrà risultare leggibile ed il produttore dovrà accompagnare la fornitura con l'attestato di controllo e la dichiarazione che il prodotto è qualificato.

L'Appaltatore dovrà esibire gli ordini effettuati per i materiali da impiegare contenenti le specifiche tecniche richieste a Progetto, i controlli e le certificazioni cui i materiali stessi dovranno essere sottoposti. In particolare, se non diversamente indicato a Progetto, le

lamiere dovranno essere approvvigionate con tolleranza sullo spessore classe A UNI EN 10029.

Insieme con gli ordini emessi l'Appaltatore dovrà esibire le relative conferme d'ordine da parte del produttore, con esplicita accettazione delle specifiche tecniche richieste e indicazione dei tempi di consegna. Qualora l'Appaltatore impieghi materiale giacente a magazzino ne dovrà fornire la documentazione d'origine del Produttore.

26.3.1 Disegni di fabbricazione

Prima dell'approvvigionamento dei materiali l'Appaltatore dovrà presentare alla Direzione Lavori, in copia riproducibile, i disegni di fabbricazione controfirmati, redatti dall'Appaltatore in conformità al Progetto esecutivo ed alle specifiche tecnologie utilizzate dall'officina e contenenti tutti i dettagli costruttivi che saranno realizzati.

L'Appaltatore dovrà inoltre consegnare una relazione di calcolo contenente la verifica dell'idoneità degli eventuali dettagli modificati proposti, le modalità di montaggio e varo con indicazione di schemi statici transitori e con le verifiche complete della struttura durante le operazioni di montaggio.

I disegni di fabbricazione consegnati dall'Appaltatore dovranno in particolare contenere le seguenti indicazioni:

- diametri e classi dei bulloni impiegati; di regola si dovranno impiegare bulloni sia normali che ad alta resistenza dei seguenti diametri: D = 12, 14, 16, 18, 20, 22, 24, 27 mm. E' ammesso solo l'uso di bulloni neri; i bulloni zincati sono ammessi solo per esplicita accettazione del progettista ed in ogni caso devono essere ordinati specificatamente per zincatura (ossia il bullone deve essere costruito per la zincatura a caldo);
- tipologia del collegamento se ad attrito o a taglio; in particolare per i giunti ad attrito saranno impiegati bulloni precaricati a serraggio controllato; è ammesso l'uso di bulloni HRC a serraggio controllato meccanicamente (con rottura del codolo) secondo quanto previsto dalle norme armonizzate EN 14399-10 e, per quanto non in contrasto con la suddetta norma, le norme NF E 25-812
- diametri dei fori in funzione dei bulloni e della tipologia di collegamento;
- coppie di serraggio;
- elementi di posizionamento dei pioli di collegamento travi/soletta, con particolare attenzione ad evitare possibili interferenze con i tralicci delle coppelle, soprattutto per gli impalcati in curva. E' ammesso solo l'utilizzo di pioli elettrosaldati tipo Nelson secondo

norme UNI EN ISO 13918 in acciaio ex ST 37-3K (S235J2G3+C450) con caratteristiche meccaniche a rottura, snervamento e duttilità non inferiori a

- $f_y > 350$ MPa
 - $f_u > 450$ MPa
 - Allungamento $> 15\%$
 - Strizione $> 50\%$
- principi di esecuzione delle coppelle e distribuzione dei relativi tralicci di armatura
 - dettagli delle saldature con indicazione delle dimensioni, nel caso dei cordoni d'angolo e di parziali penetrazioni;
 - indicazione dei giunti d'officina e dei giunti in opera;
 - controfrecce d'officina;
 - schemi e fasi di montaggio con indicazione completa delle eventuali opere provvisorie necessarie;

In particolare, per quanto riguarda le saldature, i disegni di fabbricazione dovranno riportare tutti i parametri tecnologici significativi, ovvero:

- procedimenti di saldatura
- preparazioni dei lembi
- materiali d'apporto
- quaderno di saldatura, in accordo a NTC 2008, contenente come minimo:
 - specifiche di procedimento di saldatura (WPS) e relative qualifiche (WPAR);
 - qualifica dei saldatori e operatori di saldatura
- specifiche tecniche di fabbricazione, controllo e collaudo.

I disegni di fabbricazione dovranno essere corredati di distinta materiali contenente, numero, qualità, dimensioni, provenienza e peso teorico di ciascun elemento costituente la struttura. Dovranno inoltre far riferimento a disegni di montaggio che indichino la collocazione del singolo elemento e che consentano alla Direzione Lavori il controllo di rispondenza rispetto al Progetto esecutivo.

Il Progetto così completato sarà sottoposto da parte dell'Appaltatore all'approvazione dell'I.I.S. o di altro Ente terzo consulente di fiducia della Direzione Lavori e da questa espressamente autorizzato. In particolare, la Direzione Lavori stabilirà il tipo e l'estensione dei controlli da eseguire sulle saldature, sia in corso d'opera che ad opera finita, in conformità alla UNI EN ISO 3834 e a quanto stabilito dalle Norme Tecniche per le costruzioni (di cui al D.M. in vigore) e tenendo

conto delle eventuali raccomandazioni dell'Ente di consulenza e/o del Collaudatore. Si suggerisce che il tipo e l'estensione dei controlli richiesti dalla Direzione Lavori siano i seguenti:

- controllo visivo secondo EN 970 al 100% di tutte le saldature;
- controllo magnetoscopico secondo EN ISO 17638 al 20% di tutte le saldature (le zone del controllo saranno scelte in base all'esito dell'esame visivo);
- controllo ultrasonoro al 100% secondo EN 1714 dei giunti a piena penetrazione trasversali e dei giunti tecnici;
- controllo ultrasonoro al 50% secondo EN 1714 dei restanti giunti a piena penetrazione.

Tali controlli non distruttivi saranno eseguiti dall'Istituto Italiano della Saldatura (o da altro Ente terzo consulente di fiducia) su incarico diretto della Direzione Lavori, e non sollevano il Centro di Trasformazione dall'obbligo di eseguire i controlli non distruttivi previsti all'interno del Sistema Qualità UNI EN ISO 9001 / UNI EN ISO 3834.

Il tipo e l'estensione dei controlli a cura del Centro di Trasformazione saranno stabiliti dalla Direzione Lavori per ciascuna opera e dovranno essere indicati nel piano di fabbricazione e controllo emesso dal Costruttore per approvazione. Dovrà essere indicato altresì un criterio di estensione dei controlli in caso di difetti.

Gli ordini per gli approvvigionamenti dei materiali dovranno essere emessi dopo l'approvazione da parte della Direzione Lavori dei disegni di fabbricazione presentati dall'Appaltatore.

26.4 Lavorazioni di officina

Una volta emesso l'ordine di approvvigionamento del materiale, le lavorazioni di officina, intese come prefabbricazione delle carpenterie metalliche, verranno comunque precedute da due ulteriori fasi di controllo, una documentale ed una di collaudo dei materiali.

26.4.1 Presentazione documentazione tecnica

Prima di dar corso alle lavorazioni l'Appaltatore dovrà sottoporre alla Direzione Lavori la seguente documentazione:

- piano di fabbricazione e controlli, che riassumerà tecnologie, metodologie e sistemi di controllo utilizzati dall'officina per garantire la qualità attesa;
- piano di utilizzo e rintracciabilità dei materiali approvvigionati, con riferimento a:
 - posizioni e marche di officina

- marcatura di qualificazione del prodotto cui al paragrafo 11.3.1 "Prescrizioni comuni a tutte le tipologie di acciaio" delle Norme Tecniche per le Costruzioni di cui al D.M. 14.01.08.
- estremi di identificazione dei relativi documenti di collaudo

26.4.2 Collaudo tecnologico di stabilimento.

Tutti i materiali destinati alla costruzione di strutture in acciaio dovranno essere collaudati prima dell'inizio delle rispettive lavorazioni, con riferimento al piano di fabbricazione.

Particolare attenzione verrà posta nei controlli di assenza di sfogliature ed inclusioni con riferimento a dettagli costruttivi che contemplino azioni ortogonali al piano di laminazione.

E' fatto obbligo all'Appaltatore di avvertire la Direzione Lavori dell'arrivo nella sua officina dei materiali che saranno impiegati nella costruzione e di concordare con la Direzione Lavori la data di ciascuna operazione di collaudo.

Le prove sui materiali si svolgeranno presso i Laboratori Ufficiali indicati dalla Direzione Lavori.

La Direzione Lavori potrà, a suo insindacabile giudizio, autorizzare l'effettuazione delle prove presso i laboratori degli stabilimenti di produzione, purché questi siano forniti dei mezzi e delle attrezzature necessarie, tarate e controllate da un Laboratorio Ufficiale, ai sensi dell'art. 20 della legge 05/11/1971 n. 1086.

L'entità dei lotti da sottoporre a collaudo, il numero e le modalità di prelievo dei campioni, saranno di regola conformi alle norme UN EN ISO377, UNI 552, UNI EN 1002-1, UNI EN 10045-1. La Direzione Lavori ha comunque la facoltà di prelevare in qualunque momento della lavorazione campioni di materiali da sottoporre a prova presso laboratori di sua scelta per verificarne la rispondenza alle Norme di accettazione ed ai requisiti di Progetto.

Si precisa che tutti gli acciai dei gradi JR, JO, J2, K2 da impiegare nelle costruzioni dovranno essere sottoposti, in sede di collaudo tecnologico, al controllo della resilienza. Per ogni operazione di collaudo sarà redatto apposito verbale, che sarà firmato dalla Direzione Lavori e dall'Appaltatore.

Di questo verbale sarà consegnato l'originale alla Direzione Lavori. Un'altra copia sarà conservata dall'Appaltatore che avrà l'obbligo di esibirla a richiesta della Direzione Lavori, come specificato al successivo paragrafo.

26.4.3 Prefabbricazione

Le lavorazioni di officina saranno effettuate secondo quanto previsto nell'apposito Piano di fabbricazione.

Per quanto riguarda le tolleranze esecutive si fa riferimento alla norma UNI EN 1090, parti 1 e 2, se non diversamente indicato a Progetto. Eventuali deroghe adeguatamente motivate, dovranno essere esplicitamente approvate dalla Direzione Lavori. Deroghe non esplicitamente autorizzate, ancorchè contenute nel piano di fabbricazione, non saranno accettate.

Per ciascuna opera singola o per prototipi di ciascuna serie di opere è prescritto il premontaggio in officina. Eventuali deroghe dovranno essere esplicitamente autorizzate dalla Direzione Lavori.

Alla Direzione Lavori è riservata comunque la facoltà di eseguire in ogni momento della lavorazione tutti i controlli che riterrà opportuni per accertare che i materiali impiegati siano quelli collaudati, che le strutture siano conformi ai disegni di Progetto e che le stesse siano eseguite a perfetta regola d'arte.

In particolare l'Appaltatore dovrà attenersi alle seguenti disposizioni:

- il raddrizzamento e lo spianamento, quando necessari, devono essere fatti preferibilmente con dispositivi agenti per pressione.
- possono essere usati i riscaldamenti locali (caldo), secondo le indicazioni della UNI EN 1090-2, purché programmati in modo da evitare eccessive concentrazioni di tensioni residue e di deformazioni permanenti. I trattamenti termici non sono ammessi, in generale, per acciai termomeccanici.
- La saldatura in zone formate a freddo deve rispettare quanto indicato in UNI EN 1993-1-8
- è ammesso il taglio a ossigeno purché regolare.
- i tagli irregolari devono essere ripassati con la smerigliatrice;
- i fori per bulloni devono essere eseguiti col trapano con assoluto divieto dell'uso della fiamma e presentare superficie interna cilindrica liscia e priva di screpolature e cricche; per le giunzioni

con bulloni (normali e ad alta resistenza), le eventuali sbavature sul perimetro del foro dovranno essere asportate mediante molatura locale;

- l'uso di punzonatrici deve essere esplicitamente ammesso a Progetto. Ne è consentito l'uso in forature ridotte di almeno 2 mm e successivamente alesate a diametro definitivo
- i bulloni ad alta resistenza, nel caso di collegamenti a taglio, non dovranno avere il gambo filettato per l'intera lunghezza; la lunghezza del tratto non filettato dovrà essere in generale maggiore di quella delle parti da serrare e si dovrà sempre far uso di rosette sotto la testa e sotto il dado; è tollerato che non più di mezza spira del filetto rimanga compresa nel foro;

Non sono ammesse unioni a taglio per gli elementi soggetti a vibrazioni e/o inversione di sforzo. Per gli elementi di controvento e di diaframma soggetti ad inversione di carico i collegamenti bullonati dovranno comunque essere verificati ad attrito, almeno per la quota parte di carico alternato dovuta alle azioni variabili da traffico. Nelle unioni ad attrito le superfici dovranno presentarsi pulite, prive cioè di olio, grasso, calamina, vernice.

Per coefficienti di attrito superiori a 0.3 si dovranno presentare adeguati test a comprova del coefficiente proposto, ed in ogni caso per superfici verniciate. Al riguardo si fa riferimento ai codici UNI EN 1993-1-1, UNI EN 1993-1-8, UNI EN 1090-1.

26.5 Montaggio

L'Appaltatore sottoporrà al preventivo benestare della Direzione Lavori il sistema e le modalità esecutive che intende adottare, ferma restando la piena responsabilità dell'Appaltatore stesso per quanto riguarda l'esecuzione delle operazioni di montaggio, la loro rispondenza a tutte le norme di legge ed ai criteri di sicurezza che comunque possono riguardarle.

Il sistema prescelto potrà essere in alternativa a quello previsto a Progetto purchè ne rispetti i livelli di sicurezza e sia idoneo a consentire la realizzazione della struttura in conformità alle disposizioni contenute nel Progetto esecutivo ed in accordo ai tempi contrattuali.

Il Progetto di montaggio deve contenere una descrizione esauriente del metodo e una dichiarazione dei livelli di sicurezza ottenuti. Dovrà dare evidenza, fra l'altro, dei seguenti aspetti:

- posizione e tipologia dei giunti di cantiere
- massima dimensione e peso dei singoli pezzi

- portata e raggio d'azione delle gru previste, con verifica dei relativi scarichi a terra
 - identificazione di eventuali azioni orizzontali derivanti dal sistema di montaggio e di azioni verticali eccedenti i valori di Progetto
 - accessori per garantire accessi e operazioni sicure
 - sequenza di montaggio e descrizione delle varie fasi
 - verifiche di stabilità nelle fasi transitorie
 - requisiti di controventature e/o pile provvisorie
 - condizioni per la rimozione delle strutture provvisorie
 - evidenza delle condizioni di particolare rischio
 - controfrecce, compreso i valori da controllare in via transitoria
 - fasi di getto delle solette per strutture miste acciaio/cls
- Il montaggio non potrà iniziare finchè il cantiere per i lavori di costruzione non soddisfi i requisiti del piano di sicurezza
- Prima di dar corso alla posa in opera degli impalcati dovrà essere consegnato alla Direzione Lavori un verbale di verifica del piano di posa degli stessi controfirmato dall'Appaltatore e dall'eventuale Subappaltatore, in segno di manifesta accettazione. In particolare si fa riferimento alle tolleranze di posa previste dalle norme UNI EN 1090, parti 1 e 2.

- Prima del posizionamento in opera degli impalcati, indipendentemente dal metodo di varo, si dovranno controllare:

- geometria di assemblaggio di ogni singolo concio
- accoppiamento tra conci contigui
- geometria di controventi e diaframmi, con verifica delle tolleranze foro/bullone
- controllo a spot degli spessori impiegati
- acquisizione dei certificati di approvazione da parte di Ente terzo di eventuali giunti saldati di cantiere e relative specifiche di saldatura
- controlli di serraggio e relative superfici di accoppiamento per eventuali giunti bullonati eseguiti a piè d'opera

A fine posa in opera degli impalcati e prima di dar corso alle fasi di getto delle solette in c.a., si dovrà controllare quanto segue :

- corrispondenza tra irrigidenti d'anima e asse appoggi
- contromonte residue
- verifica delle reazioni con martinetti idraulici

Relativamente alle modalità di montaggio ed al controllo dei bulloni si farà riferimento alla norma EN 1090-2.

Nell'impiego delle attrezzature di montaggio, l'Appaltatore è tenuto a rispettare le norme, le prescrizioni ed i vincoli che eventualmente fossero imposti da Enti, Uffici e persone responsabili riguardo alla zona interessata ed in particolare:

- per l'ingombro degli alvei dei corsi d'acqua;
- per le sagome da lasciare libere nei sovrappassi o sottopassi di strade, autostrade, ferrovie, e tramvie, ecc.;
- per le interferenze con servizi di soprassuolo e di sottosuolo.

Durante il carico, il trasporto, lo scarico, il deposito e il montaggio delle strutture, si dovrà porre la massima cura per evitare che siano deformate o soprasollecitate.

Le parti a contatto con funi, catene ed altri organi di sollevamento dovranno essere opportunamente protette, tenuto conto tra l'altro che tutte le strutture, prima di essere trasferite a piè d'opera, devono essere trattate in officina con sabbiatura e, per le strutture con acciaio non autoprotetto, con una mano di primer.

Il montaggio sarà eseguito in modo che la struttura raggiunga la configurazione geometrica di Progetto.

In particolare, per quanto riguarda le strutture a travata, si dovrà controllare che la controfrecce ed il posizionamento sugli apparecchi di

appoggio siano conformi alle indicazioni di Progetto, rispettando le tolleranze previste, con particolare riferimento alle norme UNI EN 1090, parti 1 e 2.

La stabilità delle strutture dovrà essere assicurata durante tutte le fasi costruttive e la rimozione dei collegamenti provvisori e di altri dispositivi ausiliari dovrà essere fatta solo quando essi risulteranno staticamente superflui.

Nei collegamenti con bulloni si dovrà procedere alla alesatura di quei fori che non risultino centrati e nei quali i bulloni previsti in Progetto non entrino liberamente.

Se il diametro del foro alesato risulta superiore al diametro nominale del bullone oltre la tolleranza prevista dalle norme in vigore, si dovrà procedere alla sostituzione del bullone con uno di diametro superiore (per sostituzione di bulloni M27 è ammesso l'uso di bulloni M30).

Le superfici di contatto al montaggio, nei collegamenti ad attrito con bulloni ad alta resistenza devono presentarsi pulite, prive di olio, scaglie di laminazione, macchie di grasso. Eventuali vernici saranno ammesse soltanto se previste a Progetto ed in conformità ai relativi test per la verifica del coefficiente di attrito.

È ammesso il serraggio dei bulloni con chiave idraulica purché questo sia controllato con chiave dinamometrica, la cui taratura dovrà risultare da certificato rilasciato da Laboratorio Ufficiale in data non anteriore a tre mesi.

Per ogni unione con bulloni l'Appaltatore effettuerà, alla presenza della Direzione Lavori, un controllo di serraggio sul numero di bulloni indicato dalla Direzione Lavori e comunque non inferiore al 10% del totale ed in ogni caso su non meno di quattro; se anche un solo bullone non rispondesse alle prescrizioni di serraggio, il controllo dovrà essere esteso a tutti i bulloni. Soltanto in caso di bulloni a precarico garantito meccanicamente il serraggio sarà controllato visivamente.

Dopo il completamento della struttura e prima della esecuzione della prova di carico, l'Appaltatore dovrà effettuare la ripresa della coppia di serraggio di tutti i bulloni costituenti le unioni dandone preventiva comunicazione alla Direzione Lavori.

Per i cavalcavia l'assemblaggio ed il montaggio in opera delle strutture dovrà essere effettuato senza che sia interrotto il traffico sulla sede autostradale già in esercizio, salvo brevi interruzioni durante le operazioni di sollevamento, da concordare con la Direzione Lavori.

Nel caso le solette in c.a. siano realizzate mediante l'impiego di coppelle prefabbricate, queste dovranno essere costituite da cls della stessa classe della soletta gettata in opera o superiore. Dovranno

inoltre essere sottoposte a prova di carico, nello stabilimento di produzione, con un carico corrispondente al getto in opera incrementato del 50 %. Le frecce di prova dovranno essere inferiori alle corrispondenti teoriche ed i residui inferiori al 10 % delle frecce reali massime, con incrementi nulli per successive ripetizioni di carico.

Prima di dar corso al getto in opera si dovranno controllare :

- numero e diametro dei ferri
- materiale dei ferri di armatura
- entità dei copriferri reali

Il getto della soletta dovrà essere effettuato secondo le fasi di getto previste a Progetto. Eventuali modifiche dovranno essere esplicitamente ammesse dal progettista.

26.6 Verniciature

26.6.1 Generalità

Ai sensi di quanto riportato al capitolo 10 delle norme UNI EN 1090-1, tutte le superfici delle strutture in acciaio dovranno essere protette contro la corrosione; la realizzazione della protezione potrà avvenire mediante uno dei due cicli di verniciatura definiti nel presente articolo a seconda che trattasi di superfici in vista o di superfici interne (da prevedersi solo nel caso di cassoni chiusi).

Entrambi i cicli saranno preceduti da un'accurata preparazione mediante sabbiatura.

Particolare cura dovrà essere posta nel trattamento delle superfici in corrispondenza delle giunzioni ad attrito per impedire qualsiasi infiltrazione all'interno dei giunti.

Non saranno accettati prodotti vernicianti che non siano rispondenti alle caratteristiche ed ai requisiti prescritti, restando a totale ed esclusivo carico dell'Appaltatore l'asportazione e la sostituzione di verniciature che non risultassero idonee. Le verniciature dovranno essere eseguite in condizioni d'ambiente idonee alle caratteristiche dei prodotti impiegati.

Non si dovrà procedere ai trattamenti quando temperatura ed umidità dell'aria superano le soglie minima e massima proprie di ciascun prodotto.

Non si dovrà procedere all'applicazione di uno strato fino a che quello precedente non sia perfettamente essiccato.

Tutti gli strati dovranno essere protetti da pioggia o bagnatura in genere per un periodo minimo di 18 h dall'applicazione.

Gli strati dovranno avere tonalità di colore diverse per consentire il controllo della loro applicazione.

Per entrambi i cicli: quello per le superfici in vista e quello per le superfici interne, l'applicazione dovrà essere effettuata secondo lo schema che segue, salvo diverse disposizioni formalmente impartite dalla Direzione Lavori:

a. In officina, a lavorazioni ultimate:

- Sabbiatura di tutte le superfici;
- Applicazione a pennello su tutte le zone che presentano tagli e saldature;
- Applicazione di uno strato di 150µ ad airless di vernice ferromicacea alluminio "Surface Tollerant".

b. In opera, ad avvenuto completamento del montaggio:

- Spazzolatura delle zone da ritoccare;

- Ritocchi con il primo strato del ciclo, spessore equivalente;
- Applicazione strato di finitura.

E' consentito per le zone di giunti bullonati ad attrito la sabbiatura e la verniciatura con zincante inorganico di spessore consono al coefficiente di attrito richiesto a Progetto e che dovrà essere adeguatamente certificato con prove di scorrimento.

26.6.2 Accettazione dei prodotti vernicianti - Garanzie

Ad avvenuta consegna dei lavori e prima di dare corso ai cicli di verniciatura previsti, l'Appaltatore dovrà consegnare alla Direzione Lavori campioni di tutti i prodotti vernicianti componenti i due cicli, con i relativi diluenti, in contenitori sigillati del peso di 0,500 kg cadauno, nel numero di tre per ogni prodotto.

Ciascun campione dovrà essere accompagnato da schede tecniche riportanti le caratteristiche di composizione ed applicazione del prodotto.

Si provvederà a sottoporre i campioni a prova presso Laboratori di fiducia e verificarne la rispondenza ai requisiti richiesti.

Solo dopo che i laboratori avranno accertato tale rispondenza, la Direzione Lavori formalizzerà l'autorizzazione all'Appaltatore alla applicazione dei cicli, riservandosi di verificare in qualsiasi momento durante il corso dei lavori la conformità dei prodotti impiegati, presenti a piè d'opera, ai campioni sottoposti a prova.

L'Appaltatore è tenuto a garantire la buona esecuzione dei lavori e la conservazione del ciclo applicato per un periodo di sette anni.

La decorrenza della suddetta garanzia inizierà alla data del certificato di ultimazione lavori con l'obbligo di gratuita manutenzione per tutto il periodo di garanzia.

Nel detto periodo l'Appaltatore resta obbligato ad eseguire, a propria cura e spese, i ritocchi e quanto altro si rendesse necessario al fine di mantenere la verniciatura in condizioni di totale efficienza.

Se i lavori di ritocco eseguito nel periodo di garanzia supereranno il 20% della superficie totale, l'Appaltatore sarà tenuto ad eseguire, a sua cura e spese, una totale successiva mano di verniciatura a conguaglio al fine di ripristinare il buon aspetto estetico dell'opera.

L'Appaltatore è tenuto inoltre a garantire la buona conservazione dello strato di primer zincante inorganico eseguito in officina per tutto il periodo intercorrente fino all'esecuzione dello strato intermedio e comunque per almeno un anno.

26.6.3 Preparazione delle superfici

26.6.3.1 Sabbature

Si procederà preliminarmente alla molatura di tutti gli spigoli per eliminare eventuali sbavature che potrebbero compromettere la continuità dello strato protettivo.

Successivamente saranno eliminate eventuali tracce di grasso da tutte le superfici.

Si effettuerà quindi la sabbatura a metallo quasi bianco di grado A Sa 2½ degli standard fotografici delle Svensk Standard SIS, secondo la specifica SP 10 delle Norme SSPC (Steel Structures Painting Council); dovranno essere impiegati abrasivi fini per ottenere un profilo di incisione compreso tra 0,025 e 0,050 mm.

A sabbiatura ultimata, prima di iniziare la verniciatura, si dovrà procedere alla completa asportazione di residui di ossidi, abrasivi e polvere.

Le superfici sabbiate tassativamente non dovranno essere inumidite prima dell'applicazione dello strato di primer che dovrà essere effettuata entro il termine di 8 h dalla sabbiatura, prima che venga a formarsi un qualsiasi principio di ruggine.

Qualora si verificassero formazioni di ruggine, la sabbiatura dovrà essere ripetuta a cura e spese dell'Appaltatore.

26.6.3.2 Spazzolatura

Ad ultimazione del montaggio in opera delle strutture in acciaio, si dovrà procedere alla spazzolatura delle saldature eventualmente eseguite in opera per renderle atte a ricevere il trattamento protettivo.

Si eseguirà quindi la spazzolatura delle superfici interessate da abrasioni, danneggiamenti, ecc., in preparazione dei ritocchi che dovranno essere fatti per ricostituire la continuità dello strato di primer.

La spazzolatura, da effettuarsi con attrezzi meccanici, dovrà essere di grado C St 3 degli standard fotografici delle Svensk Standard SIS, secondo la specifica SP 3 delle Norme SSPC (Steel Structures Painting Council).

Prima di procedere alla verniciatura si dovrà procedere alla completa asportazione di ossidi e polveri.

Il trattamento di verniciatura mediante applicazione dello strato di primer dovrà essere effettuato entro il termine di 8 h dalla spazzolatura.

26.6.4 Cicli di verniciatura

I cicli, tanto per superfici in vista che per quelle interne sono composti da due strati, rispettivamente di primer e di finitura, oltre ai ritocchi in opera sul primer ad avvenuto completamento del montaggio delle strutture.

26.6.4.1 Ciclo per superfici esterne**26.6.4.1.1 Esecuzione in officina a lavorazione ultimata:**

- a sabbiatura grado SA 2½.
- b applicazione a pennello di una mano di vernice del primo strato del ciclo su saldature, tagli e spigoli.
- c applicazione mediante airless di uno strato di 150µ di vernice bicomponente alluminio "Surface Tollerant".

Contenuto solido ≥ 80%.

- temperatura minima di applicazione -5° ;
- Sovraverniciatura (con umidità relativa > 50%):

temperatura	tempi minimi di sovraverniciatura
-5°	60 h
0°	36 h
10°	22 h
15°	16 h
25°	9 h
40°	6 h

26.6.4.1.2 Esecuzione in opera ad avvenuto completamento del montaggio

- c spazzolatura delle superfici da ritoccare al grado ST 3, incluse saldature eventualmente eseguite in opera;
- d applicazione a pennello di uno strato della vernice di primo strato ai danneggiamenti preparati ed applicazione ad airless fino al raggiungimento dei 150µ richiesti.
- e applicazione mediante airless dello strato di finitura su tutte le superfici, a base poliuretano isocianico alifatico bicomponente, per uno spessore del film secco di 0,050 mm, avente le seguenti caratteristiche:
 - contenuto solido > 57%;
 - legante poliuretano isocianico alifatico;
 - aspetto lucido;
 - peso specifico della miscela > 1200 g/l;
 - temperatura minima di applicazione 5°.

TABELLA 25 A - Ciclo di verniciatura per superfici in vista					
Esecuzione	in officina		in opera		
Caratteristiche	25.6.4.1.1/a	Primer zincante inorganico	25.6.4.1.2/c	Ritocchi con primer zincante organico	Strato di finitura
		25.6.4.1.1/b		25.6.4.1.2/d	25.6.4.1.2/e
applicazione	Sabbiatura A SA 2½	airless	Spazzolatura C St 3	pennello	airless
spessore film secco mm		0,15		0,15	0,050
componenti n.		2,00		2,00	2,00
peso specifico g/l		≥1390		≥1390	≥1200
contenuto solido		≥80%		≥80%	≥57%
legante		silicato di etile		epossipoliammidico	poliuretano isocianico alifatico

temperatur a minima di applicazio ne	-5°	5°	5°
sovraverniciature alle diverse temperatur e	a -5°: 60h a 0°: 36h a 10°: 22h	a 10°: 22h a 15°: 16h	

26.6.4.2 Ciclo per superfici interne

26.6.4.2.1 Esecuzione in officina a lavorazione ultimata

a-b si richiamano integralmente le norme precedenti.

26.6.4.2.2 Esecuzione in opera ad avvenuto completamento del montaggio

c-d si richiamano integralmente le norme precedenti.

e applicazione mediante airless di uno strato a base di epossidiche bicomponenti spessore 75µ aventi le seguenti caratteristiche:

- Solido in volume 70%;
- Legante epossidico;
- Aspetto lucido.

f applicazione mediante airless dello strato di finitura su tutte le superfici a base di poliuretana alifatica antingiallente di spessore 50µ avente le seguenti caratteristiche:

- Contenuto $\geq 57\%$;
- Legante poliuretano;
- Aspetto lucido
- peso specifico della miscela: $> \text{g/l } 1200$;
- temperatura minima di applicazione: 5° .

TABELLA 25 B - Ciclo di verniciatura per superfici interne					
Esecuzione	in officina		in opera		
Caratteristiche	25.6.4.2.1/a	Primer zincante inorganico	25.6.4.2.2/c	Ritocchi con primer zincante organico	Strato di finitura
		25.6.4.2.1/b		25.6.4.2.2/d	
applicazione	Sabbatura SA 2½	airless	Spazzatura C St 3	pennello	airless
spessore film secco mm		0,15		0,15	0,050
componenti n.		2,00		2,00	2,00
peso specifico g/l		≥ 1390		≥ 1390	≥ 1200
contenuto solido		$\geq 80\%$		$\geq 70\%$	$\geq 57\%$
legante		silicato di etile		epossipoliuretanico alifatico	isocianico
temperatura minima di applicazione		-5°		5°	5°
sovraverniciature alle diverse temperature		a -5° : 60h a 0° : 36h a 10° : 22h		a 10° : 22h a 15° : 16h	

26.6.4.3 Requisiti particolari

Ai sensi di quanto previsto dalla UNI EN 1090 andranno previsti i seguenti particolari trattamenti per:

26.6.4.3.1 Superfici in contatto con il cls

Le superfici che verranno a contatto con calcestruzzo non devono essere rivestite tranne che non sia richiesto nella specifica di Progetto. Là dove non sono rivestite, tali superfici devono essere pulite ad aria compressa o a spazzola per rimuovere scorie di laminazione e pulite per rimuovere polvere, olio e grassi. Se le superfici trattate terminano su superfici che devono essere a contatto con calcestruzzo, il sistema di trattamento deve estendersi per almeno 30 mm nell'interfaccia.

26.6.4.3.2 Superfici ad attrito

Per le superfici di acciaio che si intende formino un contatto ad attrito con un'altra superficie di acciaio qualsiasi contaminazione con olio delle superfici ad attrito deve essere rimossa usando pulitori chimici e non pulitura a fiamma.

Le superfici ad attrito devono essere protette dopo la preparazione fino all'assemblaggio ed alla chiodatura con coperture resistenti agli agenti atmosferici.

E' consentita, per le zone di giunto ad attrito, la sabbiatura e la verniciatura con zincante inorganico di spessore consono al coefficiente di attrito richiesto (a Progetto) purchè quest'ultimo venga adeguatamente certificato con prove di scorrimento.

Le aree non trattate intorno al perimetro dei collegamenti serrati non devono essere trattate finché non siano state completate tutte le ispezioni del collegamento.

26.6.4.3.3 Superfici delle saldature e per saldature

Se un componente deve essere successivamente saldato, i lembi delle superfici da saldare devono essere protetti per almeno 150 mm con uno strato di 15-20µ di vernice saldabile, certificata a base di etilsilicato di zinco.

Le saldature ed i materiali base adiacenti non devono essere verniciati prima che siano state tolte le scorie.

Un rivestimento addizionale a filetto deve essere applicato alle superfici saldate là dove la mano di fondo è stata applicata sotto la saldatura, se così stabilito dalla specifica di Progetto.

26.6.4.3.4 Trattamento dei dispositivi di giunzione

Il trattamento dei dispositivi di giunzione deve essere in accordo con quanto segue:

- con la classificazione della protezione alla corrosione precisata nella specifica di Progetto;
- con il materiale costituente il dispositivo di giunzione;
- con i materiali adiacenti in contatto con il dispositivo di giunzione quando in posizione e le verniciature su questi materiali;
- con il metodo di serraggio del dispositivo di giunzione;
- con qualunque eventuale necessità di riparare il trattamento del dispositivo di giunzione dopo il serraggio.

I bulloni di fondazione non devono essere trattati, se precisato nella specifica di Progetto.

I dispositivi di giunzione, con un pre-trattamento in accordo con la classificazione della protezione alla corrosione precisata nella specifica di Progetto, non devono essere ulteriormente rivestiti dopo l'installazione tranne che non sia stabilito nella specifica di Progetto. Qualsiasi trattamento dei dispositivi di giunzione che si renda necessario dopo l'installazione non deve essere eseguito finché non sia stata completata l'ispezione dei dispositivi di giunzione.

26.6.5 Ciclo di verniciatura con pittura ignifuga intumescente

Verniciatura protettiva di strutture metalliche costituita da pittura ignifuga intumescente atta all'isolamento al fuoco e ritardante la propagazione della fiamma mediante reazione ad effetto schiumogeno.

Il trattamento protettivo della carpenteria metallica trattata con vernice intumescente dovrà essere il seguente:

1) In officina:

- sabbiatura A SA2½ delle norme SIS;
- applicazione di uno strato di primer zincante inorganico con spessore del film secco pari 0,080 mm.

2) In opera:

- operazioni di pulizia, eliminazione di polvere e parti incoerenti previo lavaggio, sgrassaggio delle superfici, accurata spazzolatura meccanica e/o manuale delle zone eventualmente deteriorate;
- ritocchi, ove necessario, con primer epossipoliamidico del tipo "surface tolerant", dato a pennello, per uno spessore di film secco pari a 0,100 mm;
- strato generale di collegamento fra lo zincante inorganico ed il rivestimento intumescente;
- epossipoliamidico al fosfato di zinco con spessore 0,070 mm;
- applicazione di rivestimento intumescente, idoneo a conferire, ad ogni singolo elemento (lamiera, profilati, ecc.) in base alla propria resistività, la resistenza al fuoco di classe R 30 (30 minuti) in grado di sopportare l'esposizione agli agenti atmosferici per almeno 6 mesi senza degradarsi in assenza dello strato di protezione superficiale. Al fine di raggiungere la classe di resistenza al fuoco prescritta lo spessore del film secco dovrà essere minimo di 0,250 mm. Il rivestimento dovrà essere applicato in 1 (una) mano a spruzzo airless.
- applicazione dello strato finale, a spruzzo airless, con funzioni estetico protettive a base di resine poliuretatiche alifatiche, dato in almeno 2 strati, per uno spessore complessivo non inferiore a 0,130 mm.

Il prodotto costituente il rivestimento intumescente dovrà essere certificato in base alla curva temperatura/tempo ISO 834, secondo BS 476 e rispondere a quanto specificato nella circolare del Ministero degli Interni n. 91 e nella normativa UNI 9503.

Circa le temperature, i tempi ed il grado di umidità per le operazioni di sovraverniciatura si farà riferimento a quanto indicato dalla Direzione Lavori.

Art. 27 Apparecchi d'appoggio e dispositivi antisismici

Il presente Capitolato Speciale definisce le caratteristiche degli apparecchi d'appoggio e dei dispositivi antisismici per opere d'arte stradali e autostradali.

Per quanto riguarda gli apparecchi d'appoggio, sono oggetto di queste Norme i seguenti apparecchi:

- a - elementi di scorrimento ('sliding elements')
- b - apparecchi d'appoggio elastomerici.
- c - apparecchi d'appoggio a rullo ('roller bearings')
- d - apparecchi d'appoggio a disco elastomerico confinato ('pot bearings')
- e - apparecchi d'appoggio a contatto lineare o puntuale ('rocker bearings')
- f - apparecchi d'appoggio sferici e cilindrici aventi superfici di scorrimento in PTFE (politetrafluoroetilene) ('spherical and cylindrical PTFE bearings')

Gli apparecchi elencati da b a f (con la parziale eccezione degli apparecchi elastomerici), sono da intendere come appoggi fissi che consentono rotazioni attorno ad un unico asse (apparecchi a cerniera cilindrica) o a un qualsiasi asse (apparecchi a cerniera sferica) del piano orizzontale. Tali apparecchi, accoppiati con gli elementi scorrevoli definiti in a, realizzano apparecchi d'appoggio mobili, in grado di permettere, oltre alle rotazioni viste, il movimento in una direzione (apparecchi monodirezionali) o in più direzioni (apparecchi multidirezionali) del piano orizzontale.

Per quanto riguarda i dispositivi antisismici, sono oggetto di queste Norme i seguenti dispositivi:

- a - dispositivi dissipatori
- b - dispositivi isolatori
- c - dispositivi di vincolo ausiliario ('Shock Transmissions Units')

27.1 Riferimenti normativi

- UNI EN 1337-1 Appoggi strutturali - Regole generali di Progetto
- UNI EN 1337-2 Appoggi strutturali - Elementi di scorrimento
- UNI EN 1337-3 Appoggi strutturali - Appoggi elastomerici
- UNI EN 1337-4 Appoggi strutturali - Appoggi a rullo
- UNI EN 1337-5 Appoggi strutturali - Appoggi a disco elastomerico
- UNI EN 1337-6 Appoggi strutturali - Appoggi a contatto lineare
- UNI EN 1337-7 Appoggi strutturali - Appoggi sferici e cilindrici di PTFE
- UNI EN 1337-9 Appoggi strutturali - Protezione

UNI EN 1337-10 Appoggi strutturali - Ispezione e manutenzione

UNI EN 1337-11 Appoggi strutturali - Trasporto, immagazzinamento e installazione

Legge n.1086 5 Novembre 1971, e relativo D.M. in vigore: "Norme per la disciplina delle opere in conglomerato cementizio armato, normale e precompresso ed a struttura metallica".

Istruzioni CNR UNI 10011 "Costruzioni d'acciaio: istruzioni per il calcolo, l'esecuzione e la manutenzione".

Decreto Ministeriale 04.05.90: "Criteri generali e prescrizioni tecniche per la progettazione, esecuzione e collaudo dei ponti stradali".

Ordinanza Ministeriale n.3274 20 Marzo 2003, e Successive Modifiche e Integrazioni: "Primi elementi in materia di criteri generali per la classificazione sismica del territorio nazionale e di normative tecniche per la costruzione in zona sismica"

27.2 Apparecchi d'appoggio

27.2.1 Generalità

Gli appoggi, accoppiati o meno con elementi scorrevoli, sono dispositivi che consentono la rotazione tra due membri di una struttura, impedendo gli spostamenti e di conseguenza trasmettendo le forze nelle tre direzioni (appoggi fissi), consentendo lo spostamento in una direzione del piano orizzontale (appoggi unidirezionali) o in ogni direzione del piano orizzontale (appoggi multidirezionali). Caso particolare è costituito dagli apparecchi elastomerici che permettono limitati spostamenti in ogni direzione del piano orizzontale, generando forze proporzionali alle corrispondenti traslazioni.

Gli appoggi devono essere disposti in modo che sia possibile, in caso di necessità, effettuare ispezioni, operazioni di manutenzione e sostituzione degli stessi o di parti di questi, allo scopo di garantirne la funzionalità per l'intera durata prevista della struttura.

Gli appoggi devono essere realizzati in modo da permettere il movimento specificato con la minor forza di reazione possibile.

Se possibile, si deve evitare la prerogolazione. Se necessaria, la prerogolazione richiesta deve essere eseguita presso l'impianto di fabbricazione. Se non è possibile evitare una nuova regolazione in sito, questa deve essere eseguita solo dal fabbricante dell'appoggio o sotto la sua supervisione.

Tutti gli appoggi devono essere marcati con il nome del fabbricante e il luogo di fabbricazione, l'anno di fabbricazione e un numero di serie che

deve essere un numero individuale e univoco per ogni tipo di appoggio. Inoltre tutti gli appoggi diversi dagli appoggi elastomerici devono essere marcati con le informazioni seguenti:

- tipo di appoggio;
- numero d'ordine del fabbricante;
- carichi nominali massimi per forze verticali e orizzontali;
- spostamenti nominali massimi;
- posizione nella struttura;
- direzione di installazione.

Con l'eccezione delle ultime due voci, queste marcature devono essere visibili e comprensibili per tutta la vita utile dell'appoggio.

27.2.2 Elementi di scorrimento

27.2.2.1 Generalità

Gli elementi di scorrimento e le guide sono dispositivi composti da piastre di supporto con finitura curva o piana e superfici di scorrimento a bassissimo coefficiente di attrito che, in combinazione con gli appoggi strutturali fissi descritti nel presente articolo, consentono e regolano i movimenti nel piano orizzontale.

La deformazione dei materiali di scorrimento non va presa in conto per ottenere rotazioni.

27.2.2.2 Requisiti funzionali

I requisiti funzionali, espressi in termini di massimi coefficienti di attrito a breve e lungo termine delle superfici di contatto, in funzione della composizione delle superfici stesse, sono riportati dalle Tabelle 1-2-3-4 della UNI EN 1337-2

27.2.2.3 Proprietà dei materiali

In assenza di standard specifici, le prove sui materiali saranno conformi alle procedure indicate nelle Appendici D-E-F-G-H della UNI EN 1337 - 2

Superfici di scorrimento di PTFE : il politetrafluoroetilene è un materiale termoplastico che presenta, a contatto con una superficie metallica lucidata, un coefficiente d'attrito molto basso, tendente a diminuire con l'aumento della pressione di contatto e con la diminuzione della velocità di scorrimento. Il materiale grezzo dei fogli di PTFE costituenti le superfici di scorrimento su cui si esercitano reazioni di lunga durata è politetrafluoroetilene vergine, senza aggiunta di materiali rigeneranti o di cariche, in conformità alle caratteristiche meccaniche, fisiche e geometriche del Paragrafo 5.2 della UNI EN 1337-2. I fogli di PTFE per superfici di scorrimento piane o curve su cui si

esercitano reazioni di lunga durata (sono escluse le superfici delle guide) saranno dotati di tasche di lubrificazione ('PTFE alveolato').

Materiali compositi (CM1 e CM2) : per le superfici di scorrimento impegnate da reazioni di breve durata, come ad esempio le superfici delle guide, è ammesso l'impiego di materiali compositi di due tipi: il primo (CM1) formato da una lastra di supporto e uno strato intermedio di bronzo con uno strato superficiale costituito da una miscela di PTFE e piombo, il secondo (CM2) formato da una matrice metallica flessibile sinterizzata in un composto di PTFE (PTFE + filler). Le caratteristiche meccaniche e fisiche dei materiali compositi costituenti le superfici di scorrimento sono riportate della Tabella 6 e 7 della UNI EN 1337-2.

Superfici di scorrimento di acciaio austenitico : lamiere di acciaio austenitico possono essere utilizzate per la realizzazione di superfici di scorrimento piane o curve. Le superfici a contatto con il PTFE saranno lucidate. Materiale e caratteristiche superficiali saranno conformi ai Par. 5.4.1 e 5.4.2 della UNI EN 1337-2.

Superfici rivestite in cromo : per superfici di scorrimento curve possono essere usate superfici cromate. Il rivestimento dovrà interessare l'intera superficie curva della piastra di supporto; il processo di lavorazione, le specifiche dei materiali e le caratteristiche superficiali saranno conformi al Par. 5 della UNI EN 1337-2

Materiali per piastre di supporto : i materiali previsti per la realizzazione delle piastre di supporto sono metalli a base ferrosa, in particolare ghisa, acciaio fuso e acciaio inossidabile; l'elemento convesso di superfici sferiche o cilindriche può essere costituito da lega d'alluminio. Materiali e trattamenti superficiali saranno conformi ai Par. 5.5.6 e 5.5.7 della UNI EN 1337-2.

Lubrificanti : Le superfici di scorrimento dovranno essere lubrificate per ridurre la resistenza d'attrito e l'usura delle superfici di PTFE. Il lubrificante, in conformità alle caratteristiche fisico-chimiche della Tabella 8 della UNI EN 1337-2, dovrà mantenere le sue proprietà nel 'range' di temperatura specificato e non dovrà resinificare, né risultare aggressivo per i materiali a contatto.

27.2.2.4 Requisiti di Progetto

27.2.2.4.1 Combinazioni di materiali per superfici di scorrimento

I materiali per le superfici di scorrimento saranno accoppiati come definito nella Tabella 1. Solo una combinazione potrà essere usata nella stessa superficie di scorrimento:

Tabella 1 - Combinazioni materiali per superfici di scorrimento

Superfici piane		Superfici curve		Guide	
PTFE puntinato	Acciaio austenitico	PTFE puntinato	Acciaio austenitico	PTFE semplice	Acciaio austenitico
			cromo	CM1	
			alluminio	CM2	

27.2.2.4.2 Fogli di PTFE

I fogli di PTFE saranno disposti in uno specifico alloggiamento, ricavato nella piastra di supporto. Dopo l'installazione il foglio di PTFE dovrà sporgere dall'estradosso dell'alloggiamento di una quantità h , per facilitare le misurazioni di controllo.

Lo spessore dei fogli di PTFE t_p e della sporgenza h , in assenza di carico e in presenza della protezione anticorrosiva, dovrà rispettare i seguenti limiti:

$$h = 1.75 + L/1200 \text{ (mm)} \quad \text{e comunque } \geq 2.2 \text{ mm}$$

$$2.2 h < t_p < 8.0 \text{ mm}$$

dove L è il diametro del foglio circolare o la lunghezza del foglio rettangolare di FPTE, come definiti nelle fig. 3-4-5 della UNI EN 1337-2.

I fogli di PTFE piani per superfici di scorrimento planari saranno circolari o rettangolari e potranno essere suddivisi in un massimo di quattro parti uguali, la cui dimensione minima non potrà essere inferiore a 50 mm e la cui distanza reciproca non potrà superare il doppio dello spessore della piastra di supporto o del foglio di PTFE (quale sia il minore).

I fogli di PTFE curvi per superfici di scorrimento cilindriche saranno rettangolari e potranno essere suddivisi in un massimo di due parti uguali.

I fogli di PTFE curvi per superfici di scorrimento sferiche saranno circolari e potranno essere suddivisi in un disco interno e un anello esterno concentrici, suddivisi da un anello della piastra di supporto, la cui larghezza non supererà 10 mm.

I fogli di PTFE per guide avranno uno spessore minimo di 5.5 mm e una sporgenza di 2.3 mm +/- 0.2 mm

27.2.2.4.3 Materiali compositi

I materiali compositi saranno usati solo quando è possibile un auto-allineamento tra le parti accoppiate dell'appoggio. La dimensione minima 'a' della lamina deve essere maggiore o uguale a 10 mm

27.2.2.4.4 Guide

Le guide possono essere usate per sopportare azioni laterali dovute a carichi permanenti e variabili. Le guide possono essere disposte centralmente o esternamente alla superficie di scorrimento. I materiali di scorrimento saranno disposti sulle pareti contigue delle guide; il gioco c tra i componenti scorrevoli in condizioni di riposo deve essere:

$$c < 1.0 \text{ mm} + L(\text{mm})/1000$$

con L definito ai punti precedenti

27.2.2.4.5 Lamiere di acciaio austenitico

Le lamiere di acciaio austenitico devono essere dimensionate in modo tale da ricoprire completamente i fogli di PTFE o di materiale composito sotto il massimo spostamento di Progetto. Il loro spessore, in funzione del metodo di collegamento alla piastra di supporto, sarà in accordo alla Tabella 13 della UNI EN 1337-2

27.2.2.4.6 Resistenze caratteristiche dei materiali di scorrimento

Le resistenze caratteristiche a compressione dei materiali di scorrimento sono riportate nella Tabella 2. I valori dati sono validi per temperature effettive inferiori a 30°. Per temperature comprese tra i 30° e i 48°, i valori riportati saranno ridotti del 2% per grado al di sopra dei 30°, allo scopo di ridurre gli effetti viscosi del PTFE.

Tabella 2 - Resistenze caratteristiche a compressione dei materiali di scorrimento

Materiale	Azione	f_k (MPa)
PTFE (sup.principali)	Carichi permanenti e variabili	90
PTFE (guide)	Carichi variabili	90
	Temperatura, ritiro e viscosità	30
	Carichi permanenti	10
CM1	Carichi permanenti e variabili orizzontali	200
CM2	Carichi permanenti e variabili	120

	orizzontali	
--	-------------	--

27.2.2.4.7 Coefficienti di attrito

I coefficienti di attrito da utilizzare per verificare l'apparecchio di appoggio e la struttura a cui esso è collegata sono riportati nella Tabella 3. Tali valori non saranno applicati in presenza di consistenti azioni dinamiche, come sono ad esempio le azioni sismiche. I valori riportati sono validi solo per PTFE alveolato e lubrificato.

Tabella 3 - Coefficienti di attrito μ_{max}

Pressione di contatto σ_p (MPa)	≤ 5	10	20	≥ 30
PTFE - Acciaio austenitico o cromo	0.08	0.06	0.04	0.030 (0.025)*
PTFE - alluminio	0.12	0.09	0.06	0.045 (0.038)*
* per superfici di scorrimento curve				

Per le guide, i valori del coefficiente di attrito, considerati indipendenti dalla pressione di contatto, sono i seguenti:

PTFE : $\mu_{max} = 0.08$

Materiali compositi : $\mu_{max} = 0.20$

27.2.2.4.8 Verifiche locali delle superfici di scorrimento

27.2.2.4.8.1 Generalità

Le superfici di scorrimento saranno dimensionate e verificate tenendo conto di tutte le azioni attive trasmesse dalla struttura e di quelle antagoniste generate in corrispondenza delle libertà consentite.

27.2.2.4.8.2 Separazione delle superfici di scorrimento

La separazione delle superfici di scorrimento può condurre alla perdita di lubrificante, all'usura da contaminazione e all'incremento di deformazione dovuto alla mancanza di confinamento del PTFE. Per questo motivo si richiede che la tensione normale minima di contatto σ_p sia al più nulla, condizione considerata come stato limite di servizio.

27.2.2.4.8.3 Verifiche a compressione

Pressioni eccessive possono causare perdita di efficienza dello scorrimento. Si richiede pertanto la verifica a compressione allo stato limite ultimo delle superfici a contatto in conformità al Par. 6.8.3 della UNI EN 1337-2

27.2.2.4.9 Verifiche locali delle piastre di supporto

27.2.2.4.9.1 Generalità

Il PTFE e i materiali di scorrimento ad esso accoppiati devono essere sostenuti da piastre metalliche (piastre di supporto) con superfici piane o curve. Il Progetto di queste deve tener conto del controllo delle deformazioni, della esatta valutazione delle sezioni resistenti, della adeguata rigidità per il trasporto e l'installazione secondo il Par. 6.9.3 della UNI EN 1337-2 e della distribuzione dei carichi alle strutture adiacenti secondo il Par. 6.9.4 della UNI EN 1337-2

27.2.2.4.9.2 Verifica della deformazione

Una deformazione eccessiva delle piastre di supporto comporterebbe usura elevata del PTFE e decadimento a lungo termine delle caratteristiche del dispositivo di scorrimento. Si richiede per questo la verifica della deformazione secondo il Par. 6.9.2 della UNI EN 1337-2

27.2.2.5 Manifattura, assemblaggio e tolleranze

27.2.2.5.1 Piastra di supporto

I bordi dell'incasso destinato a contenere i fogli di PTFE devono essere a spigolo vivo e retto per limitare il rifluimento del PTFE. Il raggio alla base dell'incasso non deve superare 1 mm.

In linea teorica, il PTFE deve aderire all'incasso senza giochi. Tolleranze discontinue saranno ammesse in conformità alla Tabella 12 della UNI EN 1337-2.

I requisiti di planarità delle superfici saranno in accordo ai Par. 7.1.2 e 7.1.3 della UNI EN 1337-2

27.2.2.5.2 Collegamento dei materiali di scorrimento

Lamiera di acciaio austenitico : le lamiere devono essere collegate alle relative piastre di supporto mediante una delle modalità riportate dalla Tabella 13 della UNI EN 1337-2

Fogli di PTFE : nel caso di piastre di supporto piane i fogli vanno confinati negli appositi alloggiamenti secondo le prescrizioni viste al punto precedente. I fogli di PTFE usati per le guide saranno incollati allo scopo di facilitare le operazioni di assemblaggio

Materiali compositi : I materiali compositi saranno collegati mediante incollaggio, accompagnato da un collegamento meccanico da realizzare al di fuori della superficie di scorrimento

27.2.2.5.3 Protezione contro la contaminazione e la corrosione

Prima delle operazioni di assemblaggio, tutte le superfici di scorrimento devono essere pulite. Durante l'assemblaggio, saranno prese precauzioni per impedire la contaminazione delle superfici lubrificate. Devono essere previsti dispositivi specifici per prevenire la contaminazione degli elementi di scorrimento; tali dispositivi devono essere rimovibili per facilitare l'ispezione.

I requisiti generali relativi alla protezione contro la corrosione sono dati nella EN 1337-9. Ulteriori requisiti relativi al caso particolare delle superfici di scorrimento sono forniti nel Par. 7.3 della UNI EN 1337-2

27.2.2.5.4 Lubrificazione

Dopo la pulitura e prima dell'assemblaggio, i fogli di PTFE dotati di tasche di lubrificazione devono essere lubrificati in modo che tutte le tasche risultino colme. Le superfici di scorrimento delle guide saranno trattate stendendo un sottile strato di lubrificante sulla superficie e rimuovendo le eccedenze.

27.2.2.5 Superfici di riferimento per l'installazione

Allo scopo di assicurare l'allineamento dell'appoggio in accordo alla UNI EN 1337-11, deve essere prevista sull'elemento scorrevole una superficie di riferimento o un opportuno dispositivo avente la stessa funzione.

27.2.2.6 Valutazione di conformità

La valutazione di conformità del prodotto e della sua manifattura alla Normativa Europea, comprendente controllo di materiali e lavorazioni, esecuzione di prove e ispezioni con eventuali 'audit-testing' effettuati da parti terze, redazione di documentazione e certificati attestanti la qualità dei materiali costituenti e del prodotto finale, etc., sarà in accordo al Par. 8 della UNI EN 1337-2; le procedure di controllo di produzione saranno conformi all'Appendice K della UNI EN 1337-2

Il controllo delle materie prime e dei componenti degli elementi di scorrimento sarà conforme alla Tabella 16 della UNI EN 1337-2.

Il controllo del prodotto finito, comprendente test iniziali di tipo ed eventuali 'audit testing', sarà conforme alla Tabella 15 della UNI EN 1337-2.

27.2.2.7 Installazione

Dopo l'installazione e il completamento della sovrastruttura, la deviazione dell'elemento di scorrimento dalla configurazione specificata non dovrà eccedere il 0.3%.

27.2.2.8 Criteri per ispezioni in servizio

Durante le ispezioni di servizio, da condurre in accordo alla UNI EN 1337-10, sarà controllato in particolare il valore della sporgenza h , come definita in precedenza, verificando che risulti:

$$h > 1 \text{ mm}$$

Se risulta $0 < h < 1 \text{ mm}$, l'elemento di scorrimento è considerato ancora idoneo, ma sono richieste ispezioni più frequenti. Se risulta $h = 0$ l'elemento di scorrimento non sarà più considerato idoneo.

27.2.3 Appoggi elastomerici

27.2.3.1 Generalità

Gli appoggi elastomerici (armati) sono elementi di forma rettangolare o circolare, costituiti da strati di gomma combinati con lamierini

d'acciaio vulcanizzati alla gomma. La vulcanizzazione ha il duplice scopo di proteggere l'acciaio dalla corrosione e di trasmettere le azioni tangenziali dalla gomma al lamierino. Tali appoggi devono essere ottenuti mediante lavorazione in appositi stampi a pianta circolare o rettangolare previa approvazione della Direzione Lavori; non sono ammessi appoggi ricavati per taglio d'elementi di dimensioni superiori.

Non sono ammessi appoggi elastomerici non armati.

Non sono ammessi appoggi elastomerici con elementi di PTFE vulcanizzati direttamente alla gomma, disposti superiormente od inferiormente

Gli appoggi elastomerici possono essere combinati con dispositivi che possono estenderne il campo di utilizzo, come dispositivi di scorrimento in accordo alla UNI EN 1337-2, sia temporanei che permanenti, o sistemi di vincolo in qualsiasi direzione.

Il presente documento, in riferimento alla UNI EN 1337-3, tratta appoggi elastomerici con dimensioni massime in pianta pari a 1200x1200 mm, destinati all'utilizzo con temperature operative comprese tra -25° e +50° (+70° per brevi periodi). In caso di temperature operative molto basse (-40°) sono richiesti requisiti particolari del modulo di taglio della gomma.

27.2.3.2 Caratteristiche e requisiti funzionali

27.2.3.2.1 Premessa

Gli appoggi elastomerici consentono traslazioni in una qualsiasi direzione e rotazioni attorno a un qualsiasi asse per mezzo di deformazioni elastiche. In tal modo è possibile sia trasmettere le sollecitazioni sia consentire gli spostamenti, in accordo alle risultanze progettuali.

Benché gli appoggi elastomerici siano progettati per assorbire il taglio, essi non saranno impiegati per opporre resistenza a una azione esterna di taglio applicata permanentemente.

Nei punti successivi sono definite le caratteristiche quantificabili degli appoggi elastomerici riferite al prodotto finito, determinabili attraverso specifiche prove.

27.2.3.2.2 Modulo di elasticità tangenziale G_g

Il modulo di elasticità tangenziale G_g è determinato sulla base di prove a diverse temperature o dopo invecchiamento, in accordo alle procedure specificate dall'Appendice F della UNI EN 1337-3

Modulo di elasticità tangenziale a temperatura ordinaria: il modulo G_g a temperatura nominale ($23^{\circ}+2^{\circ}$) dell'appoggio dovrà essere conforme ai valori seguenti:

$$G_g = 0.9 \text{ MPa}$$

$$G_g = 0.7 \text{ MPa} *$$

$$G_g = 1.15 \text{ MPa} *$$

I valori ottenuti dai test dovranno essere conformi alle tolleranze seguenti

$$G_g = 0.9 \text{ MPa} + 0.15 \text{ MPa}$$

$$G_g = 0.7 \text{ MPa} \pm 0.10 \text{ MPa} *$$

$$G_g = 1.15 \text{ MPa} \pm 0.20 \text{ MPa} *$$

*) solo se espressamente richiesto dal progettista

Modulo di elasticità tangenziale a basse e bassissime temperature: il modulo di taglio dovrà essere conforme ai Par.4.3.1.2 e 4.3.1.3 della UNI EN 1337-3

Modulo di elasticità tangenziale dopo invecchiamento: il modulo di taglio ad invecchiamento indotto (3 giorni a 70°) dovrà essere conforme al Par.4.3.1.4 della UNI EN 1337-3

27.2.3.2.3 Resistenza di adesione

Scopo del test è il controllo della adesione tra la gomma e i lamierini d'acciaio interposti. La resistenza di adesione tra gomma e lamiera d'acciaio è determinata in accordo al Par. 4.3.2 e alle procedure specificate dall'Appendice G della UNI EN 1337-3.

27.2.3.2.4 Modulo di elasticità a compressione

Il modulo di elasticità a compressione è determinato in accordo al Par. 4.3.3 e alle procedure specificate dall'Appendice H della UNI EN 1337-3.

27.2.3.2.5 Resistenza a carico ripetuto di compressione

La resistenza a carico ripetuto di compressione è determinata in accordo al Par. 4.3.4 e alle procedure specificate dall'Appendice I della UNI EN 1337-3.

27.2.3.2.6 Capacità di rotazione statica

Scopo del test è la determinazione del comportamento dell'appoggio in condizioni di rotazione da carico statico nei casi in cui la prestazione richiesta in termini di rotazione sia critica. Si possono determinare due grandezze relative alla capacità rotazionale dell'appoggio, il massimo angolo di rotazione e il momento antagonista trasmesso dall'appoggio alla struttura. La capacità di rotazione statica è determinata in accordo al

Par. 4.3.5 e alle procedure specificate dalle Appendici J e K della UNI EN 1337-3.

27.2.3.2.7 Resistenza all'ozono

La resistenza all'ozono è determinata in accordo al Par. 4.3.6 e alle procedure specificate dall'Appendice L della UNI EN 1337-3.

27.2.3.3 Proprietà dei materiali

27.2.3.3.1 Elastomero

L'elastomero utilizzato come materiale grezzo negli apparecchi elastomerici è costituito da gomma naturale o sintetica (policloroprene). Si ammette la miscelazione con altro polimero come coadiuvante di processo fino a percentuali pari al 5%.

Le proprietà fisiche e meccaniche dell'elastomero saranno conformi alla Tabella 1 della UNI EN 1337-3

27.2.3.3.2 Lamierini d'acciaio

I lamierini interni ed esterni saranno in acciaio di grado S235 secondo la EN 10025 o in acciaio con equivalente allungamento a rottura. Gli spessori minimi saranno in accordo al Par. 4.4.3 della UNI EN 1337-3

27.2.3.3.3 Superfici di scorrimento

Elementi di scorrimento in PTFE, accoppiati a lamine in acciaio austenitico, possono essere inseriti in una piastra metallica vulcanizzata all'elastomero, secondo quanto specificato al Par. 4.4.3 della UNI EN 1337-3

27.2.3.3.4 Regole di Progetto

Per le regole di Progetto si rimanda integralmente al Par. 5 della UNI EN 1337-3

27.2.3.3.5 Tolleranze di manifattura

Le tolleranze relative alle dimensioni in pianta e agli spessori degli strati di elastomero interni ed esterni, dei lamierini d'acciaio e degli spessori totali dell'appoggio saranno in accordo al Par. 6 della UNI EN 1337-3

27.2.3.3.6 Valutazione di conformità

La valutazione di conformità del prodotto e della sua manifattura alla Normativa Europea, comprendente controllo di materiali e lavorazioni, esecuzione di prove e ispezioni con eventuali 'audit-testing' effettuati da parti terze, redazione di documentazione e certificati attestanti la qualità dei materiali costituenti e del prodotto finale, etc., sarà in accordo al Par. 8 della UNI EN 1337-3; le procedure di controllo di produzione saranno conformi all'Appendice N della UNI EN 1337-3

Il controllo delle materie prime degli appoggi elastomerici sarà conforme alla Tabella 8 della UNI EN 1337-3.

Il controllo del prodotto finito, comprendente test iniziali di tipo, test di routine ed eventuali 'audit testing', sarà conforme alle Tabelle 6-7-8 della UNI EN 1337-3.

27.2.3.7 Installazione

Gli appoggi elastomerici andranno alloggiati preferibilmente su baggioli, le cui superfici di posa devono essere asciutte, pulite e integre. Tali superfici saranno piane e orizzontali, ammettendo una tolleranza massima di planarità pari a:

0.3% per appoggi di strutture in c.a. prefabbricate o metalliche

1% per appoggi di strutture in c.a. gettate in opera

Se l'impalcato è costruito in opera direttamente sugli apparecchi d'appoggio, è opportuno interporre tra appoggio e struttura delle coppelle prefabbricate in c.a., immorsate nel getto della sovrastruttura. È inoltre conveniente posizionare gli eventuali appoggi rettangolari con il lato minore parallelo all'asse della trave in modo da permettere una maggiore rotazione.

Non è consentito l'incollaggio degli appoggi elastomerici alle strutture.

27.2.3.8 Criteri per ispezioni in servizio

Durante le ispezioni di servizio, da condurre in accordo alla UNI EN 1337-10, sarà controllato in particolare quanto segue.

Le superfici superiore ed inferiore dell'appoggio saranno in contatto integrale con le parti strutturali collegate.

Si effettuerà una ispezione visiva delle facce accessibili dell'appoggio per l'individuazione di eventuali fessure, distacchi, rigonfiamenti e irregolarità dell'appoggio stesso.

Si effettuerà una ispezione visiva delle parti strutturali a contatto dell'appoggio per l'individuazione di eventuali scostamenti dell'appoggio dalla sua posizione originale.

27.2.4 Appoggi a rullo

27.2.4.1 Generalità

Gli appoggi a rullo hanno un funzionamento basato sul rotolamento di due piastre metalliche, una superiore ed una inferiore, su uno o più componenti, dotati di superfici cilindriche ed interposti tra le piastre stesse. Allo scopo di consentire spostamenti paralleli all'asse di rotazione gli apparecchi a rullo possono essere accoppiati con elementi di scorrimento in accordo alla UNI EN 1337-2

27.2.4.2 Caratteristiche e requisiti funzionali

Gli appoggi a rullo trasmettono forze normali al piano di appoggio, consentendo traslazioni ortogonali all'asse di rotolamento e rotazioni attorno a tale asse (gli apparecchi a rullo singolo permettono rotazioni attorno alla linea di contatto, gli apparecchi a rullo multiplo necessitano di un elemento addizionale a bilanciere per consentire la rotazione). La capacità di rotazione dell'appoggio a rullo è una caratteristica intrinseca del sistema, basata sulla sua geometria, e deve essere dichiarata dal produttore. Il valore massimo di tale rotazione è fissato a 0.05 rad.

Le superfici a contatto avranno la stessa resistenza e durezza; le superfici curve dell'apparecchio saranno di forma cilindrica.

Il rullo avrà una lunghezza compresa tra il doppio e sei volte il suo diametro.

Sarà previsto un sistema di guida per impedire disassamenti del rullo in esercizio.

I componenti dell'appoggio saranno dimensionati in modo da distribuire correttamente il carico agli elementi contigui. L'angolo massimo di diffusione del carico sarà assunto pari a 45° (angoli maggiori potranno essere giustificati da un calcolo specifico); in nessun caso sarà assunto un angolo di diffusione, misurato a partire dall'asse verticale, superiore a 60°.

27.2.4.3 Materiali

Gli appoggi a rullo saranno realizzati in materiali ferrosi, in conformità a quanto specificato al Par. 5 e nell'Appendice A della UNI EN 1337-4.

I componenti degli appoggi (rulli e piastre di contatto) saranno sottoposti a prove (rilievo di eventuali cricche, determinazione di durezza e resilienza) secondo i metodi esposti al Par. 5.1 della UNI EN 1337-4.

27.2.4.4 Regole di Progetto

Per le regole di Progetto si rimanda integralmente al Par. 6 della UNI EN 1337-4.

27.2.4.5 Tolleranze

Le tolleranze relative a planarità delle piastre, profilo e parallelismo delle superfici, rugosità superficiale, diametro dei rulli multipli, saranno in accordo al Par. 7 della UNI EN 1337-4.

27.2.4.6 Valutazione di conformità

La valutazione di conformità del prodotto e della sua manifattura alla Normativa Europea, comprendente controllo di materiali e lavorazioni, esecuzione di prove e ispezioni con eventuali 'audit-testing' effettuati da parti terze, redazione di documentazione e certificati attestanti la qualità dei materiali costituenti e del prodotto finale, etc., sarà in accordo al Par. 8 della UNI EN 1337-4; le procedure di controllo di produzione saranno conformi all'Appendice B della UNI EN 1337-4

Il controllo delle materie prime degli appoggi a rullo sarà conforme alla Tabella 5 della UNI EN 1337-4.

Il controllo del prodotto finito, comprendente test iniziali di tipo, test di routine ed eventuali 'audit testing', sarà conforme alla Tabella 4 della UNI EN 1337-4.

27.2.4.7 Installazione

Gli appoggi a rullo saranno installati con una tolleranza massima di +/- 0.003 rad rispetto alla inclinazione di Progetto delle superfici di contatto.

27.2.4.8 Criteri per ispezioni in servizio

Durante le ispezioni di servizio, da condurre in accordo alla UNI EN 1337-10, saranno verificati in particolare l'assenza di cricche nei componenti dell'appoggio, il corretto allineamento dei rulli, la presenza di contatto continuo tra piastra e rullo.

27.2.5 Appoggi a disco elastomerico confinato

27.2.5.1 Generalità

Gli appoggi a disco elastomerico confinato sono costituiti da un disco di gomma non armata confinato entro un basamento inferiore e un pistone superiore, entrambi metallici. L'apparecchio è completato da una guarnizione interna disposta sul bordo superiore della superficie di gomma per impedire la fuoriuscita di materiale elastomerico e da una guarnizione esterna disposta tra basamento e pistone, per proteggere il corpo interno da umidità e detriti.

Per ridurre l'attrito tra cuscinetto e componenti metallici, e di conseguenza limitare l'usura e l'entità del momento parassita alla rotazione, è previsto l'uso di un lubrificante.

Allo scopo di consentire traslazioni nel piano orizzontale, gli appoggi a disco elastomerico possono essere accoppiati con elementi di scorrimento in accordo alla UNI EN 1337-2

27.2.5.2 Caratteristiche e requisiti funzionali

Gli appoggi a disco elastomerico trasmettono forze verticali e orizzontali, consentendo, grazie alla deformazione del cuscinetto di gomma, rotazioni attorno a un asse qualsiasi (cerniera sferica).

27.2.5.3 Materiali

Il basamento e il pistone saranno realizzati in materiali ferrosi; il materiale elastomerico usato per il cuscinetto deve essere gomma naturale o policloroprene. Il lubrificante non deve essere dannoso per l'elastomero e gli altri componenti dell'appoggio e non deve causare rigonfiamenti eccessivi dell'elastomero (variazioni di peso > 8%). Tutti i materiali saranno conformi a quanto specificato al Par. 5 e nell'Appendice A (guarnizioni interne) della UNI EN 1337-5. Lo scorrimento accumulato normalizzato della guarnizione interna, come definito nella Appendice E della UNI EN 1337-5, dovrà essere conforme alla classe C (2000 m).

27.2.5.4 Regole di Progetto

Per le regole di Progetto si rimanda integralmente al Par. 6 della UNI EN 1337-5.

27.2.5.5 Tolleranze

Le tolleranze relative a spessore del cuscinetto, parallelismo delle superfici esterne, accoppiamento dei componenti e rugosità superficiale, saranno in accordo al Par. 7 della UNI EN 1337-5.

27.2.5.6 Valutazione di conformità

La valutazione di conformità del prodotto e della sua manifattura alla Normativa Europea, comprendente controllo di materiali e lavorazioni, esecuzione di prove e ispezioni con eventuali 'audit-testing' effettuati da parti terze, redazione di documentazione e certificati attestanti la qualità dei materiali costituenti e del prodotto finale, etc., sarà in accordo al Par. 8 della UNI EN 1337-5; le procedure di controllo di produzione saranno conformi all'Appendice C della UNI EN 1337-5

Il controllo delle materie prime degli appoggi a disco elastomerico sarà conforme al Prospetto 1 della UNI EN 1337-5.

Il controllo del prodotto finito, comprendente test iniziali di tipo, test di routine ed eventuali 'audit testing', sarà conforme Prospetto 2 della UNI EN 1337-5.

27.2.5.7 Installazione

Gli appoggi a disco elastomerico saranno installati con una tolleranza massima di +/- 0.003 rad rispetto alla inclinazione di Progetto delle superfici di contatto.

27.2.5.8 Criteri per ispezioni in servizio

Durante le ispezioni di servizio, da condurre in accordo alla UNI EN 1337-10, saranno verificati in particolare aspetti quali l'eventuale estrusione dell'elastomero, la presenza di detriti da usura, la posizione anomala del pistone di chiusura.

27.2.6 Appoggi a contatto lineare o puntuale

27.2.6.1 Generalità

Gli appoggi a contatto lineare o puntuale sono costituiti da due piastre metalliche variamente sagomate a contatto e libere di ruotare reciprocamente. Se una delle piastre è sagomata a calotta cilindrica e l'altra è piana, il contatto e la rotazione avvengono lungo una generatrice del cilindro (contatto lineare); se una delle superfici è sagomata a calotta sferica (concava) o è piana e l'altra è sagomata a calotta sferica (convessa) di raggio inferiore alla prima, il contatto e la rotazione avvengono in un punto (contatto puntuale). Allo scopo di consentire traslazioni nel piano orizzontale, gli appoggi a contatto possono essere accoppiati con elementi di scorrimento in accordo alla UNI EN 1337-2

27.2.6.2 Caratteristiche e requisiti funzionali

Gli appoggi a contatto lineare permettono rotazioni attorno alla linea di contatto, realizzando una cerniera cilindrica, gli appoggi a contatto puntuale rotazioni attorno a un asse qualsiasi, realizzando una cerniera sferica. Gli appoggi a contatto trasmettono forze verticali e orizzontali; per la trasmissione delle forze orizzontali gli apparecchi a contatto lineare sono dotati di perni sollecitati a taglio, calettati su una delle due piastre, mentre, nel caso di apparecchi a contatto puntuale, le azioni orizzontali sono trasmesse generalmente per contatto tra le due piastre.

La capacità di rotazione dell'appoggio a contatto è una caratteristica intrinseca del sistema, basata sulla sua geometria, e deve essere dichiarata dal produttore. Il valore massimo di tale rotazione è fissato a 0.05 rad.

Le superfici a contatto avranno la stessa resistenza e durezza; le superfici curve dell'apparecchio saranno di forma cilindrica (contatto lineare) o sferica (contatto puntuale).

Saranno previsti dispositivi meccanici per impedire lo scivolamento reciproco delle superfici a contatto.

I componenti dell'appoggio saranno dimensionati in modo da distribuire correttamente il carico agli elementi contigui. L'angolo massimo di diffusione del carico sarà assunto pari a 45° (angoli maggiori potranno essere giustificati da un calcolo specifico); in nessun caso sarà assunto un angolo di diffusione, misurato a partire dall'asse verticale, superiore a 60°.

27.2.6.3 Materiali

Gli appoggi a contatto saranno realizzati in materiali ferrosi, in conformità a quanto specificato al Par. 5 e nell'Appendice A della UNI EN 1337-6.

I componenti degli appoggi (piastre di contatto) saranno sottoposti a prove (rilievo di eventuali cricche, determinazione di durezza e resilienza) secondo i metodi esposti al Par. 5.1 della UNI EN 1337-6.

27.2.6.4 Regole di Progetto

Per le regole di Progetto si rimanda integralmente al Par. 6 della UNI EN 1337-6.

27.2.6.5 Tolleranze

Le tolleranze relative a planarità delle piastre, profilo e parallelismo delle superfici, rugosità superficiale, saranno in accordo al Par. 7 della UNI EN 1337-6.

27.2.6.6 Valutazione di conformità

La valutazione di conformità del prodotto e della sua manifattura alla Normativa Europea, comprendente controllo di materiali e lavorazioni, esecuzione di prove e ispezioni con eventuali 'audit-testing' effettuati da parti terze, redazione di documentazione e certificati attestanti la qualità dei materiali costituenti e del prodotto finale, etc., sarà in accordo al Par. 8 della UNI EN 1337-4; le procedure di controllo di produzione saranno conformi all'Appendice B della UNI EN 1337-6

Il controllo delle materie prime degli appoggi a rullo sarà conforme alla Tabella 5 della UNI EN 1337-6.

Il controllo del prodotto finito, comprendente test iniziali di tipo, test di routine ed eventuali 'audit testing', sarà conforme alla Tabella 4 della UNI EN 1337-6.

27.2.6.7 Installazione

Gli appoggi a contatto saranno installati con una tolleranza massima di +/- 0.003 rad rispetto alla inclinazione di Progetto delle superfici di contatto.

27.2.6.8 Criteri per ispezioni in servizio

Durante le ispezioni di servizio, da condurre in accordo alla UNI EN 1337-10, saranno verificati in particolare l'assenza di cricche nei componenti dell'appoggio, il corretto allineamento delle piastre a contatto, la verifica del contatto previsto tra le piastre.

27.2.7 Appoggi sferici e cilindrici con PTFE

27.2.7.1 Generalità

Gli apparecchi d'appoggio sferici e cilindrici aventi superfici di scorrimento in politetrafluoroetilene (PTFE) hanno un funzionamento basato sullo strisciamento di una superficie di PTFE ed una di metallo, l'una concava e l'altra convessa, disposte su opportune piastre di supporto. Le superfici di scorrimento possono essere cilindriche o sferiche

Allo scopo di consentire traslazioni nel piano orizzontale, gli appoggi a contatto possono essere accoppiati con elementi di scorrimento in accordo alla UNI EN 1337-2

27.2.7.2 Caratteristiche e requisiti funzionali

Gli apparecchi d'appoggio con superfici di scorrimento in PTFE cilindrici permettono rotazioni attorno a un asse, realizzando una cerniera cilindrica, gli appoggi sferici rotazioni attorno a un asse qualsiasi, realizzando una cerniera sferica. Gli appoggi con superfici di scorrimento in PTFE trasmettono forze verticali e orizzontali; le azioni orizzontali sono trasmesse per contatto tra le superfici di scorrimento, dimensionandone adeguatamente la curvatura, oppure prevedendo opportuni dispositivi meccanici.

La superficie metallica a contatto con il PTFE deve essere dimensionata in modo tale da coprire completamente, anche sotto carico, il foglio di PTFE. Non deve inoltre esserci alcun contatto tra gli elementi metallici di supporto superiori ed inferiori.

27.2.7.3 Materiali

I materiali e gli accoppiamenti di materiali relativi alle superfici di scorrimento, essendo gli stessi i principi di funzionamento, sono quelli specificati nel Par.5 della UNI EN 1337-2 (Superfici di scorrimento).

27.2.7.4 Regole di Progetto

Per le regole di Progetto si rimanda integralmente al Par. 6 della UNI EN 1337-7.

27.2.7.5 Manifattura, assemblaggio e tolleranze

Valgono le considerazioni svolte al Par. 7 della UNI EN 1337-7.

27.2.7.6 Valutazione di conformità

La valutazione di conformità del prodotto e della sua manifattura alla Normativa Europea, comprendente controllo di materiali e lavorazioni, esecuzione di prove e ispezioni con eventuali 'audit-testing' effettuati da parti terze, redazione di documentazione e certificati attestanti la qualità dei materiali costituenti e del prodotto finale, etc., sarà in accordo al Par. 8 della UNI EN 1337-7.

27.3 Dispositivi antisismici

27.3.1 Generalità

I dispositivi antisismici sono elementi aventi la funzione di adeguare la risposta della struttura alla sollecitazione sismica secondo specifiche strategie progettuali di protezione.

Al sistema di protezione strutturale individuato dai dispositivi antisismici, considerandone il ruolo critico, è richiesta un'affidabilità particolare. Tale affidabilità si ritiene conseguita se il sistema è progettato e verificato in accordo all'Allegato 3 della OPCM no 3274 (Norme Tecniche per il Progetto Sismico dei Ponti).

In particolare, i dispositivi antisismici e le loro connessioni alla struttura saranno conformi ai seguenti requisiti:

a) Stato limite di danno (SLD)

I dispositivi dovranno essere progettati, realizzati e messi in opera per sopportare un'azione sismica, come definita dal Progettista, avente maggior probabilità di occorrenza di quella di Progetto (periodo di ritorno inferiore), senza pervenire a danni che possano comprometterne il funzionamento (sia in condizioni di servizio che per il terremoto di Progetto allo SLU), né possano implicare interruzioni d'esercizio, limitazioni d'uso e consistenti riparazioni immediate. In caso di sistemi a comportamento non lineare, eventuali spostamenti residui al termine della azione sismica allo SLD dovranno essere compatibili con la funzionalità della struttura. Le eventuali connessioni fra le diverse parti devono assorbire gli spostamenti relativi massimi ottenuti dal calcolo senza subire danni o condurre a restrizioni d'uso.

b) Stato limite ultimo (SLU)

I dispositivi dovranno essere progettati, realizzati e messi in opera per sopportare l'azione sismica di Progetto, come definita dal Progettista, senza pervenire a collassi locali o globali, mantenendo, dopo l'evento sismico, integrità funzionale e una residua resistenza meccanica. In particolare, i dispositivi devono essere in grado di sostenere, senza rotture, gli spostamenti massimi propri del dispositivo valutati per un

terremoto avente periodo di ritorno superiore a quello di Progetto allo SLU, ottenuto amplificando quest'ultimo del 20%. Nelle condizioni di massima sollecitazione, inoltre, le parti dei dispositivi non impegnate nella azione dissipativa o di isolamento dovranno rimanere in campo elastico.

27.3.2 Strategie di protezione antisismica

Specifiche strategie progettuali di protezione antisismica possono essere attuate con l'inserimento di particolari dispositivi all'interno della struttura, generalmente tra impalcato e sottostruttura. Tali strategie, da sole od opportunamente combinate tra loro, possono essere suddivise in alcune classi fondamentali, rispetto alle quali sono individuate le seguenti tipologie di dispositivi.

Dispositivi a dissipazione (meccanici e fluidodinamici) : l'energia trasferita alla struttura con l'azione sismica viene parzialmente dispersa attraverso un dispositivo dissipatore (a comportamento elasto-plastico, viscoso, visco-elastico, etc.); la curva caratteristica F-d (forza-spostamento) propria del dispositivo, impone inoltre un limite superiore alle azioni trasmesse agli elementi strutturali.

Dispositivi ad isolamento: attraverso l'inserimento di dispositivi isolatori, si incrementa il periodo fondamentale delle oscillazioni proprie del sistema strutturale, spostandolo nel campo di accelerazioni di risposta minori e riducendo in tal modo l'energia sismica trasmessa dal terreno alla struttura.

Dispositivi a collegamento rigido temporaneo (vincoli ausiliari) : in punti opportuni tra impalcato e sottostrutture, sono inseriti dispositivi fluidodinamici ('Shock Transmitters') che trasmettono le forze orizzontali solo in caso di sollecitazioni dinamiche impulsive (sisma, frenatura, raffiche di vento, etc.), consentendo invece il libero movimento della struttura in condizioni di esercizio sotto l'effetto di azioni applicate lentamente (variazioni termiche, viscosità, ritiro, etc.). In tal modo l'azione sismica, altrimenti concentrata in uno o in un numero limitato di punti fissi, viene ripartita in diversi punti.

Ai fini della ottimizzazione della risposta sismica della struttura, è possibile prevedere una combinazione di impiego dei vari dispositivi descritti.

E' inoltre possibile combinare, in un unico dispositivo, appoggi scorrevoli tradizionali in acciaio-PTFE (indicati dalla OPCM 3274 come isolatori a scorrimento), che svolgono la funzione di trasmettere i

carichi verticali e consentire gli spostamenti orizzontali e le rotazioni, con una serie di elementi che controllano le forze orizzontali e possono svolgere la funzione di dissipare energia. Tali elementi sono solitamente dissipatori isteretici in acciaio, dissipatori viscosi o *'Shock Transmitters'*.

27.3.3 Dissipatori meccanici (dispositivi a comportamento non lineare)

I dissipatori meccanici sono dispositivi a comportamento elastoplastico, il cui funzionamento è basato sulla deformazione di elementi metallici ad alta duttilità che assicurano, sotto le azioni alternate e ripetute del sisma, una elevata ripetitività dei cicli isteretici utili e un'alta capacità dissipativa. Inoltre, le caratteristiche elastoplastiche degli elementi impegnati consentono la trasmissione alla struttura, una volta superata la soglia plastica, di una sollecitazione limitata al crescere della deformazione.

Le curve caratteristiche F-d (forza-spostamento) di tali dispositivi, sostanzialmente indipendenti dalla velocità di applicazione della forza, possono generalmente essere schematizzate con una bilatera che ne definisce il comportamento non lineare attraverso le coordinate corrispondenti al limite teorico del comportamento elastico lineare (F1-d1) e le coordinate corrispondenti al valore limite di Progetto dello spostamento allo SLU (F2-d2).

Le curve caratteristiche dei dispositivi, al terzo ciclo di carico, dovranno essere conformi ai parametri indicati al Par. 9.4.3 dell'Allegato 3 della OPCM no 3274.

Alla categoria dei dissipatori meccanici possono essere riferiti anche i dissipatori con elementi in lega a memoria di forma, che sfruttano la capacità di particolari leghe metalliche di subire grandi deformazioni (circa dieci volte superiori a quelle di un metallo comune), limitando le forze trasmesse e, nel contempo, recuperando la forma originaria ad impegno esaurito. Risultando attualmente il loro impiego estraneo al campo stradale, non sono considerati oggetto della presente norma.

27.3.4 Dissipatori fluidodinamici (dispositivi a comportamento viscoso)

I dissipatori fluidodinamici hanno un funzionamento basato sui principi del moto di un fluido in un circuito idraulico. Sono costituiti essenzialmente da un cilindro riempito di fluido siliconico e da un pistone, libero di muoversi nelle due direzioni, che crea due camere comunicanti entro cui avviene il movimento del fluido. In presenza di azioni dinamiche impulsive e della conseguente richiesta di movimenti

rapidi, derivanti ad esempio dalla sollecitazione sismica, all'interno del circuito idraulico dell'apparecchio si verifica la laminazione del fluido, fenomeno che conduce a una risposta del dispositivo secondo curve forza-spostamento che possono essere assimilate a curve lineari (tipo elastico) o bilineari (tipo elastoplastico o rigidoplastico), in funzione delle caratteristiche del circuito idraulico e del fluido impiegato. In presenza di movimenti lenti, derivanti ad esempio dalle escursioni termiche dell'impalcato, è invece consentito il movimento del pistone e il regolare travaso del fluido da una camera all'altra con reazione trascurabile (in alcuni casi, in funzione di particolari richieste progettuali, il travaso può essere impedito, ottenendo, in fase di esercizio, un comportamento rigido del dispositivo). Anche in questo caso si ottiene una riduzione delle azioni trasmesse alla struttura in fase sismica, grazie alla elevata capacità dissipativa del sistema.

I dissipatori viscosi presentano un legame forza-velocità del tipo:

- $F = C V^\alpha$

Con C , α = costanti numeriche identificabili sperimentalmente mediante prove a diverse velocità (in conformità all'Allegato 10B della OPCM no 3274).

Il comportamento dei dissipatori è caratterizzato sostanzialmente da due parametri: la massima forza sviluppata F_{max} e l'energia dissipata in un ciclo E_d , per una prefissata ampiezza e frequenza, ossia dalle costanti C e α (essendo α un valore prossimo allo zero, si ha che i dispositivi reagiscono con una forza praticamente costante in un ampio intervallo di velocità).

L'identificazione di tali parametri ai fini della definizione meccanica del dispositivo dovrà essere fatta con riferimento ai valori di forza massima e energia dissipata durante il terzo ciclo di carico, dovendo risultare non superiore al 10% la differenza tra valore teorico e valore sperimentale delle grandezze dette.

Le caratteristiche meccaniche F_{max} e E_d dei dispositivi reali, valutate per velocità di applicazione degli spostamenti pari a quelle di Progetto, dovranno essere conformi ai parametri indicati al Par. 9.4.4 dell'Allegato 3 della OPCM no 3274.

Nella famiglia dei dissipatori viscosi rientrano i dissipatori viscosi ricentranti, che presentano una legge costitutiva visco-elastica del tipo:

- $F = F_0 + Kx + C V^\alpha$

Dove F_0 rappresenta una eventuale forza minima di soglia o precarica e gli altri due termini rispettivamente il contributo elastico e quello viscoso.

Il funzionamento di tali dispositivi consente, oltre alla dissipazione energetica legata ai fenomeni viscosi, una modifica della rigidità della struttura, grazie all'introduzione di un elemento elastico, che porta la risposta dinamica del sistema in un campo di frequenze più favorevoli. Inoltre le caratteristiche elastiche dell'apparecchio consentono il ricentraggio del sistema dopo la sollecitazione dinamica.

27.3.5 Dispositivi a vincolo rigido temporaneo

I dispositivi a vincolo rigido temporaneo (Shock Transmission Units) sono dispositivi fluidodinamici simili a quelli descritti in precedenza. In questo caso però, in virtù di differenti meccanismi di controllo nel circuito idraulico dell'apparecchio, il dispositivo, sotto sollecitazioni impulsive derivanti da sisma o da altre azioni dinamiche, si blocca, consentendo la trasmissione delle forze alla struttura con spostamenti limitati. Nel caso di movimenti lenti, come nel caso precedente, è consentito il movimento del dispositivo, senza trasmissione di azioni significative.

Per garantire che tutti i dispositivi installati siano sollecitati simultaneamente e in modo omogeneo, i dispositivi a vincolo rigido temporaneo possono essere dotati di un limitatore di forza, che limita la azione trasmessa ad un determinato valore (in genere di poco superiore al valore di soglia trasmesso in caso di azione dinamica).

27.3.6 Dispositivi ad isolamento

27.3.6.1 Dispositivi isolatori elastomerici

I dispositivi isolatori elastomerici sono dispositivi d'appoggio costituiti da strati alterni di elastomero e di acciaio, collegati mediante vulcanizzazione, in modo del tutto simile agli apparecchi d'appoggio elastomerici tradizionali. L'inserimento degli isolatori tra sovra e sottostruttura consente, come visto, di introdurre nel sistema resistente un elemento di disaccoppiamento del moto e di conseguenza di ottenere un abbattimento delle accelerazioni sismiche trasmesse dal terreno alla struttura.

A differenza degli apparecchi d'appoggio tradizionali, i dispositivi isolatori elastomerici devono essere sempre collegati alla sovra e sottostruttura con collegamenti di tipo meccanico.

I dispositivi isolatori sono caratterizzati da una ridotta rigidità orizzontale, per garantire il disaccoppiamento del moto orizzontale della struttura da quello del terreno, da una elevata rigidità verticale, per sostenere i carichi verticali senza cedimenti apprezzabili e, in diversa misura in funzione delle caratteristiche della miscela elastomerica (isolatori a basso o alto smorzamento), da opportune capacità dissipative.

Gli isolatori elastomerici sono individuati attraverso le curve caratteristiche forza-spostamento e tramite i parametri di rigidità equivalente K_e e di smorzamento viscoso equivalente ξ_e , come definiti al Par. 9.4.1 all'Allegato 3 della OPCM no 3274. I parametri K_e e ξ_e dei dispositivi reali, valutati in corrispondenza dello spostamento massimo di Progetto d_2 del dispositivo, potranno avere variazioni conformi a quelle indicate nel paragrafo citato.

La ridotta capacità dissipativa, circoscrive nel caso generale il campo d'azione degli isolatori descritti a zone di bassa e media sismicità. Il loro impiego in zone ad alta sismicità è possibile se combinato con quello di altri tipi di apparecchi, generalmente dispositivi a dissipazione, che riducono ulteriormente le sollecitazioni trasmesse alla struttura, contenendone al contempo gli spostamenti.

Inoltre la bassa rigidità orizzontale del dispositivo, che potrebbe causare spostamenti inaccettabili anche in condizioni di esercizio (vento, azioni di frenatura, etc.), limita l'applicazione degli isolatori elastomerici, se utilizzati da soli, a strutture medio-piccole.

Per incrementarne la capacità dissipativa, gli isolatori elastomerici possono essere dotati di un nucleo centrale in piombo, che può plasticizzarsi sotto rilevanti azioni orizzontali. Altra prerogativa degli isolatori con nucleo in piombo è quella di essere caratterizzati da una curva forza-spostamento di tipo bilineare con il tratto iniziale molto rigido, aspetto che permette di limitare gli spostamenti anche sotto l'azione di non trascurabili azioni orizzontali d'esercizio.

27.3.6.2 Dispositivi isolatori ad attrito

Gli isolatori ad attrito con superficie di scorrimento concava ("Friction Isolation Pendulum") sono una particolare categoria di isolatori. Sono costituiti da una cerniera sferica che funge da appoggio strutturale (è in grado cioè di trasmettere i carichi verticali e consentire le rotazioni) e da una superficie di scorrimento concava in grado di consentire spostamenti in tutte le direzioni. Il movimento verticale

relativo tra l'impalcato, di fatto isolato in quanto reso mobile in tutte le direzioni, e la sottostruttura, trasforma una parte della energia cinetica ricevuta dalla struttura in energia potenziale, permettendo che l'attrito sviluppato durante lo scorrimento delle parti a contatto porti a dissipare energia. La configurazione delle superfici di contatto e l'effetto del peso proprio consentono la restituzione dell'energia potenziale accumulata dalla sovrastruttura, che, successivamente all'azione sismica, torna in una posizione prossima a quella iniziale, ricentrando il sistema.

Tali dispositivi devono sostanzialmente essere progettati, costruiti e verificati in accordo alla UNI EN 1337-2 e alla UNI EN 1337-7 con particolare attenzione alle condizioni di esercizio in cui l'attrito quasi-statico è normalmente inferiore a quello dinamico.

Gli isolatori ad attrito, utilizzati all'estero, hanno finora trovato soltanto limitatissime applicazioni in Italia.

27.3.7 Dispositivi a comportamento lineare o quasi lineare

I dispositivi a comportamento lineare o quasi lineare comprendono una serie di apparecchi di varia concezione (dischi in elastomero disposti tra piastre metalliche di supporto, dispositivi elastici in acciaio, sistemi combinati di barre in acciaio accoppiate ad elementi in gomma, etc.). La loro caratteristica comune è quella di trasmettere soltanto azioni orizzontali, introducendo nel sistema resistente, come nel caso degli isolatori, un elemento di disaccoppiamento del moto (costituito essenzialmente da una molla orizzontale) e limitando in tal modo le accelerazioni trasmesse alla struttura.

Le caratteristiche di tali dispositivi saranno conformi al Par. 9.4.5 all'Allegato 3 della OPCM no 3274

27.3.8 Indicazioni progettuali

L'alloggiamento dei dispositivi ed il loro collegamento alla struttura devono essere concepiti in modo tale da assicurarne l'accesso e rendere i dispositivi stessi ispezionabili e sostituibili. E' necessario anche prevedere adeguati sistemi di contrasto idonei a consentire l'eventuale ricentraggio dei dispositivi (qualora queste caratteristiche non siano proprie del dispositivo) qualora, a seguito di un sisma, si possano avere spostamenti residui incompatibili con la funzionalità del ponte e con il corretto funzionamento del sistema di protezione antisismico.

La definizione del comportamento meccanico del dispositivo (da documentare con chiarezza da parte del Fornitore), sia ai fini del

calcolo strutturale generale che ai fini del dimensionamento del dispositivo stesso, sarà basata su un modello realistico e su prove di laboratorio accertate, controllando in particolare che non siano introdotte sfavorevoli sovraresistenze e sovrarigidezze rispetto alle esigenze progettuali.

I dispositivi isolatori soggetti a forze di trazione o sollevamento durante l'azione sismica dovranno essere in grado di sopportare tali azioni senza perdere la loro funzionalità strutturale. Tali effetti andranno presi in conto nel Progetto del dispositivo e controllati attraverso verifiche sperimentali.

Gli isolatori elastomerici saranno calcolati allo SLU in accordo all'Appendice A della OPCM no 3274.

La corsa disponibile dei dispositivi fluidodinamici dovrà tener conto dei movimenti di origine termica e di tutti gli effetti a lungo termine, con gli opportuni margini di sicurezza richiesti dal Progettista. La corsa minima dei dispositivi da ponte sarà pari a +/- 50mm.

I giunti strutturali e i varchi tra parti contigue dovranno essere dimensionati in modo da consentire il corretto funzionamento dei dispositivi antisismici, senza ostacolare gli spostamenti previsti delle parti isolate.

27.3.9 Materiali

I materiali impiegati per la realizzazione dei dispositivi, la cui qualità dovrà essere comprovata mediante idonea certificazione, saranno quelli previsti in sede di Progetto. I materiali saranno compatibili con le temperature di esercizio, interne ed esterne, dei dispositivi.

Gli acciai, i metalli a base ferrosa, i materiali a contatto delle superfici di scorrimento, le gomme degli isolatori elastomerici ordinari e, in generale, tutti i materiali comuni a quelli previsti per i dispositivi di appoggio strutturale, saranno conformi alle caratteristiche indicate nella UNI EN 1337.

Per tutti gli altri materiali previsti nel Progetto dei dispositivi dovranno essere indicate le normative di riferimento. Qualora non esistano normative di riferimento il fornitore dovrà corredare il Progetto con idonea documentazione sperimentale comprovante le caratteristiche del materiale utilizzato.

Le superfici attive degli elementi mobili dei dispositivi fluidodinamici saranno in acciaio inossidabile o rivestite in altro metallo (cromo, nichel), a protezione dalla corrosione e dall'usura. I fluidi viscosi

utilizzati nei dissipatori fluidodinamici, preferibilmente a base siliconica, dovranno risultare non tossici, ininfiammabili, chimicamente inerti e privi di additivi soggetti a deposito.

Per tirafondi, bulloneria di ancoraggio e collegamento, etc. sarà impiegato acciaio ad alta resistenza. Le malte, i betoncini e le resine per l'alloggiamento dei dispositivi avranno le caratteristiche indicate nel relativo paragrafo.

27.3.10 Prove e criteri di accettazione

Le prove di accettazione dei materiali e i criteri di qualifica e accettazione dei dispositivi saranno conformi all'Appendice 10B della OPCM no 3274. Valgono in particolare le indicazioni riportate nel seguito.

27.3.10.1 Isolatori in materiale elastomerico ed acciaio

Prove di accettazione sui materiali

Le prove di accettazione sui materiali sono quelle previste dalle norme sugli apparecchi di appoggio, con le seguenti variazioni ed aggiunte.

- Le prove di invecchiamento vanno effettuate per 21 giorni a 70°C; la variazione del modulo G deve essere contenuta entro il 20% del valore iniziale.
- Il modulo G deve essere determinato anche per una deformazione tangenziale pari a $\pm 100\%$.

Prove di qualificazione sui dispositivi

Le seguenti prove di qualificazione sui dispositivi, possono essere estese a tutti i dispositivi geometricamente simili, come definito nell'All. 10B della OPCM no 3274, e prodotti con gli stessi materiali di quelli provati. Esse debbono essere effettuate nell'ordine e con le modalità specificate nell'All. 10B della OPCM no 3274.

- Determinazione statica della rigidezza a compressione secondo UNI EN 1337.
- Determinazione statica, sotto compressione costante, del modulo statico di taglio G UNI EN 1337.
- Determinazione dinamica, sotto compressione costante, del modulo dinamico di taglio G_{din} e dello smorzamento ξ (mediante prove cicliche sinusoidali), con l'obbligo per G_{din} di ricadere nell'intervallo $0,35 \div 1,40$ MPa.
- Determinazione delle curve G- γ e ξ - γ (γ = deformazione di taglio) mediante le prove dinamiche cicliche precedentemente descritte.

- Determinazione delle caratteristiche di 'creep' mediante prove di compressione sotto compressione costante e almeno pari al massimo valore della tensione di compressione di Progetto per le sole azioni di servizio, della durata di almeno 7 giorni; la deformazione verticale per 'creep' deve essere inferiore al 20% della deformazione statica sotto il carico V (azione normale massima di Progetto sull'isolatore); il valore di riferimento della deformazione statica sarà assunto pari a quello misurato dopo 10 minuti dall'inizio dell'applicazione del carico.
- Valutazione della stabilità del dispositivo sotto compressione e taglio.
- Valutazione della capacità di sostenere, sotto compressione costante e almeno pari al valore massimo della tensione di compressione di Progetto, almeno 10 cicli con spostamento massimo impresso almeno pari a $1,2 d_2$ (d_2 = spostamento massimo di Progetto allo SLU del dispositivo).
- valutazione di efficacia dell'aderenza elastomero-acciaio, effettuata sottoponendo l'isolatore, sotto compressione costante almeno pari al valore massimo della tensione di compressione di Progetto, a una deformazione $\gamma \geq 2,5$ senza che si verifichino danni.

Le prove di qualificazione devono essere effettuate su almeno 4 dispositivi, due per le prove senza invecchiamento e due per le prove dopo invecchiamento artificiale, ottenuto mantenendo i dispositivi di prova per 21 giorni a 70°C. L'invecchiamento dovrà comunque essere preceduto dalla determinazione statica della rigidità a compressione e del modulo statico di taglio G, secondo le modalità definite, per valutare le caratteristiche dei dispositivi sottoposti a invecchiamento prima dell'invecchiamento stesso. I valori di G dopo l'invecchiamento non devono superare di 1,15 volte i valori di G prima dell'invecchiamento. La validità delle prove di invecchiamento potrà essere estesa a tutti i dispositivi realizzati con la stessa mescola, indipendentemente dai rapporti di forma. Per qualificare lo stesso dispositivo per diversi valori della tensione di compressione le prove possono essere ripetute in sequenza sugli stessi dispositivi da qualificare, verificando che tra una prova e la successiva non si siano verificati danni ai dispositivi. I dispositivi sottoposti a prove di qualificazione non potranno essere utilizzati nella costruzione.

Prove di accettazione sui dispositivi

Le prove di accettazione sui dispositivi, che saranno effettuate con le modalità viste per le prove di qualificazione e si riterranno superate se

i risultati ottenuti soddisfano i limiti sotto specificati e se il modulo statico di taglio G non differisce da quello delle prove di qualificazione di oltre il $\pm 10\%$, sono le seguenti.

- Misura della geometria esterna che dovrà rispettare le tolleranze prescritte dalle norme sugli apparecchi di appoggio, con l'unica deroga dei dispositivi di altezza superiore a 100 mm per i quali la tolleranza sulle altezze è compresa tra 0 e 6 mm.
- Determinazione statica della rigidità verticale tra il 30% e il 100% del carico V UNI EN 1337.
- Determinazione statica del modulo statico di taglio G con le modalità specificate per le prove di qualificazione.
- Valutazione di efficacia dell'aderenza elastomero-acciaio, con le modalità specificate per le prove di qualificazione, ma adottando per la deformazione γ il valore corrispondente allo spostamento d_2 .

Le prove di accettazione devono essere effettuate su almeno il 20% dei dispositivi, e comunque non meno di 4.

27.3.10.2 Dispositivi a comportamento non lineare e lineare Prove di accettazione sui materiali

Le prove di accettazione sui materiali sono quelle previste dalle vigenti norme e finalizzate ad accertare la tensione e l'allungamento al limite elastico, la tensione e l'allungamento a rottura del materiale costituente gli elementi base del dispositivo. Esse sono finalizzate ad individuare i valori medi e quelli caratteristici delle quantità suddette e la prevedibile costanza di comportamento del materiale considerato e debbono permettere di estrapolare il comportamento del materiale da quello del dispositivo e di verificare la sostanziale invariabilità del comportamento del dispositivo rispetto alle variazioni ambientali, la temperatura interna, l'invecchiamento.

Il tipo e le modalità di prova verranno stabiliti di volta in volta dal produttore, in relazione al tipo di materiale, e verranno giustificati con una relazione, di cui il produttore si assumerà piena e completa responsabilità, che chiarisca in ogni dettaglio il rapporto tra comportamento del materiale e comportamento del dispositivo.

Prove di qualificazione sui dispositivi

Le prove di qualificazione sui dispositivi, che possono essere estese a tutti i dispositivi geometricamente simili e prodotti con gli stessi materiali di quelli provati, sono le seguenti.

- Prova "preliminare", condotta imponendo al prototipo almeno 5 cicli completi di deformazioni alternate, con ampiezza massima non inferiore a $\pm 0,1 d_2$, $\pm 0,2 d_2$, $\pm 0,3 d_2$, $\pm 0,5 d_2$, $\pm d_2$ (d_2 = spostamento massimo di Progetto allo SLU del dispositivo).
- Prova "quasi statica", condotta imponendo al prototipo almeno 5 cicli completi di deformazioni alternate, con ampiezza massima riferita al prototipo reale pari a $\pm 1,2 d_2$.
- Prova "dinamica", condotta imponendo al prototipo almeno 5 cicli completi di deformazioni alternate, con ampiezza massima riferita al prototipo reale pari a $\pm 1,2 d_2$, applicando le deformazioni imposte con una velocità mediamente pari a quella che si può verificare nel caso del terremoto di Progetto relativo allo stato limite ultimo ed assimilabile, in mancanza di specifiche valutazioni, a quella corrispondente ad una frequenza di 0,5 Hz per ogni ciclo completo.

La "prova dinamica" può essere sostituita da una replica della prova statica, qualora il materiale degli elementi base sia acciaio o altro materiale il cui comportamento ciclico non dipenda dalla velocità di deformazione, in un 'range' del $\pm 30\%$ intorno al valore di Progetto. Tale proprietà dovrà, eventualmente, essere verificata attraverso apposite prove sui materiali o sugli elementi base.

Le prove di qualificazione devono essere effettuate su almeno 2 dispositivi. I dispositivi sottoposti a prove di qualificazione potranno essere utilizzati nella costruzione solo se gli elementi sollecitati in campo non lineare vengono sostituiti o se la loro resistenza alla fatica oligociclica è di un ordine di grandezza superiore al numero dei cicli delle prove.

Prove di accettazione sui dispositivi

Le prove di accettazione sui dispositivi, che saranno effettuate con le modalità già viste per le prove di qualificazione e si riterranno superate se i risultati ottenuti non differiranno da quelli delle prove di qualificazione di oltre il $\pm 10\%$, sono le seguenti.

- Misura della geometria esterna, con tolleranza di $\pm 10\%$ sugli spessori e $\pm 5\%$ sulle lunghezze.
- Prova ciclica condotta imponendo al prototipo almeno 4 cicli completi di deformazioni alternate, con ampiezza massima non inferiore a $\pm d_2/20$, volte a determinare il valore della rigidità teorica iniziale K_1 .
- Le prove di accettazione devono essere effettuate su almeno il 20% dei dispositivi, comunque non meno di 4. Su almeno un dispositivo verrà anche

condotta una prova "quasi statica", imponendo almeno 5 cicli completi di deformazioni alternate, con ampiezza massima pari a $\pm 1,2d_2$. Il dispositivo non potrà essere utilizzato nella costruzione, a meno che il suo perfetto funzionamento non sia ripristinabile con la sostituzione degli elementi base.

27.3.10.3 Dispositivi a comportamento viscoso

Prove di accettazione sui materiali

Le prove di accettazione sui materiali sono quelle previste dalle vigenti norme. Esse debbono permettere di estrapolare il comportamento dal materiale a quello del dispositivo e di verificare la sostanziale invariabilità del comportamento del dispositivo rispetto alle variazioni ambientali, alla temperatura interna, all'invecchiamento. Il tipo e le modalità di prova verranno stabiliti di volta in volta dal produttore, in relazione al tipo di materiale, e verranno giustificati con una relazione, di cui il produttore si assumerà piena e completa responsabilità, che chiarisca in ogni dettaglio il rapporto tra comportamento del materiale e comportamento del dispositivo.

Prove di qualificazione sui dispositivi

Le prove di qualificazione sui dispositivi, che possono essere estese a tutti i dispositivi geometricamente simili e prodotti con gli stessi materiali di quelli provati, sono le seguenti.

- Prova "preliminare", finalizzata alla verifica dei parametri caratterizzanti il comportamento del dispositivo, condotta imponendo al prototipo almeno 4 cicli completi di deformazioni alternate, con rampe a velocità costante e ampiezza massima riferita al prototipo reale non inferiore a $\pm 0,5 d_2$, per almeno 5 diversi valori della velocità di spostamento, pari al 25%, 50%, 75%, 100%, 125% del valore di Progetto.
- Prova "dinamica", condotta imponendo al prototipo almeno 10 cicli completi di deformazioni alternate, eventualmente effettuati in due serie di 5 cicli consecutivi, con ampiezza massima riferita al prototipo reale pari a $\pm 1,2d_2$, applicando le deformazioni imposte con una velocità mediamente pari a quella che si può verificare nel caso del terremoto di Progetto relativo allo stato limite ultimo ed assimilabile, in mancanza di specifiche valutazioni, a quella corrispondente ad una frequenza di 0,5 Hz per ogni ciclo completo di ampiezza massima $\pm d_2$.

Le prove di qualificazione devono essere effettuate su almeno 2 dispositivi. I dispositivi sottoposti a prove di qualificazione potranno

essere utilizzati nella costruzione, previa verifica della loro perfetta integrità a seguito delle prove.

Prove di accettazione sui dispositivi

Le prove di accettazione sui dispositivi, che saranno effettuate con le modalità già viste per le prove di qualificazione e si riterranno superate se i risultati ottenuti non differiranno da quelli delle prove di qualificazione di oltre il $\pm 10\%$, sono le seguenti.

- Misura della geometria esterna, con tolleranza di $\pm 10\%$ sugli spessori e $\pm 5\%$ sulle lunghezze.
- Prova "dinamica", condotta imponendo al prototipo almeno 10 cicli completi di deformazioni alternate, eventualmente effettuati in due serie di 5 cicli consecutivi, con ampiezza massima pari a $\pm d_2$, applicando le deformazioni imposte con una velocità mediamente pari a quella che si può verificare nel caso del terremoto di Progetto relativo allo stato limite di danno ed assimilabile, in mancanza di specifiche valutazioni, a quella corrispondente ad una frequenza di 0,5 Hz per ogni ciclo completo di ampiezza massima $\pm d_2$.

Le prove di accettazione devono essere effettuate su almeno il 20% dei dispositivi, comunque non meno di 4.

27.4 Protezione

27.4.1 Generalità

Devono essere adottate misure di protezione degli appoggi strutturali e dei dispositivi antisismici (definiti nel seguito generalmente come apparecchi) dagli effetti degli agenti aggressivi dell'ambiente e di altre cause esterne che potrebbero ridurre la vita utile prevista. I riferimenti normativi in merito sono contenuti nel Par. 2 della UNI EN 1337-9.

Andranno raccolte informazioni sulle caratteristiche dell'ambiente di destinazione, in particolar modo se atteso più aggressivo dell'ambiente marino, per poter attuare interventi protettivi adeguati. In linea generale, le misure di protezione contro la corrosione si attuano o selezionando materiali per i quali l'ambiente a cui sono destinati non risulti aggressivo o dotando le parti esposte dell'apparecchio di un rivestimento protettivo o mediante altre soluzioni (es. bagno d'olio) per isolare l'appoggio dall'ambiente circostante.

Misure protettive speciali possono essere richieste in particolari circostanze (ad es. dove siano previste infiltrazioni di polvere e sabbia, nidificazioni di animali, etc.)

La struttura e gli apparecchi devono essere progettati in modo tale da permetterne agevolmente ispezione e manutenzione. Qualora si rendessero necessarie misure protettive speciali, queste devono essere rimovibili o comunque non costituire ostacolo alle operazioni di ispezione e manutenzione.

27.4.2 Requisiti

27.4.2.1 Protezione contro gli effetti ambientali

Le parti metalliche degli apparecchi devono essere protette contro la corrosione. Sono escluse le superfici soggette a scorrimento, rotazione, aderenza per attrito o carico concentrato.

Il sistema di protezione anticorrosiva, qualificato secondo la EN 1337-9, deve garantire che per un periodo di dieci anni dopo la consegna, gli appoggi siano conformi ai requisiti dettagliati di seguito.

- Densità di bolle non superiore al grado 1 della ISO 4628-2;
- Ossidazione non superiore al grado Ri: 1 della ISO 4628-3;
- Distacco del rivestimento non superiore alla classe 1 della ISO 4628-4;
- Desquamazione non superiore alla classe 1 della ISO 4628-5.

Se l'apparecchio deve essere installato in un ambiente più aggressivo di quello marino, si devono concordare requisiti particolari della protezione anticorrosiva.

Per definire il sistema di protezione anticorrosiva, si deve fornire la documentazione seguente:

- Procedura seguita per la protezione anticorrosiva degli apparecchi;
- Specifiche dei fornitori del materiale;
- Prove.

Quanto sopra deve includere come minimo quanto segue:

- Grado di preparazione della superficie (per esempio Sa 2^{1/2} secondo ISO 8501 Sa);
- Tipo di rivestimento protettivo (per esempio zincatura a spruzzo, due strati di vernice epossidica-acrilica);
- Numero degli strati;

Per i sistemi di verniciatura:

- Numero dell'articolo e colore;
- Marchio di fabbrica e numero di riferimento del produttore;
- Numero della scheda tecnica;
- Luogo di applicazione;
- Modo di applicazione;
- Spessore minimo della pellicola secca;

Spessore locale massimo della pellicola secca;
 Procedure per il trattamento di danni locali ai rivestimenti protettivi;
 Risultati delle prove come da prospetto 1.

PROVA	NORMA	CRITERI DI ACCETTABILITÀ
Nebbia salina	UNI EN ISO 9227	Assenza di bolle ISO 4628/2 Assenza di ruggine ISO 4628/3 Assenza di distacco-Ri:1 ISO 4628/4 Assenza di sfaldatura ISO 4628/5
Spessore minimo del film secco	ISO 2808	Come specificato dal produttore della vernice
Adesione	ISO 2409	0 o 1
Urto	UNI EN ISO 6272	Nessun danno visibile con una massa di 1 kg ed un'altezza di caduta di 100 mm

Prospetto 1

Queste prove devono essere ripetute ogni cinque anni o quando è apportato un cambiamento al sistema di protezione anticorrosiva.

27.4.2.2 Corrosione elettrolitica

Qualora nello stesso apparecchio siano usati metalli diversi, occorre prevedere misure atte ad evitare la corrosione elettrolitica.

27.5 Manutenzione

E' necessario effettuare controlli e garantire una costante manutenzione degli apparecchi durante la fase di esercizio.

Le operazioni di ispezione, controllo e manutenzione, che non sono oggetto specifico del presente documento, andranno condotte in accordo alla UNI EN 1337-10.

Ogni apparecchio o, se sufficiente, ogni famiglia di apparecchi, dovrà essere dotato di un manuale di manutenzione, controfirmato dal Fornitore, in cui il Costruttore indicherà modalità, tempistica e frequenza degli interventi di controllo e manutenzione (ordinaria e straordinaria). Tale documentazione andrà allegata a partire dalla fase di presentazione del Progetto dell'apparecchio.

27.6 Trasporto, immagazzinamento e installazione

27.6.1 Generalità

Le operazioni di trasporto, immagazzinamento e installazione degli apparecchi saranno in accordo alla UNI EN 1337-11.

L'imballaggio deve essere accurato, in modo tale da evitare qualsiasi danno durante il trasporto. La movimentazione e l'installazione degli

apparecchi devono essere eseguite solo da personale qualificato, le cui competenze e qualifiche devono essere documentate.

Gli apparecchi devono essere movimentati con cura e protetti da danni e contaminazioni. Se non è possibile movimentarli a mano, si provvederanno attacchi permanenti o temporanei che facilitino il sollevamento con mezzi meccanici.

Se gli apparecchi non sono installati nella struttura subito dopo la consegna, devono essere immagazzinati dall'utilizzatore su un apposito supporto, per esempio su assi, coperti da un telo protettivo e ventilati dal basso. L'immagazzinamento temporaneo deve garantire la protezione da inquinamento, da agenti atmosferici avversi (calore, pioggia, neve o grandine) e da contaminazioni o altri effetti negativi dovuti alle lavorazioni e al traffico di cantiere.

27.6.2 Disegni di installazione

La posa in opera degli apparecchi deve essere effettuata sulla base di disegni di installazione redatti dall'Appaltatore. Tali elaborati, da sottoporre alla approvazione della Direzione Lavori almeno un mese prima delle operazioni di posa, dovranno riportare tutti i dati richiesti per l'installazione (dimensioni, quote, inclinazioni, posizionamento planimetrico, tolleranze, qualità del materiale di sigillatura, eventuale prerogolazione in funzione della temperatura della struttura).

Gli elaborati dovranno anche riportare le tolleranze di fabbricazione e di montaggio, che dovranno, quando congruenti con la tipologia in esame, comprendere almeno le informazioni seguenti

Planarità dei piani di posa;

Parallelismo dei piani di interfaccia

Dimensioni delle sedi e predisposizioni

Posizione degli ancoraggi

27.6.3 Ispezione dopo la consegna

In cantiere, dopo la consegna e prima della posa, occorre controllare e registrare la condizione degli appoggi. Particolare attenzione deve essere data ai punti seguenti:

- a) danni visibili, con particolare riferimento alla protezione anticorrosiva.
- b) pulizia;
- c) sicurezza dei dispositivi di bloccaggio temporanei;
- d) conformità ai disegni costruttivi e di installazione;

- e) marcature sulla superficie degli apparecchi, marcatura degli assi x e y e, se necessario, marcatura della preregolazione sui lati delle piastre di supporto, identificazione dei punti di misurazione della rotazione e dello scorrimento;
- f) posizione di tutti i dispositivi che servono ad assicurare l'esatto posizionamento ed installazione degli appoggi, se previsti;
- g) indicatori di spostamento per gli appoggi mobili in direzione longitudinale, se previsti;
- h) entità e direzione della preregolazione, se prevista;
- i) possibilità di aggiustamento della preregolazione, se prevista;
- j) immagazzinamento temporaneo in cantiere.

27.6.4 Installazione

27.6.4.1 Generalità

Gli apparecchi devono essere installati in conformità a tutti i dettagli riportati sui disegni d'installazione e in accordo con le marcature sulla loro superficie (tipo, assi e direzioni dei movimenti consentiti, etc.). Non è consentito l'uso degli appoggi definitivi per operazioni (movimenti, trasmissione di forze, ecc.) anche se transitorie, legate alla tecnologia di realizzazione dell'opera, salvo specifica procedura approvata dal Progettista, da eseguire sotto la supervisione del Fornitore.

Gli apparecchi di appoggio devono essere posti in opera tra due superfici orizzontali anche in presenza di impalcati in pendenza. È consentita la ripresa di tale pendenza mediante inserimento di piastre a contatto con l'impalcato.

Gli appoggi devono avere punti di riferimento per consentire la misurazione dei movimenti orizzontali (appoggi mobili) e della rotazione. Gli indicatori di movimento devono avere i limiti estremi di movimento marcati.

All'atto della posa in opera, la corsa disponibile degli appoggi mobili può essere preregolata rispetto alla temperatura media di posa in opera, in modo che l'asse di appoggio risulti, a deformazioni lente esaurite, centrato in condizione di temperatura media. La temperatura approssimativa prevalente nella struttura e, in casi particolari, le variazioni di temperatura in punti diversi nella struttura stessa, saranno valutate in accordo alla Appendice A della UNI EN 1337-11.

27.6.4.2 Posizionamento degli apparecchi

Di regola, gli apparecchi di appoggio sono installati su uno strato intermedio di malta di sigillatura. Solo gli appoggi di gomma senza piastre d'acciaio esterne possono essere posati direttamente sulla superficie di appoggio che deve essere pulita, asciutta, liscia e piana. In zona sismica, l'ancoraggio deve essere affidato, superiormente e inferiormente, a dispositivi di tipo meccanico, da dimensionare in funzione della totalità delle forze orizzontali da trasmettere (si assume che l'attrito, in questo caso, non eserciti resistenza nei confronti delle forze orizzontali).

Se specificato, devono essere usate viti di regolazione per regolare il posizionamento dell'apparecchio. In alternativa possono essere usati cunei o altri strumenti adatti.

In nessun caso si inseriranno elementi rigidi sotto gli appoggi. Ciò può essere evitato togliendo i supporti temporanei quando la malta ha raggiunto la resistenza richiesta.

L'apparecchio può:

- a) essere posato su uno strato bombato di malta plastica consistente in modo tale che l'eccesso di malta possa essere premuto fuori da tutti i lati; oppure
- b) essere sigillato mediante colata o iniezione di malta fluida, assicurando un'adeguata ventilazione. Gli appoggi ancorati con pioli sono generalmente installati con tecniche di colata o iniezione; oppure
- c) essere posato costipando la malta al di sotto di esso. Questo metodo è raccomandato solo quando la lunghezza del lato più corto è minore di 500 mm.

Per i tirafondi e la bulloneria di ancoraggio sarà impiegato acciaio ad alta resistenza.

Indipendentemente dal metodo usato, l'apparecchio deve poggiare su tutta la superficie di contatto prevista.

27.6.4.3 Montaggio della sovrastruttura

I componenti strutturali gettati in opera sono generalmente gettati direttamente sugli appoggi successivamente alla loro installazione. Si deve fare attenzione che l'appoggio sia pulito, che siano evitati danni provocati dal calcestruzzo umido e che l'appoggio possa essere sostituito senza difficoltà.

Nel caso di elementi di calcestruzzo prefabbricato o di acciaio si prenderanno opportune misure per assicurarne il contatto uniforme con l'appoggio.

Le dimensioni in pianta delle eventuali contropiastre devono essere maggiori o uguali a quelle dell'elemento a contatto. Nel caso di strutture in c.a. ordinario, realizzate in opera, dopo il posizionamento degli apparecchi, è ammesso omettere le contropiastre predisponendo opportuni tirafondi e garantendo, comunque, la sostituibilità degli appoggi.

La solidarizzazione alle strutture metalliche deve avvenire di regola esclusivamente mediante unioni di tipo meccanico.

Il fissaggio mediante saldatura è permesso solo in casi eccezionali e deve essere eseguito solo da personale qualificato. Devono essere prese misure per evitare danni provocati dal calore alle parti ad esso sensibili, come quelle di plastica.

Il sistema di protezione anticorrosiva deve essere ripristinato dopo la saldatura, se necessario.

27.6.4.4 Correzione della quota

Nel caso in cui occorra correggere la quota, l'operazione deve essere effettuata tramite colata o riempimento con malta fine o materiale simile.

La correzione di quota con l'aiuto di piastre metalliche aggiuntive è permessa solo se le superfici metalliche a contatto sono lavorate meccanicamente e se c'è garanzia che esse rimangano piane fino al completamento dell'installazione. La protezione anticorrosiva va estesa a tali piastre.

La correzione della quota deve essere eseguita solamente da personale qualificato.

27.6.4.5 Tolleranze di installazione

Se una qualsiasi tolleranza d'installazione data nelle varie parti della UNI EN 1337 non è rispettata, occorre valutarne le implicazioni strutturali e concordare adeguati provvedimenti.

27.6.4.6 Materiali di allettamento

Lo spessore della malta di sigillatura non armata tra l'appoggio e l'infrastruttura non supererà il minore dei seguenti valori:

50 mm oppure

$0.1 \times \text{area superficie di contatto} / \text{perimetro superficie di contatto} + 1.5$
mm

Inoltre lo spessore non deve essere minore di tre volte la dimensione massima dell'inerte.

L'idoneità della malta usata e il metodo di posa devono essere verificati con prove secondo le specifiche di riferimento.

Nel caso di malta cementizia, la superficie di calcestruzzo dell'infrastruttura deve essere saturata con acqua prima dell'installazione per prevenire la disidratazione. Immediatamente prima di colare la malta, qualsiasi residuo di acqua sulla superficie deve essere eliminato.

Quando si usa la malta di resina, le caratteristiche chimiche della resina e il rapporto resina inerti assicurerà una consistenza soddisfacente e un tempo di lavorabilità tale da consentire una corretta installazione con le condizioni del cantiere. Deve essere tenuta in considerazione la durabilità del prodotto in termini di resistenza, indurimento finale e forma.

Se la malta di resina è a diretto contatto con le superfici dell'appoggio, la compatibilità chimica ed il coefficiente di attrito devono essere verificati con prove a meno che non si possano dimostrare precedenti utilizzazioni soddisfacenti in condizioni simili.

I materiali di supporto comunemente utilizzati hanno le seguenti caratteristiche.

- **Malta cementizia**, premiscelata, colabile, con ritentore d'umidità liquido, ad elevatissima duttilità, contenente fibre sintetiche per ridurre gli effetti negativi del ritiro plastico e fibrorinforzata con fibre metalliche rigide (acciaio) per conferire duttilità, con le caratteristiche indicate nelle malte per ripristini di tipo MC3 (Art.22), salvo migliori disposizioni progettuali.

- **Betoncino cementizio**, colabile, ad elevatissima duttilità, ottenuto aggiungendo aggregati selezionati alla malta descritta in precedenza, con le caratteristiche indicate nei betoncini per ripristini di tipo B3 (Art. 22), salvo migliori disposizioni progettuali.

- **Malta di resina** per spessoramenti con le seguenti caratteristiche, salvo migliori disposizioni progettuali:

Resistenza a compressione ASTM D695: > 55 MPa a 7gg di stagionatura.

Modulo elastico ASTM D695: 7000 MPa a 7gg di stagionatura.

Resistenza a trazione per flessione ASTM D790: > 25 MPa a 7gg di stagionatura

Resistenza a trazione diretta ASTM D638: > 8 MPa a 7gg di stagionatura

Modulo elastico a trazione diretta ASTM D638: 9500 MPa a 7gg di stagionatura

- **Sigillante di natura polisolfurica** con le seguenti caratteristiche, salvo migliori disposizioni progettuali:

Resistenza a trazione - UNI EN 12311: 0,5 MPa.

Allungamento a rottura - UNI EN 12311: 250%.

Permeabilità all'acqua - UNI EN 1928: nulla.

Resistenza in nebbia salina - ASTM R 117: 650 h.

Durezza: 25 ShA.

- **Pasta di resina con funzione di adesivo** con le seguenti caratteristiche, salvo migliori disposizioni progettuali:

Resistenza a compressione: 90 MPa.

Resistenza a flessotrazione: 50 MPa.

Adesione al metallo - ASTM D 1002: 10 MPa.

Adesione al calcestruzzo - UNI 8298-1: 3 MPa (rottura del supporto in cls).

Ritiro lineare - ASTM D 2556: inferiore a 0,0013 cm/cm.

Modulo elastico secante a compressione - UNI 6556: 6 GPa.

Gel time - ASTM D 2471: 5°C=150 min; 20 °C=45 min.

27.6.4.7 Casseri per malta di sigillatura

I casseri non devono essere rimossi fino a che la malta non si sia sufficientemente indurita, ma devono essere rimossi completamente prima che l'appoggio diventi operativo. Non è permessa la rimozione tramite combustione.

27.6.4.8 Bloccaggi temporanei

Deve essere assicurato che al momento del collegamento alle strutture, gli apparecchi abbiano la configurazione geometrica prevista in Progetto. Ogni apparecchio che non sia intrinsecamente idoneo a mantenere la configurazione prevista deve essere dotato di un adeguato sistema di bloccaggio temporaneo. Questi sistemi non possono essere utilizzati per la trasmissione di sollecitazioni legate a fenomeni transitori dovuti alla tecnologia utilizzata per la realizzazione dell'opera. I sistemi di bloccaggio temporaneo devono essere posizionati in modo che sia possibile identificarli e rimuoverli facilmente al termine della loro funzione. Pertanto, tutti gli elementi che li compongono devono essere chiaramente identificabili e distinguibili dall'appoggio e devono essere colorati in modo diverso. I bloccaggi temporanei devono garantire il mantenimento della eventuale preregolazione del dispositivo.

27.6.4.9 Bloccaggi di forza

Quando sia richiesto dal Progetto dell'opera, possono essere utilizzati sistemi di bloccaggio provvisorio di forza allo scopo di assicurare un collegamento di tipo rigido durante la fase di costruzione dell'opera stessa.

Di norma questi sistemi devono essere distinti dall'apparecchio in sè e progettati in base ai dati indicati dal Progettista dell'opera. Nel caso essi debbano essere montati sull'apparecchio, solo al momento della rimozione di detti accessori lo stesso acquisterà la sua piena funzionalità.

I bloccaggi di forza devono essere realizzati in modo che possano essere facilmente rimossi o disattivati quando l'appoggio cui sono applicati è posto in opera. A tal fine, tutti gli elementi che li compongono devono essere chiaramente identificabili e distinguibili dall'appoggio e devono essere colorati in modo diverso.

In considerazione del previsto comportamento globale dell'opera durante il periodo di utilizzazione dei bloccaggi provvisori di forza, possono essere richiesti a quest'ultimo requisiti prestazionali particolari, quali per esempio:

- possibilità di essere disattivati sotto carico;
- possibilità di essere installati in stato di presollecitazione.

27.6.4.10 Rilascio della struttura sugli appoggi

Il rilascio della struttura sugli appoggi deve essere conforme al Progetto.

Le travi dovranno essere varate su calaggi e su idonei dispositivi che evitino il contatto accidentale con gli apparecchi e ne permettano un graduale abbassamento.

Qualsiasi vite di regolazione rimarrà in opera fino a che la malta di qualsiasi strato intermedio sia sufficientemente indurita. Successivamente tutti i sostegni provvisori rigidi, i dispositivi di regolazione e di bloccaggio devono essere rimossi prima che l'apparecchio diventi pienamente operativo, a meno che le viti di livellamento siano progettate per risultare inattive quando il carico finale viene applicato.

27.6.5 Registrazioni

Devono essere fatte le registrazioni delle ispezioni eseguite in accordo con il Par. 7 della UNI EN 1337-11 e dei risultati delle stesse sulla traccia del modulo campione riportato nell'Appendice B della UNI EN 1337-

11. Deve essere redatta documentazione specifica sugli esiti delle ispezioni effettuate.

Se non concordato altrimenti, si deve tenere una registrazione di:

- a) data e ora dell'installazione;
- b) temperatura della struttura;
- c) regolazione dell'apparecchio;
- d) posizione dell'apparecchio relativa alla sovrastruttura, infrastruttura ed assi;
- e) condizioni dell'apparecchio, inclusa la protezione anticorrosiva;
- f) qualsiasi modifica fatta alla regolazione;
- g) stato dei dispositivi di bloccaggio provvisori;
- h) condizione del piano di appoggio;
- i) prova di idoneità della malta di sigillatura.

La data e l'ora del rilascio della struttura sull'apparecchio devono essere registrate e deve essere confermato che le viti dei dispositivi di bloccaggio provvisori sono state allentate o rimosse.

Ad avvenuto indurimento della malta di sigillatura si controllerà che l'apparecchio sia nella posizione di Progetto, che i dispositivi di bloccaggio provvisorio siano stati rimossi e che i valori dei franchi di scorrimento e di rotazione siano corretti.

Se appoggi mobili sono stati installati inizialmente come appoggi fissi (punti fissi provvisori), devono essere fatte e registrate ulteriori misure, dopo che i dispositivi di fissaggio sono stati rimossi.

27.6.6 Rifinitura finale

L'apparecchio non deve essere ostacolato nel suo funzionamento da qualsiasi rifinitura da effettuarsi in relazione alla protezione anticorrosiva. Esempi da evitare includono la sabbiatura delle superfici scorrevoli esposte e l'inceppamento delle parti mobili per eccesso di vernice.

27.7 Piano di assicurazione qualità

Il piano di assicurazione di qualità (PAQ) comprende la descrizione del processo di produzione ed installazione degli apparecchi e l'indicazione di tutti i controlli che dovranno essere eseguiti per assicurare in modo soddisfacente la rispondenza degli apparecchi alle presenti Norme, in accordo a quanto specificato nei paragrafi precedenti.

Esso deve essere redatto dal Fornitore e dall'Appaltatore e consegnato alla Direzione Lavori unitamente al Progetto esecutivo degli apparecchi, prima dell'inizio della produzione degli stessi.

Durante le varie fasi di lavorazione, il PAQ sarà completato di tutta la documentazione relativa alle prove ed ai controlli di produzione.

27.8 Penali

Sono previste penalità per il non raggiungimento delle prestazioni degli apparecchi previste in Progetto.

Qualora dalle prove eseguite, secondo le presenti Norme, risultassero valori inferiori di non più del 10% rispetto a quelli richiesti, il progettista eseguirà ulteriori verifiche di sicurezza.

Se tali verifiche dessero esito positivo, l'apparecchio sarà accettato ma il suo prezzo sarà decurtato del 20%; qualora i valori risultassero superiori a tale 10% o le precedenti verifiche avessero dato esito negativo, l'Appaltatore sarà tenuto, a suo totale onere, alla sostituzione della fornitura in oggetto con una nuova fornitura di caratteristiche adeguate alle prescrizioni richieste.

27.9 Sollevamento impalcati per sostituzione appoggi

Devono essere previste disposizioni per consentire una facile sostituzione degli apparecchi o di parti di questi mediante sollevamento dell'impalcato, per il quale si prevede generalmente un innalzamento massimo di 40 mm.

In relazione alle previsioni di Progetto od alle prescrizioni della Direzione Lavori, si procederà al sollevamento dell'impalcato in corrispondenza dell'asse appoggi, mediante idonea apparecchiatura idraulica posta sotto le travi e/o i traversi.

L'apparecchiatura idraulica dovrà essere comandata da una centrale operante a pressioni differenziate e rapporto volumetrico costante per assicurare un sollevamento rigido di ogni testata, senza indurre nella struttura sollecitazioni torsionali; il controllo delle operazioni dovrà essere effettuato a distanza mediante idonea strumentazione.

Dopo che ogni testata sarà stata sollevata e prima di intervenire sugli apparecchi, l'Appaltatore dovrà bloccare la struttura nella posizione raggiunta mediante appoggi provvisori o attrezzature equivalenti, che siano in grado di assicurare la stabilità dell'insieme e garantire la massima sicurezza agli operatori.

Di norma non si dovrà sollevare più di una campata per volta; eventuali deroghe dovranno essere concordate con la Direzione Lavori; in questi casi dovranno essere rinforzate le strutture provvisorie di blocco e si dovranno adottare adeguati sistemi di controventatura per contrastare possibili sollecitazioni longitudinali e trasversali.

A tale riguardo dovranno essere adottate adeguate cautele nei casi in cui la pendenza longitudinale dell'opera possa fare prevedere fenomeni di scorrimento.

Successivamente l'Appaltatore procederà alla rimozione, alla raccolta e al trasporto alla destinazione richiesta degli apparecchi esistenti.

Prima della posa in opera degli apparecchi si provvederà alla ravvivatura e rettifica dei baggioli e dell'intradosso delle travi in corrispondenza degli appoggi. La rettifica sarà effettuata mediante malta di resina epossidica per il congruimento delle superfici di appoggio, nelle quantità necessarie per ottenere il parallelismo fra i piani di appoggio dei baggioli e l'intradosso delle travi (o di opportune piastre sotto-trave). Ad avvenuto completamento degli interventi sotto l'impalcato, si dovrà procedere al suo abbassamento adottando le stesse cautele della fase precedente.

A garanzia di possibili incidenti che potrebbero danneggiare le strutture, l'Appaltatore dovrà provvedere alla copertura assicurativa dell'opera per tutta la durata dei lavori, per un importo corrispondente al valore di ricostruzione.

Art. 28 Giunti di dilatazione su opere d'arte

Il presente Capitolato Speciale riguarda i giunti di dilatazione di superficie, utilizzabili per impalcati di opere d'arte stradali ed autostradali. I giunti in oggetto possono essere destinati ad opere di nuova costruzione o alla sostituzione di giunti di opere esistenti.

28.1 Riferimenti normativi

UNI EN 1337-1 Appoggi strutturali - Regole generali di Progetto

UNI EN 1337-3 Appoggi strutturali - Appoggi elastomerici

Legge n.1086 5 Novembre 1971, e relativo D.M. in vigore: "Norme per la disciplina delle opere in conglomerato cementizio armato, normale e precompresso ed a struttura metallica".

Istruzioni CNR UNI 10011 "Costruzioni d'acciaio: istruzioni per il calcolo, l'esecuzione e la manutenzione"

Decreto Ministeriale 04.05.90: "Criteri generali e prescrizioni tecniche per la progettazione, esecuzione e collaudo dei ponti stradali".

Ordinanza Ministeriale n.3274 20 Marzo 2003, e Successive Modifiche e Integrazioni: "Primi elementi in materia di criteri generali per la classificazione sismica del territorio nazionale e di normative tecniche per la costruzione in zona sismica"

28.2 Requisiti prestazionali**28.2.1 Continuità e movimento**

Il giunto deve portare il carico veicolare e consentire gli spostamenti longitudinali e le rotazioni delle parti contrapposte senza opporre significativa resistenza. Eventuali spostamenti trasversali (ponti in curva, ponti obliqui, etc.) dovranno essere esplicitamente tenuti in conto e dichiarati dal Progettista. In corrispondenza del giunto, devono essere impediti spostamenti verticali discontinui a livello del piano viabile, che possono pregiudicare la sicurezza del traffico e la durabilità del giunto stesso.

Il giunto deve assolvere la funzione di proteggere adeguatamente il bordo della pavimentazione, deve garantire adeguate caratteristiche di regolarità di percorrenza e di aderenza e non costituire azzardo per qualsiasi categoria di utenza stradale.

Il giunto non dovrà generare elevati livelli di rumorosità e di vibrazioni sotto traffico.

28.2.2 Impermeabilità

L'impermeabilizzazione del giunto è di fondamentale importanza, tenendo conto che la perdita di impermeabilità è la causa più comune di deterioramento del giunto e di danni alle strutture sottostanti, con i costi diretti e indiretti che ne conseguono. Il giunto deve essere impermeabile a tutte le acque di superficie del piano viabile; se è previsto il passaggio di acqua attraverso il giunto, questa deve essere raccolta nel varco strutturale al di sotto di esso da opportuni dispositivi (scossaline, gronde, canalette, etc.), allontanata dalle strutture adiacenti e scaricata nel sistema di drenaggio dell'impalcato. Dovrà anche essere previsto un sistema di raccolta delle acque di sottopavimentazione, che, se accumulate in prossimità del giunto, possono esercitare, sotto l'azione della pressione veicolare, sollecitazioni anomale sul giunto e sulle sue parti (sigillature). Il sistema dovrà essere collegato senza soluzione di continuità al sistema di impermeabilizzazione della soletta. Lo scarico delle acque di sottopavimentazione assume importanza critica in presenza di pavimentazioni drenanti fonoassorbenti.

I dispositivi previsti non devono interferire con le strutture principali dell'opera e devono consentire agevolmente le operazioni di ispezione e manutenzione.

28.2.3 Drenaggio e caditoie

Il giunto deve essere munito di dispositivi di drenaggio atti a smaltire le acque che si infiltrano al di sotto della pavimentazione stradale. I dispositivi di drenaggio non devono interferire con le strutture principali dell'opera.

Per un corretto funzionamento del sistema di drenaggio è indispensabile prevedere, nel caso non siano presenti, delle adeguate caditoie a ridosso del sistema di drenaggio del giunto.

28.2.4 Aderenza

Il giunto deve garantire un'adeguata aderenza agli pneumatici dei veicoli, ed in particolare tutti i giunti longitudinali, dovranno presentare opportuni risalti o irruvidimenti superficiali in modo tale da garantire un'adeguata aderenza.

28.2.5 Resistenza alla corrosione

Tutte le parti metalliche soggette a corrosione devono essere protette da un idoneo ciclo protettivo.

28.2.6 Manutenzioni

Il giunto non deve pregiudicare tutte le operazioni di ordinaria e straordinaria manutenzione delle opere d'arte (es.: sollevamenti, ispezioni ecc.) nonché le operazioni invernali (urto di coltelli spazzaneve).

28.3 Tipologie di giunti

I giunti di impiego ordinario e di produzione corrente si distinguono in:

- **Giunti inacciaio**, generalmente costituiti da profilati in acciaio contrapposti, ancorati alla struttura con zanche e getti integrativi di malte o betoncini. Sono completati da un profilo flessibile in elastomero (incollato o vulcanizzato agli elementi metallici), inserito nel varco del giunto, per garantirne la impermeabilizzazione. Tale tipologia è anche comunemente utilizzata per realizzare giunti sottopavimentazione (la pavimentazione ricopre totalmente il giunto ed è continua sopra di esso).
- **Giunti inelastomero armato**, costituiti da elementi deformabili in gomma vulcanizzati a profili metallici di armatura e di ancoraggio, conglobati nella gomma. Il giunto è completato da masselli di raccordo in malta tra gli elementi del giunto e la pavimentazione, da una scossalina per la raccolta delle acque di superficie e da un sistema per il drenaggio delle acque di sottopavimentazione. Gli elementi costituenti il giunto hanno sagomatura e dimensioni variabili a seconda della escursioni richieste. Grazie alla deformabilità degli elementi in gomma, il giunto si adatta anche all'assorbimento di limitati scorrimenti trasversali e verticali (sbalzi di impalcati).
- **Giunti a pettine**, ottenuti mediante la contrapposizione di due elementi metallici (acciaio o alluminio in genere) aventi configurazione a pettine tra loro complementare. Tali elementi garantiscono, grazie alla reciproca compenetrazione, la continuità del piano viabile in presenza di escursioni longitudinali. Lo schema statico può essere di doppio appoggio, quando l'elemento a pettine poggia su entrambe le testate o a mensola, quando esso è fissato a sbalzo su di una sola testata. A meno di accorgimenti particolari,

tale tipo di giunto consente scorrimenti laterali limitatissimi (particolare attenzione va posta nell'accoppiamento con gli apparecchi d'appoggio, si raccomanda in particolare l'accoppiamento ad appoggi mobili unidirezionali con direzione delle guide parallela a quella dei denti del giunto).

- **Giunti a piastra metallica**, composti da due o più piastre in acciaio che scorrono le une sulle altre garantendo l'escursione richiesta e la continuità del piano viabile. E' una tipologia di giunto adatta a medie e grandi escursioni.

- **Giunti modulari :**

A piastre metalliche e soffietti

costituiti da una serie di elementi metallici disposti in senso trasversale e collegati da idonei profili in gomma (soffietti) che, con la loro deformabilità, assicurano lo sviluppo delle escursioni richieste. La continuità del piano viabile è assicurata direttamente dagli elementi metallici e in gomma o da una piastra ponte metallica collegata rigidamente a una testata e contrastata sul lato opposto dagli elementi modulari deformabili. Oltre a permettere notevoli escursioni longitudinali, questo tipo di giunto può essere reso idoneo all'assorbimento di scorrimenti trasversali.

Lamellari

costituiti da una serie di profili metallici disposti in senso trasversale e collegati da idonei profili in gomma che, con la loro deformabilità, assicurano lo sviluppo delle escursioni richieste. La continuità del piano viabile è assicurata direttamente dagli elementi metallici trasversali, scorrevoli su travi metalliche, che assicurano lo sviluppo degli scorrimenti richiesti.

La ripartizione uniforme dell'interasse delle lamelle deve essere garantita da un sistema cinematico che distribuisce il movimento in parti uguali su ogni lamella.

L'impermeabilità del giunto è garantita dai profili in gomma interposti tra le lamelle.

- **Giunti tampone**, sono giunti costituiti da un getto in situ di un composto bituminoso flessibile (in grado cioè di assorbire spostamenti), che assicura anche la continuità del piano stradale. Il sostegno del tampone è garantito da una sottile lamina di acciaio posta a cavallo del varco strutturale, mentre la tenuta idraulica è assicurata da un sistema di drenaggio sottopavimentazione e da un

elemento elastico inserito nel varco. I giunti tampone sono oggetto di una trattazione specifica nell'Appendice A del presente articolo.

- **Giunti longitudinali**, sono dispositivi atti a raccordare due impalcati adiacenti (ampliamenti di carreggiata) in senso longitudinale al traffico in transito.

Per l'installazione del giunto, può essere adottata sia la tipologia in elastomero armato con le prescrizioni sopra riportate, sia la tipologia a tampone viscoelastico utilizzando un composto bituminoso in grado di assorbire anche spostamenti verticali.

Nel caso si adotti la tipologia in elastomero armato, la parte estradossale deve essere conformato per prevenire la mancanza di aderenza (antiskid) da parte del traffico in transito.

- **Insonorizzazione Giunti**, per attenuare il rumore generato dai giunti di dilatazione (principalmente per i giunti a grande escursione), nelle zone ove sono presenti insediamenti, si potranno utilizzare opportuni dispositivi antirumore :

- intradossali (al di sotto dell'impalcato)

Es. paratie prefabbricate fonoassorbenti ecc.

- estradossali (al di sopra dell'impalcato)

Es. giunti modulari lamellari : elementi romboidali o sinusoidali saldati sulle lamelle del giunto.

28.4 Materiali

28.4.1 Acciaio da costruzione

Le caratteristiche degli acciai da costruzione impiegati per la realizzazione dei giunti dovranno essere in accordo alla UNI EN 10025.

Gli acciai impiegati in elementi soggetti a verifica strutturale dovranno avere i seguenti requisiti minimi di resilienza:

Prova di resilienza secondo UNI EN 10045 : a $-20\text{ }^{\circ}\text{C} \geq 27\text{ J}$

Gli elementi in acciaio vulcanizzati a elementi in gomma e che non presentino saldature sono esclusi dalla suddetta prescrizione.

Tutte le superfici in acciaio non a contatto con il calcestruzzo devono essere protette dalla corrosione, compresa una striscia di 30 mm della parte a contatto col calcestruzzo.

Non necessitano protezioni anticorrosive gli elementi d'acciaio interamente ricoperti da gomma per uno spessore non inferiore a 2 mm e quelli inossidabili, CORTEN o similari.

Per la definizione del sistema di protezione anticorrosiva, l'Appaltatore dovrà documentare:

- la preparazione della superficie;
- il tipo di rivestimento della superficie;
- la procedura per il trattamento di danneggiamenti locali nella protezione anticorrosiva.

La documentazione deve essere controfirmata dal Produttore di materie prime o componenti che costituiscono l'appoggio.

28.4.2 Acciaio inossidabile

Le caratteristiche degli acciai inossidabili impiegati per la realizzazione dei giunti dovranno essere in accordo alla UNI EN 10088.

28.4.2.1 Superfici di scorrimento e scossaline

Per le superfici di scorrimento in accoppiamento con parti in PTFE è prescritto l'impiego di acciaio inossidabile tipo X5 Cr NiMo 1712 (UNI EN 10088-2).

La scossalina principale di tenuta trasversale sarà preferibilmente realizzata in gomma (vedi paragrafi successivi), materiale che garantisce una maggiore impermeabilizzazione e una migliore lavorabilità rispetto all'acciaio. Se realizzata in lamiera di acciaio inossidabile, dovrà essere in X5 Cr Ni 1810 (UNI EN 10088-2), di almeno 0,6 mm di spessore (valori superiori per giunti di grande escursione).

28.4.2.2 Ancoraggi e bulloneria

Per i tirafondi e la bulloneria sarà impiegato in genere acciaio zincato CL. 8.8 o in alternativa acciaio inossidabile tipo X5 CrNiMo 1712.

28.4.3 Leghe di alluminio

Per tutte le leghe di alluminio dovranno essere indicate le normative di riferimento.

Per la lega di alluminio impiegata nella realizzazione di elementi esposti al traffico dovrà essere prodotta una lista di referenze in impieghi analoghi che ne attesti l'idoneità e la validità nel tempo.

Le caratteristiche minime, salvo migliori prestazioni richieste dal progettista, dovranno risultare le seguenti (UNI EN 10002):

- 1) Carico unitario di rottura a trazione : ≥ 215 MPa
- 2) Carico unitario di scostamento dalla proporzionalità : ≥ 175 MPa

3) Allungamento : 1,5%

4) Durezza Brinell : 70

28.4.4 Gomma

Le caratteristiche della gomma dovranno essere conformi alle UNI EN 1337. La scossalina principale di tenuta trasversale, se realizzata in gomma, dovrà essere in uno dei seguenti materiali e spessori minimi, salvo richieste da parte del progettista di migliori caratteristiche:

- guaina in gomma policloroprenica di almeno 2 mm di spessore;
- guaina in Hypalon di almeno 1,2 mm di spessore;
- guaine in doppio strato di hypalon-gomma policloroprenica rispettivamente di spessore 1 e 2 mm per complessivi 3 mm.

28.4.5 Malte, betoncini e resine

Malta cementizia, premiscelata, colabile, con ritentore d'umidità liquido, ad elevatissima duttilità, contenente fibre sintetiche per ridurre gli effetti negativi del ritiro plastico e fibrorinforzata con fibre metalliche rigide (acciaio) per conferire duttilità, con le caratteristiche indicate nelle malte per ripristini di tipo MC3 (Art. 22), salvo migliori disposizioni progettuali.

Betoncino cementizio, colabile, ad elevatissima duttilità, ottenuto aggiungendo aggregati selezionati alla malta descritta in precedenza, con le caratteristiche indicate nei betoncini per ripristini di tipo B3 (Art. 22), salvo migliori disposizioni progettuali.

Malta di resina per spessoramenti con le seguenti caratteristiche, salvo migliori disposizioni progettuali:

Resistenza a compressione ASTM D695: > 55 MPa a 7gg di stagionatura.

Modulo elastico ASTM D695: 7000 MPa a 7gg di stagionatura.

Resistenza a trazione per flessione ASTM D790: > 25 MPa a 7gg di stagionatura

Resistenza a trazione diretta ASTM D638: > 8 MPa a 7gg di stagionatura

Modulo elastico a trazione diretta ASTM D638: 9500 MPa a 7gg di stagionatura

Sigillante di natura polisolfurica con le seguenti caratteristiche, salvo migliori disposizioni progettuali:

Resistenza a trazione - UNI EN 12311: 0,5 MPa.

Allungamento a rottura - UNI EN 12311: 250%.

Permeabilità all'acqua - UNI EN 1928: nulla.

Resistenza in nebbia salina - ASTM R 117: 650 h.

Durezza: 25 ShA.

Pasta di resina con funzione di adesivo con le seguenti caratteristiche, salvo migliori disposizioni progettuali:

Resistenza a compressione: 90 MPa.

Resistenza a flessotrazione: 50 MPa.

Adesione al metallo - ASTM D 1002: 10 MPa.

Adesione al calcestruzzo - UNI 8298-1: 3 MPa (rottura del supporto in cls).

Ritiro lineare - ASTM D 2556: inferiore a 0,0013 cm/cm.

Modulo elastico secante a compressione - UNI 6556: 6 GPa.

Gel time - ASTM D 2471: 5°C=150 min; 20 °C=45 min.

Malta di resina con funzione impermeabilizzante-sigillante con le seguenti caratteristiche salvo migliori disposizioni progettuali:

Resistenza a trazione - UNI EN 12311: 3 MPa

2) Durezza 80 ShA

3) Deformazione residua a trazione - UNI EN 12311: < 15%

4) Permeabilità all'acqua - UNI EN 1928: nulla

5) Adesione al calcestruzzo - UNI 8298-1: 3 MPa (rottura del supporto in cls)

28.5 Posa in opera

28.5.1 Piani e vani di posa

L'Appaltatore dovrà presentare alla Direzione Lavori un mese prima di iniziare le lavorazioni i disegni dei giunti e delle relative procedure di montaggio in opera, riferiti ad una posizione di apertura media.

Su tali elaborati dovranno essere riportate le tolleranze di fabbricazione secondo normativa UNI EN 22768 e le tolleranze relative alle operazioni di posa in opera. Tali indicazioni dovranno in ogni caso riguardare i seguenti punti:

- planarità dei piani di posa degli elementi costituenti il giunto;
- complanarità dei due piani di posa degli elementi contrapposti del giunto;
- dimensioni del varco riferite a temperatura media;
- posizione ed interassi degli ancoraggi.

Tali elaborati dovranno essere controfirmati dal Fornitore in qualità di progettista e costruttore dell'appoggio e saranno ritenuti idonei previa accettazione da parte della Direzione Lavori. Eventuali variazioni di quanto riportato nei suddetti disegni, dovranno essere concordate con la Direzione Lavori.

Nel caso di installazione di giunti su opere nuove, la posa in opera (da effettuare generalmente dopo la stesa della pavimentazione), sarà realizzata secondo le seguenti fasi esecutive:

1. Taglio della pavimentazione per l'intero suo spessore lungo le linee delimitanti la fascia da asportare.
2. Demolizione della pavimentazione e dell'eventuale strato di impermeabilizzazione.
3. Asportazione di eventuali strutture di giunto provvisorio.
4. Ravvivatura dell'estradosso soletta mediante fresatura, sabbiatura o bocciardatura.
5. Eventuale getto di malta e/o betoncino cementizi reoplastici, a ritiro compensato, fibrorinforzati, predosati, opportunamente armati, collegati alla testata, per portare in quota il piano di appoggio dell'apparecchio di giunto.
6. Posizionamento del giunto, da effettuare con appositi apparecchi di livellazione in funzione delle quote della pavimentazione adiacente. La differenza di quota tra il piano della pavimentazione ed il piano del giunto sarà compresa tra +5 mm e 0 mm.
7. Eventuale pre-regolazione, da eseguire a cura di tecnici qualificati e con specifiche attrezzature, secondo le caratteristiche del giunto, nonché della stagione e delle caratteristiche dell'opera.
8. Completamento del massetto di raccordo tra giunto e pavimentazione.

Nel caso di manutenzioni, ripristini e adeguamenti, alle operazioni precedentemente descritte sono da aggiungere le seguenti fasi (dopo la fase 2):

- eventuale asportazione del giunto esistente ammalorato.
- eventuale ripristino della testata di soletta con malta e/o betoncino cementizi reoplastici, a ritiro compensato, fibrorinforzati, predosati opportunamente armati, collegati alla testata, secondo il tipo di degrado riscontrato; tale ripristino avverrà, previa verifica di funzionalità delle armature esistenti e loro eventuale integrazione, con un unico getto sino alla quota del piano di appoggio dell'apparecchio di giunto.

28.5.2 Preregolazione

Solo per le tipologie di giunto che lo richiedono, la preregolazione dell'apparecchiatura sarà effettuata in accordo ai dati forniti dalla Direzione Lavori, con comunicazione scritta da inviare prima dell'inizio dei lavori. La preregolazione dovrà tener conto dell'apertura strutturale

esistente, della funzionalità del giunto precedentemente approvato e della capacità di movimento degli apparecchi di appoggio.

28.5.3 Raccordi con la pavimentazione, i cordoli e le barriere

Il raccordo con la pavimentazione, salvo diverse prescrizioni progettuali, sarà di larghezza minima di 100 mm se eseguito con betoncino e di 50 mm se eseguito con altro prodotto specifico (asfalto colato, resina a basso modulo elastico, ecc.) con caratteristiche indicate dall'Appaltatore e accettate dalla Direzione Lavori.

Per larghezze pari o superiori a 200 mm il raccordo dovrà essere realizzato con malta premiscelata colabile fibrorinforzata ad alto indice di duttilibilità ed armato con barre di acciaio collegate alla soletta dell'impalcato.

I raccordi con i cordoli e le barriere saranno realizzati in funzione delle escursioni del giunto:

- per i giunti di escursione \leq 50 mm:

guarnizione elastica inserita nell'apertura strutturale eseguita con materiale conforme a quanto specificato in precedenza (gomma).

- per giunti di escursione $>$ di 50 mm:

coprigiunti metallici solidali ad un impalcato e scorrevoli sull'altro realizzati con materiali conformi a quanto specificato in precedenza (acciai), protetti dalla corrosione conformemente a quanto specificato nel relativo paragrafo.

28.5.4 Sistema di raccolta delle acque

La raccolta delle acque sarà assicurata da una scossalina che collega le due testate della apertura strutturale (vedi fig. A) il sistema dovrà interessare tutta la larghezza dell'impalcato anche qualora il giunto sia limitato alla sola zona carrabile.

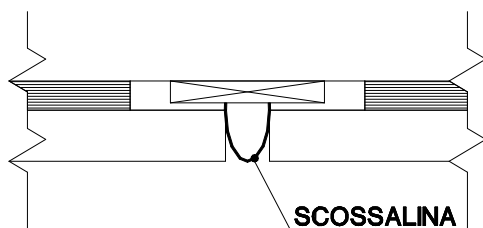


Fig. A

28.6 Prove e controlli

28.6.1 Generalità

La fabbricazione dei giunti, dei dispositivi di collegamento tra opera e giunti, l'esecuzione dei ripristini o adeguamenti dei medesimi in caso di

manutenzione o riparazione, dovrà avvenire impiegando esclusivamente i materiali previsti in sede di progetto la cui qualità dovrà essere comprovata mediante idonea certificazione.

Le Società Produttrici dei materiali devono produrre in regime di "Assicurazione di qualità" rispettando le direttive UNI EN 29001 (ISO 9001).

In particolare le Società Produttrici devono possedere certificazione di qualità ai sensi della normativa UNI EN 29001 e possedere un manuale di Qualità.

La Direzione Lavori in accordo con la Committente potrà richiedere che il Fornitore richieda al Produttore, congiuntamente al materiale, una dichiarazione che attesti le prestazioni del materiale che viene consegnato di volta in volta.

28.6.2 Prove a carico del produttore

Il produttore dovrà fornire alla D.L. copia dei certificati attestanti l'esecuzione delle prove funzionali, di carico, a fatica e anticorrosive effettuate. Tali prove dovranno essere condotte secondo una metodologia di seguito descritta; rimane facoltà del produttore proporre certificati che attestino il superamento di prove eseguite con metodologie migliorative secondo il giudizio della D.L..

28.6.2.1 Prova funzionale del giunto

La prova va eseguita su di un prototipo di giunto in scala reale per una larghezza:

- $\geq 3,75$ m per giunti con appoggi discontinui;
- $\geq 1,0$ m e comunque coinvolgente almeno n. 2 ancoraggi per parte, per giunti con appoggio continuo.

Le prove consisteranno in:

- n. 10 cicli sperimentali con rilevazione della caratteristica forza-spostamento alle massime escursioni di esercizio;
- n. 3 cicli sperimentali come sopra alle massime escursioni sismiche.

28.6.2.2 Prove di carico

La prova statica va effettuata su di un elemento significativo del giunto avente larghezza come definito all'art. 27.6.2 e consisterà in:

n. 1 prova statica con carico pari a $100 \times 1,4 \times 1,3 = 182$ kN applicato ad un'impronta di $0,30 \times 0,30$ m disposto sull'elemento di giunto alla massima apertura e nella posizione più sfavorevole.

Durante la prova si misurerà la freccia del giunto che dovrà risultare minore o uguale al valore teorico. Al termine della prova il giunto non dovrà presentare danneggiamenti.

28.6.2.3 Prova a fatica

È richiesta per quei tipi di giunto nei quali le parti soggette a verifica strutturale sono realizzate in elementi metallici.

La prova si effettua su di un elemento di giunto come specificato all'art. 27.6.2.

Il carico applicato deve variare da zero al carico massimo come più sotto definito con frequenza non superiore a 4 Hz per 2.000.000 di cicli.

Il carico massimo applicato deve essere pari a quello definito nel Progetto incrementato del coefficiente dinamico ($100 \text{ kN} \times 1,4$) su di un'impronta di $0,30 \times 0,30$ m.

Al termine della prova il giunto non deve presentare danneggiamenti.

28.6.2.4 Prove di protezione anticorrosiva

Il sistema di protezione anticorrosiva definito, deve essere qualificato tramite le seguenti prove:

- prova in nebbia salina (720 h 5% cloruro di sodio) UNI EN ISO 9227 - ISO 4628/2/3/4/5;
- misurazione dello spessore minimo del film secco ISO 2808;
- prova di adesione ISO 2409 prima e dopo prova in nebbia salina;
- prova d'urto UNI EN ISO 6272.

I criteri di accettabilità sono riportati nella Tabella seguente:

PROVA	NORMA	CRITERI DI ACCETTABILITÀ
Nebbia salina	UNI EN ISO 9227	Assenza di bolle ISO 4628/2 Assenza di ruggine ISO 4628/3 Assenza di distacco-Ri:1 ISO

		4628/4 Assenza di sfaldatura ISO 4628/5
Spessore minimo del film secco	ISO 2808	Come specificato dal produttore della vernice
Adesione	ISO 2409	0 o 1
Urto	UNI EN ISO 6272	Nessun danno visibile con una massa di 1 kg ed un'altezza di caduta di 100 mm

28.6.2.5 Controlli sui prodotti finiti

I controlli devono essere effettuati dalla Direzione Lavori in contraddittorio con l'Appaltatore e il Fornitore, in conformità alla documentazione tecnica fornita.

28.6.3 Prove a carico dell'appaltatore (prequalifica)

L'Appaltatore dovrà ottemperare a quanto previsto nella circolare del Ministero dei Lavori Pubblici n. 2357 del 16/05/96 e successivi aggiornamenti.

L'accettazione delle partite sarà a cura della D.L. che su sua richiesta, potrà predisporre delle prove a carico delle Imprese esecutrici da eseguirsi presso laboratori certificati.

Qualora la Direzione Lavori rifiuti una qualsiasi provvista come non atta all'impiego, l'Appaltatore dovrà sostituirla con altra che corrisponda alle caratteristiche volute.

I materiali rifiutati dovranno essere allontanati immediatamente dal cantiere a cura e spesa della stessa Appaltatore.

L'accettazione dei materiali da parte della Direzione Lavori non esime l'Appaltatore dalla responsabilità circa la buona riuscita delle opere.

l'Appaltatore dovrà inoltre presentare alla D.L. la documentazione delle prove eseguite in laboratorio di seguito specificate ai par. 1.6.3.1. e 1.6.3.2.

28.6.3.1 Prova di adesione al cls

a) eseguita in laboratorio

La prova di adesione si farà su travetti 70•70•280 mm a forma di cuneo con una faccia inclinata di 20°, in calcestruzzo dosato in ragione di 450 kg di cemento per metro cubo d'impasto e stagionato per 28 giorni.

La faccia sarà spazzolata con spazzola d'acciaio all'atto della sformatura e trattata con la mano d'attacco che sarà utilizzata durante la messa in opera.

Si procederà infine al completamento del travetto mediante colaggio della malta di ripristino.

Il carico sarà applicato assialmente sulle due facce minori.

La resistenza richiesta è quella di taglio sulla faccia inclinata di 20°.

b) eseguita in opera

La verifica di ottenimento dell'adesione in opera si otterrà con il controllo al martello in contraddittorio con l'Appaltatore.

Qualora risultassero superfici risonanti a vuoto l'Appaltatore dovrà intervenire, a sua cura e spese, nei modi ritenuti dalla Direzione Lavori più opportuni, per eliminare tali difetti.

Nel caso non fosse possibile ristabilire la continuità con la soletta sottostante l'Appaltatore provvederà a sua cura e spese alla demolizione e al ripristino del giunto risultato non idoneo.

28.6.3.2 Prova di sfilamento tirafondi

La prova di sfilamento dei tirafondi deve essere eseguita con un tirafondo M16 realizzato in materiale analogo a quello utilizzato per il fissaggio dei giunti, ancorato per 110 mm in calcestruzzo Rck \geq 50 MPa.

Il carico di sfilamento deve essere applicato assialmente al tirafondo con opportune attrezzature che annullino eventuali componenti deviate (snodi).

28.6.3.3 Controllo delle materie prime e componenti

L'Appaltatore dovrà fornire alla Direzione Lavori la documentazione atta a dimostrare che le materie prime ed i componenti utilizzati per la costruzione dei giunti da parte dei Produttori siano stati prodotti in base ad un sistema di controllo di qualità. Tutte le materie prime ed i componenti devono essere identificati in modo da poter correlare in ogni momento la documentazione di controllo agli stessi. La rintracciabilità deve essere garantita durante tutto il processo di fabbricazione ed installazione dei giunti. I controlli devono essere effettuati dalla Direzione Lavori in contraddittorio con l'Appaltatore e il Produttore, secondo la tabella seguente:

Tipo di controllo	Materiale o componente	Controllo in accordo con
Controllo da parte del Produttore e/o della Direzione Lavori	Acciaio strutturale	UNI EN ISO 377 UNI 552 UNI EN 10025
	Acciaio inossidabile	
	Gomma	UNI EN 1337-3
	Lega di alluminio	UNI EN 10002
	Prodotti componenti malte, betoncini e resine	UNI EN 12390-1 UNI EN 12390-3 UNI EN 12390-5 Scheda tecnica del Produttore
Rapporto di prova di laboratorio di parte terza 1)	Acciaio strutturale	UNI EN ISO 377 UNI 552 UNI EN 10025
	Acciaio inossidabile	
	Gomma	UNI EN 1337
	Prodotti componenti malte, betoncini e resine	Tutti i controlli previsti al punto 27.3.5 delle presenti Norme
1) Nota:da eseguire solo nel caso in cui il materiale non provenga regolarmente da produttori operanti con sistema di controllo della qualità certificato.		

28.6.4 Prove e Controlli in corso di montaggio

A discrezione della D.L. saranno effettuati i controlli in contraddittorio con l'Appaltatore e il Fornitore, secondo la tabella seguente:

Tipo di controllo	Soggetto del controllo	Caratteristiche da controllare	Controllo in accordo con
Controllo da parte della Direzione Lavori, dell'Appaltatore e del Fornitore	Fenditura strutturale	Apertura	Dati forniti da Direzione Lavori
	Nicchie di alloggiamento	Dimensioni	Disegni forniti dall'Appaltatore controfirmati dal Fornitore
	Malte, betoncini e resine	Resistenza a compressione	UNI EN 12390-1 UNI EN 12390-3
	Tirafondi	Coppia di serraggio	Disegni forniti dall'Appaltatore controfirmati dal Fornitore

		Lunghezza di inghisaggio	Disegni forniti dall'Appaltatore controfirmati dal Fornitore
	Giunto	Preregolazione	Dati forniti dalla Direzione Lavori
		Temperatura alla posa	Dati di Progetto
		Tolleranza di posa in opera	Cap. 27.5.3 delle presenti Norme

In corso di montaggio la D.L. potrà richiedere ulteriori prove su malte, betoncini, resine, da effettuarsi presso laboratori accreditati, e prove di sfilamento dei tirafondi da effettuarsi in sito.

28.6.5 Prove e Controllo dell'inquinamento acustico sui giunti

Sulle opere d'arte ove nelle immediate vicinanze siano presenti insediamenti urbani, sarà facoltà della Direzione Lavori verificare le caratteristiche acustiche dei giunti prescrivendo l'esecuzione di una prova finalizzata a misurare l'incremento di rumore dovuto al passaggio del veicolo sul giunto.

Non si rendono necessarie le prove per interventi di manutenzione e/o sostituzione dell'attuale apparecchiatura con altra della stessa tipologia.

Per la soluzione alle problematiche legate all'aspetto acustico si rimanda al Par. 1.3 (Insonorizzazione giunti).

Il rumore è sia quello prodotto verso l'alto rispetto al piano viabile, sia quello prodotto verso il basso, sotto l'intradosso dell'impalcato.

La prova dovrà essere effettuata al fine di:

- omologare preventivamente i giunti;
- verificare la corrispondenza dei giunti installati rispetto a quanto originariamente omologato;
- collaudare il giunto in situ;
- verificare nel tempo il mantenimento delle proprietà acustiche.

La prova andrà effettuata su strada sul giunto installato o anche, se necessario, al di sotto del viadotto.

La velocità del vento durante le misurazioni dovrà essere inferiore a 2 m/s.

La strumentazione di misura dovrà essere conforme a quanto prescritto per i fonometri di classe 1 della norma IEC 651 ovvero CEI 29-1.

Se si utilizzano fonometri integratori si dovrà fare riferimento alle norme IEC 831; per i filtri in banda di ottava o terzi di ottava si farà riferimento alla IEC 225.

Le misure di rumore andranno effettuate utilizzando la ponderazione A e la costante di tempo slow.

La sorgente di rumore sarà costituita da un veicolo leggero (es. Fiat Uno) che transita sul giunto con velocità di 100 km/h.

La prova andrà poi ripetuta utilizzando come sorgente di rumore un veicolo pesante definito dalla Direzione Lavori a velocità di 70 km/h.

Per tale prova il microfono ricevitore sarà posto in corrispondenza del giunto ad 1,5 m di altezza dal piano viabile ed un altro microfono sarà posto a 50 m dopo il giunto, entrambi a 4 m di distanza dall'asse del veicolo.

La prova andrà eseguita con due microfoni in modo sequenziale, ciascuna per un intervallo di tempo di 2 s relativo al passaggio del veicolo davanti al microfono stesso.

Le rilevazioni andranno effettuate con queste modalità in tratti di strada adiacenti in presenza ed in assenza di giunto ottenendo così i valori dell'incremento di rumore dovuto al giunto come differenza fra le varie letture strumentali.

Ciascuna delle prove previste:

a) in assenza ed in presenza di giunto con veicolo leggero;

b) in assenza ed in presenza di giunto con veicolo pesante;

andrà ripetuta almeno 3 volte e il risultato sarà dato dal valore medio dei valori rilevati nei tre passaggi.

Il confronto tra il rumore misurato in presenza del giunto rispetto a quello misurato in assenza del giunto sarà rilevato con il SEL (Sound Exposure Level) espresso in dB (A).

28.7 Piano di assicurazione qualità

Il piano di assicurazione di qualità (PAQ) comprende la descrizione del processo di produzione ed installazione dei giunti e la precisazione di tutti i controlli eseguiti per assicurare in modo soddisfacente la rispondenza dei giunti al presente Capitolato Speciale.

L'Appaltatore deve consegnare il PAQ, controfirmato dal Fornitore per la parte di sua competenza, alla Direzione Lavori, unitamente al Progetto esecutivo dei giunti, prima dell'inizio della produzione degli stessi.

28.8 Manutenzione dei dispositivi

Ogni giunto di dilatazione, o se sufficiente ogni tipologia, dovrà essere dotato di un manuale di manutenzione fornito dall'Appaltatore e controfirmato dal Fornitore, in cui sono indicati modalità, tempistica e frequenza degli interventi di manutenzione ordinaria da eseguirsi sul dispositivo.

In tale manuale dovranno essere riportate anche le procedure da attuare nel caso che si rendessero necessari interventi di manutenzione straordinaria.

28.9 Penali

- Penalità per il non raggiungimento delle prestazioni previste in Progetto:

- qualora dalle prove eseguite risultassero valori inferiori di non più del 10% rispetto a quelli richiesti, secondo le presenti Norme, il Progettista eseguirà una verifica della sicurezza. Se tale verifica desse esito positivo, l'apparecchio sarà accettato ma il suo prezzo unitario sarà decurtato del 20%;
- qualora i valori risultassero superiori a tale 10% o la precedente verifica avesse dato esito negativo, l'Appaltatore sarà tenuto, a sua totale cura e spese, alla sostituzione della fornitura con giunti di caratteristiche adeguate alle prestazioni richieste.

- Penali per difetti di impermeabilizzazione:

- se entro due anni dalla sua costruzione, durante la pioggia e/o dopo alcune ore dall'ultima precipitazione atmosferica, si vedessero scolarure di acqua per un'estensione fino al 15% della sua lunghezza, sarà applicata una penale del 15% del prezzo pagato per tutte le lavorazioni e forniture necessarie alla sua costruzione.
- In caso di scolarure per un'estensione superiore a detto valore, il giunto dovrà essere ripristinato dall'Appaltatore a sua cura e spesa.

- Penalità per insufficiente adesione dei materiali di ripristino supporto ai giunti metallici:

- nel caso di superfici risonanti a vuoto e sulle quali non è stato possibile eliminare il difetto, l'Appaltatore sarà tenuto, a sua totale cura e spese, alla rimozione completa dei materiali già posti in opera e alla loro sostituzione con materiali idonei.

- Penalità per mancata regolarità:

- la regolarità della superficie di rotolamento dei pneumatici in corrispondenza dei giunti di dilatazione degli impalcati da ponte dovrà rispondere al seguente requisito:

indice I.R.I. (International Roughness Index), calcolato a partire dal profilo longitudinale della pavimentazione inferiore a 5,0 mm. Le misure del profilo longitudinale interessano almeno una corsia (marcia o marcia lenta) e dovranno essere eseguite in un periodo compreso tra il 15° e il 180° giorno dell'apertura al traffico utilizzando l'apparecchiatura ARAN. Tali misure dovranno essere effettuate con un "passo di misura" di 10 cm e i valori dell'indice IRI saranno calcolati a partire da tale profilo con un "passo" di 5 m. Per la valutazione della caratteristica di regolarità superficiale dei giunti di dilatazione si farà riferimento ai valori dell'indice IRI nel cui intervallo di calcolo (L=5 m) si trova ad essere posizionato almeno un giunto; qualora tale parametro non soddisfi le condizioni richieste, il giunto di dilatazione, ricadente nel relativo intervallo di calcolo sarà penalizzato del 15% del suo costo (da calcolare prendendo a riferimento la larghezza complessiva del giunto anche se le misure interessano una corsia), questo fino al raggiungimento di una soglia di non accettabilità di seguito specificata.

Il valore della soglia di non accettabilità è:

$$IRI= 7 \text{ mm/m}$$

- Qualora il valore IRI, come definito in precedenza, sia maggiore o uguale al valore ritenuto accettabile sopra specificato, si dovrà procedere gratuitamente all'asportazione completa per tutta la larghezza ed al rifacimento del giunto di dilatazione; il nuovo giunto sarà comunque soggetto alle stesse condizioni di controllo ed agli stessi requisiti di regolarità precedentemente descritti.

- Penali per il rumore:

- il limite di accettazione acustica del giunto sarà indicato in fase progettuale; il superamento di detto limite comporterà una riqualificazione gratuita del giunto stesso o, in caso di insuccesso, una sua completa sostituzione con un giunto di caratteristiche migliori.

28.10 Appendice: Giunti di dilatazione a tampone

28.10.1 Generalità

Il giunto a tampone, si presta normalmente per applicazioni su opere d'arte aventi luci non superiori a 28 metri. Il limite indicato si riferisce alla sua ridotta attitudine a resistere ai movimenti verticali rapidi, alle testate delle solette, originati dalla flessione degli impalcati conseguente al passaggio dei carichi in mezzera, (li dove il sistema è isostatico con appoggi alle estremità delle travi) e alla difficoltà di contenere la tenuta per i cicli ripetitivi quando soggetti a rilevanti escursioni termiche.

Il limite suggerito è solo indicativo in quanto la mobilità dei terminali delle solette è funzione, oltre che della luce, anche della rigidezza complessiva dell'impalcato, della sua tipologia e schema strutturale, dei materiali con cui è realizzato, ed infine dell'intensità del traffico pesante sull'opera.

Per strutture a travata od a cassone in condizioni isostatiche, semplicemente appoggiate, per il calcolo dello spostamento orizzontale per i soli carichi accidentali, δ car. quale contributo della rotazione, si ottiene moltiplicando la rotazione complessiva per H (altezza della trave agli appoggi comprensiva di soletta espressa in m) secondo le seguenti formule rispettivamente per 2 o per 3 colonne di carico:

$$\delta \text{ car.} = \frac{18,75}{E * J} * \frac{220 - L}{(L^3 + 30 L^2)} * H \quad [\text{cm}] \quad (\text{per } 2 \text{ colonne})$$

$$\delta \text{ car.} = \frac{23,1}{E * J} * \frac{220 - L}{(L^3 + 30 L^2)} * H \quad [\text{cm}] \quad (\text{per } 3 \text{ colonne})$$

- dove: L = luce [m]
- H = altezza della trave agli appoggi comprensiva di soletta [m]
- J = momento d'inerzia [m⁴]
- E = modulo elastico [t/m²]

La peculiarità di questo giunto è la capacità di assecondare i movimenti lenti dell'opera d'arte con deformazioni di tipo viscoso o viscoelastico dei materiali costituenti il giunto.

I giunti di dilatazione a tampone, definiti anche giunti a comportamento elastico viscoso, sono attualmente distinti in:

- **Giunti a tampone viscoelastico:** sono giunti il cui dispositivo di continuità e di supporto è costituito da una miscela di bitume modificato con materiali di sintesi di natura elastomerica e/o plastomerica ed inerti di granulometria compresa tra 15-20 mm.
- **Giunto a tampone con tenuta acciaio gomma sottopavimentazione:** è un giunto con tampone tradizionale, ma con il dispositivo di tenuta in acciaio gomma di opportuna robustezza e flessibilità, posto al di sotto del tampone; in questo modo si realizza una ottimizzazione, in termini tecnici ed economici, tra i tradizionali giunti 'a tampone viscoelastico' ed i giunti 'acciaio-gomma' di superficie. Il tampone superiore dà il 'comfort' per l'utenza (urti, vibrazioni e rumore limitati, buona continuità di adesione su bagnato); la tenuta 'acciaio-gomma' inferiore dà luogo ad una totale impermeabilità all'acqua del giunto per le strutture sottostanti, unita ad una tenuta al rumore che non viene più trasmesso al di sotto del ponte: Il rumore del traffico è così controllato sopra e sotto l'opera.

28.10.2 Materiali

Il tampone viscoelastico sarà costituito da:

- Legante

bitume modificato con materiali di sintesi di natura elastomerica e/o termoplastici, con bitume di tipo E.

Tabella - BITUME HARD - LEGANTE "E" (%DI MODIFICANTE/I (*) > 8%)

Caratteristiche	Unità	Metodo di prova	Valore
Penetrazione a 25 °C	0,1 mm	UNI EN 1426	30-70
Punto di rammollimento (00)/valore minimo P.A.	°C	UNI EN 1427	≥ 80
Punto di rottura (Fraass), max	°C	CNR 43/74	≤ -10
Viscosità dinamica a 160 °C, $\gamma=100 \text{ s}^{-1}$, max	Pa*s	SN 67.1722a	≥ 1,0
Ritorno elastico a 25 °C, 50 mm/min	%	DIN 52013; (CNR 44/74 modificata)	≥ 80

Valori dopo RTFOT (*0*)			
Perdita per riscaldamento (volatilità) a 163 °C, max +	%	CNR 54/77	≤ 0,8
Penetrazione residua a 25 °C, max	%	UNI EN 1426	≥ 15
Incremento del Punto di rammollimento, max	°C	UNI EN 1427	≤ 10

(*) Si intendono polimeri elastomerici e/o termoplastici tipo: SBS r, SBS 1, SIS, EVA, LDPE, la percentuale complessiva è indicativa; LDPE è presente solo per le pavimentazioni da viadotto.

(00) Incremento del P.A. rispetto al valore minimo di P.A. del bitume di base.

(*0*) Rolling Thin Film Oven Test.

- Inerti

L'aggregato dovrà essere costituito da materiale basaltico o anche da pietrischetti e graniglie di provenienza o natura petrografica diversa, con granulometria compresa tra i 15 e 20 mm.

Nel caso di spessori ridotti della pavimentazione l'impresa potrà adottare un materiale con granulometria compresa tra i 10 e i 16 mm, tale soluzione sarà adottata previa autorizzazione della DL.

Tali inerti dovranno essere costituiti da elementi sani, duri, di forma poliedrica, puliti ed esenti da polvere e da materiali estranei secondo le norme CNR fasc. 4/1953, cap. 1 e 2 e rispondenti ai requisiti della prima categoria.

In ogni caso la qualità della roccia, da cui è ricavato per frantumazione l'inerte, dovrà avere alla prova "Los Angeles" (CNR B.U. n. 34 del 28/03/73 - Prova C) perdita di peso inferiore o uguale al 20%.

- Malte e betoncini

La posa in opera del giunto di dilatazione a tampone sarà preceduta dall'eventuale ricostruzione del profilo degli elementi strutturali in calcestruzzo (testate solette). Le caratteristiche tecniche dei materiali utilizzati per la ricostruzione sono indicate nell'articolo riguardante i materiali per i ripristini, riportato nelle presenti Norme.

28.10.3 Giunto a tampone viscoelastico

28.10.3.1 Generalità

Il giunto a tampone viscoelastico dovrà essere costituito dalle seguenti parti:

- **Dispositivo di drenaggio delle acque di sottopavimentazione;**

il convogliamento e lo smaltimento delle acque dovrà avvenire in zone che non insistono sulle strutture principali dell'opera.

Il dispositivo sarà costituito da un profilato in lamiera zincata o alluminio a "C" aperto di mm 30x20 e spessore mm 1,5 ed un terminale per lo smaltimento delle acque realizzato con tubo in rame del diametro di mm 25 fissato con stucco al drenaggio;

- **Dispositivo di sostegno del tampone bituminoso in lamierino di acciaio di dimensioni 0,30x0,15x0,002 m;**

tale dispositivo deve consentire le dilatazioni termiche della soletta mantenendo inalterata la sua funzionalità; esso deve inoltre conservare le proprie caratteristiche di tenuta alle temperature di getto del tampone viscoelastico.

- **Tampone in conglomerato bituminoso chiuso;**

il giunto deve risultare impermeabile, pur consentendo i movimenti di tipo viscoso previsti. Il tampone deve aderire perfettamente alle pareti verticali della pavimentazione e non presentare sconnessioni. Lo spessore minimo del tampone viscoelastico deve essere di ~~11~~10 cm.

28.10.3.2 Modalità di esecuzione del giunto

Il giunto a tampone viscoelastico deve essere posto in opera a pavimentazione finita.

L'intera lavorazione comprende:

- asportazione della pavimentazione a cavallo dei giunti di dilatazione da realizzare mediante taglio della pavimentazione per l'intero suo spessore fino a raggiungere l'estradosso delle solette di impalcato, demolizione della pavimentazione e dell'eventuale sottostante strato impermeabilizzante e trasporto a deposito di tutto il materiale di risulta;
- asportazione di eventuali materiali aventi funzione di giunto provvisorio;
- accurata pulizia del piano di posa del tampone o asportazione del calcestruzzo degradato o in fase di distacco;
- trattamento di sabbiatura dell'armatura eventualmente scoperta;
- eventuale ripristino delle testate delle solette con malta e/o betoncino reoplastici fibrorinforzati o con malte cementizio-

epossidiche mantenendo la giusta distanza ed una forma il più possibile regolare tra le testate contrapposte;

- asciugatura della sede del giunto a mezzo di lancia termica;
- stesa di una membrana impermeabilizzante (dopo adeguata maturazione della malta) in BITUTHENE HD o ELOTENE-LASCO su tutta la sede del giunto, con l'accortezza che la membrana abbia gioco sufficiente ad assecondare i movimenti del giunto fino alla massima apertura, senza mai introdurre sollecitazioni di trazione su quest'ultima, posta in opera con la consueta forma ad omega tra le testate di soletta;
- introduzione a forza all'interno dello spazio tra le testate delle solette dell'impalcato di una treccia in poliuretano espanso avente la funzione di contenere la prima colata di bitume modificato;
- posa del dispositivo di drenaggio in profilato in lamiera zincata o alluminio a "C" aperto di mm 30x20 e spessore mm 1,5 ed un terminale per lo smaltimento delle acque realizzato con tubo in rame del diametro di mm 25 fissato con stucco al drenaggio;
- prima colata di bitume modificato su tutta la sede del giunto (pareti verticali e fondo) impregnando anche la treccia poliuretanicata in modo da impermeabilizzarla;
- posa dei dispositivi di sostegno in lamierino di adeguata larghezza e spessore e lunghezza pari a 0,30 m, collocati l'uno accanto all'altro;
- seconda colata di bitume modificato sull'intera superficie orizzontale;
- colata di finitura in bitume modificato per l'intasamento dei vuoti residui.

28.10.4 Giunti a tampone con tenuta acciaio gomma sottopavimentazione

28.10.4.1 Generalità

Il giunto a tampone con tenuta acciaio gomma con l'intero elemento di scorrimento ed impermeabilità realizza una ottimizzazione, in termini tecnici ed economici, tra i tradizionali giunti 'a tampone viscoelastico' ed i giunti 'acciaio-gomma' di superficie.

Tale ottimizzazione, mantenendo con il tampone superiore il 'comfort' per l'utenza (urti, vibrazioni e rumore limitati, buona continuità di adesione su bagnato), con la tenuta 'acciaio-gomma' sottopavimentazione da luogo ad una totale impermeabilità all'acqua del giunto per le strutture sottostanti, unita ad una tenuta al rumore che non viene più trasmesso al di sotto del ponte.

Con riferimento a quest'ultimi, l'intero corpo del giunto (piastra di sostentamento e massa elastica sovrastante) comparteciperà, in aderenza, ad assecondare i movimenti termici e meccanici delle campate contigue.

Il giunto, così sopra descritto, risulterà, come da disegno di fig. 10, dall'insieme delle seguenti parti costituenti:

- dispositivo di drenaggio e deflusso delle acque di sottopavimentazione che sarà composto, per quanto concerne il deflusso, da una scossalina (in Bituthene HD o Elotene o Hypalon) incollata e sigillata, con adeguati collanti sintetici, sui piani delle solette contigue al varco, e fuoriuscente, con opportuna pendenza, dal profilo di sezione del ponte e/o viadotto come da fig. 10 a). Il convogliamento delle acque sarà forzato e localizzato sulla scossalina sopra descritta, e specificamente sull'area di questa fuoriuscente dal profilo dell'impalcato, attraverso un sistema drenante con un profilato in lamiera zincata o alluminio a "C" aperto di mm 30x20 e spessore mm 1,5 ed un terminale per lo smaltimento delle acque realizzato con tubo in rame del diametro di mm 25 fissato con stucco al drenaggio, al contatto tra pavimentazione e giunto, a monte della pendenza longitudinale e per tutta la larghezza della carreggiata;
- il giunto di sottopavimentazione che dovrà essere composto da una serie di piastre in gomma sintetica poliuretana, poste con continuità sul varco ed ancorate, su entrambe le aree delle solette contigue, con appositi perni (M 12 ed interdistanti per max 32 cm) inghisati nel calcestruzzo con particolare sistema chimico e meccanico. Le piastre poliuretane (di larghezza pari a 340 cm, lunghezza massima 500 cm, ad evitare sollecitazioni anomale sui perni di ancoraggio, e spessore medio 15 mm) fig. 10b), dovranno essere capaci di contrazioni e dilatazioni tali da assecondare i movimenti reciproci delle campate contigue (di luce contenuta indicativamente entro i 40 metri salvo diversa prescrizione del progettista) attraverso la natura del polimero di base ed il complessivo disegno progettuale che vede, inglobate nell'elemento poliuretano preformato, due piastre in acciaio sormontate da una ulteriore piastra ponte capace di movimenti controllati attraverso una prestudiata ottimizzazione di aree aderenti e sconnesse nella massa elastica (poliuretano) di contenimento;

- l'elemento sovrastante al giunto di sottopavimentazione, e di riempimento del varco fino a raggiungere il piano di scorrimento viabile, che sarà costituito da un tampone in massa bituminosa viscoelastica ed inerti selezionati con caratteristiche conformi a quanto richiesto, al punto 2.1.4. Per la posa in opera della miscela bitume elastomero-inerti, sopra menzionata, si dovrà, ancora, fare riferimento alle Norme in questione che sottolineano l'esigenza di una esecuzione, previa stesa di bitume elastomerizzato per il collegamento e l'adesione con il giunto di base e le pareti verticali delimitanti il varco, in uno o più strati con successivo costipamento del materiale.

28.10.4.2 Modalità di esecuzione del giunto

L'esecuzione del giunto, di cui al precedente punto, dovrà seguire il seguente iter operativo:

- si procederà, innanzitutto, al taglio ed all'asportazione del conglomerato bituminoso preesistente per una larghezza, a cavallo del giunto, pari a 500mm;
- a scarifica avvenuta, dopo pulizia del supporto cementizio, si procederà, su questo, all'esecuzione dei fori di fissaggio in corrispondenza alle 'asole' delle piastre, usando quest'ultime quale riferimento geometrico e garantendo così il 'centraggio' del giunto sul varco;
- effettuati i fori ed inghisati i perni, con sistema meccanico a rapido effetto e contemporaneo sistema chimico, nel varco così circoscritto dalla linea dei perni, si procederà al posizionamento della scossalina ed al suo incollaggio sulle superfici piane delle solette contigue al giunto, attraverso l'allettamento e il rivestimento impermeabile, con stucco epossidico, dell'armatura in nylon fuoriuscente dalla stessa scossalina. Dove l'apertura del varco risulti insufficiente per l'installazione della scossalina, si potrà escludere tale lavorazione, previo consenso della D.L.;
- si procederà, quindi, al posizionamento delle piastre sui perni già disposti, previo accurato allettamento delle stesse con stucco epossidico onde garantire il contatto omogeneo col supporto, la planarità, l'adesione e l'impermeabilità del sistema. Quindi si

procederà al fissaggio definitivo dei moduli sino alla realizzazione dell'intera linea di giunto;

- ultimate le operazioni sopraesposte, si passerà alla posa, sulla superficie polimerica superiore del giunto e sulle pareti verticali del varco, di bitume modificato con elastomeri compatibili, in ragione di minimo 2 mm; previa posa di dispositivo di drenaggio con profilato in lamiera zincata o alluminio a "C" aperto di mm 30x20 e spessore mm 1,5 ed un terminale per lo smaltimento delle acque realizzato con tubo in rame del diametro di mm 25 fissato con stucco al drenaggio;
- si procederà, infine, alla realizzazione del 'tampone viscoelastico' mediante stesa in unico o più strati, e successivi costipamenti, della miscela bitume elastomero inerti, fino a raggiungere una perfetta complanarità col piano viario;
- a finitura, si provvederà all'intasamento, con colata di bitume modificato, degli eventuali vuoti residui.

28.10.5 Controllo dei requisiti di accettazione e penalità

L'Appaltatore dovrà ottemperare a quanto previsto nella circolare del Ministero dei LL.PP. n. 2357 del 16/05/96 e successivi aggiornamenti.

L'Appaltatore è poi tenuto a presentare con congruo anticipo rispetto all'inizio delle lavorazioni la composizione delle miscele che intende adottare; ogni composizione proposta dovrà essere corredata da una completa documentazione degli studi effettuati in laboratorio, attraverso i quali l'Appaltatore ha ricavato la ricetta ottimale.

Come integrazione ai giunti di dilatazione di tipo viscoelastico, dovranno essere posti in opera dispositivi di finitura del giunto sul cordolo, nel caso che l'opera d'arte sia dotata di cordolo con barriera metallica o con barriera New Jersey. Di tale fornitura l'Appaltatore dovrà indicare sia le modalità di posa in opera, che le caratteristiche dei materiali impiegati.

In corso d'opera ed in ogni fase delle lavorazioni la Direzione Lavori effettuerà a sua discrezione tutte le verifiche, prove e controlli atti ad accertare la rispondenza qualitativa e quantitativa delle lavorazioni alle prescrizioni contrattuali.

Per effettuare tali determinazioni la Direzione Lavori si dovrà servire del Laboratorio della Società.

Eventuali materiali rifiutati dovranno essere allontanati immediatamente dal cantiere a cura e spese dell'Appaltatore.

Per i materiali usati nelle riparazioni e nelle forniture, qualora dalle prove eseguite risultassero valori inferiori di non più del 10% rispetto a quelli richiesti, il progettista eseguirà una verifica della sicurezza. Se tale verifica desse esito positivo, il materiale sarà accettato ma il suo prezzo unitario sarà decurtato del 20%, per tutte le superfici ed i volumi su cui si è operato e per tutti i prezzi e sovrapprezzi con cui è stato compensato.

Qualora i valori risultassero superiori al 10% richiesto o la precedente verifica abbia dato esito negativo, l'Appaltatore sarà tenuto, a sua totale cura e spese, alla rimozione dei materiali già posti in opera e alla loro sostituzione con materiali idonei.

Per le superfici risuonanti a vuoto sulle quali non è stato possibile eliminare i difetti, l'Appaltatore sarà tenuta, a sua totale cura e spese, alla rimozione dei materiali già posti in opera e alla loro sostituzione con materiali idonei.

Inoltre i giunti dovranno presentare buona regolarità, basso livello di produzione di rumore al passaggio dei veicoli e perfetta impermeabilità. Il giunto sarà considerato impermeabile se entro due anni dalla sua posa in opera, durante la pioggia e/o dopo alcune ore dall'ultima precipitazione atmosferica, non si vedranno scolature di acqua per un'estensione fino al 10% della sua lunghezza.

Nel caso di scolature per un'estensione superiore a detto valore, ma inferiore al 15% della sua lunghezza, sarà applicata una penale del 15% del prezzo pagato per tutte le lavorazioni e forniture necessarie alla sua costruzione.

In caso di scolature per un'estensione superiore al 15%, il giunto dovrà essere ripristinato dall'Appaltatore a sua cura e spese.

La regolarità della superficie di rotolamento dei pneumatici in corrispondenza dei giunti di dilatazione degli impalcati da ponte dovrà rispondere ai requisiti visti al Par. 27.9.

Art. 29 Rinforzo strutturale con materiali compositi fibrosi**29.1 Scopo e Generalità**

Il presente Capitolato Speciale definisce le caratteristiche dei materiali fibrorinforzati a matrice polimerica da utilizzare per rinforzi strutturali.

I materiali fibrorinforzati a matrice polimerica (FRP - Fiber Reinforced Polymer) sono costituiti da filamenti continui (comunemente vetro, arammide e carbonio) immersi in una matrice polimerica. Essi mostrano un comportamento prevalentemente elastico lineare fino al collasso e proprietà meccaniche anisotrope, ovvero variabili in funzione dell'angolo esistente tra la direzione di carico e quella di giacitura dei filamenti. All'atto della posa, pertanto, è particolarmente importante rispettare scrupolosamente le indicazioni di Progetto riguardo al posizionamento e all'orientamento dei materiali.

Considerandone i vantaggi in termini di leggerezza, elevate proprietà meccaniche e caratteristiche anticorrosive, i materiali compositi risultano particolarmente adatti per il rinforzo strutturale. Per applicazioni di rinforzo e riparazione di elementi strutturali quali travi, pilastri, colonne, etc. si preferiscono filamenti di carbonio (con matrici vinilestere e/o epossidiche), che forniscono migliori proprietà meccaniche e qualità superiori in termini di durabilità, stabilità di comportamento a lungo termine e resistenza a fenomeni di fatica, oltre ad essere stati lungamente oggetto di studi e sperimentazioni in Italia e nel mondo presso enti di ricerca e Università.

Gli interventi con materiali fibrosi FRP trovano le loro applicazioni più frequenti nei seguenti campi:

- Riparazione di travi danneggiate o aventi armature interne degradate e/o insufficienti.
- Adeguamento di travi e pilastri a nuovi carichi flessionali o assiali.
- Correzione in corso d'opera di errori di realizzazione: insufficienza di armature, posizionamenti non corretti, etc.
- Adeguamento sismico.

I prodotti FRP con filati di carbonio (CFRP - Carbon Fiber Reinforced Polymer), utilizzati per la riparazione e il rinforzo di opere d'arte stradali, si suddividono in tre categorie principali:

- Tessuti di fibre secche, cioè non impregnate con il polimero, da impregnare in situ con adesivi specifici epossidici che induriscono a temperatura ambiente.
- Barre preformate di tipo pultruso che vengono inglobate nel ringrosso della sezione o inserite in opportune tasche ricavate nel copriferro.
- Lamelle preformate di tipo pultruso aventi sezione rettangolare, che vengono incollate alla struttura da rinforzare con appositi adesivi epossidici; le lamelle possono essere pre-tese per la realizzazione di interventi di precompressione.

In funzione delle caratteristiche meccaniche del materiale fibroso che li costituisce, si distinguono prodotti in fibra di carbonio ad alto modulo (HM) e prodotti in fibra di carbonio ad alta resistenza (HS).

Le barre e le lamelle in fibra di carbonio si ottengono attraverso il processo industriale di pultrusione, mediante il quale filamenti di carbonio vengono impregnati in stabilimento in continuo con resina e quindi sottoposti a polimerizzazione ad alta temperatura. Il processo produttivo di pultrusione deve essere certificato dal Fornitore e attestato sulla scheda tecnica del prodotto.

29.2 Riferimenti normativi

Legge n.1086 5 Novembre 1971, e relativo D.M. in vigore: "Norme per la disciplina delle opere in conglomerato cementizio armato, normale e precompresso ed a struttura metallica".

CNR DT 200 "Istruzioni per la Progettazione, l'Esecuzione ed il Controllo di Interventi di Consolidamento Statico mediante l'utilizzo di Compositi Fibrorinforzati".

ACI 440 - 2R02 - "Guide for the Design and Construction of Externally Bonded FRP Systems for Strengthening Concrete Structures".

29.3 Materiali

Prodotti in CFRP: le caratteristiche dei materiali costituenti i prodotti in CFRP (barre, lamelle, tessuti) sono descritte nei paragrafi successivi ('Caratteristiche Prestazionali').

Malte cementizie: si veda l'Art.22 del presente Capitolato Speciale.

Adesivi epossidici

- Adesione al calcestruzzo a 7 gg per trazione diretta, UNI EN 1542 :
> 3,5 MPa (rottura del calcestruzzo)

- Resistenza a compressione, ASTM D695: 24 ore > 45 MPa, 7 gg > 50 MPa.
- Modulo elastico a compressione a 7 gg, ASTM D695: 6.500 MPa
- Resistenza a trazione per flessione, ASTM D790: 7 gg > 25 MPa
- Resistenza a trazione a 7 gg, ASTM D638: 7 gg > 8 MPa
- Modulo elastico a trazione a 7 gg, ASTM D638 a 7 gg: 9500 MPa
- Coefficiente di dilatazione termica lineare a 7 gg, ASTM D696: $2,04 \cdot 10^{-5} \text{ } ^\circ\text{C}^{-1}$
- Temperatura di transizione vetrosa $T_g > 60^\circ\text{C}$

Primer

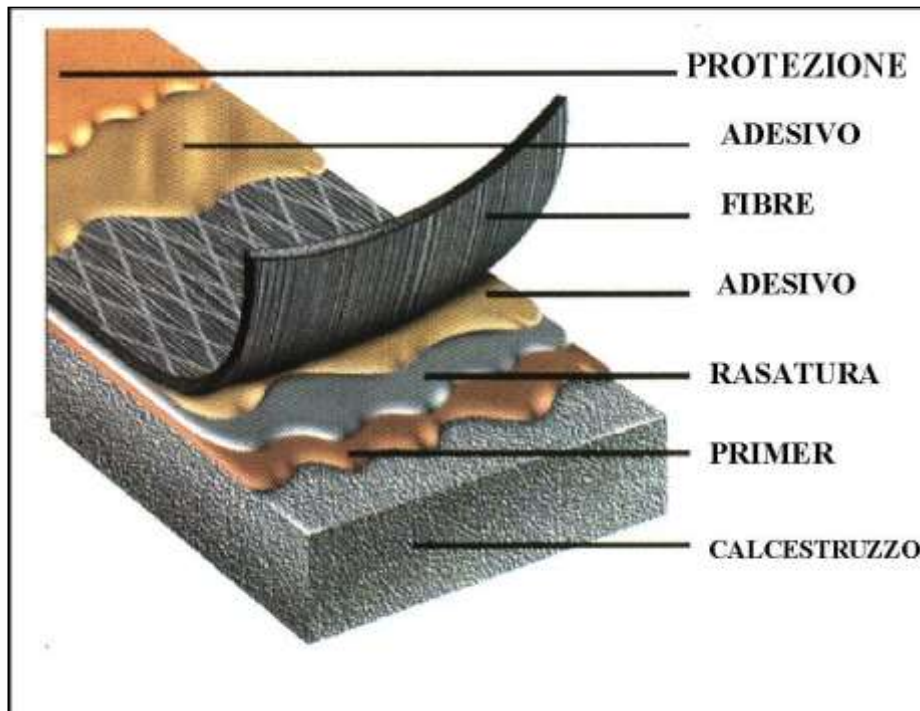
- Aderenza al calcestruzzo, UNI EN 1542: > 3,5 MPa (rottura del supporto)
- Resistenza a trazione a 7 gg, ASTM D638: > 20 MPa
- Resistenza a compressione a 7 gg, ASTM D695: > 40 MPa

Rasatura

- Aderenza al calcestruzzo, UNI EN 1542: > 3,5 MPa (rottura del supporto)
- Resistenza a trazione a 7 gg, ASTM D638: > 5 MPa
- Resistenza a compressione a 7 gg, ASTM D695: > 40 MPa

Protezione dai Raggi UV: verniciatura poliuretana elastica resistente all'azione degli agenti atmosferici, in accordo alle specifiche dell'Art. 23 del presente Capitolato Speciale, o, in alternativa, rasatura polimerica cementizia e protezione anticarbonatazione acrilica modificata resistente all'azione degli agenti atmosferici.

I sistemi compositi fibrosi a matrice polimerica da utilizzare (secondo lo schema sotto riportato fig. negli interventi di rinforzo a flessione (placcaggi) o di rinforzo a compressione (fasciature) dovranno essere costituiti da materiali le cui caratteristiche e prestazioni siano tra loro compatibili, è pertanto vietato l'assemblaggio di prodotti singoli non costituenti un sistema e non studiati per la specifica applicazione è parimenti vietato l'uso di singoli prodotti provenienti da differenti produttori.



29.4 Rinforzo con tessuto CFRP

29.4.1 Descrizione

Il tessuto unidirezionale in fibra di carbonio si ottiene attraverso il procedimento industriale di tessitura utilizzando filamenti di carbonio disposti lungo una direzione preferenziale. Il tessuto unidirezionale viene quindi impregnato in sito con una specifica matrice polimerica che ha il compito di aderire all'elemento di supporto e di collegare le fibre tra di loro al fine di assorbire le sollecitazioni della struttura e di proteggere le fibre stesse.

I campi d'impiego più ricorrenti dei tessuti CFRP sono i seguenti:

- Interventi di rinforzo a flessione (travi e solette), mediante incollaggio in zona tesa di uno o più strati sovrapposti di tessuto (con un numero massimo di strati pari a 5).
- Interventi di rinforzo al taglio (travi), mediante incollaggio di fasce trasversali.
- Interventi mediante fasciatura per il rinforzo e l'aumento di duttilità di pile e pilastri.

In accordo alle indicazioni della normativa di riferimento, il tessuto ad alto modulo può risultare più indicato per i primi due casi, dove gioca un ruolo fondamentale la rigidità del materiale, mentre il tessuto ad

alta resistenza può essere più efficace nel terzo, dove può interessare maggiormente l'allungamento a rottura del materiale.

L'intervento con tessuto CFRP impregnato in opera è definito come un sistema di rinforzo in quanto esso dovrà essere costituito dall'uso combinato di materiali le cui caratteristiche e prestazioni siano tra loro perfettamente compatibili; non è pertanto ammesso l'assemblaggio di prodotti singoli non costituenti un sistema appositamente studiato e certificato (ad es l'utilizzo di prodotti generici, non specifici al campo del rinforzo strutturale o provenienti da differenti produttori). Il sistema di rinforzo dovrà pertanto essere definito e certificato come sistema di applicazione del tipo A (vedi CNR DT 200).

I materiali utilizzati per l'intervento, per le cui caratteristiche complete si rimanda ai paragrafi specifici, sono i seguenti:

- Primer epossidico, che assicura, grazie alla sua capacità di penetrare nelle porosità del substrato in calcestruzzo, l'aggancio tra il substrato stesso, il sistema adesivo e il rinforzo fibroso.
- Rasatura epossidica che ha il compito di regolarizzare la superficie per garantire la perfetta planarità del substrato in calcestruzzo; è infatti necessario che le fibre siano perfettamente lineari per ottenere la trasmissione ottimale degli sforzi lungo le stesse.
- Adesivo epossidico che, impregnando perfettamente le fibre, garantisce aderenza tra il substrato in calcestruzzo ed il rinforzo fibroso consentendo il trasferimento delle tensioni tangenziali.
- Rinforzo fibroso costituito da tessuti a base di fibre continue unidirezionali di carbonio.
- Malta cementizia (vedi Art. 22).
- Verniciatura poliuretana (protezione raggi UV).

29.4.2 Modalità di esecuzione

Preparazione del supporto

- Nel caso di strutture degradate si procederà alla rimozione dell'intero strato ammalorato mediante idrodemolizione o uso di martelletti ad aria compressa ed al successivo ripristino strutturale con opportune malte dotate di resistenza a taglio e a trazione superiore a quelle del materiale di supporto (vedi Art. 22).
- Eventuali protuberanze superficiali del calcestruzzo dovranno essere levigate. Dove necessario, gli spigoli vivi presenti nel

calcestruzzo dovranno essere arrotondati (raggio di curvatura minimo di 20 mm).

- In caso di strutture non degradate la preparazione del supporto avverrà mediante sabbiatura.
- Pulizia della superficie sabbiata mediante aria compressa.
- Iniezione di eventuali fessure presenti di ampiezza visibile ad occhio nudo (>0.3mm) con resina a bassa viscosità secondo le prescrizioni dell'Art. 22.

Applicazione del Primer epossidico

- Mescolare meccanicamente il componente A prima di aggiungere il componente B.
- Miscelare con un trapano a frusta a bassa velocità il componente A con il componente B nel rapporto prescritto per circa un minuto fino ad ottenere un impasto di colorazione uniforme.
- Il tempo utile di applicazione può variare in funzione della temperatura ambiente e della quantità di primer applicato, fattori di cui occorrerà tener conto secondo le prescrizioni del Produttore.
- Il primer verrà applicato in maniera regolare a pennello o a rullo.

Applicazione della Rasatura epossidica

- Eventuali vaiolature delle superfici dovranno essere eliminate mediante applicazione di rasatura epossidica.
- La rasatura dovrà essere applicata quando il primer non risulterà più appiccicoso al tatto e comunque entro le 24 ore dall'applicazione di quest'ultimo.
- Mescolare meccanicamente il componente A prima di aggiungere il componente B.
- Miscelare con un trapano a frusta a bassa velocità il componente A con il componente B nel rapporto prescritto per circa un minuto fino ad ottenere un impasto di colorazione uniforme.
- La Rasatura può essere applicata a spatola.

Applicazione dell'Adesivo e delle Fibre

- L'applicazione dell'Adesivo epossidico avverrà mediante rullo a pelo corto, fresco su fresco sulla rasatura o, nel caso di assenza di rasatura, quando il primer non risulterà più appiccicoso al tatto e comunque entro le 24 ore dall'applicazione di quest'ultimo.
- Mescolare meccanicamente il componente A dell'adesivo prima di aggiungere il componente B.

- Miscelare con un trapano a frusta a bassa velocità il componente A con il componente B nel rapporto prescritto per circa un minuto fino ad ottenere un impasto di colorazione uniforme.
- Dopo avere applicato il primo strato di adesivo, si stenderà il tessuto unidirezionale avendo cura di premerlo per due o tre volte nella direzione longitudinale della fibra per eliminare l'aria dallo strato di resina, usando un rullino a denti smussati e paralleli alla direzione delle fibre. Per congiungere più strisce di ogni singolo strato nella direzione longitudinale della fibra è necessario sovrapporre le due strisce per una lunghezza di almeno 20 cm. In corrispondenza del punto di sovrapposizione si applicherà una ulteriore mano di adesivo sulla superficie esterna dello strato di foglio su cui aderirà il tratto sovrapposto. Non è necessaria alcuna sovrapposizione nella direzione laterale della fibra, con eccezione delle applicazioni a confinamento.
- La seconda mano di adesivo deve essere stesa sulla superficie del foglio fino a completa saturazione della fibra.
- Per l'applicazione di strati ulteriori, si applicherà lo strato di tessuto e quindi una ulteriore mano di adesivo seguendo le indicazioni precedenti.

Stagionatura

- Completata la fase di incollaggio, si dovrà proteggere il manufatto dagli agenti atmosferici con teli di plastica.
- L'intervento dovrà essere lasciato maturare per un tempo non inferiore alle 24 ore (a 20°C) prima di poter destinare al servizio l'elemento rinforzato. Per temperature inferiori a 20°C sarà necessario attendere un tempo superiore alle 24 ore, in accordo alle indicazioni del Produttore.

Protezione dai raggi UV

- Si dovranno proteggere le superfici rinforzate mediante verniciatura poliuretana elastica resistente all'azione degli agenti atmosferici (vedi Art. 24), oppure mediante rasatura polimerica cementizia e successiva protezione anticarbonatazione acrilica modificata resistente all'azione degli agenti atmosferici.
- L'applicazione del sistema protettivo dovrà avvenire dopo l'indurimento dell'ultimo strato di adesivo.

Si raccomanda di provvedere all'eliminazione, per quanto possibile, del carico accidentale durante le operazioni di rinforzo e nelle 24 ore

successive. Non è generalmente consentito applicare il materiale se la temperatura ambiente è inferiore a 5°C, nè applicare il sistema su un supporto bagnato.

29.4.3 Caratteristiche prestazionali

Si riportano di seguito i valori dei principali parametri prestazionali del sistema di rinforzo con tessuti CFRP (i parametri relativi sono riferiti al tessuto; non devono essere presi in conto nella progettazione i valori riferiti alla singola fibra costituente il tessuto; non sono ammessi tessuti aventi una quantità di filato di carbonio maggiore di 600 gr/mq al fine di garantire la corretta impregnazione manuale del polimero).

Tessuto unidirezionale CFRP ad altissimo modulo (HHM)

- Adesione al supporto di calcestruzzo (previa impregnazione con adesivo), UNI EN 1542 > 3.5 MPa (rottura del supporto)
- Spessore equivalente di tessuto secco: 0,190 mm
- Modulo elastico medio a trazione, ASTM D3039 : 640.000 MPa
- Resistenza a trazione caratteristica, ASTM D3039: > 1700 MPa
- Allungamento a rottura medio, ASTM D3039: > 0.3%

Tessuto unidirezionale CFRP ad alto modulo (HM)

- Adesione al supporto di calcestruzzo (previa impregnazione con adesivo), UNI EN 1542 > 3.5 MPa (rottura del supporto)
- Spessore equivalente di tessuto secco: 0,165 mm
- Modulo elastico medio a trazione, ASTM D3039: 390.000 MPa
- Resistenza a trazione caratteristica, ASTM D3039: > 2400 MPa
- Allungamento a rottura medio, ASTM D3039: > 0.8 %

Tessuto unidirezionale CFRP ad alta resistenza (HS)

- Adesione al supporto di calcestruzzo (previa impregnazione con adesivo), UNI EN 1542 > 3.5 MPa (rottura del supporto)
- Spessore equivalente di tessuto secco: 0,165 mm - 0,235 mm
- Modulo elastico medio a trazione, ASTM D3039: 230.000 MPa
- Resistenza a trazione caratteristica, ASTM D3039: > 2500 MPa
- Allungamento a rottura medio, ASTM D3039: > 1.3 %

Nel caso di utilizzo di tessuti ad altissimo modulo si raccomandano particolari cautele a causa della intrinseca fragilità del prodotto.

29.5 Rinforzo con barre CFRP

29.5.1 Descrizione

Le barre CFRP sono comunemente impiegate per il rinforzo a flessione di travi, pilastri o solette.

Si distinguono due tecniche di rinforzo:

- Senza aumento di sezione: le barre vengono inserite entro tasche preventivamente realizzate nel copriferro e riempite con opportuna malta cementizia o con resina epossidica.
- Con aumento di sezione: le barre vengono inserite nel ringrosso della sezione, realizzato mediante impiego di opportune malte cementizie.

Basandosi l'efficacia dell'intervento sull'adesione tra barra e supporto, per applicazioni di rinforzo in tasca si consiglia di limitare le dimensioni degli elementi di rinforzo in CFRP (ad esempio barre di diametro 8 o 10 mm, piattine rettangolari di lato 24-25 mm x 1,4-2 mm o 24-25 mm x 2,8-4 mm). Le armature in barre CFRP non possono essere piegate, nè saldate.

I materiali utilizzati per l'intervento, per le cui caratteristiche complete si rimanda ai paragrafi specifici, sono i seguenti:

- Malta cementizia.
- Resina epossidica bicomponente.
- Barra di sezione circolare in fibra di carbonio ad aderenza migliorata, ottenuta mediante sabbiatura superficiale di quarzo sferoidale, avvolgimento elicoidale di filo di carbonio, e ad elevata temperatura di transizione vetrosa.
- Barra di sezione rettangolare in fibra di carbonio ad aderenza migliorata, ottenuta mediante sabbiatura superficiale di quarzo sferoidale, e ad elevata temperatura di transizione vetrosa.

29.5.2 Modalità di esecuzione

Rinforzo senza aumento di sezione (barre entro tasche)

- Realizzazione di intagli nel copriferro esistente (avendo cura di non danneggiare le armature esistenti).
- Irruvidimento delle tasche mediante sabbiatura e successiva pulizia con aria compressa.
- Riempimento della tasca con opportuna malta cementizia o con resina epossidica.

- Posa in opera della barra in fibra di carbonio entro la tasca, garantendo una distanza netta dal supporto ed un copriferro di almeno 7 mm.
- Stagionatura: protezione del manufatto dagli agenti atmosferici con teli di plastica.

Rinforzo con aumento di sezione

- Irruvidimento della sezione mediante idrodemolizione o martelletti alimentati ad aria compressa
- Pulizia delle superfici con acqua in pressione
- Posa e fissaggio delle barre in fibra di carbonio garantendo una distanza netta dal supporto ed un copriferro di almeno 7 mm, avendo cura di evitare il contatto diretto tra la barra in carbonio e le barre in acciaio mediante idonei distanziatori.
- Applicazione della opportuna malta cementizia.
- Stagionatura della malta mediante acqua nebulizzata o teli o idonei stagionanti.

Si raccomanda di provvedere all'eliminazione, per quanto possibile, del carico accidentale durante le operazioni di rinforzo e nelle 24 ore successive.

29.5.3 Caratteristiche prestazionali

Si riportano di seguito i valori dei principali parametri prestazionali delle barre CFRP.

Barra ad alto modulo (CFRP-B-HM)

- Resistenza a trazione caratteristica ASTM D3039: > 1800 MPa
- Modulo Elastico medio a Trazione ASTM D3039: 200.000 MPa
- Allungamento a rottura medio, ASTM D3039: > 1.0 %
- Temperatura di transizione vetrosa > 250°C secondo ASTM E1356 o ASTM E1640

Barra ad alta resistenza (CFRP-B-HS)

- Resistenza a trazione caratteristica ASTM D3039: > 1800 MPa
- Modulo Elastico medio a Trazione ASTM D3039: 160.000 MPa
- Allungamento a rottura medio, ASTM D3039: > 1.2 %
- Temperatura di transizione vetrosa > 250°C secondo ASTM E1356 o ASTM E1640

29.6 Rinforzo con lamelle

29.6.1 Descrizione

Le lamelle sono impiegate per il rinforzo a flessione di travi, pilastri o solette, mediante incollaggio delle stesse sulla superficie tesa con resine.

Dipendendo l'efficacia del rinforzo dal contenimento dello spessore della lamella, per applicazioni di incollaggio su superficie tesa, sono ammesse lamelle di spessore massimo pari a 2 mm. Non sono consentite sovrapposizioni, saldature e piegature della lamelle.

Lo spessore massimo della resina di supporto non deve essere superiore a 5mm, (con eccezioni relative a riempimenti di buchi o avvallamenti di limitata estensione).

I materiali utilizzati per l'intervento, per le cui caratteristiche complete si rimanda ai paragrafi specifici, sono i seguenti:

- Adesivo epossidico utilizzata per l'incollaggio delle lamelle.
- Primer epossidico (se previsto)
- Rasatura epossidica (se prevista)
- Lamella in fibra di carbonio con eventuale sabbiatura superficiale sul lato non incollato.

29.6.2 Modalità di esecuzione

Preparazione del supporto.

- Nel caso di strutture degradate si procederà al ripristino secondo quanto indicato nell'art. 22.
- In caso di strutture non degradate la preparazione del supporto avverrà mediante sabbiatura o idrosabbiatura.
- Eventuali protuberanze superficiali del calcestruzzo dovranno essere levigate per ottenere una superficie perfettamente planare.
- Pulizia della superficie mediante aria compressa.
- Iniezione delle eventuali fessure presenti di ampiezza visibile ad occhio nudo (>0.3mm) con resina a bassa viscosità secondo le prescrizioni dell'art. 22.

Applicazione del Primer epossidico (vedi Par. 28.4.2).

Applicazione della Rasatura epossidica (vedi Par. 28.4.2).

Applicazione delle Lamelle

- Tagliare a misura la lamella con flessibile.
- Pulire accuratamente la superficie della lamella con diluente specifico;

- Stendere uno strato di adesivo epossidico sulla superficie della lamella che dovrà essere incollata al calcestruzzo.
- Stendere uno strato di adesivo epossidico sulla superficie del calcestruzzo dove andrà posta la lamella.
- Posizionare la lamella sulla struttura da rinforzare, premere la lamella contro il conglomerato con apposito rullo, facendo sì che l'adesivo epossidico rifluisca, eliminare infine eventuali bolle d'aria presenti sulla superficie di incollaggio.

Stagionatura.

- Completata la fase di incollaggio, si dovrà proteggere il manufatto dagli agenti atmosferici con teli di plastica.

Protezione dai raggi UV.

- Si dovranno proteggere le superfici rinforzate mediante verniciatura poliuretana elastica resistente all'azione degli agenti atmosferici oppure a mezzo rasatura polimerica cementizia e verniciatura anticarbonatazione acrilica modificata.
- L'applicazione del sistema protettivo dovrà avvenire dopo l'indurimento della rasatura epossidica.

Si raccomanda di provvedere all'eliminazione, per quanto possibile, del carico accidentale durante le operazioni di rinforzo e nelle 24 ore successive. Non è generalmente consentito applicare il materiale se la temperatura ambiente è inferiore a 5°C, nè applicare il sistema su un supporto bagnato.

29.6.3 Caratteristiche prestazionali

Si riportano di seguito i valori dei principali parametri prestazionali delle lamelle (valori riferiti al prodotto finito, la larghezza viene misurata con calibro centesimale, lo spessore, data la presenza della sabbiatura superficiale deve essere dichiarato dal Produttore; non devono essere considerati nella progettazione i valori riferiti al singolo filamento costituente la lamella).

Lamina ad alto modulo (CFRP-L-HM)

- Resistenza a trazione caratteristica ASTM D3039: > 2000 MPa
- Modulo Elastico medio a Trazione ASTM D3039: > 200.000 MPa
- Allungamento a rottura medio, ASTM D3039: > 1.1 %
- Temperatura di transizione vetrosa > 120°C

Lamina ad alta resistenza (CFRP-L-HS)

- Resistenza a trazione caratteristica ASTM D3039: 2400 MPa

- Modulo Elastico medio a Trazione ASTM D3039: 160.000 MPa
- Allungamento a rottura medio, ASTM D3039: > 1.5 %
- Temperatura di transizione vetrosa > 120°C

In alcuni casi e adottando attenzioni particolari vista la intrinseca fragilità del prodotto, potranno essere utilizzate lamine ad altissimo modulo, le cui caratteristiche sono di seguito riportate.

- Resistenza a trazione caratteristica ASTM D3039: 1350 MPa
- Modulo Elastico medio a Trazione ASTM D3039: 290.000 MPa
- Allungamento a rottura medio, ASTM D3039: > 0.45 %
- Temperatura di transizione vetrosa > 120°C

29.7 Rinforzo con lamelle pretese

29.7.1 Descrizione

Le lamelle pre-tese sono prodotte in modo analogo alle lamelle ordinarie e sono impiegate principalmente per il rinforzo a flessione di travi e impalcati mediante un procedimento che prevede le seguenti operazioni:

- Fissaggio di organi di tiro alle due estremità dell'elemento da rinforzare.
- Preparazione del supporto su cui andrà incollata la lamella, perché sia perfettamente planare (con tolleranza pari a 5 mm su 2 m).
- Incollaggio delle lamelle al supporto.
- Serraggio delle lamelle negli organi di tiro.
- Applicazione del tiro alle estremità.
- Rimozione degli organi di tiro quando l'adesivo ha completato la sua stagionatura (24-48 h).

Dipendendo l'efficacia del rinforzo dal contenimento dello spessore della lamella, per applicazioni di incollaggio su superficie tesa, sono ammesse lamelle di spessore massimo pari a 2 mm. Non sono ammesse sovrapposizioni della lamella, saldature e/o piegature.

Lo spessore massimo dell'adesivo di supporto non deve essere superiore a 5 mm, (con eccezioni relative a riempimenti di buchi o avvallamenti di limitata estensione).

Si dovrà limitare la tensione massima di tiro fino al 50% della resistenza a trazione della lamella.

Il sistema di pretensione delle lamelle è costituito da piastre in acciaio dello spessore idoneo a resistere al carico di pretensione, che deve generalmente essere limitato (ad esempio nell'intorno dei 150 kN); le piastre sono predisposte con fori e tasselli per il fissaggio,

sabbiate SA 3 e trattate preventivamente contro la corrosione con specifico protettivo. Il sistema viene montato in opera sull'elemento da consolidare con l'ausilio di speciali adesivi epossidici approvati dal Produttore. Gli organi di tiro dovranno essere in grado di mantenere costante il tiro stesso per il tempo necessario all'indurimento dell'adesivo.

I materiali utilizzati per l'intervento, per le cui caratteristiche complete si rimanda ai paragrafi specifici, sono i seguenti:

- Adesivo epossidico utilizzata per l'incollaggio delle lamelle.
- Primer epossidico (se previsto)
- Rasatura epossidica (se prevista)
- Lamella in fibra di carbonio con eventuale sabbatura superficiale sul lato non incollato.

29.7.2 Modalità di esecuzione

Preparazione del supporto.

- Nel caso di strutture degradate si procederà al ripristino secondo quanto indicato nell'art. 22.
- In caso di strutture non degradate la preparazione del supporto avverrà mediante sabbatura o idrosabbatura.
- Eventuali protuberanze superficiali del calcestruzzo dovranno essere levigate per ottenere una superficie perfettamente planare.
- Pulizia della superficie mediante aria compressa.
- Iniezione delle eventuali fessure presenti di ampiezza visibile ad occhio nudo (>0.3mm) con resina a bassa viscosità secondo le prescrizioni dell'art. 22.
- Montaggio degli organi di tiro alle due estremità dell'elemento da rinforzare impiegando adeguati perni di ancoraggio al supporto stesso per garantire il corretto trasferimento tensionale.

Applicazione del Primer epossidico (vedi Par. 28.4.2).

Applicazione della Rasatura epossidica (vedi Par. 28.4.2).

Applicazione delle lamelle

- Tagliare a misura la lamella con flessibile.
- Pulire accuratamente la superficie della lamella con diluente specifico.
- Stendere uno strato di adesivo epossidico sulla superficie della lamella che dovrà essere incollata al calcestruzzo.

- Stendere uno strato di adesivo epossidico sulla superficie del calcestruzzo dove andrà posta la lamella.
- Inserire le estremità della lamina negli afferraggi degli organi di tiro.
- Applicare il tiro in modo graduale e lento, con apposito rullo schiacciare la lamella contro il conglomerato facendo sì che la rasatura epossidica rifluisca, eliminando quindi eventuali bolle d'aria presenti sulla superficie di incollaggio.

Stagionatura

- Completata la fase di incollaggio, si dovrà proteggere il manufatto dagli agenti atmosferici con teli di plastica.

Rimozione del tiro (dopo non meno di 24-48 h in funzione della temperatura, scaricando lentamente il precarico e avendo cura di non danneggiare la lamella aderente al supporto).

Protezione dai raggi UV

- Si dovranno proteggere le superfici rinforzate mediante verniciatura poliuretana elastica resistente all'azione degli agenti atmosferici.
- L'applicazione del sistema protettivo dovrà avvenire dopo l'indurimento della rasatura epossidica.

Si raccomanda di provvedere all'eliminazione, per quanto possibile, del carico accidentale durante le operazioni di rinforzo e nelle 24 ore successive. Non è generalmente consentito applicare il materiale se la temperatura ambiente è inferiore a 5°C, nè applicare il sistema su un supporto bagnato.

29.7.3 Caratteristiche prestazionali

Si riportano di seguito i valori dei principali parametri prestazionali delle lamelle pretese (valori riferiti al prodotto finito, la larghezza viene misurata con calibro centesimale, lo spessore, data la presenza della sabbiatura superficiale deve essere dichiarato dal Produttore; non devono essere considerati nella progettazione i valori riferiti al singolo filamento costituente la lamella).

Lamina pretesa CFRP

- Resistenza a trazione caratteristica ASTM D3039: > 2400 MPa
- Modulo Elastico medio a Trazione ASTM D3039: > 160.000 MPa
- Allungamento a rottura medio, ASTM D3039: > 1.4 %
- Temperatura di transizione vetrosa > 120°C

Il sistema applicativo delle lamelle proposto deve possedere certificazione prestazionale, ottenuta sulla base di tests eseguiti presso laboratori ufficiali di Enti pubblici, Istituti Universitari europei e/o Enti di certificazioni europei riconosciuti dai rispettivi ministeri delle infrastrutture e dei trasporti, la cui documentazione dovrà essere messa a disposizione della Direzione Lavori. In particolare, dovrà essere prodotta certificazione attestante le caratteristiche dei materiali e di resistenza a scorrimento all'interfaccia rinforzo-calcestruzzo, che permetta la classificazione del sistema come applicazione di Tipo A secondo la CNR DT 200.

29.8 Documenti di qualificazione

Tutti i materiali da impiegarsi per la riparazione e/o il rinforzo, in accordo ai riferimenti normativi citati, devono essere dotati di certificati di conformità rilasciati dal Produttore in termini di valore caratteristico del lotto di produzione di ogni singolo componente (il valore caratteristico si intende ottenuto sottraendo al valore medio, ricavato da almeno 5 risultati sperimentali, il triplo dello scarto quadratico medio).

In fase di gara l'Appaltatore dovrà indicare il materiale che intende utilizzare e presentare alla Direzione Lavori idonea documentazione e certificazioni rilasciate dal Produttore che attestino la rispondenza del materiale alle specifiche riportate nel presente documento. Il Produttore dovrà fornire alla Direzione Lavori tutti i dati sperimentali che dimostrino l'idoneità dei materiali all'uso previsto.

In caso di interventi con lamine pretese, si dovrà comprovare la qualificazione del sistema di tiro e ancoraggio sulla base di prove e certificazioni rilasciate da laboratori ufficiali e/o Enti di Certificazione riconosciuti (vedi paragrafo precedente).

L'Appaltatore dovrà fornire alla Direzione Lavori un elenco di lavori simili a quello oggetto della gara, dove sono già stati utilizzati i sistemi e i materiali proposti.

29.9 Prove di accettazione

Prima dell'inizio dell'applicazione, l'Appaltatore dovrà fornire alla Direzione Lavori un prelievo di materiale (n°5 campioni di adeguata lunghezza) per eseguire, presso un laboratorio autorizzato, le prove di caratterizzazione meccanica seguenti:

- Resistenza a trazione, modulo elastico ed allungamento a rottura su cinque spezzoni di barra, lamella o tessuto, con verifica che il

valore caratteristico dichiarato dal Produttore sia minore o uguale al valore caratteristico ottenuto dalla prova di accettazione.

- Temperatura di transizione vetrosa $> 250^{\circ}\text{C}$ (barre CFRP) secondo ASTM E1356 o ASTM E1640 su tre spezzoni di barra in carbonio, con verifica che nessuno dei risultati sia minore del valore caratteristico dichiarato dal Produttore.
- resistenza a trazione dell'adesivo epossidico a 7 gg secondo ASTM D638;
- resistenza a compressione dell'adesivo epossidico a 7 gg secondo ASTM D695;

29.10 Controlli in corso d'opera e sulle opere finite

I controlli in corso d'opera dovranno riguardare sia i materiali utilizzati che le fasi applicative.

La Direzione Lavori dovrà far eseguire presso un laboratorio autorizzato le prove di caratterizzazione meccanica sui materiali prelevati in cantiere. Il numero dei prelievi sarà stabilito dalla Direzione Lavori in funzione della quantità di materiale FRP impiegato nel lavoro in corso di realizzazione, con un minimo di n°1 prelievo (composto da n°5 campioni di materiale di adeguata lunghezza). L'Appaltatore dovrà consegnare alla Direzione Lavori le dichiarazioni di conformità relative ad ogni singola consegna effettuata; in tale dichiarazione il produttore attesterà che il materiale fornito è prestazionalmente conforme a quanto dichiarato nella documentazione tecnica relativa al prodotto. La Direzione Lavori dovrà assicurarsi che il supporto degli elementi strutturali da rinforzare sia preparato secondo quanto riportato nel presente documento.

In particolare, in caso di intervento con lamelle o con tessuti, si dovrà:

- Verificare l'aderenza tra sistema di rinforzo e struttura eseguendo una terna di prove distruttive di strappo secondo le modalità della UNI EN 1542,1015-12,1348 (modificate, essendo il supporto di riferimento quello del sito in esame e non la piastra standard di normativa) da eseguirsi dopo almeno 14 gg di stagionatura. Per eseguire tale verifica dovrà essere incollato uno spezzone di lamella o di tessuto di 30 cm di lunghezza in una zona della struttura non soggetta al rinforzo ma il cui supporto abbia caratteristiche meccaniche simili a quelle dell'elemento rinforzato. La prova consisterà nell'incollare successivamente tre piastrine metalliche (riquadri di acciaio di 40 mm di lato o dischi di

alluminio di 50 mm di diametro) sulla lamella o sul tessuto e di sottoporli a strappo mediante martinetto di carico avente contrasto rigido ai bordi della piastrina metallica, previa esecuzione di incisione di idonea profondità (fino a raggiungere ed interessare il supporto) lungo il perimetro delle piastrine metalliche. La prova darà esito positivo se la rottura avviene nel supporto.

- Verificare che tutta la zona del rinforzo non presenti distacchi o bolle intrappolate nella matrice polimerica. Tale verifica può essere eseguita anche mediante leggera battitura con idoneo martello.

In funzione dell'importanza dell'intervento, potranno essere individuate prove più approfondite.

29.10.1 Requisiti e metodi di prova

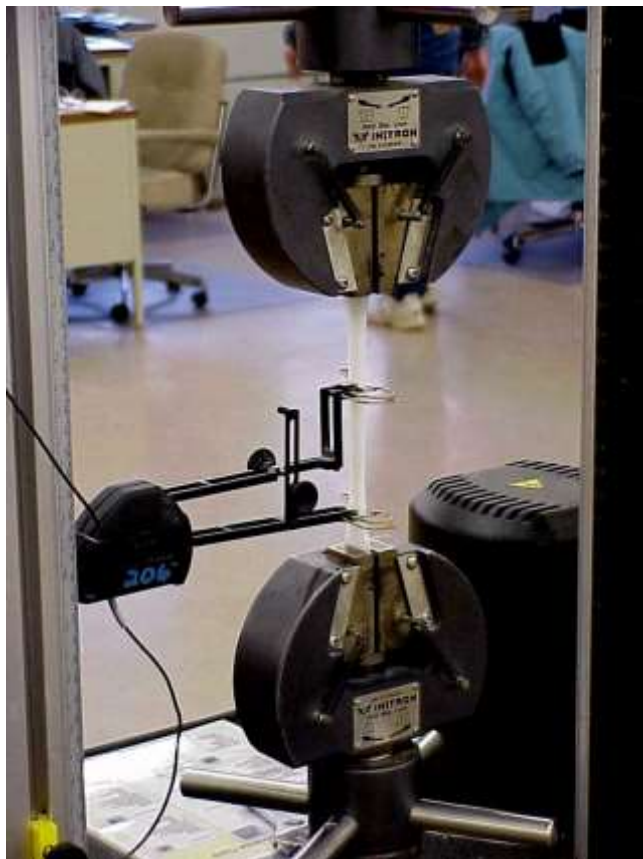
29.10.1.1 Caratterizzazione della matrice

ASTM D638 prevede il confezionamento del campione a forma di osso di cane e secondo la prova di trazione diretta la identificazione delle caratteristiche principali quali la resistenza a rottura, l'allungamento massimo ed il modulo elastico (il campione va ovviamente strumentato per la rilevazione delle deformazioni). Essendo i compositi materiali che lavorano a trazione la relativa matrice deve essere caratterizzata in conformità a tale requisito.

La caratterizzazione risulta essere fondamentale per l'adesivo in quanto per definizione è la vera matrice che ingloba il rinforzo fibroso.

Tabella 1 Requisiti e metodi di prova **della matrice polimerica**

Requisiti	Metodi di prova
Allungamento a trazione	ASTM D638
Modulo elastico a trazione diretta	ASTM D638
Resistenza a trazione diretta	ASTM D638



Esecuzione del test secondo ASTM D638

29.10.1.2 Caratterizzazione del rinforzo fibroso

ASTM D3039 prevede la caratterizzazione a trazione utilizzando un campione rettangolare ottenuto attraverso la seguente procedura preliminare:

- Impregnazione del tessuto con la matrice (adesivo);
- successivamente, a polimerizzazione avvenuta, sulle estremità del campione, vengono applicate delle piattine in alluminio incollate al tessuto impregnato tramite resina epossidica.

I valori che si ottengono, strumentando il campione, riguardano il carico ultimo e la deformazione a rottura. Per ottenere le tensioni il carico va rapportato alla sezione nominale ottenuta moltiplicando la larghezza del campione per lo spessore effettivo del tessuto secco.



Esecuzione del test secondo ASTM D3039

Tabella 2 - Requisiti e metodi di prova **del solo rinforzo fibroso**

Requisiti	Metodi di prova
Resistenza a trazione	ASTM D3039
Modulo elasticità	ASTM D3039
Deformazione ultima a trazione	ASTM D3039

I campioni devono essere preferibilmente 5 dai quali poter ricavare il valore medio ed il valore caratteristico.

29.10.1.3 Caratterizzazione dell'adesione al supporto per trazione diretta.

UNI EN 1542 prevede un test di PULL-OFF mediante il quale tramite un estrattore si determina il valore di adesione di un sistema polimerico applicato ad un supporto in calcestruzzo avente le dimensioni di 300x300x100 mm confezionato secondo le istruzioni della PrEN 1766-1996 (resistenza caratteristica > 90 MPa). Per una maggior rispondenza alla realtà del cantiere tale test può essere effettuato su piastre aventi le caratteristiche del manufatto o direttamente sul manufatto rinforzato con FRP.



Esecuzione del test secondo UNI EN 1542

L'esecuzione della prova prevede:

- Preparazione della superficie per l'applicazione del prodotto mediante sabbiatura e successiva pulizia per assicurare che la superficie del campione di riferimento in calcestruzzo fosse priva di scorie;
- Applicazione del sistema di rinforzo secondo le modalità canoniche (applicazione del primer, , applicazione della resina e del foglio in fasi alterne per il numero di strati necessari e stagionatura per 7 giorni).
- Carotaggio con un cilindro diamantato di diametro interno di (50 ± 0.5) mm, con un asse a $(90 \pm 1)^\circ$ rispetto alla superficie, passando da parte a parte il composito FRP fino alla profondità di (15 ± 5) mm all'interno del supporto in calcestruzzo e rimuovendo il cilindro diamantato senza danneggiare il provino;
- Applicazione del dolly, dopo aver accuratamente scartavetrato e pulito le superfici a contatto del dolly e del composito, usando un sottile strato di adesivo in modo da formare uno strato uniforme tra il dolly e il supporto; posizionamento del dolly sulla superficie della carota in modo da far coincidere il centro del dolly con il centro della carota, applicando una pressione sufficiente per espellere l'aria e rimuovendo accuratamente ogni estrusione di adesivo;
- Sistemazione dell'equipaggiamento della prova Pull-off, dopo aver lasciato indurire l'adesivo in accordo con le istruzioni dei

costruttori, in posizione concentrica sopra il dolly e a $(90 \pm 1)^\circ$ rispetto alla superficie carotata;

- Applicazione del carico in modo continuato ad intervalli di (0.05 ± 0.01) MPa/s fino a rottura

Il tipo di rottura di ciascun campione possono essere così classificati:

A = rottura di coesione nel supporto in calcestruzzo (unica modalità di rottura accettabile)

A/B = rottura di adesione tra il supporto e il primo strato (primer)

B = rottura di coesione nel primo strato (FRP)

B/C = rottura di adesione tra primo e secondo strato (adesivo)

C = rottura di coesione nel secondo strato (FRP)

(ecc., come definito dal particolare prodotto o sistema sottoposto a prova)

-/Y = rottura di adesione tra ultimo strato e strato di adesivo (per esempio C/Y in un sistema di riparazione a due strati)

Y = rottura di coesione nello strato di adesivo

Y/Z = rottura di adesione tra lo strato di adesivo e il dolly (che è Z).

In caso di una combinazione di questi tipi di rottura, un'ispezione visiva della rottura frontale determinerà la percentuale di ciascun tipo di rottura, basata sull'area superficiale.

Sapendo che l'area della superficie di attacco del dolly (diametro $D = 50$ mm) è di 1963 mm^2 , le resistenze di coesione vengono determinate con la seguente formula:

$$f_h = \frac{4F_h}{\pi D^2}$$

dove: f_h = coesione del campione, in MPa
 F_h = carico di rottura, in N

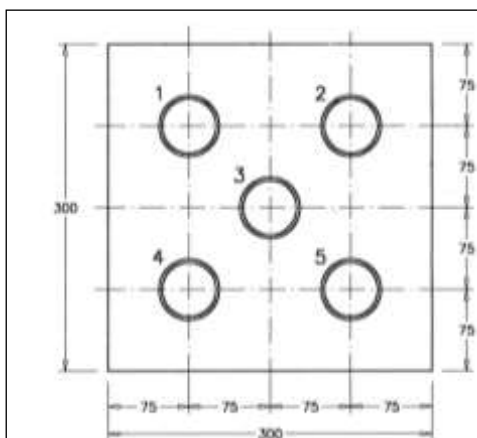


Figura 3 - Posizionamento canonico dei dolly (5 per piastra)



29.10.1.4 Esecuzione del test secondo UNI EN 1542

Limiti di accettazione dei materiali

Per i rinforzi con tessuti in carbonio ad alta resistenza si indicano i seguenti limiti di accettazione dei materiali

a) Matrice polimerica (adesivo)

- Resistenza a trazione > 30 MPa;
- Allungamento a trazione > 2 %;
- Modulo di elasticità a trazione 3000 MPa (+- 500)

b) Rinforzo fibroso

- Modulo elastico 230000 MPa
- Resistenza a trazione caratteristica 3430 MPa,
- Allungamento a rottura > 1.5 %.

c) Adesione al supporto > 3.5 MPa e comunque superiore alla resistenza a trazione del calcestruzzo con modalità di crisi di tipo A con rottura di coesione nel supporto in calcestruzzo.

Art. 30 Misto granulare non legato per fondazione**30.1 Descrizione**

La fondazione in oggetto è costituita da una miscela di terre stabilizzate granulometricamente; la frazione grossa di tale miscela (trattenuta al setaccio UNI EN 2 mm) può essere costituita da ghiaie, frantumati, detriti di cava, scorie o anche altro materiale ritenuto idoneo dalla Direzione Lavori. La fondazione potrà essere formata da materiale d'apporto idoneo pronto all'impiego oppure da correggersi con adeguata attrezzatura in impianto fisso di miscelazione. Lo spessore della fondazione deve essere conforme agli elaborati di Progetto.

30.2 Caratteristiche dei materiali da impiegare

Gli inerti impiegati dovranno essere qualificati in conformità al Regolamento UE n°305/2011 sui prodotti da costruzione. Ogni fornitura dovrà essere accompagnata dalla marcatura CE attestante la conformità all'appendice ZA della norma europea armonizzata UNI EN 13242.

Il materiale in opera, dopo l'eventuale correzione e miscelazione in impianto fisso, risponderà alle caratteristiche seguenti:

- a) l'aggregato non deve avere dimensioni superiori a 63 mm, né forma appiattita, allungata o lenticolare;
- b) granulometria (norma UNI EN 933-1) compresa nel seguente fuso e avente andamento continuo ed uniforme praticamente concorde a quello delle curve limite:

Serie UNI EN 933-1	Passante totale in peso %
setaccio 63	100
setaccio 40	95-100
setaccio 31.5	75-100
setaccio 16	53-80
setaccio 8	36-66
setaccio 6.3	31-61
setaccio 2	16-39
setaccio 0.5	8-23
setaccio 0.063	3-10

c) rapporto tra il passante al setaccio UNI EN 0.063 mm ed il passante al setaccio UNI EN 0,5 mm inferiore a 2/3.

d) perdita in peso alla prova Los Angeles eseguita sulle singole pezzature inferiore al 30% in peso (UNI EN 1097-2/1999).

e) equivalente in sabbia misurato sulla frazione passante al setaccio UNI EN 2 mm: compreso tra 25 e 65 (la prova va eseguita con

dispositivo di scuotimento meccanico UNI EN 933-8/2000). Tale controllo deve anche essere eseguito sul materiale prelevato dopo costipamento. Il limite superiore dell'equivalente in sabbia "65" potrà essere modificato dalla Direzione Lavori in funzione delle provenienze e delle caratteristiche del materiale. Per tutti i materiali aventi equivalente in sabbia compreso tra 25 e 35 la Direzione Lavori richiederà in ogni caso (anche se la miscela contiene più del 60% in peso d'elementi frantumati) la verifica dell'indice di portanza C.B.R. di cui al successivo comma.

- f) Indice di portanza C.B.R. (UNI EN 13286-47/2006 - Miscele non legate o legate con leganti idraulici - Parte 47: Metodo di prova per la determinazione dell'indice di portanza CBR, dell'indice di portanza immediata e del rigonfiamento) dopo quattro giorni d'imbibizione in acqua, eseguito sul materiale passante al crivello UNI 25 mm, non minore di 50. È inoltre richiesto che tale condizione sia verificata per un intervallo di $\pm 2\%$ rispetto all'umidità ottimale di costipamento. Se le miscele contengono oltre il 60% in peso d'elementi frantumati a spigoli vivi, l'accettazione avverrà sulla base delle sole caratteristiche indicate ai precedenti commi a, b, d, e, salvo nel caso citato al comma e) in cui la miscela abbia un equivalente in sabbia compreso tra 25 e 35.

30.3 Studio preliminare

Le caratteristiche suddette devono essere accertate dall' Appaltatore mediante prove di Laboratorio sui campioni che la stessa avrà cura di presentare per tempo alla Direzione Lavori.

Contemporaneamente l'Appaltatore deve indicare, per iscritto, le fonti d'approvvigionamento, il tipo di lavorazione che intende adottare, il tipo e la consistenza dell'attrezzatura di cantiere che sarà impiegata.

La mancata presentazione della documentazione preliminare comporta la non autorizzazione all'inizio dell'esecuzione dei lavori, né saranno accettate eventuali lavorazioni svolte prima dell'approvazione delle modalità esecutive. I requisiti d'accettazione saranno inoltre accertati con controlli della Direzione Lavori sia in cava, sia preliminarmente sia in corso d'opera, prelevando il materiale in sito già miscelato, prima e dopo avere effettuato il costipamento.

Il materiale, qualora la Direzione Lavori ne accerti la non corrispondenza anche ad una sola delle caratteristiche richieste, non potrà essere impiegato nella lavorazione e se la stessa Direzione Lavori

riterrà, a suo giudizio, che non possa essere reso idoneo mediante opportuni correttivi da effettuare a cura e spese dell'Appaltatore, dovrà essere allontanato dal cantiere.

30.4 Modalità esecutive

Il piano di posa dello strato deve avere le quote, la sagoma, i requisiti di compattezza ed essere ripulito da materiale estraneo.

Il materiale sarà steso in strati di spessore finito non superiore a 20 cm e non inferiore a 10 cm e deve presentarsi, dopo costipato, uniformemente miscelato in modo da non presentare segregazione dei suoi componenti.

L'eventuale aggiunta d'acqua, per raggiungere l'umidità prescritta in funzione della densità, è da effettuarsi mediante dispositivi spruzzatori.

A questo proposito si precisa che tutte le operazioni anzidette non devono essere eseguite quando le condizioni ambientali (pioggia, neve, gelo) siano tali da danneggiare la qualità dello strato stabilizzato. Verificandosi comunque eccesso d'umidità o danni dovuti al gelo lo strato compromesso deve essere rimosso e ricostituito a cura e spese dell'Appaltatore.

Il materiale pronto per il costipamento deve presentare in ogni punto la prescritta granulometria. Per il costipamento e la rifinitura saranno impiegati rulli vibranti o vibranti gommati, tutti semoventi.

L'idoneità dei rulli e le modalità di costipamento verranno, per ogni cantiere, accertate dalla Direzione Lavori con una prova sperimentale, usando le miscele messe a punto per quel cantiere (prove di costipamento).

Il costipamento d'ogni strato deve essere eseguito sino ad ottenere una densità in sito non inferiore al 95% della densità massima fornita dalla prova AASHTO modificata (AASHTO T 180-57 metodo D) con esclusione della sostituzione degli elementi trattenuti al setaccio $3/4''$.

Se la misura in sito riguarda materiale contenente fino al 25% in peso d'elementi di dimensioni maggiori di 25 mm, la densità ottenuta sarà corretta in base alla formula:

$$d_r = \frac{d_i P_c (100 - x)}{100 P_c - x d_i}$$

dove:

d_r = densità della miscela ridotta degli elementi di dimensione superiore a 25 mm da paragonare a quello AASHTO modificata determinata in Laboratorio

d_i = densità della miscela intera

P_c = peso specifico degli elementi di dimensione maggiore di 25 mm

x = percentuale in peso degli elementi di dimensione maggiore di 25 mm

La suddetta formula di trasformazione potrà essere applicata anche nel caso di miscele contenenti una percentuale in peso d'elementi di dimensione superiore a 35 mm, compresa tra il 25 e il 40%. In tal caso nella stessa formula, al termine x , deve essere sempre dato il valore 25 (indipendentemente dalla effettiva percentuale in peso trattenuto al setaccio ISO 3310 di apertura 20 mm).

30.5 Dati prestazionali

I valori di PORTANZA costituiscono il dato prestazionale. La misura della portanza consiste nella valutazione del MODULO ELASTICO DINAMICO REALE dello o degli strati di supporto sopra descritti, effettuata con una macchina a massa battente (Falling Weight Deflectometer-FWD) dotata di misuratori di deflessione (geofoni) operanti su 9 punti di una linea a distanza prefissata dalla piastra di carico, nel modo qui di seguito descritto :

- la massa battente da usare e l'altezza di caduta verranno stabilite mediante prove da effettuare prima della misura, in modo da non lasciare deformazioni permanenti sotto la piastra; l'altezza di caduta o la massa battente, se ciò succede, dovranno essere ridotte fino ad avere una deformazione di tipo elastico;
- le misure verranno effettuate nelle condizioni stabilite al punto precedente, controllando che comunque anche in altre zone di prova non si abbia deformazione plastica; il MODULO ELASTICO DINAMICO dello strato di FONDAZIONE verrà calcolato interpretando le misure con un modello costituito da un multistrato elastico con sottofondo di spessore indefinito;
- l'affidabilità del retrocalcolo dovrà essere valutata attraverso il confronto tra il bacino di deflessione misurato e quello derivato dal retrocalcolo stesso. Si dovrà pertanto individuare l'errore quadratico medio percentuale (RMS) attraverso la seguente equazione:

$$RMS(\%) = 100 \cdot \sqrt{\frac{1}{9} \sum_{i=1}^9 \left(\frac{d_{ci} - d_{mi}}{d_{mi}} \right)^2}$$

- ove dmi e dci sono rispettivamente la deflessione misurata e quella calcolata in corrispondenza dell'i-esimo geofono. Non saranno considerati accettabili valori di RMS superiori al 5%.
- la media dei valori di modulo dinamico ottenuto, espresso in MPa, elaborata su tronchi omogenei ottenuti con misure effettuate ogni 50 metri (o con cadenza più fitta per lavori di lunghezza ridotta, oppure su superfici di aspetto variabile), deve risultare maggiore o uguale a quello di Progetto e comunque superiore a 185 MPa. Per valori medi di portanza inferiori al 10% rispetto ai valori di Progetto al misto granulare viene applicata una detrazione del 10% del prezzo. Per carenze comprese tra il 10 ed il 20% al misto granulare viene applicata una detrazione del 20% del prezzo, mentre per carenze superiori al 20%, il tratto considerato deve essere demolito e ricostruito.

La superficie finita non deve scostarsi dalla sagoma di Progetto di oltre 1 cm, controllato a mezzo di un regolo di 4 m. di lunghezza e disposto secondo due direzioni ortogonali. Lo spessore deve essere quello prescritto, con una tolleranza in più o in meno del 5% purché questa differenza si presenti solo saltuariamente. In caso contrario l'Appaltatore, a sua cura e spese, dovrà provvedere al raggiungimento dello spessore prescritto.

Solo per tratti di fondazione in misto granulare estremamente localizzati si potrà valutare le prestazioni raggiunte utilizzando una misura del modulo di deformazione M_d che, accertato secondo le modalità previste dal presente Capitolato Speciale nell'intervallo compreso fra 1,5 e 2,5 daN/cm², non deve essere inferiore a 1.000 daN/cm².

Art. 31 Fondazioni a legante idraulico**31.1 Fondazione (sottobase) in misto cementato confezionato in centrale****31.1.1 Descrizione**

Il misto cementato per fondazione deve essere costituito da una miscela di inerti lapidei, miscelata con cemento ed acqua in impianto centralizzato con dosatori a peso o a volume, da stendersi in un unico strato dello spessore indicato in Progetto.

31.1.2 Caratteristiche dei materiali da impiegare**31.1.2.1 Inerti**

Gli inerti impiegati dovranno essere qualificati in conformità al Regolamento UE n°305/2011 sui prodotti da costruzione. Ogni fornitura dovrà essere accompagnata dalla marcatura CE attestante la conformità all'appendice ZA della norma europea armonizzata UNI EN 13242.

Saranno impiegate ghiaie e sabbie di cava e/o di fiume con percentuale di frantumato complessiva compresa tra il 30 ed il 60% in peso sul totale degli inerti.

A discrezione della Direzione Lavori potranno essere impiegate quantità di materiale frantumato superiori al limite stabilito; in questo caso la miscela finale dovrà essere tale da presentare le stesse resistenze a compressione e a trazione a 7 d prescritte nel seguito; questo risultato potrà ottenersi aumentando la percentuale delle sabbie presenti nella miscela e/o la quantità di passante al setaccio UNI EN 933-1 con apertura 0,063 mm.

Per le granulometrie possibili, detti materiali potranno anche essere integrati con ceneri volanti.

Gli inerti avranno i seguenti requisiti:

- aggregato di dimensioni non superiori a 40 mm, né di forma appiattita, allungata o lenticolare;
- granulometria compresa nel seguente fuso ed avente andamento continuo ed uniforme (UNI EN 933-1/1999);

Serie UNI EN 933-1	Passante totale in peso %
Setaccio 31,5	100
Setaccio 20	70-87
Setaccio 16	62-77
Setaccio 10	46-61
Setaccio 6.3	35-48
Setaccio 4	28-40

Setaccio 2	18-30
Setaccio 0,5	9-19
Setaccio 0,25	7-16
Setaccio 0,063	5-10

- perdita in peso alla prova Los Angeles (UNI EN 1097-2/1999) non superiore a 30% in peso;
- equivalente in sabbia (UNI EN 933-8/2000) compreso fra 30 e 60;
- indice di plasticità (UNI CEN ISO/TS 17892-15/2005) uguale a zero (materiale non plastico).

31.1.2.2 Legante

I cementi impiegati dovranno essere qualificati in conformità al Regolamento UE n°305/2011 sui prodotti da costruzione. Ogni fornitura dovrà essere accompagnata dalla marcatura CE attestante la conformità all'appendice ZA della norma europea armonizzata UNI EN 197-1.

Deve essere impiegato cemento della classe di resistenza 32,5, dei tipi I, II, III Portland, pozzolanico o d'alto forno, tenendo anche in conto la eventuale aggressività dell'ambiente.

A titolo indicativo la percentuale di cemento deve essere compresa tra il 2,5% e il 3,5% sul peso degli inerti asciutti. È possibile sostituire parzialmente questa percentuale con cenere di carbone del tipo leggero di recente produzione. Orientativamente le ceneri leggere possono sostituire fino al 40% del peso indicato di cemento. La quantità in peso di ceneri da aggiungere per ottenere pari caratteristiche meccaniche, scaturirà da apposite prove di Laboratorio. Indicativamente ogni punto percentuale di cemento potrà essere sostituito da 4-5 punti percentuali di ceneri.

31.1.2.3 Acqua

Deve essere esente da impurità dannose, oli, acidi, alcali, materia organica e qualsiasi altra sostanza nociva. La quantità di acqua nella miscela deve essere quella corrispondente all'umidità ottima di costipamento con una variazione compresa entro $\pm 2\%$ del peso della miscela per consentire il raggiungimento delle resistenze appresso indicate.

31.1.3 Studio della miscela in laboratorio

L'Appaltatore dovrà sottoporre all'accettazione della Direzione Lavori la composizione granulometrica da adottare e le caratteristiche della miscela.

La mancata presentazione della documentazione preliminare comporta la non autorizzazione all'inizio della esecuzione dei lavori, né saranno accettate eventuali lavorazioni svolte prima dell'approvazione delle modalità esecutive.

La percentuale di cemento e delle eventuali ceneri volanti, come la percentuale di acqua, saranno stabilite in relazione alle prove di resistenza eseguite sui provini cilindrici confezionati entro stampi C.B.R. (UNI EN 13286-47/2006) impiegati senza disco spaziatore (altezza 17,78 cm, diametro 15,24 cm, volume 3242 cm³).

Per il confezionamento dei provini, gli stampi saranno muniti di collare di prolunga allo scopo di consentire il regolare costipamento dell'ultimo strato con la consueta eccedenza di circa 1 cm rispetto all'altezza dello stampo vero e proprio.

Tale eccedenza deve essere eliminata, previa rimozione del collare suddetto e rasatura dello stampo, affinché l'altezza del provino risulti definitivamente di 17,78 cm. La miscela di studio sarà preparata partendo da tutte le classi previste per gli inerti mescolandole tra loro, con il cemento, l'eventuale cenere e l'acqua nei quantitativi necessari ad ogni singolo provino.

Comunque prima di immettere la miscela negli stampi si opererà una vagliatura sul setaccio UNI con apertura 20 mm allontanando gli elementi trattenuti (di dimensione superiore a quella citata) con la sola pasta di cemento ad essi aderente.

I campioni da confezionare in Laboratorio devono essere protetti in sacchi di plastica per evitare l'evaporazione dell'acqua. Saranno confezionati almeno tre campioni ogni 250 m di lavorazione.

La miscela sarà costipata su 5 strati con il pestello, l'altezza di caduta di cui alla norma UNI EN 13286-2/2005, 85 colpi per strato, in modo da ottenere un'energia di costipamento pari a quella della prova AASHTO modificato (diametro pestello 51 ± 0,5 mm, peso pestello 4,535 ± 0,005 kg, altezza di caduta 45,7 cm).

I provini devono essere estratti dallo stampo dopo 24 h e portati successivamente a stagionatura per altri 6 d in ambiente umido (umidità relativa non inferiore al 90% e temperatura di circa 20 °C); in caso di confezione in cantiere la stagionatura si farà in sabbia mantenuta umida. Operando ripetutamente nel modo suddetto, con l'impiego di percentuali in peso d'acqua diverse (sempre riferite alla miscela intera, compreso quanto eliminato per vagliatura sul setaccio ISO 3310 con apertura 20 mm)

potranno essere determinati i valori necessari al tracciamento dei diagrammi di studio. Lo stesso dicasi per le variazioni della percentuale di legante. I provini devono avere resistenze a compressione a 7 gg. non minori di 2,5 MPa e non superiori a 4,5 MPa, ed a trazione secondo la prova "brasiliana" (UNI EN 13286-42/2006) non inferiori a 0,25 MPa.

Per particolari casi è facoltà della Direzione Lavori accettare valori di resistenza a compressione fino a 7,5 MPa (questi valori per la compressione e la trazione devono essere ottenuti dalla media di 3 provini, se ciascuno dei singoli valori non si scosta dalla media stessa di $\pm 15\%$, altrimenti dalla media dei due restanti dopo aver scartato il valore anomalo).

Da questi dati di Laboratorio devono essere scelti la curva e la densità al fine di confrontare le resistenze ottenute con quelle di Progetto da usarsi come riferimento nelle prove di controllo.

31.1.4 Formazione e confezione delle miscele

Le miscele saranno confezionate in impianti fissi automatizzati, di idonee caratteristiche, mantenuti sempre perfettamente funzionanti in ogni loro parte.

Gli impianti devono comunque garantire uniformità di produzione ed essere in grado di realizzare miscele del tutto rispondenti a quelle di Progetto.

La zona destinata all'ammannimento degli inerti dovranno essere preventivamente e convenientemente sistemata per annullare la presenza di sostanze argillose e ristagni di acqua che possono compromettere la pulizia degli aggregati. Inoltre, i cumuli delle diverse classi devono essere nettamente separati tra loro e l'operazione di rifornimento nei predosatori eseguita con la massima cura. Si farà uso di almeno 4 classi di aggregati con predosatori in numero corrispondente alle classi impiegate.

31.1.5 Posa in opera - tempo di maturazione

La miscela sarà stesa sul piano finito dello strato precedente dopo che sia stata accettata dalla Direzione Lavori la rispondenza di quest'ultimo ai requisiti di quota, sagoma e compattezza prescritti. La stesa sarà eseguita impiegando finitrici vibranti.

Le operazioni di addensamento dello strato devono essere realizzate in ordine con le seguenti attrezzature:

- Rullo a due ruote vibranti da 100 kN per ruota o rullo con una sola ruota vibrante di peso non inferiore a 180 kN.

- Rullo gommato con pressione di gonfiaggio superiore a 5 atm e carico di almeno 180 kN.

Potranno essere impiegati in alternativa rulli misti, vibranti-gommati comunque tutti approvati dalla Direzione Lavori, delle stesse caratteristiche sopra riportate. La stesa della miscela non dovrà di norma essere eseguita con temperature ambiente inferiori a 0°C e superiori a 25°C e mai sotto la pioggia.

Tuttavia, a discrezione della Direzione Lavori, potrà essere consentita la stesa anche a temperature superiori a 25°C ma inferiori a 30°C. In questo caso però deve essere necessario proteggere da evaporazione la miscela durante il trasporto dall'impianto di confezione al luogo di impiego (ad esempio con teloni); deve essere inoltre necessario provvedere ad un'abbondante bagnatura del piano di posa del misto cementato. Infine le operazioni di costipamento e di stesa del velo di protezione con emulsione bituminosa devono essere eseguite immediatamente dopo la stesa della miscela.

Le condizioni ideali di lavoro si hanno con temperature comprese tra 15°C e 18°C ed umidità relativa del 50% circa; temperature superiori saranno ancora accettabili con umidità relativa anch'essa crescente; comunque è opportuno, anche per temperature inferiori alla media, che l'umidità relativa all'ambiente non scenda al di sotto del 15%, in quanto ciò potrebbe provocare ugualmente un'eccessiva evaporazione della miscela.

Il tempo intercorrente tra la stesa di due strisce affiancate non dovrà superare di norma le due ore per garantire la continuità della struttura. Particolari accorgimenti dovranno adottarsi nella formazione dei giunti longitudinali che andranno protetti con fogli di polietilene o materiale similare.

Il giunto di ripresa sarà ottenuto terminando la stesa dello strato a ridosso di una tavola e togliendo la tavola al momento della ripresa della stesa; se non si fa uso della tavola deve essere necessario, prima della ripresa della stesa, provvedere a tagliare l'ultima parte dello strato precedente, in modo che si ottenga una parete perfettamente verticale.

Non devono essere eseguiti altri giunti all'infuori di quelli di ripresa. Il transito di cantiere potrà essere ammesso sullo strato a partire dal terzo giorno dopo quello in cui è stata effettuata la stesa e limitatamente ai mezzi gommati. Aperture anticipate vanno correlate alle

resistenze raggiunte dal misto. Comunque il tempo di maturazione non potrà essere mai inferiore a 48 h.

Strati eventualmente compromessi dalle condizioni meteorologiche o da altre cause dovranno essere rimossi e sostituiti a totale cura e spese dell'Appaltatore.

31.1.6 Protezione superficiale

Subito dopo il completamento delle opere di costipamento e di rifinitura dello strato, dovrà essere eseguita la spruzzatura di un velo protettivo di emulsione bituminosa cationica al 55% in ragione di 1-2 kg/m², in relazione al tempo ed alla intensità del traffico di cantiere cui potrà venire sottoposta la fondazione e successivo spargimento di sabbia.

31.1.7 Norme di controllo delle lavorazioni-prestazioni

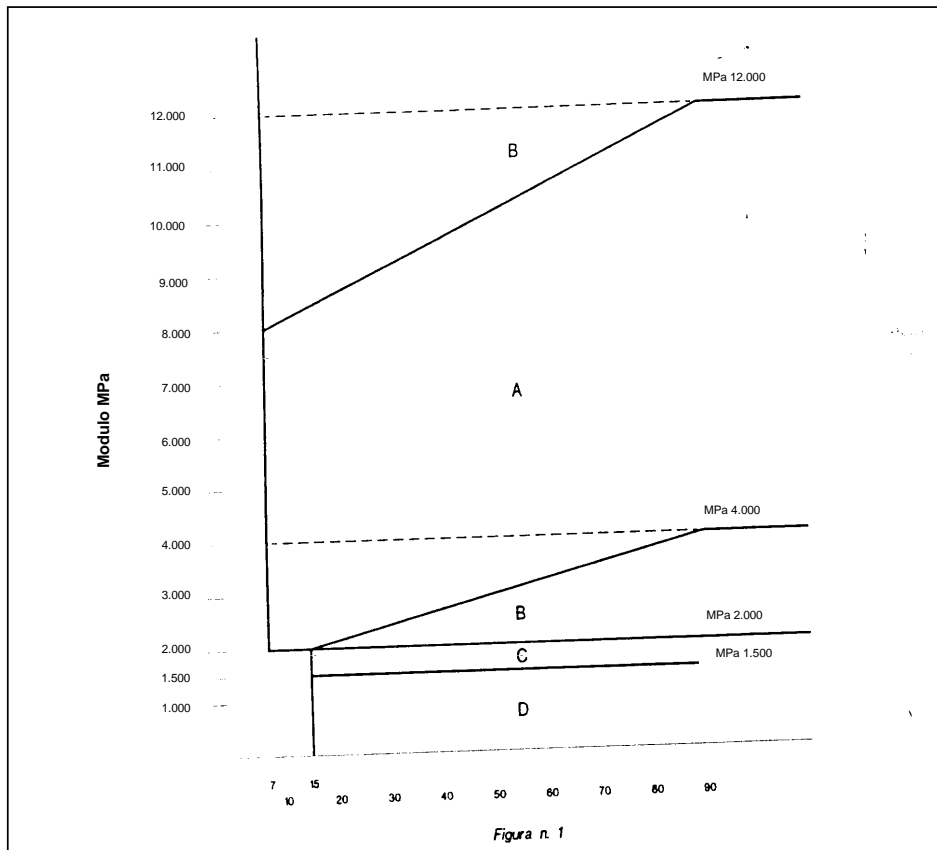
Con esami giornalieri dovrà essere verificata la rispondenza delle caratteristiche granulometriche delle miscele. Sarà ammessa una tolleranza di $\pm 5\%$ fino al passante al setaccio UNI con apertura 4 mm e di $\pm 2\%$ per il passante al setaccio UNI 2 mm ed inferiori, purché non siano superati i limiti del fuso. A compattazione ultimata la densità in sito deve essere non inferiore al 100% nelle prove AASHTO modificato (UNI EN 13286-2/2005) di cui al punto 30.1.3 in almeno 98% delle misure effettuate.

Il valore del modulo di deformazione Md al 1° ciclo di carico e nell'intervallo compreso tra 0,15 e 0,25 MPa, rilevato in un tempo compreso fra 3 e 12 h dalla compattazione, non deve mai essere inferiore a 150 MPa. Il riferimento prestazionale sarà costituito dal modulo elastico reale, derivato mediante retrocalcolo con i valori rilevati in opera (anche a strato ricoperto) con il F.W.D. in un periodo compreso tra 7 e 90 gg. dalla stesa. Modalità di esecuzione e limiti di accettazione del retro calcolo sono indicati nell'art. 29.5.

La media dei valori di modulo sui tronchi omogenei dovrà essere quella compresa nell'area A del diagramma che segue.

Se i valori ricadono nell'area B lo strato (ed il pacchetto che la ricopre) saranno penalizzati del 10% del prezzo per tutto il tratto omogeneo a cui il valore si riferisce.

I valori ricadenti nell'area C comporteranno una penale del 20%, quelli ricadenti nell'area D devono essere rifiutati. In quest'ultimo caso il materiale dovrà essere rimosso e portato a discarica.



31.2 Riciclaggio in sito del misto cementato e/o granulare con aggiunta di cemento e acqua

31.2.1 Descrizione

La rigenerazione in sito a freddo è realizzata mediante idonee attrezzature che consentono di miscelare in sito, anche in cassonetti ricavati da pavimentazioni preesistenti, il misto cementato per fondazione o il misto granulare costituenti la preesistente fondazione, con cemento ed eventuali inerti freschi ed acqua, omogeneizzare, stendere per tutta la larghezza e profondità prevista e compattare la miscela ottenuta per uno spessore massimo di 25 cm. In alternativa si potranno usare materiali fresati di pavimentazioni bituminose; in questo caso si possono accettare resistenze minori di quelle indicate nel seguito, ma con conseguente aumento degli spessori legati, in modo da ottenere comunque i moduli di cui al punto 30.1.7.

Altri spessori potranno essere richiesti purché non inferiori ai 20 cm. Macchine che non operano nel modo sopraddetto potranno essere allontanate dal cantiere a insindacabile giudizio della Direzione Lavori.

31.2.2 Caratteristiche dei materiali

31.2.2.1 Inerti

Nel caso di impiego della preesistente fondazione in misto granulare occorrerà verificare l'assenza di sostanze plastiche (limi, argille) e la

rispondenza alle prescrizioni granulometriche (UNI EN 933-1/1999) indicate nel fuso seguente:

Serie UNI EN 933-1	Passante totale in peso %
Setaccio 63	100
Setaccio 31,5	75 -100
Setaccio 20	58 - 85
Setaccio 10	39 - 71
Setaccio 4	24 - 49
Setaccio 2	15 - 40
Setaccio 0,5	7 - 23
Setaccio 0,063	2 - 10

Qualora le caratteristiche del misto non rispondessero a tali indicazioni la Direzione Lavori ne prescriverà la correzione mediante l'aggiunta di inerti di dimensioni e caratteristiche tali da riportare la curva granulometrica nel fuso richiesto. Gli inerti di integrazione dovranno provenire esclusivamente da frantumati di cava (frantumazione 100%) e conformi a quanto richiesto dalle specifiche tecniche.

31.2.2.2 Cemento

I cementi impiegati dovranno essere qualificati in conformità al Regolamento UE n°305/2011 sui prodotti da costruzione. Ogni fornitura dovrà essere accompagnata dalla marcatura CE attestante la conformità all'appendice ZA della norma europea armonizzata UNI EN 197-1.

Deve essere impiegato cemento della classe di resistenza 32,5, dei tipi I, III, IV Portland, pozzolanico o d'alto forno, tenendo anche in conto la eventuale aggressività dell'ambiente.

31.2.2.3 Acqua

Dovrà essere impiegata acqua pura ed esente da sostanze organiche.

31.2.3 Studio della miscela di laboratorio

Le percentuali di cemento e di acqua ottimali e dell'eventuale integrazione di inerti saranno stabilite in relazione alle seguenti prove di laboratorio:

- eseguire sulla tratta interessata dai lavori prelievi di materiale sciolto fresato in sito e determinare in laboratorio la curva granulometrica di Progetto del misto cementato o granulare da trattare (UNI EN 933-1/1999). Per una corretta valutazione delle caratteristiche del materiale esistente le determinazioni sopra riportate dovranno essere eseguite sulla tratta interessata dai lavori

almeno ogni 500 m ed in caso di disomogeneità della miscela, intensificate.

- determinazione dell'umidità ottimale di costipamento e relativa densità massima secca della miscela di Progetto mediante studio Proctor modificato (UNI EN 13286-2/2005). La miscela granulometrica sottoposta a prova Proctor dovrà contenere una percentuale di cemento pari all'incirca della metà di quella ottimale.
- la percentuale di cemento ottimale dovrà essere determinata compattando la miscela, privata del trattenuto al setaccio UNI con apertura 20 mm, entro stampi C.B.R. (UNI EN 13286-47/2006) impiegati senza disco spaziatore all'umidità ottimale Proctor. La miscela dovrà essere compattata su 5 strati secondo la norma AASHTO modificato (UNI EN 13286-2/2005) (diametro pestello 51 ± 0.5 mm, peso pestello 4.535 ± 0.005 kg, altezza di caduta 45.7 cm) incrementando di volta la percentuale di cemento (indicativamente dell'1%) riferita al peso secco della miscela degli inerti. Per ogni percentuale di cemento dovranno essere confezionati 18 provini. I provini così confezionati dovranno essere estratti dallo stampo dopo 24 h e portati successivamente a stagionatura per altri 2 e 6 d in ambiente umido (umidità relativa non inferiore al 90% e temperatura di circa 20 °C). Da ogni provino, appena confezionato, deve essere immediatamente determinata la densità secca espressa in g/cm³ (CNR B.U. n. 29/72).
- le rotture dei provini devono avvenire secondo le seguenti modalità:

	ROTTURA A COMPRESSIONE	BRASILIANA
Stagionatura	N. provini	N. provini
24 H	3	3
72 H	3	3
168 H	3	3

Per l'esecuzione delle prove si faccia riferimento alla UNI EN 13286-41/2006 per la rottura a compressione, e alla UNI EN 13286-42/2006 per la rottura a trazione indiretta.

Da questi dati di laboratorio devono essere scelti la curva, la densità e le resistenze di Progetto da usare come riferimento nelle prove di controllo.

La miscela ottimizzata dovrà possedere una resistenza a compressione a 7 gg. non minore di 2,5 MPa e non superiore a 4,5 MPa, ed a trazione non inferiore a 0,25 MPa.

Per particolari casi è facoltà della Direzione Lavori accettare valori di resistenza a compressione fino a 7,5 MPa.

31.2.4 Posa in opera

La posa in opera della miscela deve essere effettuata mediante sistemi che consentano di ottenere uno strato perfettamente sagomato, privo di sgranamenti, fessurazioni ed esente da difetti dovuti alla segregazione degli elementi litoidi più grossi. La miscela appena stesa dovrà essere immediatamente compattata mediante un rullo statico metallico e/o combinato di almeno 350 kN di peso.

Potranno essere impiegati in alternativa rulli misti, vibranti-gommati comunque tutti approvati dalla Direzione Lavori, delle stesse caratteristiche sopra riportate.

Al termine della compattazione lo strato finito dovrà avere una densità secca uniforme in tutto lo spessore non inferiore al 98% di quella Proctor.

Subito dopo il completamento delle opere di costipamento e di rifinitura dovrà essere eseguita la spruzzatura di un velo protettivo di emulsione acida al 55% in misura compresa tra 1 e 2 kg/m² ed un successivo spargimento di sabbia.

Con temperatura dell'aria inferiore ai 5 °C la lavorazione della miscela dovrà essere sospesa e comunque sempre in caso di pioggia.

Le lavorazioni successive e l'apertura al traffico dipenderà dalle resistenze raggiunte, comunque saranno decise di volta in volta.

31.2.5 Norme di controllo delle lavorazioni - prestazioni

Vale quanto indicato all'art. 30.1.7.

31.3 Fondazioni legate: riciclaggio a freddo in sito degli strati di fondazione (legati e non legati) mediante bitume schiumato e cemento

31.3.1 Descrizione

La rigenerazione in sito a freddo viene realizzata mediante idonee attrezzature mobili (con miscelatore a volume variabile) che consentano di miscelare in sito la fondazione esistente, sia legata che stabilizzata granulometricamente (o la medesima integrata con materiale bituminoso fresato), con aggiunta di bitume schiumato, cemento, acqua e se necessario inerti freschi, omogeneizzare stendere e compattare la miscela

per uno spessore massimo di 32 cm e non inferiore a 20 cm da intendersi come spessori finali della fondazione.

La schiuma di bitume è prodotta dalla reazione meccanica-fisico-chimica che avviene nel bitume mediante la polverizzazione delle sue molecole con acqua in pressione. Il processo si realizza all'interno di una particolare camera di espansione mediante il contatto del bitume di tipo BM a circa 180°C con acqua ad alta pressione.

31.3.2 Caratteristiche dei materiali

31.3.2.1 Inerti

Gli inerti impiegati dovranno essere qualificati in conformità al Regolamento UE n°305/2011 sui prodotti da costruzione. Ogni fornitura dovrà essere accompagnata dalla marcatura CE attestante la conformità all'appendice ZA della norma europea armonizzata UNI EN 13043.

Nel caso di impiego della preesistente fondazione in misto granulare occorre verificare l'assenza di sostanze plastiche (limi, argille) da eliminare se presenti mediante bonifica della fondazione con aggiunta di materiale vergine o eventualmente dei materiali fresati dagli strati superiori alla preesistente fondazione. In questo caso detti fresati verranno accumulati sul fianco del cavo e rimessi nel medesimo dopo asportazione della fondazione preesistente, non contenente materiali bituminosi.

Particolare cura verrà posta nel riposizionamento del fresato, onde evitare l'inquinamento delle miscele da materiale estraneo. In ambedue i casi si dovrà osservare la rispondenza alle prescrizioni granulometriche (UNI EN 933-1/1999) indicate nel fuso seguente:

Serie UNI EN 933-1	Passante totale in peso %
Setaccio 63	100
Setaccio 31,5	84-100
Setaccio 20	73-94
Setaccio 10	54-79
Setaccio 6,3	40-65
Setaccio 4	29-53
Setaccio 2	21-36
Setaccio 0,5	11-20
Setaccio 0,063	5-10

Qualora le caratteristiche del misto non rispondessero a tali indicazioni si deve operare mediante l'aggiunta di inerti di dimensioni e caratteristiche tali da riportare la curva granulometrica nel fuso

richiesto; dette aggiunte possono anche essere operate con materiali provenienti dalla fondazione sottostante al fresato bituminoso.

La fondazione esistente o gli strati ad essa superiori devono essere prelevati mediante fresatura per la determinazione della curva di riferimento. Gli inerti di integrazione devono provenire esclusivamente da frantumati di cava (frantumazione 100%) e conformi a quanto richiesto dalle specifiche tecniche.

31.3.2.2 Bitume schiumato

Il bitume da impiegare deve avere caratteristiche e prestazioni tali da garantire al prodotto finito i parametri di seguito richiesti.

Esso deve rispondere alle seguenti prescrizioni:

- rapporto di espansione (rapporto tra il volume massimo raggiunto allo stato schiumoso ed il volume finale del legante, al termine del processo di schiumatura): ≥ 20 ;
- tempo di semitrasformazione (tempo necessario per dimezzare l'espansione del bitume) ≥ 25 s.

Le caratteristiche di espansione ottimali del bitume devono essere determinate in un campo di temperature variabile tra 170 e 190 °C (prima dell'espansione), e con percentuali di acqua compresa tra 1% e 4% in peso sul bitume.

31.3.2.3 Cemento

I cementi impiegati dovranno essere qualificati in conformità al Regolamento UE n°305/2011 sui prodotti da costruzione. Ogni fornitura dovrà essere accompagnata dalla marcatura CE attestante la conformità all'appendice ZA della norma europea armonizzata UNI EN 197-1.

Deve essere impiegato cemento della classe di resistenza 32,5, dei tipi I, III, IV Portland, pozzolanico o d'alto forno.

31.3.2.4 Acqua

Deve essere impiegata acqua pura ed esente da sostanze organiche.

31.3.3 Prescrizioni progettuali

31.3.3.1 Studio della miscela di laboratorio

Le percentuali di cemento, acqua e bitume schiumato ottimali e dell'eventuale integrazione di inerti saranno stabilite in relazione alle prove di laboratorio di seguito elencate.

31.3.3.2 Prelievi in sito

Per una corretta valutazione delle caratteristiche del materiale esistente le determinazioni sopra riportate devono essere eseguite sulla

tratta interessata dai lavori almeno ogni 500 m ed in caso di disomogeneità della miscela, intensificate.

31.3.3.3 Curva di Progetto

Dai prelievi devono essere eseguite analisi granulometriche per la determinazione della curva di Progetto, apportando se necessario nella miscela opportune integrazioni di inerti (UNI EN 933-1/1999).

31.3.3.4 Studio della miscela di Progetto

La densità di progetto deve essere ricavata utilizzando il metodo volumetrico (preparazione del provino con pressa giratoria- norma UNI EN 12697-31).

Per la determinazione delle percentuali (da riferirsi in peso sugli inerti) ottime di bitume schiumato, cemento ed acqua devono essere confezionati provini tramite pressa giratoria (norma UNI EN 12697-31) con le seguenti condizioni di prova:

- Angolo di rotazione : $1.25^\circ \pm 0.02^\circ$;
- Velocità di rotazione : 30 rotazioni al minuto;
- Pressione verticale: 600 kPa;
- Diametro provino: 150 mm;
- n° giri : 180;
- Peso campione : 4500 g comprensivo di bitume, cemento e acqua.

Per ogni periodo di maturazione (specificati di seguito) vanno confezionati le seguenti serie di provini:

Cemento %	1.5			2.0			2.5		
Bitume schiumato %	2	2	2	3	3	3	4	4	4
Umidità %	4	5	6	4	5	6	4	5	6
Provini n°	6	6	6	6	6	6	6	6	6

Tab .1

Ferme restando le percentuali di cemento le altre percentuali possono variare in funzione della natura e della granulometria da riciclare.

I provini così confezionati devono subire una maturazione a 40 °C per 24h, 48h e 72h e successivamente testati mediante prova di resistenza a trazione indiretta a 25 °C (UNI EN 12697-23/2006) dopo termostatazione per 4 ore in forno a 25 °C.

Per l'individuazione delle caratteristiche ottimali la miscela deve rispondere ai seguenti requisiti:

- resistenza a trazione diametrale R_t a 72 ore di maturazione maggiore o uguale a 0,40 MPa;
- coefficiente di trazione indiretta CTI a 72 ore di maturazione maggiore o uguale a 60 MPa;

Dall'ottimale ottenuto su campioni maturati per 72 ore a 40 °C si devono ricavare :

- perdita di resistenza per imbibizione a 25 °C per 1 ora sottovuoto a 50 mm di mercurio;
- la resistenza a trazione indiretta : deve risultare almeno il 70% di quella ottimale.
- densità geometrica di riferimento per il controllo in sito a 180 giri.
- determinazione del modulo complesso (valore assoluto) che deve risultare:

Temperatura °C	0			10			20		
Frequenza Hz	1	10	20	1	10	20	1	10	20
Modulo complesso MPa	>6000	>6800	>7000	>2700	>3500	>3600	>1700	>2400	>2600

Tab.2

31.3.4 Posa in opera

La lavorazione in opera della miscela deve essere effettuata possibilmente con una sola passata (con macchine a tutta larghezza) per evitare il giunto longitudinale e problemi di planarità della superficie, mediante sistemi che consentano di ottenere uno strato perfettamente sagomato, privo di sgranamenti, fessurazioni ed esente da difetti dovuti alla segregazione degli elementi litoidi più grossi; nel caso di uso di miscelatrici più strette della larghezza da trattare, si dovrà operare in due o più passate, curando una certa sovrapposizione (per qualche decina di centimetri) delle strisciate contigue; nel caso di uso di fresato accumulato sul fianco del cavo e risteso nel medesimo, dopo asportazione del materiale preesistente, si dovrà operare una sua regolarizzazione al grader e successiva leggera compattazione, prima di operare con la miscelatrice.

La miscela consente, se mantenuta umida, tempi di stoccaggio definibili di volta in volta in funzione del cemento presente anche di qualche ora.

La miscela appena stesa deve essere immediatamente compattata mediante un rullo gommato di idoneo peso (almeno 30 kN gomma) e caratteristiche tecnologiche avanzate in modo da assicurare il raggiungimento delle massime densità ottenibili, insieme ad un rullo metallico o combinato di almeno 200 kN. In alternativa potranno essere impiegati rulli vibranti, comunque tutti approvati dalla Direzione Lavori.

Durante la compattazione, nel caso di temperature elevate, è necessario umidificare il piano per migliorare l'addensamento.

Al termine della compattazione lo strato finito deve avere una densità secca uniforme in tutto lo spessore non inferiore al 95% di quella di cui al punto 30.3.3.4. (densità geometrica dei provini costipati con pressa giratoria a 180 giri); il grado di addensamento è misurato mediante volumometro a sabbia (C.N.R. BU n° 22/1972), o carotaggi.

Al termine del costipamento e di rifinitura deve essere eseguita la spruzzatura di un velo protettivo di emulsione acida al 55% in misura compresa tra 1 e 2 kg/m².

La lavorazione consente dopo compattazione un immediato traffico di cantiere ed in caso di emergenza, per breve tempo, anche il traffico normale.

31.3.5 Norme di controllo delle lavorazioni - prestazioni - penali

Il riferimento prestazionale sarà costituito dal modulo elastico reale, derivato mediante retrocalcolo con i valori rilevati in opera (anche a strato ricoperto) con il F.W.D. in un periodo superiore alle 12 h dalla stesa. Modalità di esecuzione e limiti di accettazione del retro calcolo sono indicati nel capitolo 29.5. La media dei valori di modulo sui tronchi omogenei dovrà essere superiore o al limite uguale ai valori di seguito indicati:

TEMPO DI MATURAZIONE	MODULO (MPa)
• da 12 a 24 ore	300
• da 24 a 48 ore	500
• da 90 fino a 365 giorni	3000

In caso di risultati insoddisfacenti rispetto ai limiti indicati, i materiali dovranno essere rifiutati.

31.4 Fondazioni legate : materiale fresato legato a bitume schiumato e cemento miscelato a freddo in impianto.

31.4.1 Descrizione

La sottobase/base a freddo viene realizzata mediante idonei impianti fissi (anche trasportabili nel luogo di impiego) che consentono di

omogeneizzare con predosatori e mescolatori, il materiale fresato, con aggiunta di bitume schiumato, cemento, acqua e se necessario inerti freschi.

Gli inerti impiegati dovranno essere qualificati in conformità al Regolamento UE n°305/2011 sui prodotti da costruzione. Ogni fornitura dovrà essere accompagnata dalla marcatura CE attestante la conformità all'appendice ZA della norma europea armonizzata UNI EN 13043.

La schiuma di bitume è prodotta dalle reazioni fisico-chimiche del bitume mediante la polverizzazione delle sue molecole con acqua in pressione. Il processo si realizza all'interno di una particolare camera di espansione mediante il contatto del bitume a circa 175 °C con acqua ad alta pressione.

31.4.2 Prescrizioni progettuali

Per la costruzioni di fondazioni con impiego di fresato, in funzione del raggiungimento delle portanze indicate nel seguito, è consentita l'integrazione di inerti di adeguata pezzatura, non superiore al 30% in peso.

31.4.2.1 Curva di Progetto

La granulometria deve essere compresa nel seguente fuso e avere andamento continuo:

Serie UNI EN 933-1	Passante totale in peso %
Setaccio 63	100
Setaccio 31,5	90-100
Setaccio 20	71-98
Setaccio 10	49-80
Setaccio 6,3	39-69
Setaccio 4	30-59
Setaccio 2	20-40
Setaccio 0,5	10-22
Setaccio 0,25	7-17
Setaccio 0,063	4-8

Il fresato può essere omogeneizzato granulometricamente mediante granulazione e/o vagliatura; qualora la curva granulometrica del fresato non rientrasse nel fuso si deve operare mediante l'aggiunta di inerti di dimensioni e caratteristiche tali da riportare la curva granulometrica nel fuso richiesto.

Gli inerti devono rispondere ai requisiti richiesti per lo strato di base ad eccezione del valore di Los Angeles che deve essere minore di 30. Dopo la compattazione devono essere eseguiti controlli granulometrici per correggere eventuali variazioni.

31.4.2.2 Bitume schiumato

Il bitume da impiegare deve essere del tipo BM o 80-100 con le stesse caratteristiche del BM (ART. 31.1.12), mediante polverizzazione delle sue molecole con acqua in pressione. Il processo si realizza all'interno di una particolare camera di espansione mediante il contatto del bitume a circa 180°C con acqua in alta pressione.

Le caratteristiche e prestazioni devono rispondere alle seguenti prescrizioni:

- rapporto di espansione: > 20 (metodologia interna DSTE/PBS);
- tempo di semitrasformazione (tempo necessario per dimezzare l'espansione del bitume) > 25 s. (metodologia interna DSTE/PBS)

Le caratteristiche di espansione ottimali del bitume devono essere determinate in un campo di temperature variabile tra 170 e 190 °C (prima dell'espansione), e con percentuali di acqua compresa tra 1% e 4% in peso sul bitume.

31.4.2.3 Cemento

I cementi impiegati dovranno essere qualificati in conformità al Regolamento UE n°305/2011 sui prodotti da costruzione. Ogni fornitura dovrà essere accompagnata dalla marcatura CE attestante la conformità all'appendice ZA della norma europea armonizzata UNI EN 197-1.

Deve essere impiegato cemento della classe di resistenza 32,5, dei tipi I, III, IV Portland, pozzolanico o d'alto forno.

31.4.2.4 Acqua

Deve essere impiegata acqua pura ed esente da sostanze organiche.

31.4.3 Prescrizioni progettuali

31.4.3.1 Progetto della miscela di laboratorio

Le percentuali di cemento, acqua e bitume schiumato ottimali e dell'eventuale integrazione di inerti saranno stabilite in relazione alle prove di laboratorio di seguito elencate (art. 30.4.3.2., 30.4.3.3., 30.4.3.4.).

31.4.3.2 Prelievi in sito

Per una corretta valutazione delle caratteristiche del materiale esistente le determinazioni sopra riportate devono essere eseguite sulla

tratta interessata dai lavori almeno ogni 500 m ed in caso di disomogeneità della miscela, intensificate.

31.4.3.3 Curva di Progetto

Dai prelievi devono essere eseguite analisi granulometriche per la determinazione della curva di Progetto, apportando se necessario nella miscela opportune integrazioni di inerti (UNI EN 933-1/1999).

31.4.3.4 Studio della miscela di Progetto

Per la determinazione delle percentuali (da riferirsi in peso sugli inerti) ottime di bitume schiumato, cemento ed acqua devono essere confezionati provini tramite pressa giratoria (UNI EN 12697-31) con le seguenti condizioni di prova:

- Angolo di rotazione : $1.25^{\circ} \pm 0.02^{\circ}$;
- Velocità di rotazione : 30 rotazioni al minuto;
- Pressione verticale: 600 kPa;
- Diametro provino: 150 mm;
- n° giri : 180;
- Peso campione : 4500 g comprensivo di bitume, cemento e acqua.

Per ogni periodo di maturazione (specificati di seguito) vanno confezionati le seguenti serie di provini:

Cemento %	1.5			2.0			2.5		
Bitume schiumato %	2	2	2	3	3	3	4	4	4
Umidità %	4	5	6	4	5	6	4	5	6
Provini n°	6	6	6	6	6	6	6	6	6

Tab. 1

Ferme restando le percentuali di cemento le altre percentuali possono variare in funzione della natura e della granulometria da riciclare.

I provini così confezionati devono subire una maturazione a 40 °C per 24h, 48h e 72h e successivamente testati mediante prova di resistenza a trazione indiretta a 25 °C (UNI EN 12697-23/2006) dopo termostatazione per 4 ore in forno a 25 °C.

Per l'individuazione delle caratteristiche ottimali la miscela deve rispondere ai seguenti requisiti:

- Resistenza a trazione diametrale R_t a 72 ore di maturazione maggiore di 0,35 MPa;

- Coefficiente di trazione indiretta CTI a 72 ore di maturazione maggiore di 60 MPa.

Dall'ottimale ottenuto su campioni maturati per 72 ore a 40 °C si devono ricavare :

- Perdita di resistenza per imbibizione a 25 °C per 1 ora sottovuoto a 50 mm di mercurio;
- La resistenza a trazione indiretta deve risultare almeno il 70% di quella ottimale;
- Densità geometrica di riferimento per il controllo in sito a 180 giri;
- Determinazione del modulo complesso (valore assoluto) che deve risultare:

Temperatura °C	0			10			20		
Frequenza Hz	1	10	20	1	10	20	1	10	20
Modulo complesso MPa	>4300	>5200	>5500	>2800	>3600	>4000	>1800	>2500	>2700

Tab.2

31.4.3.5 Attivanti chimici funzionali

Devono essere impiegati nelle zone ad alto traffico prodotti rigeneranti (ACF) il fresato in percentuali comprese tra il 3% e il 6% in peso sul bitume di aggiunta. Le percentuali di ACF di aggiunta devono essere stabilite in base alle caratteristiche meccaniche (Rt e CTI) dei provini confezionati con la pressa giratoria.

31.4.4 Posa in opera

La miscela è messa in opera mediante macchine vibro-finitrici, preferibilmente cingolate, e compattata in spessori variabili tra 20 cm e 30 cm finali; oltre i 20 cm di spessore la fondazione deve essere costipata in due strati.

Il piano finale deve risultare perfettamente sagomato, privo di sgranamenti, fessurazioni ed esente da difetti dovuti alla segregazione degli elementi litoidi più grossi.

La miscela consente, se mantenuta umida, tempi di stoccaggio definibili di volta in volta in funzione del cemento presente anche di qualche ora. Particolare attenzione deve essere posta nella realizzazione dei giunti longitudinali e trasversali.

La miscela appena stesa deve essere immediatamente compattata mediante un rullo gommato di idoneo peso (almeno 30 kN gomma) e caratteristiche tecnologiche avanzate in modo da assicurare il raggiungimento delle massime densità ottenibili, insieme ad un rullo metallico o combinato di almeno 200 kN. In alternativa potranno essere impiegati rulli vibranti, comunque tutti approvati dalla Direzione Lavori.

Durante la compattazione, nel caso di temperature elevate, è necessario umidificare il piano per migliorare l'addensamento.

Al termine della compattazione lo strato finito deve avere una densità secca uniforme in tutto lo spessore non inferiore al 95% di quella di cui al punto 30.4.3.4. (densità geometrica dei provini costipati con pressa giratoria a 180 giri; il grado di addensamento è misurato mediante il metodo del cono di sabbia (C.N.R. BU n° 22/1972), o carotaggi.

Al termine del costipamento e di rifinitura deve essere eseguita la spruzzatura di un velo protettivo di emulsione acida al 55% in misura compresa tra 1 e 2 kg/m².

La lavorazione consente dopo compattazione un immediato traffico di cantiere ed in caso di emergenza, per breve tempo, anche il traffico normale.

31.4.5 Norme di controllo delle lavorazioni - prestazioni - penali

Il riferimento prestazionale sarà costituito dal modulo elastico reale, derivato mediante retrocalcolo con i valori rilevati in opera (anche a strato ricoperto) con il F.W.D. in un periodo superiore alle 12 h dalla stesa. Modalità di esecuzione e limiti di accettazione del retro calcolo sono indicati nell'art. 29.5.

La media dei valori di modulo sui tronchi omogenei dovrà essere superiore o al limite uguale ai valori di seguito indicati:

TEMPO DI MATURAZIONE	MODULO (MPa)
• da 12 a 24 ore	300
• da 24 a 48 ore	500
• da 90 fino a 365 giorni	3000

In caso di risultati insoddisfacenti rispetto ai limiti indicati, i materiali dovranno essere rifiutati.

31.5 Fondazioni legate : riciclaggio a freddo in sito di materiali preesistenti con emulsione bituminosa modificata e con aggiunta di cemento per la formazione di strati di fondazione

31.5.1 Descrizione

La rigenerazione in sito a freddo viene realizzata mediante idonee attrezzature che consentano di miscelare in sito misti cementati, misti granulari o altri materiali anche bitumati, preesistenti nel luogo, con emulsione bituminosa modificata e cemento, ed eventuali inerti freschi additivi ed acqua, omogeneizzare stendere e compattare la miscela ottenuta per uno spessore indicato in Progetto. Spessori più alti saranno accettati purché sia presente una certa drenabilità dei supporti (per lo smaltimento delle acque in eccesso) e siano usate macchine con mescolatori abbastanza capienti per consentire il raggiungimento di buone mescolazioni anche alle profondità più elevate di 15 cm.

31.5.2 Caratteristiche dei materiali

Per la realizzazione della miscela, in funzione del raggiungimento delle portanze indicate nel seguito, è consentita l'integrazione di inerti di adeguata pezzatura, non superiore al 30% in peso.

Gli inerti impiegati dovranno essere qualificati in conformità al Regolamento UE n°305/2011 sui prodotti da costruzione. Ogni fornitura dovrà essere accompagnata dalla marcatura CE attestante la conformità all'appendice ZA della norma europea armonizzata UNI EN 13043.

Gli inerti di integrazione devono provenire esclusivamente da frantumati di cava (frantumazione 100%) e conformi alle specifiche tecniche della miscela di base, oppure da fresato degli strati superiori a quello trattato. Nel caso di impiego della preesistente fondazione in misto granulare occorrerà verificare l'assenza di sostanze plastiche (limi, argille).

31.5.2.1 Curva di Progetto

La granulometria (norma UNI EN 933-1) della miscela finale deve essere compresa nel seguente fuso e avere andamento continuo:

Serie UNI EN 933-1	Passante totale in peso %
Setaccio 63	100
Setaccio 31,5	80-100
Setaccio 20	65-88
Setaccio 10	44-72
Setaccio 6,3	34-62
Setaccio 4	31-54
Setaccio 2	20-40

Setaccio 0,5	11-24
Setaccio 0,063	3-10

Qualora la curva granulometrica del misto non consenta la realizzazione della curva di Progetto si deve operare mediante l'aggiunta di inerti di dimensioni e caratteristiche tali da riportare la curva granulometrica nel fuso richiesto.

Dopo la compattazione devono essere eseguiti controlli granulometrici per correggere eventuali variazioni.

31.5.2.2 Legante

Il bitume finale deve essere costituito da quello presente nel materiale fresato integrato con quello proveniente dall'emulsione bituminosa formata con bitume modificato con aggiunta di attivanti o ritardanti chimici.

La percentuale di bitume nell'emulsione deve essere compresa tra 60% e 70% in peso.

31.5.2.3 Cemento

I cementi impiegati dovranno essere qualificati in conformità al Regolamento UE n°305/2011 sui prodotti da costruzione. Ogni fornitura dovrà essere accompagnata dalla marcatura CE attestante la conformità all'appendice ZA della norma europea armonizzata UNI EN 197-1.

Deve essere impiegato cemento della classe di resistenza 32,5, dei tipi I, III, IV Portland, pozzolanico o d'alto forno.

31.5.2.4 Acqua

Dovrà essere impiegata acqua pura ed esente da sostanze organiche.

31.5.3 Prescrizioni progettuali

31.5.3.1 Progetto della miscela di laboratorio

Le percentuali di cemento, acqua e emulsione ottimali e dell'eventuale integrazione di inerti saranno stabilite in relazione alle prove di laboratorio di seguito elencate (art. 30.5.3.2., 30.5.3.3., 30.5.3.4.).

31.5.3.2 Prelievi in sito

Per una corretta valutazione delle caratteristiche del materiale esistente le determinazioni sopra riportate devono essere eseguite sulla tratta interessata dai lavori almeno ogni 500 m ed in caso di disomogeneità della miscela, intensificate.

31.5.3.3 Curva di Progetto

Dai prelievi devono essere eseguite analisi granulometriche per la determinazione della curva di Progetto, apportando se necessario nella miscela opportune integrazioni di inerti (UNI EN 933-1/1999).

31.5.3.4 Studio della miscela di Progetto

Per la determinazione delle percentuali (da riferirsi in peso sugli inerti) ottime di emulsione, cemento ed acqua devono essere confezionati provini tramite pressa giratoria (norma UNI EN 12697-31) con le seguenti condizioni di prova:

- angolo di rotazione : $1.25^{\circ} \pm 0.02^{\circ}$;
- velocità di rotazione : 30 rotazioni al minuto;
- pressione verticale: 600 kPa;
- diametro provino: 150 mm;
- n° giri : 180;
- peso campione : 4500 g comprensivo di bitume, cemento e acqua.

Per ogni periodo di maturazione (specificati di seguito) vanno confezionati le seguenti serie di provini:

Cemento %	1.5			2.0			2.5		
Bitume proveniente dall'emulsione %	1.5	1.5	1.5	2.5	2.5	2.5	3.5	3.5	3.5
Umidità % complessiva	5	6	7	5	6	7	5	6	7
Provini n°	6	6	6	6	6	6	6	6	6

Tab. 1

Ferme restando le percentuali di cemento le altre percentuali possono variare in funzione della natura e della granulometria da riciclare.

I provini così confezionati devono subire una maturazione a 40 °C per 24h, 48h e 72h e successivamente testati mediante prova di resistenza a trazione indiretta a 25 °C (UNI EN 12697-23/2006) dopo termostatazione per 4 ore in forno a 25 °C.

Per l'individuazione delle caratteristiche ottimali la miscela deve rispondere ai seguenti requisiti:

- Resistenza a trazione diametrale R_t a 72 ore di maturazione maggiore di 0,40 MPa;
- Coefficiente di trazione indiretta CTI a 72 ore di maturazione maggiore di 60 MPa;

Dall'ottimale ottenuto su campioni maturati per 72 ore a 40 °C si devono ricavare :

- Perdita di resistenza per imbibizione a 25 °C per 1 ora sottovuoto a 50 mm di mercurio;
- La resistenza a trazione indiretta deve risultare almeno il 70% di quella ottimale.
- Densità geometrica di riferimento per il controllo in sito a 180 giri
- Determinazione del modulo complesso (valore assoluto) che deve risultare:

Temperatura °C	0			10			20		
Frequenza Hz	1	10	20	1	10	20	1	10	20
Modulo complesso MPa	>6000	>6800	>7000	>2700	>3500	>3600	>1700	>2400	>2600

Tab.2

Per l'individuazione dei tempi di apertura al traffico, sulla miscela ottimale devono essere confezionati con le stesse modalità di cui sopra 3 provini da sottoporre a maturazione per 24h a 20 °C e rotti con sistema diametrale (UNI EN 13286-42/2006) a 25 °C (dopo termostatazione per 4 ore in forno a 25 °C).

I requisiti richiesti sono:

- Resistenza a trazione diametrale R_t a 24 ore di maturazione maggiore di 0,18 MPa;
- Coefficiente di trazione indiretta CTI a 24 ore di maturazione maggiore di 20 MPa.

31.5.4 Posa in opera

La messa in opera della miscela deve essere effettuata mediante sistemi che consentano di ottenere uno strato perfettamente sagomato, privo di sgranamenti, fessurazioni ed esente da difetti dovuti a segregazione di elementi litoidi più grossi.

La miscela appena stesa deve essere immediatamente compattata mediante un rullo vibrante di peso maggiore di 180 kN con controllo di frequenza e di ampiezza di vibrazione, insieme ad un rullo gommato di idoneo peso (almeno 30 kN gomma). I rulli impiegati devono garantire l'ottenimento delle densità di Progetto.

Al termine della compattazione lo strato finito deve avere una densità secca uniforme in tutto lo spessore non inferiore al 95% di quella di cui

al punto 30.5.3.4. (densità geometrica dei provini costipati con pressa giratoria a 180 giri; il grado di addensamento è misurato mediante volumometro a sabbia (C.N.R. BU n° 22/1972), o carotaggi.

Con temperatura dell'aria inferiore ai 5°C la lavorazione della miscela deve essere sospesa e comunque sempre in caso di pioggia.

L'apertura alle successive lavorazioni e/o traffico va valutata di volta in volta.

31.5.5 Norme di controllo delle lavorazioni - prestazioni - penali

Il riferimento prestazionale sarà costituito dal modulo elastico reale, derivato mediante retrocalcolo con i valori rilevati in opera (anche a strato ricoperto) con il F.W.D. in un periodo superiore alle 12 h dalla stesa. Modalità di esecuzione e limiti di accettazione del retro calcolo sono indicati nell'art. 29.5.

La media dei valori di modulo sui tronchi omogenei dovrà essere superiore o al limite uguale ai valori di seguito indicati:

TEMPO DI MATURAZIONE	MODULO (MPa)
• da 12 a 24 ore	300
• da 24 a 48 ore	500
• da 90 fino a 365 giorni	3000

In caso di risultati insoddisfacenti rispetto ai limiti indicati, i materiali dovranno essere rifiutati.

31.6 Fondazione legate: riciclaggio a freddo in sito con cemento ed emulsione bituminosa sovrastabilizzata per strati di sottobase

31.6.1 Descrizione

Le miscele stabilizzate con cemento ed emulsione bituminosa sono costituite da materiali granulari naturali e/o di riciclo della vecchia pavimentazione, compreso il conglomerato bituminoso fresato, cemento ed emulsione bituminosa sovrastabilizzata.

31.6.2 Caratteristiche dei materiali

31.6.2.1 inerti

Sono in generale costituiti da materiali di riciclo di pavimentazioni stradali esistenti: conglomerato bituminoso di recupero, misto cementato, misto granulare (fondazione stradale), tout venant ed eventualmente inerti vergini (di primo impiego) di integrazione. Non è escluso

l'impiego di soli aggregati vergini. Nel caso in cui i materiali della vecchia pavimentazione abbiano inglobate sostanze plastiche (limi, argille) queste devono essere eliminate (sostituite con materiali idonei) ovvero preventivamente trattate con calce.

Qualora la granulometria degli inerti di riciclo si discosti dal fuso indicato nella Tabella A.1 la Direzione Lavori potrà ordinare l'integrazione mediante l'aggiunta di aggregati vergini di dimensioni e caratteristiche tali da riportare la curva granulometrica nel fuso richiesto.

Tabella A.1

Serie setacci ISO	Passanti
Apertura [mm]	%
80	100
63	95÷100
31.5	80÷100
16	58÷92
8	42÷76
4	30÷56
2	18÷40
0.5	9÷25
0.063	2÷8

Gli aggregati vergini sono costituiti da elementi ottenuti dalla lavorazione di materiali naturali (rocce, aggregati naturali tondeggianti, aggregati naturali a spigoli vivi).

Gli aggregati impiegati devono essere qualificati in conformità al Regolamento UE n°305/2011 sui prodotti da costruzione. Ciascuna fornitura deve essere accompagnata dalla marcatura CE attestante la conformità all'appendice ZA della norma europea armonizzata UNI EN 13043.

La designazione dell'aggregato grosso deve essere effettuata mediante le dimensioni degli stacci appartenenti al gruppo di base più gruppo 2 della UNI EN 13043.

L'aggregato grosso può essere di provenienza o natura petrografica diversa purché, per ogni tipologia, risultino soddisfatti i requisiti indicati nelle Tabella A.2 .

Tabella A.2

AGGREGATO GROSSO				
Parametro	Metodo di prova	di	Valori richiesti	Categoria UNI EN 13043
Resistenza	alla	UNI	EN	≤25% LA ₂₅

frammentazione (Los Angeles)	1097-2		
Percentuale di particelle frantumate	UNI EN 933-5	100%	C _{100/0}
Dimensione Max	UNI EN 933-1	40mm	-
Passante allo 0.063	UNI EN 933-1	≤1%	f ₁
Resistenza al gelo e disgelo	UNI EN 1367-1	≤1%	F ₁

Il possesso dei requisiti elencati nella Tabella A.2 viene verificato dalla Direzione Lavori in base ai valori riportati sugli attestati di conformità CE degli aggregati, relativi all'anno in corso. Gli attestati devono essere consegnati alla Direzione Lavori almeno 15 giorni prima dell'inizio dei lavori.

Il sistema di attestazione della conformità è quello specificato all'art. 7, comma 1, lettera B, procedura 3, del DPR n. 246/93 (Sistema 4: autodichiarazione del produttore).

Resta salva la facoltà del Direttore Lavori di verificare con controlli di accettazione i requisiti dichiarati dal produttore.

Per i requisiti non dichiarati nell'attestato di conformità CE la Direzione Lavori può chiedere la qualifica del materiale da effettuarsi presso uno dei laboratori di cui all'art. 59 del DPR n. 380/2001. Per i requisiti contenuti nella UNI EN 13043 la qualifica prevede sia le prove iniziali di tipo (ITT) che il controllo della produzione di fabbrica (FPC), come specificato dalla stessa UNI EN 13043.

31.6.2.2 Legante

Il legante deve essere costituito da emulsione bituminosa sovrastabilizzata, specifica per le miscele contenenti calce e/o cemento. Le caratteristiche richieste per l'emulsione ed i relativi metodi di prova sono indicati nella Tabella A.3.

Tabella A.3			
EMULSIONE BITUMINOSA SOVRASTABILIZZATA			
Parametro	Normativa	unità di misura	Valori richiesti
Contenuto di acqua	UNI EN 1428	%	40±2

Contenuto legante	di	UNI EN 1431	%	60±2
Omogeneità		UNI EN 1429	%	≤ 0,2
Sedimentazione 7gg.	a	UNI EN 12847	%	≤ 10
pH (grado acidità)	di	UNI EN 12850		2÷4
Cement mix		UNI EN 12848		<2
Caratteristiche bitume estratto				
Penetrazione a 25°C		UNI EN1426	dmm	50 - 100
Punto rammollimento	di	UNI EN1427	°C	35 - 56
Punto di rottura (Fraass)		UNI EN112593	°C	≤ -8

Ai fini dell'accettazione, almeno 15 giorni prima dell'inizio della posa in opera, l'Impresa è tenuta a predisporre la qualificazione dell'emulsione tramite certificazione attestante i requisiti prescritti. Tale certificazione deve essere di norma rilasciata dal produttore o da un Laboratorio che opera per c/terzi.

31.6.2.3 Cemento

I cementi impiegati devono essere qualificati in conformità al Regolamento UE n°305/2011 sui prodotti da costruzione. Ciascuna fornitura deve essere accompagnata dalla marcatura CE attestante la conformità all'appendice ZA della norma europea armonizzata UNI EN 197-1.

Possono essere impiegati unicamente cementi della classe di resistenza 32.5N, dei seguenti tipi:

- cemento Portland;
- cemento d'altoforno;
- cemento pozzolanico.

31.6.2.4 Acqua

Deve essere impiegata acqua pura ed esente da sostanze organiche.

31.6.3 Prescrizioni progettuali

31.6.3.1 Progetto della miscela di laboratorio

Le percentuali ottimali di cemento, acqua ed emulsione bituminosa e dell'eventuale integrazione di inerti sono stabilite mediante uno specifico studio in laboratorio o in campo prova.

31.6.3.2 Prelievi in sito

Per una corretta valutazione delle caratteristiche del materiale esistente nel tronco stradale interessato dal trattamento devono essere eseguiti prelievi ogni 500 m, eventualmente intensificati in caso di disomogeneità. Per i conglomerati bituminosi il prelievo deve essere eseguito dopo la fresatura ed un successivo passaggio di pulvimixer in modo da poter considerare l'effetto di sgranamento prodotto dalla macchina stabilizzatrice.

31.6.3.3 Curva di progetto

Sui campioni prelevati devono essere eseguiti analisi granulometriche (UNI EN 933-1) ed indice di plasticità (UNI CEN ISO/TS 17892-12) per stabilire la necessità di trattamento con calce e l'integrazione degli inerti.

31.6.3.4 Studio della miscela di progetto

Per l'ottimizzazione della miscela (mix design) devono essere confezionati provini con differenti quantità (percentuali riferite al peso degli inerti) di emulsione bituminosa, cemento ed acqua, come indicato nella Tabella B.1 costipati con pressa giratoria (UNI EN 12697-31) nelle seguenti condizioni di prova:

Angolo di rotazione: $1.25^\circ \pm 0.02^\circ$

Velocità di rotazione: 30 rotazioni al minuto

Pressione verticale: 600 kPa

Dimensioni provino: 150 mm

n° giri: 180

Peso campione: 4500 g comprensivo di bitume, cemento e acqua

Tabella B.1									
% cemento	1,5			2,0			2,5		
% di emulsione bituminosa	3,5	3,5	3,5	3,0	3,0	3,0	2,5	2,5	2,5
Umidità % oltre l'acqua dell'emulsione	4	5	6	4,5	5,5	6,5	5	6	7
Provini N°	4	4	4	4	4	4	4	4	4

Ferme restando le percentuali di cemento, le altre percentuali possono variare in funzione della natura e della granulometria del materiale da trattare, in particolare della quantità di conglomerato bituminoso fresato presente nella miscela.

I provini così confezionati devono subire una maturazione a 40 °C per 72 ore e successivamente, dopo condizionamento per 4 ore in forno a 25 °C, devono essere sottoposti a prova di resistenza a trazione indiretta (UNI EN 12697-23),

I provini sottoposti a 72 ore di maturazione devono fornire:

- Resistenza a trazione indiretta R_t : > 0,35 MPa
- Coefficiente di trazione indiretta CTI: > 60 MPa

Sui provini confezionati con la miscela ottimale, maturati per 72 ore a 40 °C, si devono determinare:

- modulo di rigidezza (UNI EN 12697-26 Annesso C), valore medio di almeno 4 provini (per i provini da sottoporre a prove di modulo il peso del campione (passante al setaccio 31.5 mm) dovrà essere di 2800 g);
- perdita di resistenza dopo imbibizione a 25 °C, per 1 ora sottovuoto a 50 mm di mercurio, valore medio di almeno 4 provini;
- densità geometrica, di riferimento per il controllo in sito a 80 giri (valore medio di almeno 4 provini).

Per il modulo di rigidezza i risultati devono soddisfare i valori indicati in Tabella B.2

Tabella B.2			
Temperatura [°C]	5	20	40
Rise-time [ms]	124±4	124±4	124±4
Modulo di rigidezza [MPa]	≥4000	≥3000	≥2000

La resistenza a trazione indiretta dopo imbibizione deve risultare almeno il 70% di quella ottenuta su provini non immersi in acqua.

L'Impresa è tenuta a presentare alla Direzione Lavori, almeno 15 giorni prima dell'inizio dei lavori e per ogni cantiere di produzione, la composizione delle miscele che intende adottare; ogni composizione proposta deve essere corredata da una completa documentazione degli studi effettuati.

Una volta accettata dalla Direzione Lavori la composizione granulometrica di progetto, non sono ammesse variazioni delle singole percentuali dei trattenuti di ±10 per la frazione grossa (trattenuto al setaccio da 2 mm), di ±5 per la frazione fine (passante al setaccio da 2 mm e trattenuto al setaccio da 0,063 mm), di ±2 per il filler (passante al setaccio da 0,063 mm). Tali valori devono essere soddisfatti dall'esame

della miscela prelevata al momento della stesa, dopo un passaggio di pulvimixer senza impiego dei leganti. Per gli eventuali inerti di integrazione gli scostamenti massimi, da accertare prima della miscelazione, sono di $\pm 5\%$ per tutti i trattenuti ai diversi setacci e di $\pm 2\%$ per il filler (passante al setaccio da 0,063 mm).

31.6.4 Posa in opera

La stabilizzazione con cemento ed emulsione bituminosa, può essere realizzata mediante un "treno" di riciclaggio costituito da: fresa, macchina stabilizzatrice (pulvimixer tale da frantumare i grumi del conglomerato fresato e miscelare omogeneamente cemento, bitume o emulsione), autobotte per il legante bituminoso, autobotte per l'acqua, livellatrice e almeno n 2 rulli.

Subito dopo la miscelazione si deve procedere ad una prima compattazione con rullo monotamburo vibrante per omogeneizzare l'addensamento a quello prodotto dal passaggio delle ruote del pulvimixer. Segue la profilatura per attribuire la pendenza trasversale ed il costipamento mediante l'impiego di un rullo vibrante di peso > 180 kN con controllo di frequenza e di ampiezza di vibrazione e di un rullo gommato di carico statico > 250 kN.

Si dovrà inoltre avere cura che la compattazione sia condotta con la metodologia più adeguata per ottenere uniforme addensamento in ogni punto ed evitare fessurazioni e scorrimenti nello strato appena steso.

Subito dopo il completamento della fase di costipamento e finitura dello strato, deve essere applicato un velo protettivo di emulsione bituminosa acida al 55% in ragione di 1,0 - 1,5 kg/m² (in relazione al tempo ed alla intensità del traffico di cantiere cui può venire sottoposto) e successivo spargimento di graniglia o di sabbia.

Il trattamento di stabilizzazione deve essere sospeso con temperatura dell'aria inferiore ai 10°C e comunque quando le condizioni meteorologiche generali possono pregiudicare la perfetta riuscita del lavoro.

31.6.5 Norme di controllo delle lavorazioni-prestazioni

Il controllo della qualità degli strati stabilizzati con cemento ed emulsione bituminosa e deve essere effettuato mediante prove di laboratorio sui materiali costituenti, sulla miscela, sulle carote estratte dalla pavimentazione e con prove in situ.

L'ubicazione dei prelievi e la frequenza delle prove sono a discrezione della Direzione Lavori.

Sui materiali costituenti devono essere verificate le caratteristiche di accettabilità.

Sulla miscela vengono determinate: la percentuale d'acqua e la granulometria degli aggregati (riciclati e di integrazione). Su provini confezionati direttamente in cantiere con pressa giratoria vengono eseguite prove di resistenza a trazione indiretta (UNI EN 12697-23) e modulo di rigidezza per trazione indiretta (UNI EN 12697-26, Annesso C).

Dopo 90 giorni dal trattamento vengono eseguite prove per la determinazione del modulo elastico dinamico mediante macchina a massa battente (Falling Weight Deflectometer - FWD) ed il prelievo di carote per il controllo delle peso di volume e la verifica degli spessori.

Sulle carote possono inoltre, a discrezione della Direzione Lavori, essere determinati la resistenza a trazione indiretta (UNI EN 12697-23) ed il modulo di rigidezza (UNI EN 12697-26, Annesso C).

A compattazione ultimata la densità in sito (γ_{situ}), nel 95% dei punti controllati (con volumometro o prelievo di carote), non deve essere inferiore al 95% del valore di riferimento ($\gamma_{\text{laboratorio}}$) misurato in laboratorio sulla miscela di progetto costipata con pressa giratoria a 80 giri e dichiarato prima dell'inizio dei lavori. Quando possibile il valore di riferimento può essere costituito dall'addensamento ottenuto in laboratorio sulla miscela effettivamente utilizzata in quel punto, costipata con 80 giri di pressa giratoria.

Le misure della densità sono effettuate secondo la norma (UNI EN 12697-6/procedura D).

Nella prova di trazione indiretta (UNI EN 12697-23) eseguita su carote prelevate dopo 90 giorni dalla realizzazione o su provini confezionati in cantiere con la pressa giratoria (180 giri), maturati in camera climatica per 72 ore a 40 °C e successivamente, condizionati per 4 ore a 25 °C, la Resistenza a Trazione Indiretta R_t non deve essere inferiore a 0,35 N/mm² ed il Coefficiente di trazione indiretta CTI non deve essere inferiore a 60 N/mm².

Il modulo di rigidezza alla temperatura di 20°C determinato in configurazione di trazione indiretta (UNI EN 12697-26) con deformazione

imposta di 2 μm su carote prelevate dopo 90 giorni dalla realizzazione o provini confezionati in cantiere con la pressa giratoria (180 giri), maturati in camera climatica per 72 ore a 40°C o dopo 28 giorni di maturazione a 20°C, nel 95% dei campioni, non deve essere inferiore a 3000 MPa.

Considerando lo stesso provino e gli stessi diametri di misura, il modulo di rigidezza alla temperatura a 50°C deve essere < del 75% del valore di riferimento a 20°C.

Il modulo elastico rilevato, dopo 90 giorni dal trattamento, con Falling Weight Deflectometer, e riferito alla temperatura di 20°C, nel 95% dei campioni (ovvero dei punti analizzati) non deve essere inferiore a 3000 MPa.

Ad integrazione dei controlli precedenti possono essere eseguite prove con piastra dinamica leggera (dynamic plate-load test). Il modulo dinamico E_{vd} dopo la compattazione non deve essere inferiore a 70 MPa nel 90% dei punti analizzati. Le misure di modulo dinamico sono riportate alla temperatura di riferimento (25°C) applicando correzioni di un punto percentuale ogni grado centigrado di scostamento, incrementando il valore del modulo nel caso di misure effettuate a temperature maggiori di 25°C, diminuendolo nel caso di misure effettuate a temperature minori di 25°C. L'attrezzatura impiegata deve essere equipaggiata con una massa battente da 10 kg che genera una forza di impatto di 7,07 kN con una durata dell'impulso di 18 ms su una piastra di diametro di 300 mm. La procedura di prova prevede l'applicazione di tre colpi successivi di cui vengono acquisite le deformazioni e, nota la tensione di carico applicata, la macchina restituisce automaticamente il risultato (modulo dinamico) definito come la media delle tre misurazioni. I tre colpi di prova devono essere preceduti da altri tre colpi in modo tale da ottenere un buon contatto tra il piatto di carico ed il suolo. La piastra di carico deve essere posizionata su un piano adeguatamente liscio con l'eventuale disposizione di sabbia monogranulare per livellare la superficie. Nei casi in cui non si realizzi un buon contattato tra piastra e pavimentazione oppure l'inclinazione del piano sia eccessiva (maggiore del 6%), si possono verificare degli spostamenti laterali che inficiano i risultati.

31.7 Fondazione in misto cementato realizzato in "situ" con impiego di prodotti stabilizzanti

31.7.1 Descrizione

I materiali della fondazione in misto granulare anche se inquinati da sostanze argillose od altro possono essere reimpiegati, quando non è possibile o conveniente provvedere alla loro integrale sostituzione (tratti autostradali con grande volume di traffico, irreperibilità di materiali idonei, urgenza di riaprire al traffico i tratti bonificati ecc.) miscelando in sito con il cemento, sostanze chimiche inorganiche definite "stabilizzanti".

Questi prodotti costituiti da una miscela di sali alcalino terrosi (sodio, potassio, alluminio, calcio, ferro ecc.) da applicarsi diluiti in acqua nello strato da trattare unitamente al cemento producono un'azione di coesione dei limi e delle argille presenti nel materiale in sito e permettono le normali reazioni di idratazione e presa per la miscela terra-cemento contenendo anche gli effetti del ritiro durante la presa.

31.7.2 Materiali

Prodotto stabilizzante in ragione di 1 kg in polvere per metro cubo di materiale da trattare diluito in acqua in funzione dell'umidità presente nel misto;

- legante: cemento Portland, pozzolanico o d'alto forno di classe 32,5;
- acqua: deve essere esente da impurità dannose al cemento, oli, acidi, alcali.

31.7.3 Studio della miscela

Verificata preventivamente la presenza di sostanze limose o argillose, nello strato di misto granulare di un lungo tratto di autostrade da risanare, deve essere effettuato uno studio di Laboratorio per definire le percentuali di aggiunta del cemento ed acqua in funzione dei valori di resistenza da ottenere come prescritto al punto 30.1.3, tenendo conto della correzione con i prodotti stabilizzanti, che è assunta costante come detto in precedenza.

31.7.4 Modalità esecutive

La rimozione della parte di strato da trattare deve essere effettuata per le profondità indicate dalla Direzione Lavori con idonee attrezzature e comunque non inferiori ai 25 cm.

Il legante cementizio nelle quantità definite nella fase progettuale deve essere distribuito in maniera uniforme mediante idonei spargitori su

tutta la superficie rimossa e miscelato con Pulvimixer in grado di rimuovere e mescolare uniformemente uno spessore minimo di 25 cm.

Macchine ritenute come non idonee dovranno essere allontanate dal cantiere.

Al termine della miscelazione dovrà essere aggiunta la soluzione acquosa contenente il prodotto stabilizzante e quantità di acqua più o meno elevate in funzione della quantità di materiale da trattare e della sua umidità.

Seguirà una seconda e più accurata miscelazione ad opera degli stessi mezzi già impiegati.

Quando le argille sono presenti solo in zone circoscritte rispetto all'intera superficie interessata dai normali lavori di risanamento, questa lavorazione dovrà essere naturalmente limitata solo a queste zone. La miscelazione dovrà interessare tutta la superficie in modo uniforme comprese le fasce adiacenti alle pareti verticali dello scavo. La miscelazione non dovrà mai essere eseguita in condizioni ambientali ed atmosferiche avverse quali: pioggia o temperatura ambiente non comprese tra 5 °C e 35 °C.

Le condizioni ambientali ottimali si verificano con temperature intorno a 18°C e con tasso di umidità di circa il 50%; con temperature superiori l'umidità deve risultare anch'essa crescente. Con temperature inferiori il tasso di umidità non deve essere inferiore al 15%.

Completata l'operazione di miscelazione si dovrà provvedere al regolare ripristino dei piani livellando il materiale con idonea attrezzatura secondo le quote e le disposizioni della Direzione Lavori.

Il materiale dovrà presentare in ogni suo punto uniformità granulometrica e giusto dosaggio di cemento.

Le operazioni di addensamento dello strato devono essere realizzate in ordine con le seguenti attrezzature:

- Rullo a due ruote vibranti da 100 kN per ruota o rullo con una sola ruota vibrante di peso non inferiore a 180 kN.
- Rullo gommato con pressione di gonfiaggio superiore a 5 atm e carico di almeno 180 kN.

Potranno essere impiegati in alternativa rulli misti, vibranti-gommati comunque tutti approvati dalla Direzione Lavori, delle stesse caratteristiche sopra riportate.

31.7.5 Norme di controllo delle lavorazioni

Valgono le stesse prescrizioni indicate all'art. 30.1.7.

Art. 32 Pavimentazioni in conglomerato bituminoso**32.1 Leganti bituminosi di base e modificati****32.1.1 Leganti bituminosi semisolidi - caratteristiche e penali**

I leganti bituminosi semisolidi di base per usi diretti o per modifiche successive con polimeri o altri trattamenti, sono quei leganti per uso stradale costituiti da bitumi prodotti in raffineria mediante: distillazione primaria (topping e vacuum); conversione (cracking termico, visbreaking);

I leganti bituminosi usati senza alcun trattamento sono di normale produzione da raffineria vengono definiti di tipo A e vengono impiegati per il confezionamento di conglomerati bituminosi tradizionali di cui all'art. 31.2.

I bitumi da modificare con additivi sono denominati di "base modifica" e chiamati "BM",

La tabella sinottica I° che segue indica i diversi tipi di leganti utilizzabili; quella successiva, denominata tabella sinottica II° i conglomerati in cui vengono impiegati e la terza, tabella sinottica III°, gli additivi utilizzati nelle modifiche.

TAVOLA SINOTTICA I° LEGANTI BITUMINOSI NORMALI E MODIFICATI

Categoria Leganti	Tab.	Sigla Bitume	Campi di applicazione (per le sigle vedi tab sinottica II)
Bitume tal quale per usi diretti	3.2.	A, A1	CB, CBS
Bitume di base per modifiche	3.2.1.	BM	CBM, CBH, CBD, MT, MTF, TSC, CBV, S, GT, MAD, MAMT, MAV, MAPCP
Bitume Medium(°)	3.3.3.	B	CBM
Bitume Hard	3.3.4.	C	CBH(°°), CBD, CBMD, CBV, CBMU, CBDC, TSC, MT, MAD, MAMT, MAV, MAPCP, ECD
Bitume Hard per: Microtappeti a freddo, Riciclaggio in sito a freddo	3.3.5.	D	MTF, CBRF
Bitume Hard per: Sigillature, Giunti tamponi	3.3.6.	E	S, GT
Emulsioni bituminose cationiche	3.3.7.	F1, F2	MAF
Altri materiali coadiuvanti l'azione	Tab.	Sigla Bitume	Campi di applicazione (per le sigle vedi tab

legante			sinottica II)
Attivanti chimici funzionali	3.3.8.	A.C.F.	CBR(°°°), CBRF, CBS
Dopes di adesione		DOP	Dove previsto dall'art. 3.3.6
Fibre di natura minerale (vetro) o miste	3.4.1.	MST	CBD, TSC, MT, CBMD, CBMU, ECD
Fibre di natura minerale (vetro) a filo continuo	3.4.2.	MST	MTF
Leganti sintetici	3.5.	LS	TSS

(°) Usato nei CB quando il bitume di base non raggiunge i minimi richiesti (Tab. 31.1.1.1)

(°°) Per aumentare la durata a fatica dei CB

(°°°) Vengono usati per riattivare le caratteristiche reologiche dei bitumi nei CBR (strati di base, collegamento, usura) vedi art.31.2

TAVOLA SINOTTICA II° CONGLOMERATI BITUMINOSI

Sigla	Campi di applicazione
CB	Conglomerati bituminosi con bitume tal quale
CBM	Conglomerati bituminosi speciali per strati di base, collegamento ed usura, con bitume a modifica "Medium"
CBH	Conglomerati bituminosi ad alta resistenza a fatica per strati di base, collegamento ed usura, con bitume a modifica "Hard"
CBD	Conglomerato bituminoso drenante fono-assorbente monostrato
CBMD	Conglomerato bituminoso micro-drenante per usura
CBDC	Conglomerato bituminoso drenante calcareo
CBR	Conglomerato bituminoso riciclato
CBMU	Conglomerato bituminoso micro-usura
MT	Microtappeti ad elevata rugosità (parzialmente drenanti)
ECD	Conglomerato bituminoso ecodrenante
CBS	Conglomerato bituminoso schiumato
CBRF	Conglomerato bituminoso riciclati a freddo con emulsione
TSC	Trattamenti superficiali a caldo
MTF	Microtappeti a freddo
CBV	Conglomerato bituminoso per viadotti
S	Sigillature
GT	Giunti a tampone
MAD	Mano di attacco per CBD, CBDC
MAMT	Mano di attacco per MT, CBMU
MAV	Mano di attacco per CBV (tra membrana e CBV)
MAPCP	Mano di attacco per PCP (lastra in cls ad armatura continua)
MAF	Mano di attacco a freddo per conglomerati bituminosi tradizionali

TAVOLA SINOTTICA III° ADDITIVI

Sigla	Polimeri e Additivi
SBSr	Stirene-Butadiene-Stirene a struttura radiale
SBSl	Stirene-Butadiene-Stirene a struttura lineare
SIS	Stirene-Isoprene-Stirene
EVA	Etilene-Vinil-Acetato

LDPE	Polietilene a bassa densità
A.C.F.	Attivanti Chimici Funzionali
FM	Fibre Minerali (vetro) o Miste
FV	Fibre Vegetali
LS	Leganti Sintetici

32.1.1.1 Bitumi di base

I leganti bituminosi semisolidi impiegati senza alcun trattamento sono quei bitumi per uso stradale di normale produzione di raffineria (definiti tipo A) con le caratteristiche indicate in Tab.31.1.1.1 impiegati per il confezionamento di conglomerati bituminosi tradizionali a caldo di cui all'art. 31.2 Nella Tab. 31.1.1.1 sono riportate le caratteristiche riferite al prodotto di base "A" così come viene prelevato nelle cisterne e/o nei serbatoi di stoccaggio. I prelievi devono essere fatti secondo quanto prescritto dalle normative: UNI EN 58/2005.

TABELLA 31.1.1.1 Bitume "A" (50/70)

Caratteristiche	Unità	Metodo di prova	Valore
Penetrazione a 25°C	0,1 mm	UNI EN 1426	50-70
Punto di rammollimento	°C	UNI EN 1427	46-56
Punto di rottura (Fraass)	°C	UNI EN12593	≤ □ -6
Solubilità in Tricloroetilene, min.	%	UNI EN12592	≥ 99
Viscosità dinamica a160°C gradiente di velocità $d\gamma/dt = 10 \text{ s}^{-1}$	Pa*s	UNI EN13702-2	≥ 0.05 - < □0,2
Valori dopo RTFOT (*)			
Perdita per riscaldamento (volatilità) a163°C	%	UNI EN 12607-1	≤ □0,5
Penetrazione residua a 25°C	%	UNI EN1426	≥ 50
Incremento del Punto di rammollimento	°C	UNI EN1427	≤ 9

(*) Rolling Thin Film Oven Test

32.1.1.2 Caratteristiche del bitumen di base "BM" per la modifica con polimeri

Per i leganti bituminosi semisolidi di base BM indichiamo 8 caratteristiche più i frazionamenti chimici riferiti agli asfalti, polari (resine), aromatici, saturi determinati mediante analisi TLC/FID Iatroscan. Per questi ultimi, i valori dei rapporti asfalti/resine e saturi/aromatici dovranno essere tali da rientrare nel quadrante di compatibilità riportato nel diagramma 31.1.1.2. seguente, inoltre si dovrà rientrare nei limiti almeno per 4 caratteristiche su 8, obbligatoria la rispondenza nelle grandezze riferite alla viscosità dinamica a T=160°C, perdita per riscaldamento (volatilità) a T=163°C, penetrazione e punto di rammollimento, obbligatoria sempre la rispondenza nelle grandezze riferite ai rapporti dei frazionamenti chimici del diagramma 31.1.1.2.

Nella tabella 31.1.1.2 e nel diagramma 31.1.1.2 sono riportate le caratteristiche che deve avere il prodotto di base modifica "BM" quando viene prelevato nelle cisterne e/o nei serbatoi di stoccaggio.

I prelievi devono essere fatti secondo quanto prescritto dalla normativa UNI EN 58/2005.

La non rispondenza del legante alle caratteristiche richieste nella tabella 31.1.1.2 comporta l'applicazione delle penalità di cui all'art. 31.1.1.3.

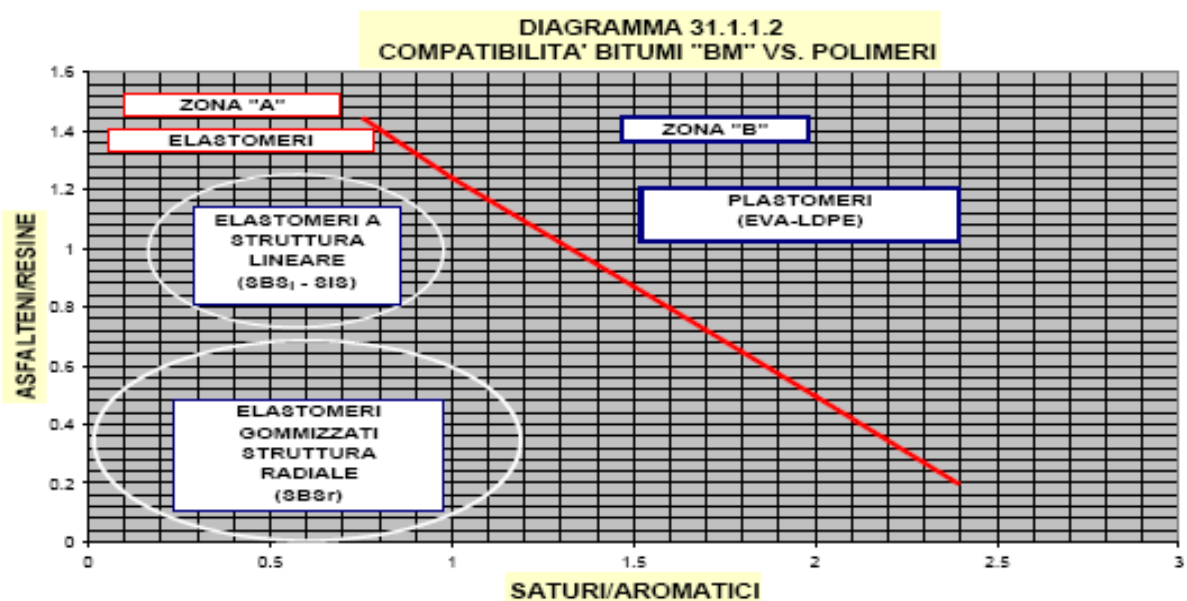


TABELLA 31.1.1.2 Bitume BM

Caratteristiche	Unità	Metodo di prova	di	Valore
-----------------	-------	-----------------	----	--------

Penetrazione a 25°C	0,1 mm	UNI EN1426	80-100
Punto di rammollimento	°C	UNI EN1427	40-44
Punto di rottura (Fraass)	°C	UNI EN12593	≤ □ -8
Solubilità in Tricloroetilene, min.	%	UNI EN12592	≥ 99
Viscosità dinamica a160°C gradiente di velocità $dy/dt = 10 \text{ s}^{-1}$	Pa*s	UNI EN13702-2	> 0.1
Valori dopo RTFOT			
Perdita per riscaldamento (volatilità) a163°C	%	UNI EN 12607- 1	≤ □ 0,5
Penetrazione residua a 25°C	%	UNI EN1426	≥ 50
Incremento del Punto di rammollimento	°C	UNI EN1427	≤ 9

32.1.1.3 Leganti bituminosi modificati

I leganti bituminosi modificati sono quei leganti per uso stradale costituiti da bitumi di base ed appositi polimeri ed additivi (vedi tavola sinottica III°).

Possono anche essere modificati con azione termo-meccanica come avviene per i bitumi schiumati.

Nel seguito indichiamo le 9 caratteristiche dei bitumi modificati "Medium" siglati: "B" e "D", e le 10 caratteristiche per quelli a modifica "Hard" siglati "C".

Si deve rientrare nei limiti per almeno 5 caratteristiche su 9 e 5 caratteristiche su 10 per i bitumi modificati siglati: B, D, C; è sempre obbligatoria la rispondenza nelle grandezze riferite alla: viscosità dinamica a $T=160^{\circ}\text{C}$, penetrazione, punto di rammollimento, ritorno elastico a $T=25^{\circ}\text{C}$ e stabilità allo stoccaggio.

Qualora i bitumi modificati non risultino come da richieste testé definite, o per carenza definita nell'art. 31.1.1.1 o per carenza della modifica, verranno penalizzati del 10% i prezzi di tutti i conglomerati per strati di base, collegamento ed usura o per altri impieghi, confezionati con la partita di bitume a cui si riferiscono le prove.

L'applicazione di queste penali non esclude quelle previste in altri articoli delle presenti norme, riferite a caratteristiche prestazionali del prodotto finito quali: moduli, durate, resistenze, regolarità, ecc.

Nella tavola sinottica II° sono riportate le categorie dei leganti per tipo di modifica e campi di applicazione.

32.1.1.4 Certificazione di qualità

I bitumi modificati da impiegare nelle lavorazioni, devono essere forniti da Produttori Certificati in Qualità che dimostrino la disponibilità di un efficiente sistema per il controllo qualitativo della produzione. Le verifiche di rispondenza, in conformità a quanto previsto dalle Norme UNI EN ISO 9002/94, devono essere certificate da Enti riconosciuti, in conformità alla Circolare del Ministero dei Lavori Pubblici n° 2357 del 16.05.1996 (Gazzetta Ufficiale n° 125 del 30.05.1996). La Direzione Lavori e la Committente potranno effettuare in contraddittorio, in ogni momento e a loro insindacabile giudizio, in cantiere, alla stesa ed in impianto, prelievi e controlli sul prodotto finito. La non rispondenza dei requisiti comporta, dopo eventuale ulteriore verifica, la sospensione dei lavori sino alla risoluzione delle anomalie rilevate e/o l'applicazione delle penali previste.

32.1.2 Bitumi modificati con additivi

I bitumi modificati rappresentano quei leganti per uso stradale di nuova generazione, che garantiscono una maggiore durata a fatica delle miscele bituminose rispetto a quelle impieganti bitumi di base o che riducano l'attitudine alla deformazione permanente dei conglomerati o permettano altri risultati altrimenti impossibili con i conglomerati normali.

La loro produzione avviene in impianti industriali dove vengono intimamente miscelati i bitumi base modifica "BM" (vedi tab.31.1.1.2) con polimeri di natura elastomerica e/o plastomerica e/o altre tipologie di modifica. I bitumi modificati, in funzione del tipo di modifica, vengono così definiti:

Bitume con modifica "MEDIUM" (caratteristiche sono riportate nella tabella 31.1.3.)

Bitumi con modifica "HARD" (caratteristiche riportate nelle tabelle 31.1.4. ,31.1.5., 31.1.6.)

I bitumi con modifica " MEDIUM " possono essere impiegati nelle miscele di base, collegamento e usura, mentre i bitumi a modifica "HARD", utilizzabili in tutte le miscele, devono essere tassativamente impiegati nelle miscele particolari indicate nella Tavola sinottica I° art. 31.1.1 salvo diversa indicazione della Committente.

I bitumi modificati, sia " MEDIUM " che "HARD", preparati da "MASTER" (bitume madre modificato con percentuali elevate di polimero) devono essere successivamente tagliati per aggiunta e miscelazione di bitume di base in percentuali tali da raggiungere le caratteristiche richieste nelle tabelle 31.1.3., 31.1.4., 31.1.5., 31.1.6.

Per i bitumi modificati, sia " MEDIUM " che "HARD", il produttore deve certificare le seguenti caratteristiche: penetrazione a 25°C, punto di rammollimento, recupero elastico a 25°C e la stabilità allo stoccaggio. La certificazione deve accompagnare tassativamente il quantitativo trasportato.

Inoltre il produttore deve indicare, nella stessa modulistica di certificazione del prodotto trasportato, le condizioni di temperatura da attuare per le operazioni di: pompaggio, stoccaggio e di lavorazione (miscelazione). La produzione di bitumi modificati può avvenire anche agli impianti di fabbricazione dei conglomerati bituminosi, Certificati in Qualità, purché i bitumi prodotti abbiano le caratteristiche richieste nelle tabelle: 31.1.3., 31.1.4., 31.1.5., 31.1.6.

In questo caso i carichi di bitume base modifica devono essere testati almeno sui valori del punto di rammollimento e della penetrazione (vedi tab.31.1.1.2).

32.1.3 Bitumi con modifica "MEDIUM"

Tali bitumi vanno usati quando i bitumi tal quali non rientrano nelle caratteristiche richieste o non permettono le volute prestazioni dei conglomerati bituminosi per strati di base, collegamento ed usura. La modifica deve conseguire sul legante i seguenti risultati :

TABELLA 31.1.3. - BITUME "MEDIUM"- LEGANTE "B"

Caratteristiche	Unità	Metodo di prova	Valore
Penetrazione a 25°C	0,1 mm	UNI EN1426	50-70
Punto di rammollimento	°C	UNI EN1427	≥ 60
Punto di rottura (Fraass)	°C	UNI EN12593	≤ □ - 10
Viscosità dinamica a 160°C gradiente di velocità $dy/dt = 10$ s^{-1}	Pa*s	UNI EN13702-2	≥ 0.10 - ≤ 0,3
Ritorno elastico a 25°C, 50mm/min	%	UNI EN13398	≥ 65

Stabilità allo stoccaggio, a 3 gg, a 180°C Δ Punto di rammollimento	°C	UNI EN13399	≤ 3
Valori dopo RTFOT (*)			
Perdita riscaldamento (volatilità) a 163°C per	%	UNI 12067-1	≤ □ 0,8
Penetrazione residua a 25°C	%	UNI EN1426	≥ 40
Incremento del Punto di rammollimento	°C	UNI EN1427	≤ 8

32.1.4 Bitumi con modifica "HARD"

Le caratteristiche dei leganti con modifica "Hard" da impiegare per la realizzazione di conglomerati bituminosi "Hard" - CBH (Vedi tavola sinottica I°), conglomerati bituminosi drenanti (CBD), microtappeti ad elevata rugosità (MT), microtappeti superficiali a freddo tipo "Macro Seal" (MTF), mano di attacco per usure drenanti (MAD), mano di attacco per microtappeti (MAMT), mano di attacco per micro-usure (CBMU), mano di attacco tra membrane continue di impermeabilizzazione e pavimentazioni sulle opere d'arte (MAV), mano di attacco per PCP (lastra in cls ad armatura continua) (MAPCP), sigillature (S), giunti a tampone (GT), pavimentazioni di viadotti (CBV), sono riportate nelle tabelle che seguono. Tipologie di modifica diverse saranno valutate prima dell'uso, di volta in volta dalla Direzione Lavori.

TABELLA 31.1.4. - BITUME HARD - LEGANTE "C"

Caratteristiche	Unità	Metodo di prova	Valore
Penetrazione a 25°C	0,1 mm	UNI EN1426	50-70
Punto di rammollimento	°C	UNI EN1427	≥ 70
Punto di rottura (Fraass)	°C	UNI EN12693	≤ □ - 12
Viscosità dinamica a 160°C gradiente di velocità $dy/dt = 10$ s^{-1}	Pa*s	UNI EN13702-2	≥ 0.15 - ≤ 0,40
Ritorno elastico a 25°C, 50mm/min	%	UNI EN13398	≥ 80
Stabilità allo stoccaggio, a 3 gg, a 180°C Δ Punto di rammollimento	°C	UNI EN13399	≤ 3
Resistenza a fatica, $G \cdot \sin \delta$, 1.0kPa (0.145 psi), a 10 rad/s, 50°C	Kpa	SHRP B-003	≥ 9

Valori dopo RTFOT (*)			
Perdita per riscaldamento (volatilità) a 163°C	%	UNI 12607-1 EN	$\leq 0,8$
Penetrazione residua a 25°C	%	UNI EN1426	≥ 40
Incremento del Punto di rammollimento	°C	UNI EN1427	≤ 5

TABELLA 31.1.5. - BITUME HARD - LEGANTE "D" (**)

Caratteristiche	Unità	Metodo di prova	Valore
Penetrazione a 25°C	0,1 mm	UNI EN1426	50-70
Punto di rammollimento	°C	UNI EN1427	≥ 60
Punto di rottura (Fraass)	°C	UNI EN12593	≤ 10
Viscosità dinamica a 160°C gradiente di velocità $dy/dt = 10$ s^{-1}	Pa*s	UNI EN13702-2	≥ 0.05 $\leq 0,20$
Ritorno elastico a 25°C, 50mm/min	%	UNI EN13398	≥ 60
Stabilità allo stoccaggio, a 3 gg, a 180 °C Δ Punto di rammollimento	°C	UNI EN13399	≤ 3
Valori dopo RTFOT (*)			
Perdita per riscaldamento (volatilità) a 163°C	%	UNI 12607-1	$\leq 0,8$
Penetrazione residua a 25°C	%	UNI EN1426	≥ 40
Incremento del Punto di rammollimento	°C	UNI EN1427	≤ 10

(**) Da usare in emulsione con acqua, agenti emulsionanti e flussanti

(****) Valori determinati sul residuo secco ricavato per distillazione del prodotto emulsionato (CNR100/84)

(*****) Rolling Thin Film Oven Test

TABELLA 31.1.6. - BITUME HARD - LEGANTE "E"

Caratteristiche	Unità	Metodo di prova	Valore
Penetrazione a 25°C	0,1 mm	UNI EN1426	20-40
Punto di rammollimento	°C	UNI EN1427	≥ 60
Punto di rottura (Fraass)	°C	UNI EN12593	≤ 10
Viscosità dinamica a 160°C gradiente di velocità $dy/dt = 10$	Pa*s	UNI EN13702-2	≥ 0.70 \leq

s^{-1}			2,00
Ritorno elastico a 25°C, 50 mm/min	%	UNI EN13398	≥ 80
Stabilità allo stoccaggio, a 3 gg, a 180°C Δ Punto di rammollimento	°C	UNI EN13399	≤ 4
Valori dopo RTFOT (*)			
Perdita per riscaldamento (volatilità) a 163°C	%	UNI 12607-1	$\leq 0,8$
Penetrazione residua a 25°C	%	UNI EN1426	≥ 15
Incremento del Punto di rammollimento	°C	UNI EN1427	≤ 10

I bitumi hard (art.31.1.4 tab 31.1.4) potranno inoltre essere sottoposti a prova ReoDin (Metodologia Prova Interna CS-05) mediante reometro dinamico rotazionale (Dynamic Shear Rheometer). La metodologia è con sistema piatto-piatto (25mm di diametro e 1 mm di apertura) con controllo di taglio ($\tau = 200\text{Pa}$ con frequenza di oscillazione di 1,59 Hz), in controllo di temperatura (da 6°C a 86°C) e step di 0,017 °C/sec.

I valori di G^* (modulo complesso) e δ (angolo di fase) devono essere contenuti nei fusi qui riportati

Temperatura (°C)	Fuso G^* (Pa)		Fuso δ (°)	
5	3000000	7000000	2	10
10	2500000	6000000	6	16
15	1800000	4500000	11	30
20	900000	2800000	19	48
25	330000	1500000	28	61
30	120000	700000	37	66
35	50000	320000	42	68
40	24000	150000	45	69
45	11000	80000	46	70
50	5400	42000	46	70
55	3000	23000	47	71
60	1600	13000	48	72
65	900	8000	50	74
70	500	5000	52	78
75	300	3000	54	83
80	160	1800	58	87
85	100	1200	62	90

32.1.5 Emulsioni bituminose cationiche

Le emulsioni bituminose cationiche, definite leganti "F1" e "F2" nella tavola sinottica I° andranno usate di massima per le mani di attacco tradizionali per conglomerati bituminosi normali.

TABELLA 30.1.5.1 - EMULSIONI BITUMINOSE CATIONICHE - LEGANTE "F1" e "F2"

Caratteristiche	Unità	Metodo di prova	" F1 " a rapida rottura (RR55)	" F2 " a media rottura (RM55)
Contenuto di acqua	% in peso	CNR n°100 a	≤ 45	≤ 40
Contenuto di legante (bitume + flussante)	% in peso	CNR n°100 b	≥ 55	≥ 60
Contenuto di flussante	% in peso	CNR n°100 c	≤ 2	≤ 6
Contenuto di bitume (residuo di distillazione), min	% in peso	ASTM D244-72	≥ 55	≥ 54
Viscosità Engler a 20°C	°E	IP 212/66	3 / 10	5 / 12
Carica delle particelle		ASTM D244-72	Positiva	Positiva
Penetrazione a 25°C, max	1/10 mm	CNR BU 24	≤ 220	≤ 220
Punto di rammollimento, min	°C	CNR BU 35	≥ 35	≥ 35

32.1.6 Attivanti chimici funzionali (A.C.F.)

Detti composti chimici sono da utilizzare come additivi per i conglomerati bituminosi a caldo (CB "Normali", CBM "Medium" e CBH "Hard" per strati di Base - in zone ad alto traffico su indicazione della Direzione Lavori), per i Conglomerati Bituminosi riciclati a freddo (CBS e CBRF - in zone ad alto traffico su indicazione della Direzione Lavori) e per i Conglomerati Drenanti Riciclati (CBDR - impiego indispensabile in ogni caso).

Gli A.C.F. rigenerano le caratteristiche del bitume invecchiato proveniente dalla fresatura di pavimentazioni bituminose (CBR) e rappresentano quei formulati studiati appositamente per migliorare la tecnologia del riciclaggio e/o l'impiego di riciclati in miscele tradizionali.

In particolare gli A.C.F. devono svolgere le seguenti funzioni:

- una energica azione quale attivante di adesione;

- peptizzante e diluente nei confronti del bitume invecchiato ancora legato alle superfici degli elementi lapidei costituenti il conglomerato fresato;
- plastificante ad integrazione delle frazioni malteniche perse dal bitume durante la sua vita ;
- disperdente al fine di ottimizzare l'omogeneizzazione del legante nel conglomerato finale;
- antiossidante in contrapposizione agli effetti ossidativi dovuti ai raggi ultravioletti ed alle condizioni termiche della pavimentazione.

Gli A.C.F. devono avere le seguenti caratteristiche chimico-fisiche:

TABELLA 31.1.6.1

Caratteristiche	Valore
Densità a 25/25°C. (ASTM D - 1298)	0,900 - 0,950
Punto di infiammabilità v.a. (ASTM D - 92)	200 °C
Viscosità dinamica a60°C, $\dot{\gamma} = 100 \text{ s}^{-1}$ (SNV 671908/74)	0,03 - 0,05 Pa*s
Solubilità in tricloroetilene (ASTM D - 2042)	99,5% in peso
Numero di neutralizzazione (IP 213)	1,5-2,5 mg/KOH/g
Contenuto di acqua (ASTM D - 95)	1% in volume
Contenuto di azoto (ASTM D - 3228)	0,8 - 1,0% in peso

L'accettazione degli A.C.F. è subordinata alle prove condotte da un Laboratorio autorizzato.

La loro presenza è verificata, sul bitume estratto dalle miscele, con il metodo di prova per la ricerca degli attivanti di adesione nei conglomerati bituminosi mediante analisi colorimetrica. Metodo che segue le designazioni fissate dalla normativa ASTM D 2327-68 (Riapprovata nel 74).

32.1.7 Dopes di adesione

Nella confezione dei conglomerati bituminosi in caso di impiego di inerti di natura acida, di bitumi di base e alcune modifiche soft (in base ai risultati di laboratorio), saranno impiegate speciali sostanze chimiche attivanti l'adesione bitume-aggregato (agenti tensioattivi di adesività).

Si avrà cura di scegliere tra i prodotti in commercio quello che sulla base di prove comparative, effettuate presso un Laboratorio autorizzato, avrà dato i migliori risultati e che conservi le proprie caratteristiche

chimiche anche se sottoposto a temperature elevate e prolungate. La presenza degli agenti tensioattivi nel legante bituminoso verrà accertata mediante prova Colorimetrica (Metodo che segue le designazioni fissate dalla normativa ASTM D 2327-68-Riapprovata nel 74).

Il dosaggio potrà variare a seconda delle condizioni di impiego, della natura degli aggregati e delle caratteristiche del prodotto, tra il 0,2% ed il 0,4% in peso riferito al peso del bitume.

I tipi, i dosaggi e le tecniche di impiego devono ottenere il preventivo benessere della Direzione Lavori. L'immissione delle sostanze tensioattive nel bitume deve essere realizzata con idonee attrezzature tali da garantire la loro perfetta dispersione e l'esatto dosaggio nel legante bituminoso.

32.1.8 Modificanti strutturali (MST)

Sono quelle sostanze che si aggiungono al legante con funzioni modificanti connesse alle azioni di tipo meccanico, alla solidità e durabilità delle azioni leganti nel tempo, specialmente per i film leganti più impegnativi.

32.1.8.1 Fibre di natura minerale (vetro) e mista (vetro + agglomerante)

Per conglomerati bituminosi ad elevata % di vuoti (CBD, CBMD, MT, ECD, vedi art. 31.5), l'aggiunta della fibra è obbligatoria. La composizione chimico-fisica delle fibre di vetro è riportata in tabella 31.1.8.1.

A tale proposito si precisa che è preferibile l'impiego di fibre di tipo MISTO in cui la fibra di vetro si presenta pressata ed agglomerata mediante l'impiego di un prodotto addensante (cellulosa o altro); tale trattamento ha lo scopo di evitare la dispersione in aria della fibra di vetro, consentire una dosatura più accurata nell'impasto bituminoso e di aumentare lo spessore delle pellicola di bitume che riveste l'inerte.

L'impiego di fibre di tipo MISTO o solo MINERALE richiede sempre, per il confezionamento in impianto delle miscele, opportuni macchinari in grado di dosare, disgregare e disperdere finemente le fibre nel conglomerato.

Ciascuna tipologia di fibra dovrà essere sottoposta alla preventiva approvazione del Laboratorio Centrale per la verifica di idoneità, che sarà volta a verificare l'effettivo miglioramento delle caratteristiche meccaniche delle miscele in cui vanno impiegate.

Nel caso di fibre di tipo MISTO la percentuale minima di fibra di vetro deve essere superiore al 70%.

TABELLA 31.1.8.1.
Composizione Chimica
Vetro "E" (Filato di vetro)

	%	tolleranze
SiO ₂	54	± 0,5
Al ₂ O ₃	14,4	± 0,5
Fe ₂ O ₃	0,25	± 0,15
TiO ₂	0,25	± 0,15
CaO	22,1	± 0,4
MgO	0,6	± 0,1
SrO	0,15	± 0,1
Na ₂ O	0,51	± 0,15
K ₂ O	0,38	± 0,15
B ₂ O ₃	6,8	± 0,4
SO ₃	0,035	± 0,005

Caratteristiche geometrico-meccaniche	Unità	Valore
Lunghezza media bavella	micron	200/300
Diametro medio fibra	micron	7/15
Superficie specifica fibra	cm ² /g	2700
Resistenza alla trazione	GPa	1,5 a 2,5
Allungamento massimo	%	1,5 a 2,5
Resistenza alla temperatura	°C	> □550

32.2 Conglomerati bituminosi a caldo

Nella tavola sinottica di sintesi sono riportate le composizioni indicative dei formulati riferiti alle miscele di tipo normale e di tipo speciale di conglomerati bituminosi confezionati a caldo in impianto. I conglomerati bituminosi normali sono quelli confezionati con bitume di base; per quelli speciali sono previsti due tipi di legante, uno a modifica "Medium" l'altro a modifica "Hard". Esistono anche altri tipi di conglomerato non riportati nella tavola che segue per impieghi particolari e/o di tipo sperimentale; tutti sono descritti in appositi articoli e dovranno formare le prestazioni richieste.

TAVOLA SINOTTICA

COMPOSIZIONE				
Tipi di Conglomerato	Strati di impiego	Materiali freschi (% di impiego nella miscela)	Materiali fresati (% di impiego nella miscela)	Attivanti Chimici Funzionali [A.C.F.] (% in peso riferita al bitume totale)
CB "Normali"	Base	> 75	< 25	3 - 5 (*)
	Collegamento	> 85	< 15	-----
	Usura	> 90	< 10	-----
CBM "Medium"	Base	> 70	< 30	3 - 5 (*)
	Collegamento	> 75	< 25	-----
	Usura	> 80	< 20	-----
CBH "Hard"	Base	> 70	< 30	3 - 5 (*)
	Collegamento	> 75	< 25	-----
	Usura	> 80	< 20	-----

(*) in zone ad alto traffico e su indicazione del centro rilevamento dati della Società di Fiano Romano - vedi art. (31.1.6)

32.2.1 Prescrizioni generali

Per la verifica preliminare di idoneità degli studi di progetto che l'impresa intende adottare per ogni cantiere di produzione, almeno tre mesi prima l'inizio delle lavorazioni, l'impresa ha l'obbligo di fare eseguire a sue spese, presso laboratorio autorizzato, prove di accettazione e di idoneità di tutti gli elementi che compongono le

miscele di progetto (aggregati, bitume, additivi ecc.). Gli studi di progetto devono essere presentati in originale e firmati dal responsabile dell'impresa alla D.L. e devono essere corredati da una completa documentazione delle formulazioni effettuate.

Durante i lavori l'impresa esecutrice dovrà attenersi rigorosamente alla formulazione di progetto accettata e definita anche ai fini del pagamento, operando i controlli di produzione e di messa in opera secondo il Sistema di Qualità da essa adottato. Presso i Cantieri di produzione deve essere a disposizione della D.L. un registro in cui siano riportati tutti i controlli di qualità operati dall'impresa con i risultati ottenuti.

La D.L. potrà effettuare in contraddittorio, in ogni momento a suo insindacabile giudizio, in cantiere, alla stesa ed in impianto, prelievi, controlli, misure e verifiche sia sui singoli componenti della miscela che sul prodotto finito, sulle attrezzature di produzione, accessorie e di messa in opera.

Molte delle indicazioni che seguono in questo articolo sono di tipo comportamentale e non eliminano, anche se seguite alla lettera, le responsabilità dell'impresa sui risultati finali del prodotto in opera, che sono o espressamente richiamati nel testo o riportati nell'apposito articolo 31.6; comunque anche le richieste comportamentali, se disattese, possono generare azioni di correzione da parte della Direzione Lavori.

La non rispondenza dei requisiti meccanici Rt, CTI (art. 31.3.7.3.2) e di quelli Volumetrici (art. 31.3.7.3.1) (questi ultimi calcolati con la % di legante di estrazione o, in mancanza, con la % di legante della miscela di progetto, rimanendo però nei range stabiliti all'art. 31.3.7.1) comporta, dopo eventuale ulteriore verifica, la sospensione dei lavori sino alla risoluzione delle anomalie rilevate e/o l'applicazione delle penali previste all'art. 31.6

Variazioni percentuali nella composizione granulometrica, rispetto alla curva di progetto proposta, di $\pm 5\%$ per l'aggregato grosso e/o $\pm 3\%$ per il contenuto di sabbia CNR B.U. n° 95 del 31.01.1984 (per sabbia si intende il passante al setaccio UNI 2 mm, e/o di $\pm 1,5$ per il passante al setaccio UNI 0,075) e/o scostamenti percentuali del contenuto di bitume progettuale superiori a $\pm 0,25$, e/o variazioni della miscela degli inerti, qualora determinano nella miscela finale sia scompensi

volumetrici che prestazionali, comportano l'applicazione di penali come al successivo Art. 31.6.

Per quanto riguarda il contenuto del bitume, la tolleranza percentuale sopraindicata ($\pm 0,25$) che tiene normalmente conto della "incertezza di misura" collegata all'esecuzione della prova di estrazione, viene aumentata di un'ulteriore quantità (pari a 0,25) per tenere conto delle perdite di legante che si verificano nei passaggi intermedi prima dell'esecuzione della prova.

L'idoneità finale delle miscele superficiali sono condizionate dall'analisi eseguite mediante test accelerati di resistenza all'attrito radente di tipo "Abrasiometro Rotazionale" od altro sistema ad insindacabile scelta della D.L..

32.2.1.1 Materiali fresati

Per ogni lavorazione, le percentuali in peso di materiale fresato definito di "integrazione" riferite al totale della miscela degli inerti, devono essere comprese nei limiti riportati nella tavola sinottica dell'art. 31.2

Per conglomerato bituminoso preesistente fresato, denominato "materiale da integrazione" deve intendersi quello proveniente dalla frantumazione in frantoio di lastre o blocchi di conglomerati demoliti con sistemi tradizionali, oppure dalla fresatura in sito eseguita con idonee macchine (preferibilmente a freddo).

Il conglomerato di recupero deve essere preventivamente qualificato in conformità alla norma UNI EN13108-8.

Per l'ottimizzazione della curva granulometrica del fresato e del legante presente e per consentire lavorazioni uniformi, nel caso di utilizzo di materiali provenienti da fresature diverse sia per provenienza che per natura, potrebbe essere necessaria, prima del suo impiego, una ulteriore granulazione; occorre tener presente che tale operazione determina un ulteriore aumento delle parti fini nel materiale.

Il restante materiale deve essere costituito da inerti freschi con i requisiti di accettazione previsti per i conglomerati di cui art. 31.2.

Si deve usare materiale fresato di qualsiasi provenienza per impieghi negli strati di base e collegamento; materiali provenienti da strati superficiali (usura, microtappeto, drenante ecc) per lo strato di usura.

Il bitume finale deve essere costituito da quello fresco (MODIFICA "SOFT"; "MEDIUM" o "HARD") e da quello proveniente dal materiale fresato additivato con A.C.F. (art. 31.1.6., tab.31.1.6.1).

I requisiti richiesti dalle prescrizioni progettuali (art. 31.3.) valgono sia per miscele che prevedono l'impiego di materiale da integrazione che per miscele completamente vergini.

32.2.1.2 Penali

L'applicazione e l'entità delle penali è descritta nell'art. 31.6 delle presenti NTA e riguardano le caratteristiche del prodotto finito quali: durata a fatica, modulo di portanza, aderenza, regolarità, tessitura superficiale ecc.

32.3 Conglomerati bituminosi di base, collegamento, usura confezionati con bitume "Normale", "Medium" e "Hard"

32.3.1 Descrizione

I conglomerati sono costituiti da una miscela di inerti naturali freschi, riciclati, artificiali, sintetici (argilla espansa, scorie siderurgiche, loppe ecc.) ovvero dalla loro combinazione percentuale, impastati a caldo con bitume, in impianti automatizzati a volte dotati di sistemi di riscaldamento indiretto degli inerti provenienti da fresature di pavimentazioni ammalorate, di tipo continuo (Drum Mixer) o discontinuo (sistema a vagliatura), doppio tamburo ecc.

I cumuli delle diverse classi di inerti devono essere nettamente separati tra di loro, in zone prive di ristagni ed acqua e di sostanze argillose.

Il conglomerato per i vari strati (base, collegamento, usura) è posto in opera mediante macchina vibrofinitrice e costipato con idonei rulli.

32.3.2 Bitume

Si richiamano espressamente le norme di cui all'art. 31.1.

32.3.3 Aggregati

Gli aggregati impiegati dovranno essere qualificati in conformità al Regolamento UE n°305/2011 sui prodotti da costruzione. Ciascuna fornitura dovrà essere accompagnata dalla marcatura CE attestante la conformità all'appendice ZA della norma europea armonizzata UNI EN 13043.

Gli aggregati devono essere costituiti da elementi interi, duri, di forma poliedrica, puliti esenti da polvere e da materiali estranei secondo le

norme UNI EN 13043. Gli elementi litoidi non devono mai avere forma appiattita, allungata o lenticolare.

La miscela di inerti è costituita dall'insieme degli aggregati grossi e degli aggregati fini ed eventuali additivi (filler) secondo la definizione delle norme UNI EN 13043, con la possibilità di impiegare inerti di diversa natura.

Nelle miscele potranno essere utilizzati, previa approvazione della D.L., inerti di I categoria.

Viene considerato inerte di I categoria un materiale omogeneo, la cui frazione grossa, ha un valore di levigabilità (norma UNI EN 1097-8) VL (denominato CLA dalla precedente norma CNR140/92) ≥ 45 , una resistenza alla frantumazione (norma UNI EN 1097-2) L.A. < 18 e coefficienti di forma (norma UNI EN 933-4) ed appiattimento (norma UNI EN 933-3) rispettivamente $SI < 10$ e $FI < 10$.

L'aggregato grosso e fine deve essere costituito da inerti che potranno essere di provenienza o natura petrografia diversa, purchè alle prove di seguito elencate eseguite sui campioni rispondenti alla miscela che si intende formare, dia i risultati richiesti.

I cumuli delle diverse classi di inerti devono essere nettamente separati tra di loro, in zone prive di ristagni ed acqua e di sostanze argillose.

Prima dell'inizio delle lavorazioni l'impresa deve avere stoccato una quantità di materiale necessaria ad assicurare almeno due settimane di lavorazione (considerando 80% della potenzialità produttiva dell'impianto).

32.3.4 Attivanti chimici di adesione

Vedi art. 31.1.7.

32.3.5 Posa in opera

La posa in opera dei conglomerati bituminosi verrà effettuata a mezzo di macchine vibrofinitrici in perfetto stato di efficienza e dotate di automatismi di autolivellamento.

Le vibrofinitrici devono lasciare uno strato finito perfettamente sagomato, privo di sgranamenti, fessurazioni ed esente da difetti dovuti a segregazione degli elementi litoidi più grossi.

Nella stesa si deve porre la massima cura alla formazione dei giunti longitudinali preferibilmente ottenuti mediante tempestivo affiancamento di una strisciata alla precedente con l'impiego di due finitrici.

Qualora ciò non sia possibile il bordo della striscia già realizzata deve essere spalmato con emulsione bituminosa cationica al 55% in peso (art.31.1.5.) per assicurare la saldatura della striscia successiva.

Se il bordo risulterà danneggiato o arrotondato si deve procedere al taglio verticale con idonea attrezzatura.

I giunti trasversali derivanti dalle interruzioni giornaliere devono essere realizzati sempre previo taglio ed asportazione della parte terminale di azzeramento.

La sovrapposizione dei giunti longitudinali tra i vari strati deve essere programmata e realizzata in maniera che essi risultino fra di loro sfalsati di almeno 10 cm e non cadano mai in corrispondenza delle due fasce della corsia di marcia di circa 1 metro di larghezza, normalmente interessate dalle ruote dei veicoli pesanti.

Per garantire la perfetta continuità tra gli strati sovrapposti della pavimentazione deve essere previsto l'impiego di una emulsione bituminosa cationica al 55% uniformemente distribuita, anche sui bordi verticali, in una quantità variabile tra 0,5 e 1,0 kg/m² in funzione dello stato superficiale della pavimentazione, salvo in quei casi in cui è prevista una diversa mano di attacco sempre dei tipi riportati all'art.31.1.

Il trasporto del conglomerato dall'impianto di confezione al cantiere di stesa deve avvenire mediante mezzi di trasporto di adeguata portata, efficienti e veloci e comunque sempre dotati di telone di copertura per evitare i raffreddamenti superficiali eccessivi e formazione di crostoni.

La temperatura del conglomerato bituminoso all'impianto (in fase di confezionamento) deve essere indicativamente non superiore a 180° C in rapporto al tipo di bitume impiegato (è comunque raccomandabile operare alle condizioni indicate dal produttore del bitume); la temperatura del conglomerato all'atto della stesa, controllata immediatamente dietro la finitrice, deve risultare in ogni momento non inferiore a 140° C.

La stesa dei conglomerati deve essere sospesa quando le condizioni meteorologiche generali possono pregiudicare la perfetta riuscita del lavoro.

La compattazione dei conglomerati deve iniziare appena stesi dalla vibrofinitrice e condotta a termine senza interruzioni. L'addensamento deve essere realizzato solo con rulli gommati di idoneo peso (almeno 30 kN gomma) e caratteristiche tecnologiche avanzate in modo da assicurare il raggiungimento delle massime densità ottenibili. La finitura del conglomerato dovrà essere realizzata con l' utilizzo di un rullo tandem a ruote metalliche del peso massimo di 140 kN, così come per le operazioni di finitura dei giunti e riprese.

Per lo strato di base a discrezione della D.L. potranno essere utilizzati rulli con ruote metalliche vibranti e/o combinati.

Gli strati eventualmente compromessi (che presentano ad esempio: anomalie di stesa o di compattazione, perdite di materiale, giunti longitudinali o giunti trasversali di ripresa mal eseguiti, aperti o sgranati) devono essere rimossi e ricostruiti a cura e spese dell'Impresa; il verificarsi di tali eventi comporterà comunque l'applicazione di penali come previsto al successivo Art. 31.6

Al termine della compattazione gli strati di base, collegamento e usura devono avere una percentuale assoluta dei vuoti non superiore all' 8%, valutata con i dati del giorno (densità massima della miscela - Gmm), o in mancanza dei dati di controllo di cantiere o nei casi controversi, con il valore di progetto. In caso di contestazione la percentuale dei vuoti verrà determinata secondo la UNI EN 12697-8.

I dati di densità in sito possono essere assunti come prestazionali in carenza di altre misure di portanza.

Si avrà cura inoltre che la compattazione sia condotta con la metodologia più adeguata per ottenere uniforme addensamento in ogni punto ed evitare fessurazioni e scorrimenti nello strato appena steso.

La superficie degli strati deve presentarsi priva di irregolarità ed ondulazioni. Un'asta rettilinea lunga 4 m posta in qualunque direzione sulla superficie finita di ciascuno strato deve aderirvi uniformemente; deve essere tollerato uno scostamento di 5 mm. Inoltre l'accettazione della regolarità e delle altre caratteristiche superficiali del piano finito avverrà secondo quanto prescritto nell'art. 31.6

Per lo strato di base la miscela bituminosa verrà stesa sul piano finito della fondazione dopo che sia stata accertata dalla D.L. la rispondenza di questa ultima ai requisiti di quota, sagoma, densità e portanza.

Prima della stesa del conglomerato bituminoso su strati di fondazione in misto cementato o simili, per garantirne l'ancoraggio deve essere rimossa la sabbia eventualmente non trattenuta dall'emulsione acida al 55% stesa precedentemente a protezione del misto cementato stesso.

Procedendo la stesa in doppio strato i due strati devono essere sovrapposti nel più breve tempo possibile; tra di essi deve essere eventualmente interposta una mano di attacco di emulsione bituminosa non inferiore a 0,5 Kg/m².

32.3.6 Prescrizioni progettuali

32.3.6.1 Percentuale di frantumato nella miscela inerti superiore a 2 mm.

Strato di base : minimo 85% di inerte frantumato (*)
Strato di collegamento : minimo 85% di inerte frantumato (*)
Strato di usura : 100% di inerte frantumato (**) escluso inerti non naturali.

(*) Per inerte frantumato si intende un inerte che non abbia nessuna faccia arrotondata.

(**) Considerata l'eterogeneità della natura mineralogica di provenienza (silicea, calcarea, ecc.) dei materiali alluvionali, la percentuale di impiego nelle miscele superficiali sarà definita di volta in volta nelle curve di progetto con la Direzione Lavori.

32.3.6.2 Percentuale di frantumato nella miscela inerti inferiore a 2 mm.

Strato di base : minimo 60%
Strato di collegamento : minimo 65%
Strato di usura : minimo 80%

Le sabbie di frantumazione devono provenire da sabbie naturali, artificiali o sintetiche.

32.3.6.3 Los Angeles

La perdita in peso alla prova Los Angeles eseguita sulle singole pezzature (UNI EN 1097-2) deve essere:

Strato di base : \leq 25% in peso.
Strato di collegamento : \leq 25% in peso.
Strato di usura : \leq 20% in peso.

32.3.6.4 Sensibilità al gelo

La sensibilità al gelo eseguita sulle singole pezzature (UNI EN 1367-1), in riferimento alla perdita di massa, deve essere :

Strati di base e di collegamento : $\leq 2\%$.

Strato di usura : $\leq 1\%$.

In riferimento alla perdita di resistenza all'abrasione, il valore deve essere:

Strati di base e di collegamento : $\leq 30\%$.

Strato di usura : $\leq 20\%$.

32.3.6.5 Strati di usura: Valore di levigabilità VL (norma UNI EN 1097-8) e VL_{mix}. (denominati CLA e CLA mix nelle precedenti NTA)

Deve essere misurato il valore di VL per ogni pezzatura utilizzata, comprese le sabbie (roccia di provenienza) ed il fresato (materiale estratto); il valore di VL misurato sulle singole pezzature, escluse le sabbie, deve essere ≥ 40 .

La somma dei trattenuti in peso delle sabbie impiegate, superiore a 2 mm, non deve superare nella curva granulometrica finale il 10% in peso quando le stesse sabbie provengano da rocce aventi un valore di VL ≤ 40

Il valore di VL_{mix} ricavato da tutte le pezzature uguali o superiori a 2 mm deve essere ≥ 45 .

Calcolo del VL_{mix}, :

a) Si misurano le MVA (massa volumetrica apparente) di tutte le pezzature escludendo il passante al 2 mm.

b) La somma delle percentuali di impiego, per la costruzione della curva granulometrica di progetto, di ogni singola pezzatura viene riportata a 100%, in quanto mancanti del passante al 2 mm.

c) Le nuove percentuali di impiego vengono trasformate in percentuali volumetriche utilizzando le MVA (vedi punto a) e riportate anch'esse a 100%;

d) Il valore VL_{mix} viene calcolato dalla somma del prodotto diviso per 100 della percentuale volumetrica di ogni pezzatura (comprese la sabbia) utilizzata per il relativo valore di VL.

32.3.6.6 Coefficiente di imbibizione

Il Coefficiente di imbibizione (CNR fascicolo IV/1953) eseguito sulle singole pezzature:

Strato di base e di collegamento : ≤ 0.015 .

Strato di usura: da definire in fase di progetto in funzione della natura degli inerti utilizzati.

32.3.6.7 Coefficiente di forma

I coefficienti di forma "SI" (UNI EN 933-4) e di appiattimento "FI" (UNI EN 933-3) dovranno essere per tutti gli strati minori o uguale a 10.

32.3.6.8 Equivalente in sabbia

L'equivalente in sabbia determinato sulle singole pezzature fini, deve essere per tutti gli strati $\geq 70\%$ (UNI EN 933-8).

32.3.6.9 Spogliamento in acqua

Per lo strato di usura lo spogliamento in acqua a 40 °C (con dopes di adesione) deve essere 0% (CNR 138/92). In casi particolari, cioè in presenza di inerti ad elevata acidità, la Committente si riserva sistemi di indagine più approfonditi.

32.3.6.10 Additivi

Gli additivi (filler) provenienti dalla macinazione di rocce preferibilmente calcaree o costituiti da cemento, calce idrata, calce idraulica, polvere di asfalto, ceneri volanti, rocce sintetiche o artificiali, devono soddisfare i seguenti requisiti:

- Il potere rigidificante con un rapporto filler/bitume pari a 1,5 il ΔPA deve essere $> 5^\circ C$ (UNI EN 13179-1).
- alla prova granulometrica i passanti in peso devono soddisfare i seguenti limiti minimi:
 - Setaccio UNI 0,40 - Passante in peso per via umida 100%
 - Setaccio UNI 0,18 - Passante in peso per via umida 90%
 - Setaccio UNI 0,075 - Passante in peso per via umida 80%.
 - Della quantità di additivo minerale passante per via umida al setaccio 0,075 mm più del 50% deve passare allo stesso setaccio anche a secco
- L'indice di plasticità deve risultare non plastico (NP) (norma UNI CEN ISO/TS 17982-12).

32.3.6.11 Argilla espansa - Resistenza allo schiacciamento

Argilla espansa di tipo resistente, pezzatura 3/11: $\geq 2,7$ MPa (UNI EN 13055-2).

32.3.7 Miscele

Le miscele dei conglomerati devono avere una composizione granulometrica compresa nei fusi di seguito elencati e una percentuale di bitume riferita al peso totale degli inerti, compresa tra i sotto indicati intervalli per i diversi tipi di conglomerato.

Composizioni granulometriche indicative (fusi da usare come limiti nelle curve di progetto).

Serie e setacci UNI EN 933-1	Passante totale % in peso			
	STRATO BASE	DI COLLEGAMENTO	STRATO USURA "A"	DI TIPO "B"
31,5	100	100	100	100
20	73 - 94	85 - 98	100	100
14	51 - 76	70 - 87	94 - 100	100
10	40 - 64	58 - 78	77 - 94	81 - 94
6.3	31 - 55	46 - 66	57 - 76	57 - 76
2	19 - 38	25 - 38	25 - 38	25 - 38
0,5	8 - 21	11 - 21	12 - 22	12 - 22
0,25	5 - 16	7 - 17	9 - 17	9 - 17
0,063	4 - 8	4 - 8	6 - 10	6 - 10

Fuso A - usure da 4 - 6 cm

Fuso B - usure da 3 cm

32.3.7.1 Quantità di bitume

La percentuale di bitume in peso riferita al peso degli aggregati deve essere compresa nei seguenti intervalli, a seconda del tipo di legante usato:

Strato di Base normale : 4% - 5,5% del tipo descritto
nell'art. 31.1.1., tab. 31.1.1.1

Strato di Base Medium : 4% - 5,5% del tipo descritto
nell'art. 31.1.3., tab. 31.1.3.

Strato di Base Hard : 4% - 5,5% del tipo
descritto nell'art. 31.1.4., tab. 31.1.4.

Strato di Collegamento normale nell'art. 31.1.1., tab. 31.1.1.1	: 4,5% - 6,0% del tipo descritto
Strato di Collegamento Medium nell'art. 31.1.3., tab. 31.1.3.	: 4,5% - 6,0% del tipo descritto
Strato di Collegamento Hard nell'art. 31.1.4., tab. 31.1.4.	: 4,5% - 6,0% del tipo descritto
Strato di Usura normale descritto nell'art. 31.1.1., tab. 31.1.1.1	: 5,0% - 6,5% del tipo
Strato di Usura Medium nell'art. 31.1.3., tab. 31.1.3.	: 5,0% - 6,5% del tipo descritto
Strato di Usura Hard descritto nell'art. 31.1.4., tab. 31.1.4.	: 5,0% - 6,5% del tipo

32.3.7.2 Prove volumetriche e meccaniche

I conglomerati bituminosi devono possedere elevata resistenza meccanica elastoviscoplastica, cioè capacità di sopportare senza deformazioni permanenti le sollecitazioni trasmesse dalle ruote dei veicoli ed elevatissima resistenza a fatica, intesa come capacità di sopportare il numero più alto possibile di ripetizioni di carico senza fessurarsi o disgregarsi.

La miscela di Progetto deve essere analizzata mediante l'apparecchiatura "Pressa Giratoria" (UNI EN 12697-31/2004).

Gli impianti di confezionamento dovranno dotarsi della apparecchiatura suddetta a sostituzione di quella Marshall.

32.3.7.2.1 Pressa giratoria - Condizioni di prova

Angolo di rotazione	: $1.25^{\circ} \pm 0.02^{\circ}$
Velocità di rotazione	: 30 rotazioni al minuto
Pressione verticale ,KPa	: 600

Dimensioni provino, mm : 150 per strato di base

Dimensioni provino, mm : 100 per strato di collegamento ed usura

32.3.7.3 Requisiti di idoneità

32.3.7.3.1 Pressa giratoria - Vuoti

BASE NORMALE	BASE MEDIUM	BASE HARD
a 10 rotazioni: % vuoti 12÷15	a 10 rotazioni: % vuoti 12÷15	a 10 rotazioni: % vuoti 12÷15
a 100 rotazioni: % vuoti 3 ÷ 5(*)	a 110 rotazioni: % vuoti 3 ÷ 5(*)	a 120 rotazioni: % vuoti 3 ÷ 5(*)
a 180 rotazioni: % vuoti ≥ 2	a 180 rotazioni: % vuoti ≥ 2	a 200 rotazioni: % vuoti ≥ 2
COLLEGAMENTO NORMALE	COLLEGAMENTO MEDIUM	COLLEGAMENTO HARD
a 10 rotazioni: % vuoti 12÷15	a 10 rotazioni: % vuoti 12÷15	a 10 rotazioni: % vuoti 12÷15
a 100 rotazioni: % vuoti 3 ÷ 5 (*)	a 110 rotazioni: % vuoti 3 ÷ 5 (*)	a 120 rotazioni: % vuoti 3 ÷ 5 (*)
a 180 rotazioni: % vuoti ≥ 2	a 190 rotazioni: % vuoti ≥ 2	a 200 rotazioni: % vuoti ≥ 2
USURA NORMALE	USURA MEDIUM	USURA HARD
a 10 rotazioni: % vuoti 12÷15	a 10 rotazioni: % vuoti 12÷15	a 10 rotazioni: % vuoti 12÷15
a 130 rotazioni: % vuoti 3 ÷ 5 (*)	a 140 rotazioni: % vuoti 3 ÷ 5(*)	a 150 rotazioni: % vuoti 3 ÷ 5 (*)
a 220 rotazioni: % vuoti ≥ 2	a 230 rotazioni: % vuoti ≥ 2	a 240 rotazioni: % vuoti ≥ 2

(*) Dg= densità giratoria di progetto

32.3.7.3.2 Resistenza a trazione indiretta

I provini derivanti dalla miscela ottimale compattati mediante l'apparecchiatura "Pressa Giratoria" devono essere sottoposti a prova di rottura diametrale a 25°C (UNI EN 12697-23).

I requisiti di idoneità richiesti dalla prova devono essere i seguenti:

Inerti	BASE NORMALE		BASE MEDIUM/HARD	
	Rt N/mm ²	CTI N/mm ²	Rt N/mm ²	CTI N/mm ²
Vergini	0,50 - 0,80	≥ 40	0,90 - 1,55	≥ 80
Vergini+ fresato	0,75 - 1,35	≥ 70	0,95 - 1,55	≥ 80
	COLLEGAMENTO NORMALE		COLLEGAMENTO MEDIUM/HARD	
Vergini	0,50 - 0,80	≥ 40	0,90 - 1,55	≥ 80
Vergini+ fresato	0,75 - 1,35	≥ 70	0,95 - 1,55	≥ 80
	USURA NORMALE		USURA MEDIUM/HARD	
Vergini	0,60 - 0,90	≥ 45	0,90 - 1,55	≥ 80
Vergini+ fresato	0,75 - 1,35	≥ 70	0,95 - 1,55	≥ 80

32.3.7.3.3 Prova Marshall

I provini devono essere confezionati con materiale prelevato presso l'impianto di produzione e costipato, senza alcun ulteriore

riscaldamento, alla temperatura prescritta dalla norma UNI EN 12697-34/2004.

Alla stesa deve essere rilevata la temperatura di compattazione della miscela e se questa dovesse risultare inferiore alla temperatura minima prevista dalle Norme Tecniche (in base alla tipologia di bitume/conglomerato utilizzato), sull'intera tratta interessata da tali errate condizioni di posa in opera dovranno essere eseguite prove atte al rilevamento del grado di addensamento raggiunto dalla pavimentazione.

Per l'applicazione delle penali si rimanda a quanto prescritto dall'art. 31.6.

I valori della stabilità Marshall (UNI EN 12697-34/2004), eseguita a 60 °C su provini costipati alla temperatura prescritta dalla Norma UNI EN 12697-34/2004 con 75 colpi di maglio per faccia, il Modulo di Rigidezza Marshall, e la percentuale dei Vuoti in volume (UNI EN 12697-8/2003) dovranno risultare:

	BASE NORMALE	BASE MEDIUM	BASE HARD
Stabilità Marshall (daN)	≥ 900	≥ 1100	≥ 1100
Modulo di Rigidezza (daN/mm)	≥ 250	300 - 500	300 - 500
Vuoti residui in volume (%)	3 - 5	3 - 5	3 - 5
	COLLEGAMENTO NORMALE	COLLEGAMENTO MEDIUM	COLLEGAMENTO HARD
Stabilità Marshall (daN)	≥ 1000	≥ 1100	≥ 1100
Modulo di Rigidezza (daN/mm)	≥ 250	300 - 500	300 - 500
Vuoti residui in volume (%)	3 - 5	3 - 5	3 - 5
	USURA NORMALE	USURA MEDIUM	USURA HARD
Stabilità Marshall (daN)	≥ 1100	≥ 1200	≥ 1200
Modulo di Rigidezza (daN/mm)	≥ 250	300 - 500	300 - 500
Vuoti residui in volume (%)	3 - 5	3 - 5	3 - 5

32.3.7.3.4 Resistenza a trazione indiretta

I provini derivanti dalla miscela ottimale compattati mediante il sistema Marshall devono essere sottoposti a prova di rottura diametrica alle temperature di 10, 25 e 40 °C (UNI EN 12697-23/2006). I requisiti di idoneità richiesti dalla prova devono essere i seguenti:

T °C	BASE NORMALE		BASE MEDIUM		BASE HARD	
	Rt N/mm ²	CTI N/mm ²	Rt N/mm ²	CTI N/mm ²	Rt N/mm ²	CTI N/mm ²
10	1,30 - 2,20	≥ 140	1,40 - 2,30	≥ 160	1,50 - 2,40	≥ 160
25	0,40 - 1,10	≥ 60	0,50 - 1,20	≥ 70	0,60 - 1,30	≥ 80
40	0,20 - 0,60	≥ 35	0,20 - 0,70	≥ 35	0,30 - 0,80	≥ 40
	COLLEGAMENTO NORMALE		COLLEGAMENTO MEDIUM		COLLEGAMENTO HARD	
	Rt N/mm ²	CTI N/mm ²	Rt N/mm ²	CTI N/mm ²	Rt N/mm ²	CTI N/mm ²
10	1,40 - 2,30	≥ 150	1,50 - 2,40	≥ 160	1,60 - 2,50	≥ 160
25	0,50 - 1,10	≥ 70	0,60 - 1,20	≥ 80	0,70 - 1,30	≥ 80
40	0,25 - 0,70	≥ 40	0,25 - 0,80	≥ 45	0,30 - 0,90	≥ 45
	USURA NORMALE		USURA MEDIUM		USURA HARD	
	Rt N/mm ²	CTI N/mm ²	Rt N/mm ²	CTI N/mm ²	Rt N/mm ²	CTI N/mm ²
10	1,50 - 2,70	≥ 160	1,50 - 2,80	≥ 160	1,60 - 2,90	≥ 160
25	0,70 - 1,20	≥ 80	0,70 - 1,30	≥ 80	0,80 - 1,40	≥ 80

40	0,30 - 0,8	≥ 45	0,30 - 0,90	≥ 50	0,40 - 1,00	≥ 50
----	------------	-----------	-------------	-----------	----------------	-----------

32.3.7.3.5 Modulo complesso (E)

Sulla miscela definita, a tre temperature 0 °C, 10 °C e 20 °C ed alle frequenze di 10, 15 e 30 Hz, con idonei sistemi dinamici, deve essere misurato il modulo complesso E* in Mpa del conglomerato (UNI EN 12697-26).

La determinazione dei moduli complessi avrà la funzione di fornire elementi numerici al progettista dell'intervento, ed un riferimento al controllo non distruttivo in sito.

32.3.7.3.6 Controllo dei requisiti di accettazione dei conglomerati bituminosi confezionati con legante di tipo "Normale", "Medium" e "Hard"

Per ciò che concerne la posa in opera delle miscele, delle caratteristiche superficiali della pavimentazione, di portanza per l'applicazione delle penalità vale quanto prescritto nell'art. 31.6

32.3.8 Miscele di usura con impiego di argilla espansa

Le miscele di usura confezionate con inerti di argilla espansa, conferiscono alla superficie stradale incrementi di caratteristiche di aderenza rispetto alle miscele con soli inerti naturali, ed una certa media fono-assorbienza.

32.3.8.1 Aggregati

Valgono le stesse prescrizioni indicate all'art. 31.2.1. e per i conglomerati tradizionali con l'aggiunta dei seguenti requisiti per le argille:

- argilla espansa di tipo "resistente" pezzatura: 3/11 mm;
- resistenza del granulo allo schiacciamento $\geq 2,7$ MPa (UNI EN 13055-2).;
- valore di levigabilità VL. (UNI EN 1097-8) ≥ 65 .

L'argilla espansa, in cantiere, deve essere convenientemente protetta dalla pioggia con teli di plastica o ammannita al coperto.

32.3.8.2 Confezione delle miscele

La miscela degli aggregati deve avere una composizione granulometrica compresa nel seguente fuso:

UNI EN 933-1	Passante totale in peso %
Setaccio 14	100
" 10	82-93
" 6,3	57-77
" 4	39-59
" 2	25-38
" 0,5	12-22
" 0,125	7-13
" 0,063	6-10

Il tenore di bitume, di tipo Normale, Medium o Hard, (Art. 31.1) del tipo "A" riferito al peso totale degli aggregati deve essere compreso tra il 5,5% ed il 7,0%; la percentuale di argilla espansa deve essere compresa tra il 10% ed il 15% in peso.

Dalla granulometria eseguita sulla pezzatura 3/11mm. la percentuale di trattenuto al setaccio UNI da 8 mm deve essere inferiore od uguale al 10% in peso; inoltre la percentuale di passante al setaccio UNI con apertura 2 mm deve essere inferiore od uguale al 10% in peso.

L'utilizzazione di percentuali maggiori o minori di argilla espansa, con diverse caratteristiche meccaniche, di composizione e/o granulometriche per impieghi non specificati dalle presenti N.T.A., devono essere definite di volta in volta in fase di studio e di progetto con la D.L.

32.3.8.3 Requisiti di accettazione

Il conglomerato così composto deve rispondere agli stessi requisiti richiesti per le miscele di Usura senza argilla (Art.31.2), confezionate con bitume di tipo Normale, Medium o Hard, (Art. 31.1).

32.3.8.4 Posa in opera delle miscele

Valgono le stesse prescrizioni indicate per i conglomerati tradizionali (art. 31.3.5).

Inoltre la capacità fonoassorbente deve essere, in termini di assorbimento α , pari almeno a 0,2 alle frequenze di campionamento di 600 Hz e 0,3 alle frequenze di campionamento di 800 e 1000 Hz. Le misure andranno effettuate con apparecchiatura RI.MA. o similari.

32.3.9 Geocomposito per il rinforzo pavimentazioni in conglomerato bituminoso

Il geocomposito, conforme alla normativa EN 15381:2008, deve essere formato da una griglia in fibra di vetro alkali resistant accoppiata mediante cucitura ad un geotessile nontessuto a filo continuo in polipropilene.

Il prodotto deve mostrare una quantità di bitume impregnante pari ad almeno 1,1 kg/mq [EN ISO 15381], proprietà meccaniche isotrope: allungamento a rottura minore o uguale al 3% [EN ISO 10319] e resistenza a trazione variabile a seconda dell'impiego e comunque secondo le specifiche di progetto.

Il geocomposito deve essere posato sulla superficie dopo la stesa e l'avvenuta rottura del corretto quantitativo di emulsione bituminosa acida (l'effettiva quantità di bitume necessaria è pari a 1.7 kg/mq per emulsioni con almeno il 65% di bitume).

Nessun sormonto longitudinale e trasversale deve essere realizzato tra due teli di prodotto adiacenti, massima attenzione deve essere riservata alla posa al fine di evitare la formazione di pieghe.

Il geocomposito può essere direttamente transitato esclusivamente dalla finitrice e dai mezzi di cantiere necessari per il trasporto e lo scarico in finitrice del conglomerato bituminoso da stendere.

Il prodotto deve essere marcato CE in conformità al Regolamento UE n. 305/2011 sui prodotti da costruzione.

La denominazione del tipo e il numero di lotto devono essere stampati su ogni rotolo ripetendosi in maniera equidistanziata in conformità alla EN ISO 10320.

Il fornitore deve provare che da parte del produttore viene applicato un sistema di garanzia della qualità conforme all'ISO 9001.

32.4 Conglomerato bituminoso ad elevata percentuale di vuoti drenanti - fonoassorbenti

Sono i conglomerati bituminosi speciali, denominati C.D.F. (Conglomerati Drenanti Fonoassorbenti), caratterizzati da elevata percentuale di vuoti intercomunicanti, che assicurano un passaggio facilitato alle acque di pioggia ed un fonoassorbimento per risonanza delle onde sonore generate sulla strada, selettivo delle frequenze a seconda delle dimensioni volumetriche delle cavità presenti. Se usati sulla superficie della pavimentazione, influiscono sull'intensità del rumore emesso dal rotolamento dei pneumatici, oltre all'assorbimento dello stesso, come detto in precedenza. Sono anche usati per la funzione di trattenimento, temporaneo o permanente, delle sostanze inquinanti, polveri o particolati, emessi dai veicoli e trascinati dalle acque di pioggia. Di norma vengono realizzati con materiali vergini, naturali o sintetici, salvo specifica indicazione

32.4.1 Prescrizioni generali

Vedi articolo 31.2.1

32.4.1.1 Penali

L'applicazione e l'entità delle penali è descritta nell'art. 31.6 delle presenti NTA riguardano le caratteristiche del prodotto finito misurate con mezzi ad alto rendimento, aderenza, regolarità, tessitura superficiale, capacità drenante, emissione sonora (sperimentale), fonoassorbenza e prove volumetriche.

32.4.2 Miscele di: Usura drenante, Usura drenante strutturale, Ipodrenante

32.4.2.1 Descrizione

I conglomerati sono costituiti da una miscela di inerti naturali freschi, artificiali, sintetici (argilla espansa, scorie, loppe ecc.), in diverse combinazioni percentuali, impastati a caldo con bitume tipo "Hard", in impianti automatizzati, di tipo continuo (Drum Mixer) o discontinuo (sistema a vagliatura) ecc.. I conglomerati sono posti in opera mediante macchina vibrofinitrice e costipato a caldo. Caratteristiche prestazionali dei porosi: le miscele drenanti si suddividono nei seguenti tipi in base al loro comportamento relativamente al rumore ed allo smaltimento delle acque meteoriche.

Miscela	Tipologia	Spessori	Drenabilità
----------------	-----------	----------	-------------

	Mono strato	(cm)		
			Alta	Bassa
Usura Drenante	X	4-5	X	
Usura Drenante strutturale	X	4-5	X	
Ipodrenante	X	4		X

32.4.2.2 Bitume

Si richiamano espressamente le norme di cui all'art. 31.1.4. e tab. 31.1.4.

32.4.2.3 Attivanti chimici di adesione

Vedi art. 31.1.7.

32.4.2.4 Materiali inerti

Gli aggregati impiegati dovranno essere qualificati in conformità al Regolamento UE n°305/2011 sui prodotti da costruzione. Ciascuna fornitura dovrà essere accompagnata dalla marcatura CE attestante la conformità all'appendice ZA della norma europea armonizzata UNI EN 13043.

Gli aggregati devono essere costituiti da elementi interi, duri, di forma poliedrica, puliti esenti da polvere e da materiali estranei secondo le norme UNI EN 13043. Gli elementi litoidi non devono mai avere forma appiattita, allungata o lenticolare.

La miscela di inerti è costituita dall'insieme degli aggregati grossi e degli aggregati fini ed eventuali additivi (filler) secondo la definizione delle norme UNI EN 13043, con la possibilità di impiegare inerti di diversa natura.

Nelle miscele potranno essere utilizzati, previa approvazione della D.L., inerti di I categoria.

Viene considerato inerte di I categoria un materiale omogeneo, la cui frazione grossa, ha un valore di levigabilità (norma UNI 1097-8) VL (denominato CLA dalla precedente norma CNR140/92) ≥ 45 , una resistenza alla frantumazione (norma UNI EN 1097-2) L.A. < 18 e coefficienti di forma (norma UNI EN 933-4) ed appiattimento (norma UNI EN 933-3) rispettivamente SI <10 e FI <10 .

L'aggregato grosso e fine deve essere costituito da inerti che potranno essere di provenienza o natura petrografia diversa, purchè alle prove di seguito elencate eseguite sui campioni rispondenti alla miscela che si intende formare, dia i risultati richiesti.

I cumuli delle diverse classi di inerti devono essere nettamente separati tra di loro, in zone prive di ristagni ed acqua e di sostanze argillose.

32.4.2.5 Posa in opera

La posa in opera dei conglomerati bituminosi verrà effettuata a mezzo di macchine vibro-finitrici in perfetto stato di efficienza e dotate di automatismi di autolivellamento.

Le vibro-finitrici devono lasciare uno strato finito perfettamente sagomato, privo di sgranamenti, fessurazioni ed esente da difetti dovuti a segregazione degli elementi litoidi più grossi.

Nella stesa si deve porre la massima cura alla formazione dei giunti trasversali e longitudinali, questi ultimi preferibilmente ottenuti mediante tempestivo affiancamento di una strisciata alla precedente con l'impiego di due finitrici.

I giunti trasversali derivanti dalle interruzioni devono essere realizzati sempre previo taglio ed asportazione della parte terminale di azzeramento.

La sovrapposizione dei giunti longitudinali tra i vari strati deve essere programmata e realizzata in maniera che essi risultino fra di loro sfalsati di almeno 10 cm e non cadano mai in corrispondenza delle due fasce della corsia di marcia normalmente interessata dalle ruote dei veicoli pesanti.

Per garantire la perfetta continuità e la impermeabilizzazione del piano di posa delle miscele, deve essere previsto l'impiego di una quantità variabile tra 0,6 kg/m² e 1,5 kg/m² di mano di attacco costituita da bitume di tipo "Hard" (art.31.1.4. e tab.31.1.4.).

In condizioni ambientali particolari che non permettono una buona adesione tra il piano di posa e la mano d'attacco, previa autorizzazione da parte della DL, potrà essere impiegata in alternativa un'emulsione bituminosa con legante tipo "Hard" garantendo le stesse quantità di legante sopra previste.

Il trasporto del conglomerato dall'impianto di confezione al cantiere di stesa deve avvenire mediante mezzi di trasporto di adeguata portata, efficienti, veloci e comunque sempre dotati di telone di copertura per evitare raffreddamenti superficiali eccessivi e formazione di crostoni.

La temperatura del conglomerato bituminoso all'impianto (in fase di confezionamento) deve essere indicativamente non superiore a 180° C in rapporto al tipo di bitume impiegato (è comunque raccomandabile operare alle condizioni indicate dal produttore del bitume); la temperatura del conglomerato all'atto della stesa, controllata immediatamente dietro la finitrice, deve risultare in ogni momento non inferiore a 140° C.

La stesa dei conglomerati deve essere sospesa quando le condizioni meteorologiche generali possono pregiudicare la perfetta riuscita del lavoro e comunque quando la temperatura della superficie stradale (misurata in una zona vicina ma non interessata dai lavori) sia inferiore a 10° C

La compattazione dei conglomerati deve iniziare appena stesi dalla vibrofinitrice e condotta a termine senza interruzioni. L'addensamento deve essere realizzato solo con rulli metallici con massa non superiore a 140 kN e caratteristiche tecnologiche avanzate in modo da assicurare il raggiungimento delle massime densità ottenibili. Potrà essere utilizzato un rullo tandem a ruote metalliche del peso massimo di 100 kN per le operazioni di finitura dei giunti e riprese.

Gli strati eventualmente compromessi (che presentano ad esempio: anomalie di stesa o di compattazione, perdite di materiale, giunti longitudinali o giunti trasversali di ripresa mal eseguiti, aperti o sgranati) devono essere rimossi e ricostruiti a cura e spese dell'Impresa; il verificarsi di tali eventi comporterà comunque l'applicazione di penali come previsto al successivo Art. 31.6

Al termine della compattazione lo strato deve avere una percentuale assoluta dei vuoti compresa tra il 20% e 25% valutata con i dati del giorno (densità massima della miscela - Gmm), o in mancanza dei dati di controllo di cantiere o nei casi controversi, con il valore di progetto. In caso di contestazione la percentuale dei vuoti verrà determinata secondo la UNI EN 12697-8.

Si avrà cura inoltre che la compattazione sia condotta con la metodologia più adeguata per ottenere uniforme addensamento in ogni punto ed evitare fessurazioni e scorrimenti nello strato appena steso.

La superficie degli strati deve presentarsi priva di irregolarità ed ondulazioni. Inoltre l'accettazione della regolarità e delle altre caratteristiche superficiali del piano finito avverrà secondo quanto prescritto nell'art. 31.6

32.4.3 Prescrizioni progettuali

32.4.3.1 Percentuale di frantumato nella miscela inerti superiori a 2 mm.

Per le miscele : 100% di inerte frantumato (*).

(*) Per inerte frantumato si intende un inerte che non abbia nessuna faccia arrotondata.

(**) Considerata l'eterogeneità della natura mineralogica di provenienza (silicea, calcarea, ecc.) dei materiali alluvionali, la percentuale di impiego nelle miscele superficiali sarà concordata di volta in volta con la Direzione Lavori

32.4.3.2 Percentuale di frantumato nella miscela inerti inferiori a 2 mm.

Per le miscele : 100% di inerte frantumato (*).

(*) Per inerte frantumato si intende un inerte che non abbia nessuna faccia arrotondata.

32.4.3.3 Los Angeles

La perdita in peso alla prova Los Angeles eseguita sulle singole pezzature (UNI EN 1097-2) deve essere $\leq 18\%$ in peso

32.4.3.4 Sensibilità al gelo

La sensibilità al gelo eseguita sulle singole pezzature (UNI EN 1367-1), in riferimento alla perdita di massa, deve essere $\leq 1\%$.

In riferimento alla perdita di resistenza all'abrasione, il valore deve essere $\leq 20\%$.

32.4.3.5 Valore di levigabilità VL (norma UNI EN 1097-8) e VLmix

Il valore di VL, misurato per ogni pezzatura utilizzata (UNI EN 1097-8), con esclusione delle sabbie, deve risultare ≥ 40 (prescrizione minima sul materiale).

Il valore del VL medio di riferimento, denominato VLmix, calcolato come di seguito specificato, della miscela inerti ≥ 5 mm deve essere ≥ 46 (prestazione sulla miscela degli inerti)

Il valore VLmix degli inerti viene ricavato dagli elementi uguali o superiori a 5 mm per ciascuna pezzatura impiegata ad esclusione delle sabbie.

Calcolo del valore VLmix :

- a) Si misurano le MVA (massa volumica apparente) di tutte le pezzature, ad esclusione delle sabbie.
- b) La somma delle percentuali di impiego, per la costruzione della curva granulometrica di progetto, di ogni singola pezzatura viene riportata a 100%, in quanto mancanti del passante al 5 mm.
- c) Le nuove percentuali di impiego vengono trasformate in percentuali volumetriche utilizzando le MVA (vedi punto a) e riportate anch'esse a 100%;
- d) Il valore VLmix viene calcolato dalla somma del prodotto diviso per 100 della percentuale volumetrica di ogni pezzatura (comprese la sabbia) utilizzata per il relativo valore di VL.

32.4.3.6 Coefficiente di imbibizione

Il Coefficiente di imbibizione (CNR fascicolo IV/1953) eseguito sulle singole pezzature deve essere $\leq 0,015\%$ in peso

32.4.3.7 Coefficiente di forma

I coefficienti di forma "SI" (UNI EN 933-4) e di appiattimento "FI" (UNI EN 933-3) dovranno essere per tutti gli strati minori o uguale a 10.

32.4.3.8 Equivalente in sabbia

L'equivalente in sabbia determinato sulle singole pezzature fini, deve essere per tutti gli strati $\geq 70\%$ (UNI EN 933-8).

32.4.3.9 Spogliamento in acqua

Per lo strato di usura lo spogliamento in acqua a 40 °C (con eventuale dopes di adesione) deve essere 0% (CNR 138/92). In casi particolari, cioè in presenza di inerti ad elevata acidità, la D.L. si riserva sistemi di indagine più approfonditi.

32.4.3.10 Additivi

Gli additivi (filler) provenienti dalla macinazione di rocce preferibilmente calcaree o costituiti da cemento, calce idrata, calce idraulica, polvere di asfalto, ceneri volanti, rocce sintetiche o artificiali, devono soddisfare i seguenti requisiti.

- Il potere rigidificante con un rapporto filler/bitume pari a 1,5 il Δ PA deve essere $> 5^{\circ}\text{C}$ (UNI EN 13179-1).
- alla prova granulometrica i passanti in peso devono soddisfare i seguenti limiti minimi:
 - Setaccio UNI 0,40 - Passante in peso per via umida 100%
 - Setaccio UNI 0,18 - Passante in peso per via umida 90%
 - Setaccio UNI 0,075 - Passante in peso per via umida 80%.
 - Della quantità di additivo minerale passante per via umida al setaccio 0,075 mm più del 50% deve passare allo stesso setaccio anche a secco
- L'indice di plasticità deve risultare non plastico (NP) (UNI CEN ISO/TS 17982-12).

32.4.3.11 Argilla espansa - Resistenza del granulo allo schiacciamento (UNI EN 13055-2)

usura drenante : argilla espansa strutturale pezzatura 7/15 $> 3,5$ MPa

usura drenante strutturale : argilla espansa strutturale pezzatura 7/15 $> 3,5$ MPa

32.4.4 Miscele

Le miscele devono avere una composizione granulometrica compresa nei fusi di seguito elencati e una percentuale di bitume riferita al peso totale degli inerti, compresa tra i sottoindicati intervalli per i diversi tipi di conglomerato.

Composizioni granulometriche indicative (fusi da usare come limiti nelle curve di progetto).

Serie setacci UNI EN 933-1	Drenante	Drenante strutturale	Ipodrenante
20	100	100	100

14	88 - 100	85 - 94	89-98
10	37 - 60	38 - 53	52-65
6,3	5 - 19	13 - 26	26-38
4			23-33
2	4 - 10	8 - 18	18-26
0,5	4 - 8	6 - 12	12-18
0,25	4 - 8	6 - 10	10-15
0,063	4 - 8	4 - 8	6-10
Spessore (cm)	4-5	4-5	4-5

32.4.4.1 Bitume

La percentuale di bitume in peso riferita al peso degli aggregati, del tipo descritto nell'art. 31.1.4., tab. 31.1.4., deve essere compresa nei seguenti intervalli:

Strato di Drenante- Drenante strutturale : 5,0% - 6,0%.

Strato di Ipodrenante : 5,0% - 6,0%.

Nel caso di impiego di inerti particolarmente porosi la percentuale massima di bitume può essere incrementata.

32.4.4.2 Fibre (minerali o miste)

Mediante idonee apparecchiature la miscela deve essere additivata con fibre di natura minerale (vetro) o miste (vetro + agglomerante) in percentuale compresa tra 0,3% e 0,5% in peso di fibra riferito agli inerti (Art.31.1.8.1.).

32.4.4.3 Requisiti di idoneità**32.4.4.3.1 Prove volumetriche e meccaniche**

La miscela di Progetto deve essere analizzata mediante l'apparecchiatura "Pressa Giratoria" (UNI EN 12697-31/2004).

Gli impianti di confezionamento dovranno dotarsi gradatamente della apparecchiatura suddetta a sostituzione di quella Marshall. Per tutte le miscele la Massa Volumica Apparente (peso di volume) viene misurata geometricamente.

32.4.4.3.2 Pressa giratoria

CONDIZIONI DI PROVA

Angolo di rotazione	: 1.25° ± 0.02°
Velocità di rotazione	: 30 rotazioni al minuto
Pressione verticale ,KPa	: 600
Dimensioni provino, mm	: 100

DRENANTE	DRENANTE STRUTTURALE	IPODRENANTE
10 rotaz: % vuoti ≥ 28	10 rotaz: % vuoti ≥ 25	10 rotaz: % vuoti ≥ 20
50 rotaz: % vuoti ≥ 23 (*)	50 rotaz: % vuoti ≥ 20 (*)	50 rotaz: % vuoti ≥ 15 (*)
130 rotaz: % vuoti ≥ 20	130 rotaz: % vuoti ≥ 18	130 rotaz: % vuoti ≥ 10

(*) Dg= densità giratoria di progetto

32.4.4.3.3 Resistenza a trazione indiretta

I provini derivanti dalla miscela ottimale, compattati mediante l'apparecchiatura "Pressa Giratoria", devono essere sottoposti a prova di rottura diametrale a 25 °C (UNI EN 12697-23/2006):

I requisiti di idoneità richiesti dalla prova devono essere i seguenti:

Miscela	Rt N/mm ²	CTI N/mm ²
Drenante	0,38 - 0,56	> 20
Drenante strutturale	0,40 - 0,60	> 22

Ipodrenante	0,50-0,75	> 25
-------------	-----------	------

32.4.4.3.4 Prova Marshall

I provini devono essere confezionati con materiale prelevato presso l'impianto di produzione e costipato senza alcun ulteriore riscaldamento alla temperatura prescritta della norma UNI EN 12697-34/2004.

Alla stesa deve essere rilevata la temperatura di compattazione della miscela e se questa dovesse risultare inferiore a quanto previsto dalle NTA, sulla tratta interessata, devono essere eseguite prove atte al rilevamento del grado di addensamento raggiunto dalla pavimentazione.

Per l'applicazione delle penali si rimanda a quanto prescritto dall'art. 31.6

I valore della stabilità Marshall (UNI EN 12697-34/2004) eseguita a 60° C su provini costipati alla temperatura prescritta dalla Norma UNI EN 12697-34/2004 con 50 colpi di maglio per faccia, il Modulo di Rigidezza Marshall e la percentuale dei vuoti in volume (UNI EN 12697-8/2003) deve risultare:

	Drenante, e Drenante Strutturale
Stabilità Marshall daN	≥ 400
Modulo di Rigidezza daN/mm	≥ 150
Vuoti residui in volume %	≥ 23

32.4.4.3.5 Resistenza a trazione indiretta

I provini derivanti dalla miscela ottimale compattati mediante il sistema Marshall devono essere sottoposti a prova di rottura diametrale (UNI EN 12697-23)) alle temperature di 10, 25 e 40 °C.

I requisiti di idoneità richiesti dalla prova devono essere i seguenti:

T °C	Drenante, Drenante strutturale	
	Rt N/mm ²	CTI N/mm ²
10	0,70 ÷ 1,00	≥ 70
25	0,25 ÷ 0,40	≥ 30
40	0,1 ÷ 0,2	≥ 15

32.4.4.3.6 Capacità drenante

La capacità drenante media eseguita in sito è misurata con permeabilimetro a colonna d'acqua o con permeabilimetro installato su mezzo ad alto rendimento, entro 14 gg dall'apertura al traffico.

I requisiti di idoneità richiesti dalla prova devono essere i seguenti:

Miscele	Capacità drenante (litri/min.)
Drenante	20÷ 30
Drenante strutturale	10÷ 25
Ipodrenante	8÷ 15

I valori del permeabilimetro verranno riportati a quelli del misuratore a colonna, in modo da individuare le quantità equivalenti.

32.4.4.3.7 Modalità per la determinazione della capacità drenante su strati superficiali di pavimentazione

Questa procedura descrive le modalità, il campo di applicazione, lo scopo, del sistema di misura della permeabilità di strati superficiali di pavimentazione.

La metodologia consiste nel misurare la capacità di smaltimento d'acqua di una pavimentazione mediante l'utilizzo di un contenitore cilindrico con dimensioni e forma definite, che viene posto sulla pavimentazione in esame e riempito con acqua.

Il tempo necessario per lo svuotamento di un dato volume d'acqua contenuta dal recipiente permette di misurare la permeabilità della pavimentazione.

APPARECCHIATURA DI PROVA

Per la esecuzione della prova vengono utilizzate le seguenti attrezzature e strumentazioni di seguito riportate:

- Contenitore cilindrico (permeabilmetro), vedi fig. 31.5.4.3.7.
- Mastice o silicone per il fissaggio del permeabilmetro sulla pavimentazione
- Peso non minore di 5000 g, vedi fig. 31.5.4.3.7.

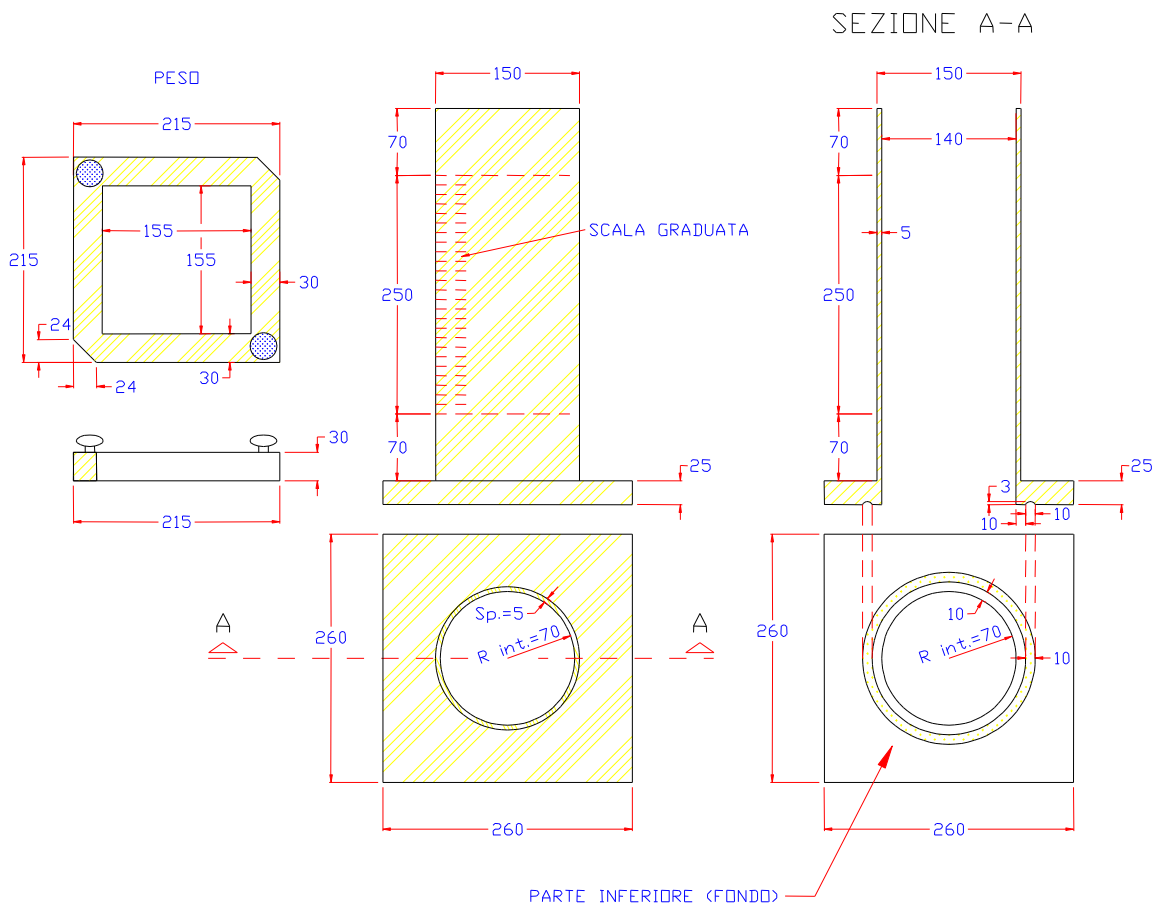


Fig. 31.5.4.3.7.

DESCRIZIONE E MODALITÀ DI ESECUZIONE DELLA PROVA

Si pone il permeabilmetro vuoto sulla pavimentazione in esame tracciando con un gesso cerato il bordo esterno ed il cerchio interno del permeabilmetro che rappresenta l'area di prova.

Tolto il permeabilmetro dall'area tracciata, esclusa quella di prova, si spalma accuratamente il silicone, sigillando i fori superficiali della pavimentazione; inoltre sul fondo dello strumento, nella parte solcata intorno al foro cilindrico, va applicato un filo di silicone, facendo attenzione che sia superiore alla profondità del solco di circa 2 mm.

Si pone lo strumento sulla pavimentazione, facendolo coincidere con i segni precedentemente effettuati, per evitare qualsiasi riduzione dell'area di prova; si applica un peso (non minore di 5000 g) per migliorare l'aderenza al suolo dello strumento.

Subito dopo, per eliminare l'aria contenuta nel conglomerato e per renderne uniforme la temperatura nell'area di prova, si effettua un primo riempimento del permeabilmetro; non appena il livello dell'acqua arriva allo zero della scala graduata (livello inferiore), si riempie nuovamente il permeabilmetro fino al bordo superiore, facendo in modo di far trascinare una certa quantità di acqua.

Non appena il livello dell'acqua arriva alla soglia superiore della scala graduata (altezza di 250 mm), si fa partire la rilevazione dell'intervallo di tempo che termina quando il livello d'acqua è sceso fino allo zero di gradazione.

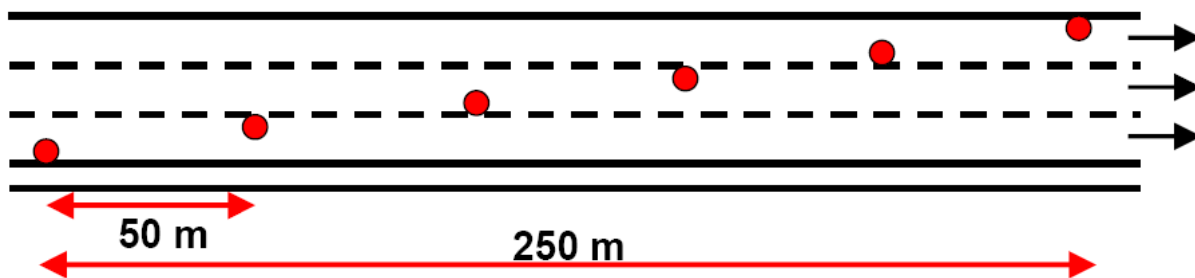
Il rapporto tra la quantità d'acqua (in dm³ nota) e l'intervallo di tempo trascorso (in minuti) rappresenta la capacità drenante espressa in dm³/min.

Il valore singolo è ricavato dalla esecuzione di due prove distanti 1 metro (mediandone i due valori).

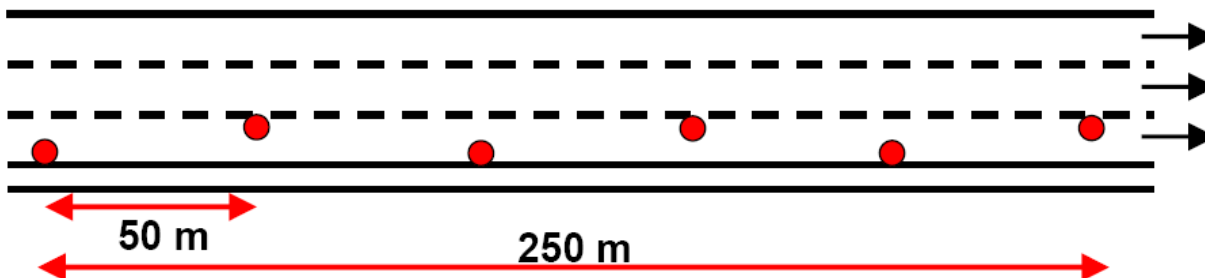
Si riportano di seguito i criteri di misura affinché le VERIFICHE DI DRENABILITÀ siano statisticamente significative :

- Effettuare (per siti di stesa di almeno 10.000 mq - pari ad 1 km di carreggiata su tratte a 2 corsie) almeno n.6 "Punti di Misura" di drenabilità distanziati di circa 50 m ed alternati sul lato dx/sx della/e corsia/e oggetto delle verifiche (è opportuno, compatibilmente con le condizioni di segnaletica a disposizione, valutare tutto l'insieme delle corsie interessate) - Vedi schemi sottostanti -.
- Per ciascuno dei "Punti di Misura" dovranno essere effettuate n.2 prove di drenabilità, da cui deriverà un Valore Medio rappresentativo della capacità drenante del "Punto di Misura"
- Non è consentito (risultati anormali) eseguire le prove in corrispondenza del giunto longitudinale di stesa o dei giunti trasversali di ripresa lavori
- Il DATO da utilizzare per la valutazione delle Performance sarà costituito dalla MEDIA dei Valori Medi ricavati per ciascun "Punto di Misura", relativo pertanto ad un tratto di corsia lungo almeno 250 m ("sezione di misura").

- Per siti di dimensioni maggiori, ripetere tale "set" di prove un numero di volte proporzionale all'estensione, allocando alternativamente la "sezione di misura" su tutte le corsie lavorate.
- L'esecuzione delle prove deve avvenire a ridosso dei lavori di stesa (così da sfruttare le segnaletiche del cantiere in atto anche per i test di drenabilità) od al massimo entro 14 gg dal termine della stesa stessa (questo caso - da evitare il più possibile - comporta l'aggravio di dover predisporre nuove segnaletiche). Tale modalità di controllo renderà omogenee e confrontabili le misure eliminando effetti di "invecchiamento" dello strato. Inoltre consente comunque di gestire in "real time" eventuali problematiche insorte.



Esempio di schema di rilievo nel caso di intervento eseguito sull'intera carreggiata a tre Corsie



Esempio di schema di rilievo nel caso di intervento eseguito sulla sola corsia di marcia o nel caso di indisponibilità della chiusura al traffico delle altre corsie interessate dall'intervento

RISULTATI DELLE PROVE

Il valore di permeabilità - capacità drenante viene espresso in lt/min come valore medio (M) delle due prove effettuate nel punto della pavimentazione in esame. $(0.8 \div 1.2) \times M$ rappresenta l'intervallo di capacità drenante entro cui devono cadere le due prove per poter essere ritenute valide.

32.4.4.3.8 Caratteristiche di fono-assorbenza

La fono-assorbenza deve essere misurata in sito mediante metodo dell'impulso riflesso eseguito con il veicolo RIMA, dopo il 15° giorno della stesa delle miscele, i valori dei coefficienti di fono-assorbenza α devono essere quelli riportati in tabella, per almeno 5 delle 8 frequenze indicate:

Miscele	Frequenza (Hz)							
	400	500	630	800	1000	1250	1600	2000
Drenante + Drenante strutturale	$\alpha \geq 0,10$	$\alpha \geq 0,13$	$\alpha \geq 0,15$	$\alpha \geq 0,21$	$\alpha \geq 0,32$	$\alpha \geq 0,33$	$\alpha \geq 0,27$	$\alpha \geq 0,26$

In via sperimentale potranno essere effettuate misure di rumore emesso al rotolamento ERNL (Evaluated Road Noiseness Level) basate sulla microprofilo delle superfici secondo la formula

$$\text{ERNL} = 60 + 0.39 \times \text{LT80} - 0,13 \times \text{LT5} \quad (\text{dB(A)})$$

32.5 Trattamenti superficiali d'irruvidimento

32.5.1 Microtappeti a freddo (tipo Macro Seal)

32.5.1.1 Descrizione

Il microtappeto a freddo è costituito dall'applicazione di un sottile strato di malta bituminosa impermeabile irruvidita.

La malta è formata da una miscela di inerti particolarmente selezionati, impastati a freddo con un bitume modificato ed emulsionato.

La miscelazione e la stesa sono effettuate con una apposita macchina semovente ed il trattamento, che normalmente non richiede rullatura, può essere aperto al traffico quasi immediatamente.

32.5.1.2 Inerti

Gli aggregati lapidei costituiscono la fase solida dei conglomerati bituminosi a caldo. Essi risultano composti dall'insieme degli aggregati grossi degli aggregati fini e del filler che può essere proveniente dalla frazione fina o di additivazione. Gli aggregati grossi e fini sono costituiti da elementi ottenuti dalla lavorazione di materiali naturali (rocce, aggregati naturali tondeggianti, aggregati naturali a spigoli vivi).

Gli aggregati impiegati dovranno essere qualificati in conformità al Regolamento UE n°305/2011 sui prodotti da costruzione. Ciascuna fornitura dovrà essere accompagnata dalla marcatura CE attestante la conformità all'appendice ZA della norma europea armonizzata UNI EN 13043.

Per l'aggregato grosso devono essere impiegati esclusivamente inerti frantumati di cava, con perdita in peso alla prova Los Angeles, eseguita sulle singole pezzature (UNI EN 1097-2/1999), minore del 18%; inoltre il valore di levigabilità VL determinato su tali pezzature deve essere maggiore od uguale 46 (UNI EN 1097-8/2001), la porosità minore od uguale a 1,5% (CNR B.U. n. 65 del 18.05.1978), la quantità di frantumato deve essere 100%, il coefficiente di imbibizione $\leq 0,015$ (CNR Fasc.IV/1953), i coefficienti di forma "SI" (UNI EN 933-4/2001) e di appiattimento "FI" (UNI EN 933-3/2004) dovranno essere minori o uguali al 10%, la sensibilità al gelo minore od uguale a 20% per la perdita in resistenza (UNI EN 1367-1/2001) e $\leq 1\%$ perdita in massa (UNI EN 1367-1/2001), lo spogliamento in acqua a 40 °C deve essere 0% (CNR 80/80).

L'aggregato fino deve essere composto da sabbie provenienti di frantumazione.

La percentuale delle sabbie provenienti da frantumazione dovrà essere al 100%.

In ogni caso la qualità delle rocce e degli elementi litoidi da cui è ricavata per frantumazione la sabbia deve avere alla prova Los Angeles (UNI EN 1097-2/1999), eseguita su granulato della stessa provenienza, perdita in peso non superiore al 25%.

La somma dei trattenuti in peso delle sabbie impiegate ai setacci ISO 3310 con apertura maggiore di 2 mm non deve superare, nella curva granulometrica finale, il 10% in peso, quando le stesse sabbie provengono da rocce aventi un valore di VL. minore od uguale a 43.

L'equivalente in sabbia determinato sulla sabbia o sulla miscela delle due deve essere maggiore od uguale a 70% (UNI EN 933-8).

32.5.1.3 Additivi

Gli additivi (filler) provenienti dalle sabbie potranno essere integrati con filler di apporto (normalmente cemento Portland 325); gli additivi impiegati devono soddisfare i requisiti richiesti all'art. precedente punto 31.3.6.10.

32.5.1.4 Miscela

Le miscele devono avere una composizione granulometrica compresa nei fusi di seguito elencati in funzione dello spessore finale richiesto:

Spessore minimo	9 mm	6 mm	4 mm
Setacci Serie UNI- EN 933/1			
14 passante %	100	100	100
10 " "	90-98	91-97	100
6,3 " "	72-87	72-88	100
4 " "	52-73	53-74	84-100
2 " "	36-54	35-54	60-84
0,5 " "	16-30	16-30	24-40
0,125 " "	6-14	6-15	8-16
0,063 " "	4-10	4-11	6-11

Miscele con spessori finali diversi devono essere concordate di volta in volta con la D.L.

32.5.1.5 Malta bituminosa

Il legante bituminoso deve essere costituito da un bitume modificato ed emulsionato al 60% a rottura controllata, modificata con elastomeri sintetici incorporati in fase continua (acqua) prima dell'emulsione (art.31.1., tab.31.1.5..).

Per la realizzazione dell'emulsione si dovrà esclusivamente impiegare bitume di tipo "F" (Art.31.1.5., tab.31.1.5.1.).

Devono essere impiegati additivi chimici per facilitare l'adesione tra il legante bituminoso e gli inerti, per intervenire sul tempo di rottura dell'emulsione.

Il loro dosaggio, ottimizzato con uno studio di laboratorio, deve essere in funzione delle condizioni esistenti al momento dell'applicazione e specialmente in relazione alla temperatura ambiente e del piano di posa.

32.5.1.6 Composizione e dosaggi della miscela

La malta bituminosa deve avere i seguenti requisiti:

Spessore minimo		9 mm	6 mm	4 mm
Dosaggio della malta	Kg/m ²	13-20	8-14	6-10

Dimensione max inerti	mm	10-12	7-9	5-6
Contenuto di bitume modificato residuo, % in peso sugli inerti	%	5-7,5	6-8	7-10

32.5.1.7 Acqua

L'acqua utilizzata nella preparazione della malta bituminosa a freddo deve essere dolce, limpida, non inquinata da materie organiche e qualsiasi altra sostanza nociva.

32.5.1.8 Confezionamento e posa in opera

Il confezionamento dell'impasto deve essere realizzato con apposita macchina impastatrice-stenditrice semovente costituita essenzialmente da:

- Serbatoio dell'emulsione bituminosa
- Tramoggia degli aggregati lapidei
- Tramoggia del filler
- Dosatore degli aggregati lapidei
- Nastro trasportatore
- Spruzzatore dell'emulsione bituminosa
- Spruzzatore dell'acqua
- Mescolatore
- Stenditore a carter

Le operazioni di produzione e stesa devono avvenire in modo continuo, connesso alla velocità di avanzamento della motrice, nelle seguenti fasi:

- ingresso della miscela di aggregati e del filler nel mescolatore
- aggiunta dell'acqua di impasto e dell'additivo
- miscelazione ed omogeneizzazione della miscela di inerti e del suo grado di umidità
- aggiunta dell'emulsione bituminosa
- miscelazione ed omogeneizzazione dell'impasto
- colamento dell'impasto nello stenditore a carter
- distribuzione dell'impasto nello stenditore, stesa e livellamento.

Prima di iniziare la stesa del microtappeto si deve procedere ad una energica pulizia della superficie stradale oggetto del trattamento, manualmente o a mezzo di mezzi meccanici: tutti i detriti e le polveri devono essere allontanati. In alcuni casi, a giudizio della D.L., si dovrà procedere ad una omogenea umidificazione della superficie stradale prima dell'inizio delle operazioni di stesa.

In particolari situazioni la D.L. potrà ordinare, prima dell'apertura al traffico, una leggera saturazione del microtappeto a mezzo di stesa di sabbia di frantoio (da 0,5 a 1 Kg di sabbia per m² di pavimentazione) ed eventualmente una modesta compattazione da eseguirsi con rulli in seguito specificati.

Al termine delle operazioni di stesa il microtappeto deve presentare un aspetto superficiale regolare ed uniforme esente da imperfezioni (sbavature, strappi, giunti di ripresa), una notevolissima scabrosità superficiale, una regolare distribuzione degli elementi litoidi componenti la miscela, assolutamente nessun fenomeno di rifluimento del legante.

In zone con sollecitazioni superficiali trasversali forti (curve ecc.) è opportuno che la malta bituminosa venga leggermente rullata prima dell'indurimento. La rullatura deve essere effettuata con apposito rullo gommato leggero a simulazione del traffico veicolare munito anche di piastra riscaldante per favorire l'evaporazione dell'acqua contenuta nella miscela stessa.

La produzione o la posa in opera del microtappeto deve essere interrotta con temperatura dell'aria inferiore ai 15°C ed in caso di pioggia.

32.5.2 Microtappeti a freddo (Tipo Macro Seal) fibrorinforzati

32.5.2.1 Descrizione

Il microtappeto fibrorinforzato a freddo è costituito dall'applicazione di un sottile strato di malta bituminosa impermeabile irruvidita additivata con fibre minerali (art.31.1.8.2. ,tab. 31.1.8.2.) da impiegare in zone soggette a forti sollecitazioni superficiali e trasversali (curve, salite, ecc.).

La malta è formata da una miscela di inerti particolarmente selezionati, impastati a freddo con un bitume modificato ed emulsionato.

La miscelazione e la stesa sono effettuate con una apposita macchina semovente ed il trattamento, che normalmente non richiede rullatura, può essere aperto al traffico quasi immediatamente.

32.5.2.2 Inerti

Valgono le prescrizioni art. 31.5.1.2

32.5.2.3 Additivi

Valgono le prescrizioni art. 31.5.1.3

32.5.2.4 Miscele

Valgono le prescrizioni art. 31.5.1.4

32.5.2.5 Fibre minerali

Mediante idonea apparecchiatura la malta bituminosa deve essere additivata con fibre minerali in percentuali in peso riferite agli inerti variabili tra lo 0,6% e 1,0 %.

32.5.2.6 Malta bituminosa

Valgono le prescrizioni art. 31.5.1.5.

32.5.2.7 Composizione e dosaggi della miscela

La malta bituminosa deve avere i seguenti requisiti:

Spessore minimo		9 mm	6 mm	4 mm
Dosaggio della malta	Kg/ m ²	13-20	8-14	6-10
Dimensione max inerti	mm	10-12	7-9	5-6
Contenuto di bitume modificato residuo, % in peso sugli inerti	%	5-7,5	6-8	7-10
Dosaggio fibre minerali, riferite agli inerti	%	0,6- 1,0	0,6- 1,0	0,6- 1,0

32.5.2.8 Acqua

L'acqua utilizzata nella preparazione della malta bituminosa a freddo deve essere dolce, limpida, non inquinata da materie organiche e qualsiasi altra sostanza nociva.

32.5.2.9 Confezionamento e posa in opera

Vedi punto 31.5.1.8.

32.5.3 Trattamento superficiale di irruvidimento (mono strato mono granulare) con resina bicomponente ed inerti ad elevata rugosità ed alta resistenza all'abrasione

32.5.3.1 Descrizione

Il trattamento consiste nell'operazione di irruvidimento del manto stradale da effettuare con inerti di elevate caratteristiche di resistenza all'abrasione ed all'urto, tramite resina bicomponente (art.31.1.9., tab 31.1.9.) da applicare sulla pavimentazione preesistente.

32.5.3.2 Materiali inerti

L'inerte di tipo naturale o artificiale deve essere privo di materiali rigonfianti e preventivamente approvato dalla D.L., e rispondere ai seguenti requisiti:

- la perdita alla prova Los Angeles (UNI EN 1097-2) deve essere minore od uguale a 22%;
- il valore di levigabilità VL. (UNI EN 1097-8) deve essere maggiore od uguale a 52;

32.5.3.3 Legante

Il legante deve essere una resina bicomponente (Art.31.1.4, tab 31.1.5.); i due componenti devono essere miscelati nel rapporto 2:1 in peso al momento dell'impiego e lavorati a temperature adeguate.

32.5.3.4 Posa in opera

Preventivamente la superficie della strada deve essere vigorosamente spazzolata, per togliere la polvere e qualsiasi corpo estraneo. Inoltre non devono essere presenti macchie di umidità sulla superficie, eventualmente da rimuovere mediante getto d'aria calda.

Eventuali presenze d'olio sulla superficie stradale devono essere rimosse usando una soluzione detergente, seguita da un risciacquo con acqua pulita.

Le strisce esistenti della segnaletica orizzontale, di materiale termoplastico, devono essere asportate mediante irradiazione e/o bocciardatura.

Prima dell'esecuzione del trattamento (soprattutto in galleria) va eseguito un controllo sulla superficie da trattare per verificare che non ci siano macchie d'acqua che devono venir rimosse con getto d'aria calda.

I due componenti della resina devono essere portati a temperature idonee per facilitarne lo spruzzaggio, secondo le prescrizioni del fornitore.

La resina deve essere spruzzata sulla superficie stradale tramite un sistema a bassa pressione controllato elettronicamente che consenta un

continuo monitoraggio dei parametri di miscelazione dei due componenti e quello di stesa da parte dell'operatore e che indichi istantaneamente con segnale sonoro e visivo la presenza, e la possibile causa, di una anomalia nel circuito.

Il rapporto stechiometrico deve essere mantenuto entro una tolleranza dell'1 % (espressa come percentuale del volume totale); il sistema di miscelazione dinamico e statico, deve garantire una perfetta uniformità di miscelazione dei due componenti la resina, miscelandoli intimamente.

Il sistema computerizzato di controllo deve essere in grado di fornire alla D.L. uno stampato per la determinazione delle quantità di materiale impiegato.

Sulla macchina spruzzatrice deve essere presente un serbatoio aggiuntivo di prodotto atto al lavaggio del circuito di spruzzatura che garantisca una perfetta pulizia delle parti interessate senza disperdere nell'ambiente i prodotti di lavaggio.

Le quantità espresse in kg/m² di resina e di graniglia da applicare sulle pavimentazioni sono in funzione del piano di posa interessato e della granulometria della graniglia da utilizzare e devono essere comprese nei seguenti limiti:

	RESINA Kg/m ²	GRANIGLIA (dopo pulizia) Kg/m ²
Granulometria ¾ mm:	0.9÷3.0	5÷10
Granulometria 2/3 mm:	0.7÷3.0	4÷9

N.B.: Le quantità dei materiali impiegati dovranno essere approvate dalla D.L. in funzione della tessitura superficiale della pavimentazione. La graniglia deve essere distribuita accuratamente attraverso una idonea attrezzatura approvata dalla D.L. I pneumatici del veicolo per la graniglia devono essere di larghezza adeguata per prevenire una eccessiva concentrazione del carico del mezzo sulla superficie trattata. Il veicolo spandigraniglia deve avere la possibilità di controllare e variare la quantità della graniglia distribuita.

32.5.3.5 Irruvidimento con macchina pallinatrice

Le superfici con ridotto CAT possono essere riportate a valori superiori con irruviditici a secco denominate pallinatrici che non lasciano

superfici trattate con striature orientate in senso longitudinale e trasversale, per non incrementare il rumore di rotolamento e non creare l'effetto rotaia. I pallini proiettati dalla macchina vanno recuperati per aspirazione e reimpiegati previa eliminazione delle particelle distaccate dai manti stradali, in modo da incrementare comunque i valori di HS ed ottenere il massimo incremento possibile per il CAT, in relazione al tipo di miscele presenti nel punto trattato.

32.6 Controlli prestazionali e relative penali

Per i materiali di fondazione (non legati e legati) e per i bitumi, se non c'è il raggiungimento delle prestazioni richieste, verranno applicate le penali definite negli specifici articoli e qui di seguito richiamate in modo sintetico. (L'omissione in questo articolo di alcune penali riportate in altre parti delle presenti NTA non ne elimina la validità).

Se sullo stesso manufatto si verifica la concomitanza di più penali per diversi motivi il massimo tetto, comunque non superabile, sarà del 50% (cinquantapercento). In questi casi ci si riserva in alternativa la facoltà di rifacimento a cura e spese dell'Impresa.

	REQUISITI	ARTICOLO	PENALI
Conglomerati : Durata a fatica	Non inferiore a quella del c.b. di riferimento	Art. 31.2.1.3 Art. 31.6.2.1	10%
Conglomerati : Caratteristiche della Miscela	Non inferiore a quelle prescritte	Art.31.2.1 Art. 31.6.2.2	10%
Conglomerati : Posa in Opera		Art.31.3.5 Art. 31.4.2.5. Art. 31.6.2.3	5%
Portanza : Fondazione non legata (Modulo Elastico E)	$E > 1850 \text{ daN/cm}^2$	Art. 29.5.	10%
Portanza : Fondazione (o sottobase) a legante idraulico o equiparata (Modulo Elastico E)	Moduli secondo Fig. 1	Art. 30.1.7.	10 - 20%
Qualità dei Bitumi	Caratteristiche varie	Art. 31.1.1.3	10%
Usure Drenanti Fonoassorbenti : Capacità drenante	Permeabilità inferiore a quella prescritta	Art. 31.4.4.3.6	10%
Usure Drenanti Fonoassorbenti : Coefficiente di Fonoassorbimento	Valori di \square secondo frequenze	Art. 31.4.4.3.8	2% (*)

(*) Per ogni valore non raggiunto (detrazione massima 6%)

Altre penali sono presenti nei relativi articoli, come per esempio quella della segnaletica ad alta retroreflessione (art 35.4.1.7.)).

Dettagliamo nel seguito le altre prestazioni richieste, misurate con i mezzi ad Alto Rendimento della Committente (le prove potranno essere effettuate anche da "terzi", su specifiche fornite dalla committente) e le penali conseguenti per il non raggiungimento delle suddette.

32.6.1 Controlli ad alto rendimento: Tutti i tipi di conglomerato bituminoso

32.6.1.1 Portanza: Requisiti

Per quanto riguarda invece le caratteristiche strutturali degli strati in conglomerato bituminoso messi in opera, il parametro di riferimento è il modulo elastico che sarà ricavato interpretando una serie di misure di deflessione dinamica effettuate con apparati di tipo F.W.D/H.W.D (le prove potranno essere effettuate anche da "terzi", su specifiche fornite dalla committente); per l'interpretazione delle misure di deflessione, è necessario conoscere gli spessori degli strati in conglomerato bituminoso della pavimentazione che verranno rilevati a cavo aperto dalla D.L. e/o potranno essere ricavati mediante una opportuna campagna di carotaggi successiva da eseguire con un passo non inferiore a 500 m.

Per una maggiore precisione nella determinazione degli spessori, tale campagna di carotaggi potrà essere integrata dal rilievo in continuo, mediante radar, della stratigrafia della pavimentazione eseguito con l'apparecchiatura ad alto rendimento denominata ARGO.

Per la valutazione del modulo medio complessivo del Pacchetto degli strati legati a bitume (spessore complessivo del Pacchetto degli strati legati a bitume ≥ 10 cm), le prove di deflessione dinamica avverranno su pavimentazioni nuove o con il pacchetto degli strati legati a bitume completamente rinnovato.

Le prove di deflessione dinamica saranno eseguite sulla superficie finita della pavimentazione in un periodo di tempo variabile fra il 10° giorno dal termine della stesa dell'ultimo strato e prima dell'apertura al traffico.

Le prove di deflessione dinamica verranno interpretate per il calcolo del valore del modulo elastico mediante il programma "BACAN" (che verrà utilizzato dalla committente interpretando anche prove deflettometriche

effettuate da "terzi") ed il valore dovrà essere riportato alla temperatura di riferimento del conglomerato di 20°C. secondo curve di correzione proposte dalla committente.

Le prove dinamiche tipo F.W.D./H.W.D. non saranno eseguite con temperature superficiali della pavimentazione oltre i 30°C. Le misure di F.W.D./H.W.D. verranno effettuate al massimo ogni 50 mt di corsia per aver a disposizione un campione di dati di ampiezza statisticamente accettabile, eccezionalmente, per motivi operativi e di interferenza con il traffico, l'intervallo tra le prove potrà essere esteso fino ad un massimo di 100 mt. Per ciascuna tratta con tipo di intervento omogeneo, il numero di prove da eseguire, perché il campione abbia una ampiezza statisticamente accettabile, non deve essere inferiore a 20, qualsiasi sia la sua lunghezza. Per la valutazione delle caratteristiche strutturali si farà riferimento al valore medio del modulo espresso in daN/cm², ricavato dai moduli risultanti dalle misure puntuali di F.W.D./H.W.D., relativo a ciascuna tratta omogenea in cui è possibile suddividere l'intera lunghezza di stesa. Per tratte omogenee si intendono quei tratti di pavimentazione nei quali ricadono almeno 4 punti di misura e nei quali i valori dei moduli elastici sono distribuiti statisticamente secondo una distribuzione "normale". Le tratte omogenee saranno individuate da un programma di calcolo collegato al "BACAN".

32.6.1.2 Portanza: Penali

In funzione del valore medio del modulo dello strato o del pacchetto di strati soggetto a prova, lo strato od il pacchetto interessato e tutti gli strati sovrastanti verranno penalizzati degli importi elencati nella seguente tabella :

MODULO DI ELASTICITÀ (E) dello Strato o del Pacchetto di strati legati a bitume soggetti a prova (daN/cm ² a 20°C)	PENALITÀ per lo strato o pacchetto di strati soggetti a prova ed eventuali strati sovrastanti
E > 150000	Detrazione del 15%
120000 ≤ E ≤ 150000	Detrazione del 10%
55000 ≤ E < 120000	Prestazione valida
45000 ≤ E < 55000	Detrazione del 10%
35000 ≤ E < 45000	Detrazione del 20%
30000 ≤ E < 35000	Detrazione del 50%

Nel caso in cui il modulo riscontrato risulti inferiore ai 30000 daN/cm² il lavoro non sarà considerato accettabile, e la D.L., anche tenendo conto dell'estensione e della distribuzione delle tratte omogenee carenti potrà richiedere il suo rifacimento a completa cura e spesa dell'Appaltatore.

32.6.1.3 Aderenza e Macrotessitura: Requisiti

Nei tappeti e/o trattamenti superficiali dovranno essere realizzati valori di aderenza e tessitura granulometrica superficiale (macro - tessitura) idonei in rapporto a:

A. I tipi di materiale e/o trattamenti usati per l'esecuzione dello strato superficiale;

B. Le condizioni plano - altimetriche del tracciato in ogni suo punto;

C. Il tipo di traffico prevalente e la sua intensità.

Il Coefficiente di Aderenza Trasversale (CAT) misurato con l'apparecchiatura SCRIM o SUMMS (Norma CNR B.U. n° 147 del 14.12.92 - la relazione tra il valore CAT qui prescritto, denominato CAT_{aut}, e quello definito dalla norma CNR, denominato CAT_{cnr}, è : $CAT_{aut} = CAT_{cnr} \times 100$) deve risultare superiore o uguale ai seguenti valori:

MATERIALE	CAT prescritto
Conglomerati bituminosi normali e speciali per usura (tipo CB, CBS, CBH)	58
Conglomerati bituminosi normali e speciali per binder (tipo CB, CBS, CBH): provvisori	45
Conglomerati bituminosi modificati con polimeri per viadotti (tipo CBV)	55
Conglomerati bituminosi con inerti chiari e irradiati	55
Conglomerati bituminosi (tipo CB, CBS, CBH) con argilla espansa	60
Conglomerati bituminosi drenanti, drenanti strutturali (tipo CBD; CBDS)	53
Microtappeti a freddo (Macro Seal - tipo MTF) - spessore 9 mm	62
Microtappeti a freddo (Macro Seal - tipo MTF) - spessore 6 mm	62
Trattamenti superficiali con leganti sintetici (Italgrip -	72

tipo TSS)	
-----------	--

Inoltre la tessitura geometrica (HS) intesa come macro-tessitura superficiale misurata mediante il misuratore "mini texture meter" (WDM-TRRL) o mediante il SCRIM/SUMMS dovrà essere superiore o uguale ai seguenti valori:

MATERIALE	HS prescritto
Conglomerati bituminosi normali e speciali per usura (tipo CB, CBS, CBH)	0,3 mm
Conglomerati bituminosi normali e speciali per binder (tipo CB, CBS, CBH): provvisori	0,2 mm
Conglomerati bituminosi modificati con polimeri per viadotti (tipo CBV)	0,4 mm
Conglomerati bituminosi con inerti chiari e irradiati	0,5 mm
Conglomerati bituminosi (tipo CB, CBS, CBH) con argilla espansa	0,3 mm
Conglomerati bituminosi drenanti, drenanti strutturali (tipo CBD; CBDS)	0,8 mm
Microtappeti a freddo (Macro Seal - tipo MTF) - spessore 9 mm	0,6 mm
Microtappeti a freddo (Macro Seal - tipo MTF) - spessore 6 mm	0,5 mm
Trattamenti superficiali con leganti sintetici (Italgrip - tipo TSS)	0,8 mm
Trattamenti di irruvidimento con sistemi meccanici:	
- All'esterno di gallerie e all'interno di gallerie con possibili ristagni d'acqua	0,5 mm
- All'interno di gallerie impermeabilizzate	0,4 mm

Le misure di CAT e HS interesseranno almeno una corsia (marcia o marcia lenta) e dovranno essere effettuate in un periodo di tempo compreso tra il 15° ed il 180° giorno dall'apertura al traffico, ad eccezione dei conglomerati bituminosi drenanti per i quali le misure dovranno essere effettuate tra il 60° ed il 270° giorno dall'apertura al traffico.

Per quanto riguarda le misure di CAT e HS, effettuate con il SCRIM / SUMMS, dovrà essere rilevato almeno il 10% della lunghezza coperta da ogni singolo cantiere e le tratte da misurare (di lunghezza sempre superiore a 200 m.) potranno essere localizzate nei punti dove a giudizio della D.L. la tessitura e/o la rugosità risulti non sufficiente o dubbia; le misure di CAT e HS dovranno essere effettuate con un "passo di misura" di 10 m. e i valori misurati di CAT e HS potranno, eventualmente, essere mediati ogni 50 m. per filtrare disomogeneità occasionali e localizzate delle superfici.

Per la VALUTAZIONE delle CARATTERISTICHE di ADERENZA e MACROTESSITURA SUPERFICIALE si farà riferimento ai valori medi di CAT e HS, ricavati dalle misure puntuali (passo 10 m.) o dai valori già mediati ogni 50 mt, relativi a ciascuna TRATTA OMOGENEA in cui è possibile suddividere la tratta misurata.

Per TRATTE OMOGENEE si intendono quei tratti di pavimentazione, nei quali ricadono almeno 4 valori dell'indicatore e per cui i valori dell'indicatore sono distribuiti statisticamente secondo una distribuzione "normale"; i valori medi di CAT e HS ricavati per ciascuna TRATTA OMOGENEA dovranno risultare in accordo con le prescrizioni sopra riportate.

Nel caso in cui l'apparato di misura abbia rilevato (CAT ed HS) su i due lati della corsia in esame è facoltà della Committente analizzare entrambe le serie di misure per poi prendere in considerazione, per il confronto con le prescrizioni sopra riportate, i valori medi di CAT ed HS relativi alle TRATTE OMOGENEE in condizioni peggiori.

Le tratte omogenee saranno individuate da un programma di calcolo collegato al programma di restituzione dei dati di aderenza.

Per quanto riguarda le misure di HS eseguite con il "mini texture meter" il valore da assumere come riferimento è la media dei quattro valori ottenuti misurando quattro strisciate longitudinali, distanziate in senso trasversale di 50 cm, preferibilmente ubicate nelle zone più battute dalle ruote. Lo strumento fornisce valori di tessitura media ogni 10 m. ed ogni 50 m. lungo ogni strisciata longitudinale, pertanto, ai fini del controllo, dovrà risultare in accordo con le prescrizioni la media (una sola cifra decimale) dei quattro valori ottenuti ogni 50 m. (uno per ciascuna strisciata longitudinale).

32.6.1.4 Aderenza e Macrotessitura: Penali

Qualora il valore medio di CAT o HS, come definito in precedenza per ciascuna TRATTA OMOGENEA (Misure SCRIM o SUMMS) o per ciascuna tratta da 50 m. (Misure di HS con "mini texture meter"), sia inferiore ai valori prescritti ridotti di una tolleranza pari al 10%, per ciascun tipo di pavimentazione, lo strato di rotolamento (quello a diretto contatto con i pneumatici) verrà penalizzato del 15% del suo costo (da calcolare prendendo a riferimento la larghezza complessiva di tale strato anche se le misure interessano una corsia), questo fino al raggiungimento di una soglia di non accettabilità appresso specificata.

I valori della soglia di non accettabilità sono :

CAT = 40

HS = 0,25 mm (eccetto i binder provvisori per i quali vale il valore prescritto in tabella)

Qualora i valori medi di CAT o HS, come definiti in precedenza per ciascuna tratta omogenea (Misure SCRIM o SUMMS) o per ciascuna tratta da 50 m (Misure di HS con "mini texture meter"), siano inferiori o uguali ai valori ritenuti inaccettabili, l'Appaltatore dovrà procedere gratuitamente all'asportazione completa con fresa dello strato per tutta la sua larghezza a alla stesa di un nuovo strato; in alternativa a quest'ultima operazione si potrà procedere all'effettuazione di altri trattamenti di irruvidimento per portare i valori deficitari almeno al di sopra della soglia di non accettabilità. Se comunque al termine di tali operazioni non si raggiungessero i valori prescritti, pur essendo i valori di CAT e HS al di sopra dei valori inaccettabili, verrà applicata la detrazione del 20% del prezzo.

32.6.1.5 Regolarità: Requisiti

La regolarità della superficie di rotolamento dei pneumatici dovrà rispondere ai seguenti requisiti:

Indice I.R.I. (International Roughness Index), calcolato (come definito dalla World Bank nel 1986 - The International Road Roughness Experiment) a partire dal profilo longitudinale della pavimentazione, **inferiore a 1,8 mm/m.** nel caso di intervento con strato di superficie steso su tutta la carreggiata, **inferiore a 2,0 mm/m.** nel caso di intervento limitato a una parte della carreggiata.

A discrezione della Direzione Lavori potrà eser richiesto il rilevamento dell' Indice CP (Coefficiente di Planarità), calcolato a partire del profilo longitudinale della pavimentazione opportunamente filtrato per separare i diversi campi di lunghezze d'onda :

Campi di lunghezza D'onda	Intervento con strato di superficie steso su tutta la carreggiata	Intervento limitato a una parte della carreggiata
Fino a 2,5 m.	CP2,5 < 80	CP2,5 < 120
:		
Da 2,5 m. a 10	CP10 < 160	CP10 < 240

m. :		
Da 10 m. a 40 m. :	CP40 < 320 (valore consigliato)	CP40 < 480 (valore consigliato)

Queste prescrizioni valgono per :

- Conglomerati Bituminosi tipo CB, CBS, CBH
- Conglomerati Bituminosi rigenerati in sito
- Conglomerati Bituminosi modificati con polimeri per viadotti (tipo CBV)
- Conglomerati Bituminosi con inerti chiari, irradiati
- Conglomerati Bituminosi tipo CB, CBS, CBH con Argilla espansa
- Conglomerati Bituminosi drenanti e drenati strutturali (tipo CBD, CBDS)

Le misure profilo longitudinale interesseranno almeno una corsia (marcia o marcia lenta), dovranno essere eseguite in un periodo di tempo compreso tra il 4° ed il 180° giorno dall'apertura al traffico utilizzando l'apparecchiatura ARAN e dovranno essere effettuate con un "passo di misura" di 10 cm.

Dovrà essere rilevato almeno il 50% della lunghezza coperta da ogni singolo cantiere e le tratte da misurare (di lunghezza sempre superiore a 200 m.) potranno essere localizzate nei punti dove a giudizio della D.L. la regolarità risulti non sufficiente o dubbia.

I valori dell'indice IRI verranno calcolati con un "passo" di 20 m. a partire dal profilo longitudinale misurato; i valori degli indici CP2,5-CP10-CP40 verranno calcolati con un "passo" di 100 m., rispettivamente per i tre campi di lunghezze d'onda sopra definiti a cui corrispondono tre profili che si ottengono filtrando il profilo misurato.

Per la VALUTAZIONE della CARATTERISTICA di REGOLARITÀ SUPERFICIALE, nel caso di utilizzo dell'indice IRI, si farà riferimento ai valori medi, ricavati dai valori puntuali (passo 20 m.), relativi a ciascuna TRATTA OMOGENEA in cui è possibile suddividere la tratta misurata; per TRATTE OMOGENEE si intendono quei tratti di pavimentazione, nei quali ricadono almeno 4 valori dell'indicatore e per cui i valori dell'indicatore sono distribuiti statisticamente secondo una distribuzione "normale".

I valori medi di IRI ricavati per ciascuna TRATTA OMOGENEA dovranno risultare in accordo con le prescrizioni sopra riportate.

Nel caso in cui l'apparato di misura abbia rilevato l'Indice IRI su i due lati della corsia in esame è facoltà della Committente analizzare entrambe le serie di misure per poi prendere in considerazione, per il confronto con le prescrizioni sopra riportate, i valori medi di IRI relativi alle TRATTE OMOGENEE in condizioni peggiori.

Le tratte omogenee saranno individuate da un programma di calcolo collegato al programma di restituzione dei dati di regolarità.

Per la valutazione della caratteristica di regolarità superficiale, nel caso di utilizzo dell'indice CP, si farà riferimento ai tre valori CP2,5-CP10-CP40 per tratte da 100 m. di lunghezza: i valori dovranno risultare in accordo con le prescrizioni sopra riportate.

32.6.1.6 Regolarità: Penali

Qualora il valore medio di IRI, come definito in precedenza per ciascuna tratta omogenea, o uno o entrambi i valori CP2,5-CP10 per tratte da 100 m., non soddisfi le condizioni richieste, lo strato di rotolamento (quello a diretto contatto con i pneumatici) verrà penalizzato del 15% del suo costo (da calcolare prendendo a riferimento la larghezza complessiva di tale strato anche se le misure interessano una corsia), questo fino al raggiungimento di una soglia di non accettabilità appresso specificata.

I valori della soglia di non accettabilità sono :

IRI = 3,5 mm/m.

CP2,5 = 160

CP10 = 320

Qualora il valore medio di IRI, come definito in precedenza per ciascuna tratta omogenea, o uno o entrambi i valori CP2,5 e CP10 per tratte da 100 m., sia maggiore o uguale ai valori ritenuti inaccettabili sopra elencati, l'Appaltatore dovrà procedere gratuitamente all'asportazione completa con fresa dello strato per tutta la sua larghezza a alla stesa di un nuovo strato; il nuovo strato sarà comunque soggetto alle stesse condizioni di controllo e agli stessi requisiti di regolarità precedentemente descritti.

32.6.1.7 Regolarità dei giunti: Requisiti e penali

La regolarità della superficie di rotolamento dei pneumatici in corrispondenza dei giunti di dilatazione degli impalcati da ponte dovrà rispondere ai seguenti requisiti:

Indice I.R.I. (International Roughness Index), calcolato (come definito dalla World Bank nel 1986 - The International Roughness Experiment) a partire dal profilo longitudinale della pavimentazione inferiore a 5,0 mm.

Le misure profilo longitudinale interessano almeno una corsia (marcia o marcia lenta) e dovranno essere eseguite in un periodo di tempo compreso tra il 15° e 180° giorno dell'apertura al traffico utilizzando l'apparecchiatura ARAN. Le misure profilo longitudinale dovranno essere effettuate con un "passo di misura" di 10 cm e i valori dell'indice IRI verranno calcolati a partire da tale profilo con un "passo" di 5 m.

Per la valutazione della caratteristica di regolarità superficiale dei giunti di dilatazione si farà riferimento ai valori dell'indice IRI nel cui intervallo di calcolo (L= 5 m.) si trova ad essere posizionato almeno un giunto; qualora tale parametro non soddisfi le condizioni richieste, il giunto di dilatazione, ricadente nel relativo intervallo di calcolo verrà penalizzato del 15% del suo costo (da calcolare prendendo a riferimento la larghezza complessiva del giunto anche se le misure interessano una corsia), questo fino al raggiungimento di una soglia di non accettabilità appresso specificata.

Il valore della soglia di non accettabilità è:

$$\text{IRI} = 7 \text{ mm/m.}$$

Qualora il valore di IRI, come definito in precedenza, sia maggiore o uguale al valore ritenuto accettabile sopra specificato, si dovrà procedere gratuitamente all'asportazione completa per tutta la sua larghezza ed al rifacimento del giunto di dilatazione; il nuovo giunto sarà comunque soggetto alle stesse condizioni di controllo ed agli stessi requisiti di regolarità precedentemente descritti.

32.6.2 Controlli tradizionali: Tutti i tipi di conglomerati bituminosi

32.6.2.1 Durata a fatica

Le prove di durata a fatica (norma UNI EN 12697-24 all.E) andranno svolte su provini cilindrici da pressa girevole (150mm) e/o ottenuti da carotaggi (stesso diametro), in genere per i conglomerati bituminosi di

base; potranno essere applicate anche ad altri tipi di conglomerati chiusi.

Le prove verranno effettuate con modalità brasiliana (trazione indiretta su provino appoggiato sul fianco).

Il risultato ottenuto in termini di numero di cicli alla temperatura di controllo di 10 °C su di un primo provino, dovranno essere superiori o uguali a quelli del materiale di riferimento rappresentato da una curva $\log N / \log \sigma$ alla stessa temperatura. Se non si otterrà questo risultato sul primo provino, la prova andrà ripetuta su un secondo; se si avrà per esso un risultato negativo (inferiore al riferimento) si applicherà la penale; se positivo si effettuerà una terza prova, che darà luogo alla penale se negativa.

In tale caso lo strato oggetto di prova (ed il pacchetto che lo ricopre) verrà penalizzato del 10% del suo costo : tale costo verrà determinato utilizzando la larghezza complessiva dello strato e la lunghezza della tratta messa in opera nella giornata in cui è stato steso il conglomerato sottoposto a prova di fatica.

32.6.2.2 Caratteristiche della miscela

La non rispondenza (uno o più parametri non conformi) ai requisiti meccanici (Rt e CT), Volumetrici, Granulometrici e di Contenuto di Bitume (vedi Art. 31.2.1. e successivi) comporterà l'applicazione di una penale pari 10% del costo dello strato sottoposto a prova.

Tale costo verrà determinato utilizzando la larghezza complessiva dello strato e la lunghezza della tratta messa in opera nella giornata in cui è stato steso il conglomerato sottoposto a prova.

32.6.2.3 Posa in opera della miscela

Come specificato agli art. 31.3.5 e 31.5.2.5, la messa in opera di strati compromessi (che presentano ad esempio : anomalie di stesa o di compattazione, perdite di materiale, giunti longitudinali o giunti trasversali di ripresa mal eseguiti, aperti o sgranati) comporterà a insindacabile giudizio della Direzione Lavori, in aggiunta alla rimozione e ricostruzione a cura e spese dell'Impresa, l'applicazione di una penale pari 5% del costo dello strato.

Tale costo verrà determinato partendo dalla larghezza complessiva dello strato e dalla lunghezza della tratta messa in opera nella giornata in

cui è stato steso il conglomerato che presenta compromissioni, con detrazioni proporzionali alla diffusione dei difetti.

La D.L. rileverà per tutti gli eventi di questo tipo, i seguenti dati : ubicazione, tipo di lavorazione, data di messa in opera, tipo di difetto rilevato, almeno n.2 foto digitali dei difetti, costo di riferimento per la penale.

La D.L. valuterà l'applicazione delle penali, tenendo anche presente le segnalazioni dell'Impresa, trasmesse, relative ad eventi particolari, non riconducibili a responsabilità dell'Impresa, che hanno condizionato la buona riuscita dei Lavori (ad es. : incidenti, code, ordini della P.S., etc.).

32.6.2.4 Spessori: penali

Lo spessore della pavimentazione dovrà corrispondere allo spessore di Progetto.

Esso verrà determinato su carote prelevate a questo fine (diametro 50 mm) o per altre valutazioni (diametri 100 o 150 mm). Su tali carote, prelevate casualmente dalla Direzione Lavori, in contraddittorio con l'Appaltatore, sulla superficie di pavimentazione stesa tra due scambi di carreggiata, dovranno essere effettuate almeno 30 misure eseguite con le modalità qui di seguito descritte.

Per le carote da 50 mm vengono effettuate 2 misure diametralmente opposte, mentre per quelle da 100 o da 150 mm vengono effettuate 6 misure in corrispondenza degli estremi dei diametri presi ogni 60°. Dalla media M di tali misure si ricaverà il valore dello spessore della pavimentazione. La Direzione Lavori si riserva anche la possibilità di effettuare misure ad alto rendimento con macchine dotate di radar geotecnico, che fornirà automaticamente, con doppio passaggio, lo spessore medio della pavimentazione stesa.

L'accettazione della determinazione dello spessore della pavimentazione stesa dovrà scaturire dalle considerazioni sui principali parametri statistici relativi alla misura di grandezze fisiche qui di seguito riportati (UNI 4723-84).

Si dovrà determinare la media aritmetica M delle n misure x_i , definita come la somma di tutte le osservazioni divisa per il loro numero, ed il loro scarto tipo "S", definito come la radice quadrata positiva della media (corretta) dei quadrati degli scarti di tutte le osservazioni (varianza) e fornito dall'espressione:

$$S = \sqrt{\frac{1}{(n-1)} \cdot \left(\sum_{i=1}^n xi^2 : \frac{\left(\sum_{i=1}^n xi \right)^2}{n} \right)}$$

La media M delle misure dello spessore del singolo strato non dovrà essere inferiore ad un valore minimo stabilito come il 93% dello spessore di Progetto.

Singoli valori xi potranno essere inferiori a tale minimo purché lo scarto tipo S delle misure non superi il 30% della loro media, e la differenza tra il valore massimo e minimo non superi il 20% del valore medio M.

Le misure che generano uno scostamento superiore ai suddetti valori vanno eliminate dal computo e va ripetuto il calcolo della nuova media da verificare con i criteri testé indicati.

Qualsiasi insufficienza di spessore di uno strato, valutabile nel fatto che M è inferiore al 93% dello spessore di Progetto, comporterà una penalità applicata alla superficie di pavimentazione a cui si riferiscono le misure, che normalmente è quella lavorata tra due scambi di carreggiata. Nessuna penalità verrà applicata se la media M è uguale o superiore al 93% dello spessore di Progetto, tranne il caso in cui il 90% delle misure xi risultino di spessore compreso tra quello di Progetto ed il 7% in meno dello stesso; in tale circostanza verrà applicata una detrazione del 5% al prezzo di elenco.

Per una insufficienza di spessore presentata da valori di M appartenenti agli intervalli da 7% a <10%, da 10% a <20%, da 20% a < 40% saranno effettuate riduzioni del prezzo di elenco, relativo allo strato ed alle superfici coinvolte rispettivamente del 20%, del 35% e del 50%. ogni deficienza di spessore superiore al 40% comporterà il rifacimento e/o la ricopertura gratuita.

32.7 Controlli

32.7.1 Prestazioni di controllo da parte della committente

L'attività inerente i controlli sui progetti, sulle idoneità delle miscele e sui rilievi ad Alto Rendimento, si svilupperà nel seguente modo:

PROGETTO DELLE MISCELE

- Verifica inerti (tutti)
- Verifica bitumi (tutti)
- Verifica curve di progetto delle curve di progetto anche presso i cantieri e/o per lavorazioni sperimentali (tutte).

CONTROLLO LAVORI

- Verifiche volumetriche e compositive delle miscele con frequenza giornaliera per impianto di produzione
- Verifiche sui bitumi: settimanale oppure ogni 2500 m³ di stesa
- Misure ad alto rendimento (Aderenza, regolarità ecc.): almeno un passaggio.

Tutti gli studi delle miscele riguardanti i lavori riportati nelle N.T.A. eseguiti dalle imprese esecutrici devono essere presentati alla Direzione Lavori per la verifica ed l'approvazione. L'impresa esecuttrice dei lavori di pavimentazione deve far pervenire a proprie spese, alla Direzione Lavori con congruo anticipo prima dell'inizio dei lavori, gli studi di progetto unitamente a tutti i componenti impiegati per la loro realizzazione (graniglie, sabbie, additivi, bitume ecc.).

LA Direzione Lavori provvederà ad eseguire per ciascuna miscela e su tutti i materiali presentati una serie di analisi finalizzate alla verifica dei dati progettuali e di idoneità.

Tutte le curve di progetto per i conglomerati bituminosi presentate dall'Impresa esecuttrice dei lavori devono essere verificate secondo l'apparecchiatura "Pressa Giratoria" (UNI EN 12697-31/2004).

Gli aggregati lapidei ed il bitume tal quale e/o modificato impiegati nelle lavorazioni devono essere prelevati dalla Direzione Lavori in contraddittorio con l'Impresa esecuttrice dei lavori ed accompagnati da dettagliati verbali di prelievo.

Le quantità di materiali che devono pervenire presso il Laboratorio indicato dalla D.L., per i conglomerati bituminosi, devono essere le seguenti:

Inerti \leq 5 mm	: 40 Kg per ogni pezzatura. (sacchi da 20 Kg)
Inerti \geq 5 mm	: 60 Kg per ogni pezzatura. (sacchi da 20 Kg)

Filler : 5 Kg

Bitume : 10 Kg

Art. 33 Strutture di sostegno e contenimento in elementi prefabbricati**33.1 Generalità**

Le strutture di sostegno e contenimento in elementi prefabbricati dovranno essere realizzate secondo gli elaborati esecutivi di Progetto, redatti nel rispetto delle norme emanate in applicazione dell'art. 21 della Legge 05/11/1971 n. 1086 e di quelle emanate in applicazione della Legge 02/02/1974 n. 64 (D.M. 03/12/1987 e successivi aggiornamenti).

La Direzione Lavori, dopo che il Progettista avrà preso visione dei documenti di cui all'art. 9 della legge n. 1086 e avrà verificato la previsione di utilizzazione del manufatto prefabbricato e il suo organico inserimento nel Progetto, autorizzerà l'Appaltatore a porre in opera la struttura prefabbricata.

Nella realizzazione dei componenti in conglomerato cementizio vibrato semplice od armato, normale o precompresso e per gli acciai di armatura, dovranno essere rispettate le prescrizioni delle presenti Norme; i geotessili dovranno rispondere alle caratteristiche di cui all'art. 7 del Cap. "Materiali" del presente Capitolato Speciale.

Per tutte le strutture di sostegno e contenimento di cui al presente articolo, gli eventuali oneri di brevetto nonché quelli relativi ai calcoli di Progetto dei muri prefabbricati sono a carico dell'Appaltatore.

Quando previsto in Progetto, i muri avranno paramento a faccia vista realizzato:

- con lastre in porfido o in pietra locale di equivalente qualità, dello spessore non inferiore a 2 cm, disposte secondo le indicazioni di Progetto ed inglobate nel getto;
- con elementi geometrici in rilievo, di qualsiasi forma prescritta da Progetto, realizzati con apposite matrici in gomma.

Relativamente agli scavi di fondazione, l'Appaltatore dovrà rispettare rigorosamente i disegni di Progetto; eventuali eccedenze dovranno essere colmate con getti di conglomerato cementizio a cura e spese dell'Appaltatore.

33.2 Muri di sostegno, sottoscarpa e controripa in pannelli prefabbricati

Costituiti da pannelli in c.a.v. /c.a.p. prefabbricati, disposti verticalmente o con scarpa fino al 10%, secondo le previsioni di Progetto, irrigiditi nella parte interna da una costolatura estendentesi

per l'intera altezza del pannello e da una platea di base in conglomerato cementizio armato, gettata in opera.

Muri di altezza superiore a 5,00 m dovranno avere le costolature collegate con la platea di base mediante tiranti prefabbricati in c.a.v.; la cerniera tra tirante e costolatura del pannello dovrà essere sigillata con malta reoplastica premiscelata a ritiro compensato.

I pannelli dovranno avere lo spessore ai bordi non inferiore a 10 cm e dovranno presentare la faccia in vista piana e ben rifinita, con gli spigoli arrotondati.

Difetti di planarità, verificati con un regolo della lunghezza di 4 m, superiori a 5 mm comporteranno automaticamente il rifiuto del pannello che l'Appaltatore dovrà allontanare dal cantiere a sua cura e spese. Al piede dei pannelli dovrà essere realizzato un bordino di rifinitura in malta cementizia.

Nei giunti verticali fra i pannelli dovranno essere inseriti profilati in PVC di idonea sagomatura, atti a trattenere materiali di granulometria superiore a 0,5 mm ed aventi superfici dei fori e/o fessure non inferiore a 50 cm² per metro quadrato di pannello per consentire un facile drenaggio delle acque presenti nel rilevato.

Il conglomerato cementizio dei pannelli e dei tiranti prefabbricati dovrà avere classe di resistenza > 40 MPa; quello per la platea gettato in opera dovrà avere classe di resistenza > 30 MPa; l'acciaio di armatura dovrà essere del tipo Fe B 44k controllato in stabilimento.

Particolari cautele dovranno essere adottate nel compattamento del rilevato a ridosso dei pannelli facendo eventualmente ricorso anche a pestelli pneumatici per non danneggiare le strutture.

Relativamente agli scavi, l'Appaltatore dovrà rispettare rigorosamente i disegni di Progetto; eventuali eccedenze dovranno essere colmate con getti di conglomerato cementizio a sua cura e spese.

33.3 Muri di sostegno in terra armata

Costituiti da un rilevato armato con armature lineari ad alta aderenza in acciaio laminato del tipo Fe 510, di sezione 40x5 mm o equivalente, zincato a caldo in ragione di 8 g/dm² e spessore medio 0,1 mm e da un paramento verticale in pannelli prefabbricati di c.a.v., avente classe di resistenza > 40 MPa ed armatura in barre in acciaio Fe B 44k controllato in stabilimento.

Il collegamento tra i pannelli e le armature del terrapieno sarà realizzato con attacchi in acciaio zincato a caldo annegati nel getto dei pannelli e vincolati ai ferri d'armatura del conglomerato cementizio.

I pannelli di paramento, sagomati e disposti come da Progetto, alterneranno nelle file di base e di sommità elementi interi con elementi speciali costituiti da semipannelli; in corrispondenza di spigoli e di coronamenti sub-orizzontali dovranno essere impiegati pannelli speciali in misure fuori standard.

I giunti tra i pannelli devono essere attrezzati per permettere un assestamento flessibile in quelli orizzontali ed il passaggio dell'acqua con trattenuta dei materiali fini in quelli verticali.

I giunti orizzontali saranno costituiti pertanto da strati dello spessore di almeno 2 cm di sughero pressato trattato con resine epossidiche. Quelli verticali da strisce di schiuma di poliuretano a cellule aperte di sezione 4x4 cm.

I pilastri d'angolo e le lastre coprigiunto, in elementi prefabbricati di c.a.v., dovranno avere le stesse caratteristiche dei pannelli e dovranno comprendere i pezzi speciali, gli attacchi e quant'altro necessario.

In aderenza al paramento interno delle lastre dovrà essere fornito e posto in opera in più riprese un rivestimento costituito da un telo in geotessile non tessuto in polipropilene del peso di 350 g/m².

Il coronamento in sommità dei pannelli costituenti il paramento verticale sarà realizzato in cemento armato secondo le previsioni di Progetto.

Nella formazione del rilevato costituente il terrapieno armato dovranno essere applicate norme e prescrizioni contenute nell'articolo 3.4.1.2 delle presenti Norme.

L'Appaltatore dovrà porre particolare cura alla selezione dei materiali costituenti il rilevato, dovrà effettuare il costipamento in spessori ridotti per la presenza delle armature e con particolari cautele a ridosso del paramento esterno.

33.4 Strutture di sostegno a scomparti in elementi scatolari o cellulari

Costituite da elementi in c.a.v. prefabbricati, atti a formare, mediante sovrapposizione alternata ortogonale, scomparti da riempire con materiale lapideo sciolto di fiume, di cava o di frantoio, di idonea pezzatura, contenente una percentuale di fino (limo o argilla) variabile dal 10÷15% ed avente peso specifico non inferiore a 1,9 t/m³.

Gli elementi prefabbricati in c.a.v., di sagomatura come da Progetto, dovranno avere classe di resistenza > 40 MPa ed armatura in barre di acciaio Fe B 44k controllato in stabilimento. La configurazione delle pareti longitudinali potrà essere verticale o a scarpa, a seconda delle indicazioni di Progetto. Le caratteristiche geometriche degli elementi in c.a.v. dovranno essere tali da inibire la fuoriuscita del materiale di riempimento.

Ad avvenuto completamento di ciascuna fila, la struttura risultante dovrà essere riempita fino al contatto con la retrostante parete con un misto di cava od altro materiale, permeabile e sciolto, di idonea pezzatura, compattato a fondo all'interno e tra gli elementi, fino all'incontro con la parete a tergo della struttura.

Per il riempimento degli ultimi 20 cm delle superfici che restano in vista dovrà essere impiegato terreno vegetale così da agevolare l'attecchimento della vegetazione. In corrispondenza di ciascun elemento scatolare dovranno essere impiantate almeno tre piantine di essenze arbustive, rampicanti e tappezzanti;

La struttura sarà appoggiata su fondazione in conglomerato cementizio, che dovrà risultare perfettamente orizzontale; nel caso che il piede della struttura dovesse seguire una pendenza longitudinale, la fondazione dovrà essere eseguita a gradoni, ciascuno di altezza pari o multipla di quella degli elementi.

Durante la realizzazione del muro si dovranno adottare tutti gli accorgimenti necessari per allontanare l'acqua eventualmente presente, in modo da poter eseguire le lavorazioni di posa in opera degli elementi prefabbricati e del terreno agrario all'interno delle vaschette in assenza di acqua.

33.5 Strutture di sostegno in terra rinforzata a paramento verde

Costituite da strati di materiali idonei, dello spessore non superiore a 50 cm, alternati con armature in teli di geotessile.

Il paramento in vista delle strutture, inclinato di 50° - 70° rispetto all'orizzontale, sarà formato da una griglia metallica di contenimento e da uno speciale geotessile strutturato in modo tale da trattenere il terreno e la semina e permettere la germinazione del seme attraverso le sue maglie per avere il paramento completamente inerbito.

Il paramento sarà costituito dai seguenti componenti:

- geotessile d'armatura del rilevato, costituito da poliestere o polipropilene a filamento continuo agotrattato delle seguenti caratteristiche:

Categoria dei teli	kN 40	kN 80	kN 100	kN 120
Peso	350 g/m ²	700 g/m ²	900 g/m ²	1050 g/m ²
Spessore	2,5 mm	4,0 mm	5,0 mm	6,0 mm
Resistenze:				
longitudinale	40 kN/m	80 kN/m	100 kN/m	120 kN/m
trasversale	19 kN/m	36 kN/m	47 kN/m	54 kN/m
Allungamento a rottura:				
longitudinale	48%	45%	47%	43%
trasversale	53%	43%	45%	51%
CREEP nel senso di massima resistenza al 25% del carico di esercizio	nullo	nullo	nullo	nullo
Permeabilità sotto carico di 0,20 MPa	0,7x10 ⁻³ m/s	0,5x10 ⁻³ m/s	0,4x10 ⁻³ m/s	0,4x10 ⁻³ m/s
Trasmissività	3,0x10 ⁻⁵ m ² /s	5,0x10 ⁻⁵ m ² /s	6,0x10 ⁻⁵ m ² /s	7,0x10 ⁻⁵ m ² /s

- rete metallica elettrosaldata con fili del diametro 6÷10 mm in maglie differenziate di 15x15 e 15x30 cm oppure 12,5x15 e 15x30 cm, rispondenti alle caratteristiche riportate nelle presenti Norme;

- distanziatori e puntoni fissatori del diametro 8÷10 mm, rispondenti alle caratteristiche riportate nelle presenti Norme;

- geotessile composito per il contenimento del paramento di scarpata, costituito da un telo in poliestere o polipropilene a filo continuo, strutturato in maglie di 2x4 mm di contenimento del terreno e di base d'appoggio della vegetazione. Tale geotessile dovrà risultare di peso non inferiore a 200 g/m², avere resistenza allo strappo non inferiore a 15 kN/m e presentare caratteristiche di stabilità ai raggi U.V., di ininfiammabilità e di imputrescibilità.

La sistemazione in opera dei materiali, la cui stesa e compattazione dovranno essere eseguite per strati di spessore non superiore a 25 cm, fino ad ottenere una densità non inferiore al 95% della densità individuata mediante la prova AASHTO mod.

Il paramento in vista dovrà essere seminato a spruzzo con una miscela avente la seguente composizione:

- miscuglio di semi di specie erbacee e foraggere in ragione di 50-60 g/m²;

- composto costituente il supporto del seme, con funzione agglomerante, fertilizzante ecc., comprendente tra l'altro:

- . materiale portante su base organica formato da terreno vegetale, silicati, sostanze concimanti organiche, fibre vegetali, bentonite;
 - . materiale ad elevato assorbimento e ritenzione idrica;
 - . materiale agglomerante a base di colloidali organici;
 - . fibre vegetali biodegradabili;
 - . fertilizzanti complessi granulati ad azione ritardata; in ragione di complessivi 5,2 kg/m²
- acqua in ragione di 15÷20 kg/m².

La Direzione Lavori provvederà a fare eseguire le sottoelencate prove e controlli:

a) per il geotessile d'armatura (per ogni 2.000 m² o frazione):

- n. 1 prova per la determinazione del peso unitario;
- n. 1 prova per la determinazione della resistenza allo strappo;
- n. 1 prova per la determinazione dell'allungamento;
- n. 1 prova per la determinazione della permeabilità;
- n. 1 prova per la determinazione della trasmissività;
- n. 1 prova per attestare le proprietà a lungo termine (CREEP test, secondo BS 6906 parte V, 1991) o prova equivalente approvata dalla Direzione Lavori;

b) per il geotessile di contenimento della scarpata (per ogni 2.000 m² o frazione):

- n. 1 prova per la determinazione del peso unitario;
- n. 1 prova per la determinazione della resistenza allo strappo;
- n. 1 prova di stabilità ai raggi U.V.;
- n. 1 prova di ininfiammabilità;
- n. 1 prova di imputrescibilità;

c) per la sistemazione in opera delle terre (per ogni 1.000 m³ o frazione):

- secondo le prescrizioni del presente Capitolato Speciale per le terre armate (art. 3.4.1.2).

In caso di rilevamento di valori inferiori a quelli prescritti, l'Appaltatore dovrà a sua cura e spese smantellare l'opera costruita, sostituire i materiali non idonei e provvedere alla successiva ricostruzione.

33.6 Struttura di sostegno in terra rinforzata con paramento in pietrame

Struttura di sostegno in terra rinforzata costituita da paramento in gabbioni a scatola zincati e plastificati (2x1x1 m) muniti di teli in

rete zincata e plastificata, per rinforzo e armatura del terrapieno posteriore, di lunghezza 4 m.

Il manufatto sarà realizzato in rete metallica a doppia torsione con maglia esagonale tipo 8x10, tessuto con trafilato in ferro avente carico di rottura compreso fra 38 e 50 kg/mm² e allungamento minimo pari al 10%, avente diametro 2,7 mm interno e diametro 3,7 mm esterno, rivestito in lega eutettica Zinco-Alluminio (5%) conforme alla ASTM 856 con un quantitativo di ricoprimento di almeno 260 g/m².

Gli elementi in gabbioni saranno provvisti di barre di rinforzo zincate e plastificate (filo di diametro 3,4 mm interno e 4,4 mm esterno) inserite all'interno della doppia torsione delle maglie in corrispondenza degli spigoli esterni della struttura e di un diaframma centrale realizzato in modo da conferire continuità, senza legature tra paramento esterno in gabbione ed armature di rinforzo.

Si dovrà inserire fra il paramento e il rilevato strutturale un geosintetico ritentore di fine, da utilizzare come interfaccia, costituito da un geotessile a filo continuo in filamento bopolimero coesteso di polipropilene-polietilene assemblato mediante esclusivo processo di termosaldatura ed avente una massa areica di 135 g/m² ed una permeabilità con battente idraulico di 10 cm non inferiore a 90 l/m²/sec. Il riempimento del paramento esterno sarà eseguito con elementi in pietrame di adeguate dimensioni curandone la faccia-vista.

Il filo in lega Zinco-Alluminio (5%) sarà ricoperto da un rivestimento di materiale plastico di colore grigio a base di PVC (cloruro di polivinile) che dovrà avere uno spessore minimo di 0,5 mm si da incrementare il diametro esterno a circa 3,7 mm.

Il materiale costituente il rivestimento plastico dovrà possedere le seguenti principali caratteristiche:

- peso specifico: compreso tra 1,30 e 1,55 dm³;
- durezza: compresa tra 50 e 60 Shore D secondo metodo di prova ASTM D 2240- 75;
- carico di rottura: superiore a 210 kg/cm²;
- abrasione: perdita di peso inferiore a 190 mg, secondo metodo di prova ASTM D 1242-56 (750);
- temperatura di fragilità inferiore a -30 °C secondo metodo di prova BSS 2782-104 A.

Oltre alle seguenti prove specifiche di invecchiamento artificiale:

. nebbia salina: periodo di prova = 1500 h, metodo di prova ASTM-B 117-90;

. esposizione ai raggi UV: periodo di prova = 2000 h a 63 °C, metodo di prova ASTM D1499-92 e ASTM G23-93 apparatus type E;

. esposizione alle alte temperature: periodo di prova = 24 h a 105 °C, metodo di prova ASTM D1203-89 in accordo con ASTM D2287-92;

. temperatura di fragilità: Cold Bend inferiore a -30 °C secondo metodo di prova BS2782-104 A;

Cold Flex inferiore a +15 °C secondo metodo di prova BS 2782-151 A (84).

La rete metallica costituente il manufatto sarà del tipo 8x10 con filo di 2,7 mm e dovrà rispettare conformemente alla normativa ASTM A-975-97, le seguenti minime caratteristiche fisico-meccaniche:

- resistenza longitudinale alla torsione 42 kN/m;
- resistenza perpendicolare alla torsione 20 kN/m;
- resistenza in corrispondenza della stringitura 17 kN/m;
- resistenza al punzonamento 23 kN.

Le legature in opera tra i vari elementi in rete metallica saranno effettuate con filo in lega Zinco-Alluminio (5%) plastificato (secondo le normative internazionali sopra specificate), avente diametro 2,2 mm interno e 3,2 mm esterno o con punti metallici in acciaio con diametro 3,00 mm e carico di rottura minimo pari a 170 kg/m².

Prima della messa in opera e per ogni partita ricevuta in cantiere l'Appaltatore dovrà consegnare alla Direzione Lavori il relativo certificato di collaudo e garanzia rilasciato in originale dalla Ditta produttrice, in possesso di certificazione di sistema qualità in conformità alle normative in vigore, ISO 9002.

La Direzione Lavori preleverà dei campioni per far verificare in Laboratori Ufficiali le seguenti rispondenze:

. il rivestimento rispetti le norme ASTM 856, ASTM D 5540-75, ASTM D 1242-56 (750), BSS 2782-104 A oltre che gli standard di invecchiamento artificiale indicati;

. la rete rispetti la norma ASTM A-975.

Data in opera compreso ogni fornitura prestazione ed onere occorrenti, inclusi i maggiori oneri di compattazione in presenza di reti metalliche e a ridosso del paramento esterno. Solo escluso la fornitura e posa dei materiali di riempimento dei gabbioni e per la formazione del terrapieno. Misurazione netta in proiezione verticale del paramento esterno in gabbioni, senza tener conto di eventuali riseghe.

Art. 34 Impermeabilizzazione di opere d'arte**34.1 Norme Generali**

Tutti i materiali per impermeabilizzazione dovranno rispondere ai requisiti prescritti dalle rispettive Norme di accettazione.

Particolare cura dovrà essere posta nella preparazione delle superfici da impermeabilizzare; eventuali punti singolari dovranno essere stuccati e sigillati con idonee malte o stucchi epossidici.

Dovranno avere adeguate pendenze per un regolare sgrondo delle acque e presentarsi sane, regolari, perfettamente pulite, assenti da oli, grassi, polveri e prive di residui di boiaccia o di malta cementizia, di prodotti disarmanti, di preesistenti impermeabilizzazioni. Le superfici dovranno essere asciutte e stagionate per almeno venti giorni per assicurare una buona adesione del manto impermeabilizzante. A questo fine la superficie dovrà essere sabbiata e/o bocciardata, anche quando siano stati eseguiti precedenti interventi di ripristino con l'impiego di betoncini o calcestruzzi reoplastici a ritiro compensato.

A questi interventi preparatori dovrà seguire un'accurata pulizia delle superfici interessate anche mediante idrolavaggi (preferibilmente in periodi caldi o asciutti) e conseguente energica soffiatura con aria compressa.

L'esecuzione delle impermeabilizzazioni dovrà essere eseguita con la massima accuratezza, specialmente in prossimità di fori, passaggi, canne ecc.; il convogliamento delle acque meteoriche ai pluviali sarà assicurato mediante idonei pezzi speciali fissati a livello della soletta in calcestruzzo mediante l'impiego di stucchi epossidici al manto impermeabile e muniti di griglia parafoglie. L'impermeabilizzazione dovrà interessare anche le zone dei bocchettoni di scarico delle acque superficiali, ricoprendoli nell'area dei risvolti; non si dovranno in nessun modo danneggiare le attrezzature di smaltimento preesistenti e/o ricostruite.

Le riprese di lavoro dovranno essere ridotte al minimo, salvo le esigenze particolari; in ogni caso dovrà essere assicurata una perfetta adesione tra vecchia e nuova membrana.

Il manto dovrà essere transitabile, senza distacchi e perforazioni, dal normale traffico di cantiere (escluso quello cingolato).

Dovrà risultare impermeabile, dopo la stesa su di esso dei conglomerati bituminosi, sotto una pressione di 1 MPa in permeametro, a 333 K per 5 h, anche nelle zone di giunto.

Le strutture sovrastanti gli strati impermeabili dovranno essere eseguite dopo il perfetto consolidamento degli strati stessi.

Eventuali perdite che si manifestassero sino a collaudo eseguito, dovranno essere sanate ed eliminate dall'Appaltatore a suo totale carico, compreso ogni lavoro di ripristino delle eventuali sovrastrutture.

L'Appaltatore dovrà sottoporre preliminarmente alla Direzione Lavori i campioni dei materiali che intende adottare per essere sottoposti alle prove di idoneità che saranno richieste dalla Direzione Lavori.

Potranno essere prelevati anche tasselli già posti in opera su cui effettuare le prove di laboratorio su zone scelte a caso.

Qualora dalle prove di cui sopra non risultassero le caratteristiche richieste, i materiali saranno rifiutati e l'Appaltatore dovrà allontanarli a sua cura e spese.

34.2 Manto con membrana elastica continua in materiale epossipoliuretano

34.2.1 Primer di adesione

Il primer di adesione dovrà essere costituito da base epossidica ed induritore poliamminoalifatico con solventi, per un residuo secco non inferiore al 60% in peso.

34.2.2 Membrana impermeabilizzante sintetica elastica continua spruzzata in opera

La membrana impermeabilizzante elastica continua dovrà essere costituita da un copolimero epossipoliuretano con presenza attiva di un terzo polimero elastomerico. Il prodotto deve polimerizzare entro le 24 h dal termine della stesa alle condizioni di temperatura $T > 293 \text{ K}$ ed UR $65\% \pm 5\%$. Il materiale applicato dovrà, a polimerizzazione avvenuta, avere le seguenti caratteristiche chimico-fisiche salvo diversa prescrizione progettuale:

- Densità relativa (riferita al prodotto A+B polimerizzato): $1,15 \pm 0,05 \text{ kg/dm}^2$
- Durezza superficiale: $90 \pm 5 \text{ Shore "A"}$
- Resistenza a sollecitazione per trazione: minimo 6 MPa (UNI EN 12311)
- Allungamento percentuale a trazione: minimo 80% (UNI EN 12311)
- Elasticità: massimo 15% (verificata come deformazione residua a trazione) (UNI EN 12311)
- Resistenza alle basse temperature: integrità per avvolgimento su mandrino cilindrico fino a $T = 253 \text{ K}$ (UNI EN 495-5 e UNI EN 1109)

- Adesione al supporto cementizio: minimo 3 MPa e per valori inferiori purché risulti una rottura coesiva del supporto (riferito alla superficie di prova) almeno pari al 60% della superficie (ASTM 2197-68).

34.2.3 Mano d'attacco per collegamento della membrana con la pavimentazione

La mano d'attacco tra membrana e pavimentazione dovrà essere costituita da un bitume modificato con polimeri SBS-R da spruzzare a caldo ($T > 453$ K) in ragione di circa $0,8 \text{ kg/m}^2$ e le cui caratteristiche sono riportate nelle presenti Norme (pavimentazioni in conglomerato bituminoso) salvo diverse disposizioni progettuali.

34.2.4 Modalità di applicazione

Si provvederà, al fine di garantire una perfetta adesione tra membrana e supporto, alla stesa del "primer" applicato mediante spruzzo "airless" e con adeguata apparecchiatura, in quantità comprese tra $0,20$ e $0,25 \text{ kg/m}^2$. Tale stesa si dovrà estendere a tutta la superficie interna dei cordoli ed anche sulla superficie orizzontale degli stessi, qualora essi non siano già stati protetti con guaine bituminose per effettuare il montaggio dei parapetti New Jersey prima dell'impermeabilizzazione dell'impalcato.

Sulla superficie così pretrattata si dovrà procedere all'applicazione della membrana epossipoliuretana elastomerica mediante idonee apparecchiature automontate ed automatiche che garantiscano, oltre che potenzialità di lavoro adeguata, il controllo dei quantitativi di stesa. L'impermeabilizzazione deve essere continua ed omogenea su tutta la superficie superiore dell'impalcato, compresi i cordoli nella parte verticale interna, nella superficie orizzontale e con piccolo risvolto (3-5 cm) sul paramento verticale esterno.

Anche eventuali canalette per cavi devono essere integralmente rivestite come le superfici esposte dei cordoli.

La realizzazione della membrana dovrà essere fatta mediante l'applicazione di un quantitativo di prodotto medio di $3,4-3,6 \text{ kg/m}^2$ (spessore secco $3,0 \text{ mm}$) tale da garantire un'elevata protezione all'azione delle acque meteoriche e degli agenti aggressivi in soluzione (sali fondenti antigelo).

La sua adesione al primer non dovrà essere inferiore a quella di quest'ultimo alla soletta.

La posa in opera dell'intero ciclo impermeabilizzante non sarà effettuata quando, a giudizio della Direzione Lavori, le condizioni meteorologiche

saranno tali da non garantire la perfetta riuscita del lavoro e comunque quando la temperatura esterna sia inferiore a 283 K.

Non prima di 12 h dal termine della stesa della membrana impermeabile, nel caso di temperature > 293 K, dovrà seguire l'accurata ed uniforme applicazione della mano di attacco e di collegamento alla pavimentazione nella quantità di 0,8 kg/m².

Detto materiale dovrà essere spruzzato anche sulla parte verticale interna dei cordoli che sarà coperta dalla pavimentazione.

34.3 Manto con cappa di mastice di asfalto

34.3.1 Materiali

L'impermeabilizzazione degli impalcati delle opere d'arte sarà realizzata mediante applicazione per colata di cappe di mastice di asfalto colato di spessore finito non inferiore a 10 mm. Il mastice d'asfalto dovrà avere la seguente composizione:

- Legante: previo idoneo primer compatibile con il legante utilizzato, dovrà essere costituito da una miscela di bitume 40-50 e Trinidad Epureè in rapporto di 5 a 2 in peso. In alternativa potranno essere usati, previa approvazione della Direzione Lavori, altri bitumi naturali, quali il Selenitza o gomme termoplastiche, del tipo E le cui caratteristiche sono riportate nelle presenti Norme (pavimentazioni in conglomerato bituminoso). I dosaggi di questi materiali saranno definiti da uno studio preliminare da presentare alla Direzione Lavori per la necessaria approvazione. Il legante sarà dosato in ragione del 15-19% in peso sulla miscela degli inerti (corrispondenti al 13-16% in peso sulla miscela finale), compreso il bitume contenuto nel Filler asphaltico. Il bitume 40-50 dovrà avere un indice di penetrazione (IP) compreso tra -0,1 e +0,1 calcolato secondo la formula:

$$IP = \frac{20u - 500v}{u + 50v}$$

dove:

- v = log 800 - log penetrazione a 298 K
 - u = temperatura di P.e.A in K detratti 298 K
- Filler: dovrà essere passante totalmente al setaccio 0,18 mm UNI (ASTM n. 80) e per il 90% al setaccio 0,075 mm UNI. (ASTM n. 200, granulometria da effettuare per via umida) contenuto per il 30÷35% in

peso sulla miscela degli aggregati. Il suo potere stabilizzante dovrà essere tale che la miscela bitume 40-50/filler, nel rapporto in peso di 1 a 2, abbia un punto di rammollimento P.A. almeno 15 K superiore a quello del bitume puro;

- Sabbia: dovrà essere totalmente passante al setaccio 2,5 mm UNI, pulita ed esente da materiali estranei, naturale e/o di frantumazione, di granulometria ben graduata da 0,075 a 2,5 mm (sarà tollerato al massimo un 5% in peso passante al setaccio 0,075 mm UNI), contenuta per il 65-70% in peso sulla miscela di inerti;
- Miscela finale: la parte lapidea della miscela (sabbia + filler) dovrà avere una percentuale di vuoti (v) compresa tra il 18 ed il 23%.

Il legante totale dovrà saturare tutti gli spazi vuoti, garantendo inoltre un'eccedenza compresa tra il 5 ed il 7% ($V_b - V = 5-7$ in cui V_b è la percentuale in volume del legante sulla miscela finale).

Il mastice completo confezionato nel rispetto delle Norme sopra esposte dovrà avere nelle prove di laboratorio un punto di rammollimento alla prova Wilhelmi (Norma DIN 1966) compreso tra 373 e 388 K. Alla stessa prova il mastice prelevato al confezionamento o alla stesa potrà presentare valori compresi tra 373 e 403 K.

L'Appaltatore dovrà presentare alla Direzione Lavori, prima dell'inizio dei lavori, per la necessaria approvazione, la composizione prevista per il mastice e la curva granulometrica delle sabbie nonché campioni del prodotto finito e dei materiali componenti compresi i primer, in modo che su di essi possano essere effettuati preventivamente tutte le prove previste nelle presenti Norme.

La mancata presentazione della documentazione preliminare comporta la non autorizzazione all'inizio della esecuzione dei lavori, né saranno accettate eventuali lavorazioni svolte prima dell'approvazione delle modalità esecutive.

Nelle lavorazioni si dovranno riscontrare gli stessi materiali e le stesse composizioni di cui ai campioni di prova, con le sole variazioni prevedibili con l'uso di un adeguato processo di produzione su scala reale e comunque rientranti in tutti i limiti espressi in precedenza.

La miscela posta in opera dovrà essere costituita da uno strato continuo ed uniforme su tutta la superficie, con spessore minimo di 10 mm e max di 14 mm, da verificare mediante prelievo di campioni.

34.3.2 Modalità di preparazione del mastice di asfalto colato

La confezione del mastice di asfalto colato sarà eseguita con idonei impianti di mescolamento fissi o mobili, approvati dalla Direzione Lavori, di potenzialità adeguata all'entità del lavoro da eseguire. Tassativamente si prescrive che il dosaggio del legante, del filler e delle sabbie debba essere fatto a peso.

Per ottenere degli impasti perfettamente omogenei, potrà essere seguita una delle seguenti procedure, a seconda del tipo di impianto a disposizione.

1^ procedura

- a) Premiscelazione degli inerti, compreso il filler, a temperatura di 483÷503 K.
- b) Aggiunta del bitume nella corretta percentuale preventivamente portato alla temperatura di 423÷433 K.
- c) Mescolazione dell'impasto per almeno 5 min.
- d) Scarico dell'impasto in un'apposita caldaia (cooker) coibentata, munita di sistema di riscaldamento e di apposito agitatore.
- e) Mescolazione dell'impasto nella caldaia, per un tempo non inferiore a 30 min, alla temperatura di 473÷483 K, al fine di ottenere un'intima miscelazione del bitume con il filler.

2^ procedura

- a) Introduzione nella caldaia del filler e del bitume, dosati separatamente a peso e miscelazione alla temperatura di 473 K, per almeno 30 min, fino ad ottenere un'intima miscelazione del bitume con il filler.
- b) Aggiunta delle sabbie preventivamente asciugate e riscaldate e mescolamento a temperatura di 473÷483 K, fino ad ottenere un impasto perfettamente omogeneo ed uniforme.

La procedura da adottare sarà scelta subordinatamente alla preventiva autorizzazione della Direzione Lavori; in ambedue i metodi di confezionamento occorre che le apparecchiature di riscaldamento siano tali da evitare il contatto diretto di fiamme o gas caldi con i bitumi ed il filler, per non dar luogo ad eccessivi indurimenti o bruciature dei medesimi.

Qualora la confezione non sia fatta sul luogo della stesa, il trasporto del mastice sarà effettuato con caldaie mobili (bonze), munite anche esse di agitatore meccanico ed apposito impianto di riscaldamento.

34.3.3 Modalità di applicazione

Le superfici di calcestruzzo da impermeabilizzare dovranno essere stagionate e presentarsi sane ed asciutte, esenti da oli, grassi, polveri e prive di residui di boiaccia o di malta cementizia; prima dell'applicazione del mastice si dovrà procedere ad un'accurata pulizia dell'impalcato, mediante bocciardatura eseguita con idonea macchina avente potenza non inferiore ad 80 CV, spazzolatura e successiva energica soffiatura con aria compressa.

Eventuali punti singolari dovranno essere stuccati e sigillati con idonee malte o stucchi epossidici. Seguirà la stesa di un idoneo primer che potrà essere costituito, a giudizio della Direzione Lavori, da emulsione bituminosa al 50÷55% o da soluzione di bitume polimerizzato, a medio punto di rammollimento (P.e A. 358÷363 K), in opportuni solventi selettivi di miscele di butadieni, in modo da consentire un aumento del potere adesivo rispetto ai normali bitumi ed un ritardo dell'evaporazione del solvente, ciò al fine di avere una buona facilità di stesa del primer stesso ed un'elevata penetrazione nella soletta.

Le quantità da stendere saranno di 0,5-0,7 kg/m² salvo diverse prescrizioni progettuali.

Sul primer sarà posto in opera, dopo evaporazione dell'acqua o del solvente, il mastice di asfalto, mediante colamento del materiale a temperatura di 473 K (\pm 24 K); la sua distribuzione ed il livellamento saranno eseguiti con fratazzi di legno.

La sua adesione al primer non dovrà essere inferiore a quella di quest'ultimo alla soletta.

Per stese di una certa estensione l'applicazione può essere eseguita a macchina con finitrici particolarmente studiate ed attrezzate, sottoposte a preventiva approvazione della Direzione Lavori.

La posa in opera del mastice non sarà effettuata quando, a giudizio della Direzione Lavori, le condizioni meteorologiche siano tali da non garantire la perfetta riuscita del lavoro e comunque, quando la temperatura esterna sia inferiore a 283 K.

Il mastice d'asfalto deve essere steso, per quanto possibile, con uno spessore costante, per cui tutte le irregolarità della soletta dovranno essere portate a livello, affinché le stesse non si ripercuotano sulla cappa.

In seguito, dopo il completamento dell'impermeabilizzazione, a discrezione della Direzione Lavori, si dovrà procedere ad una

risagomatura della soletta mediante stesa di un sottile strato di conglomerato bituminoso realizzato con inerti calcarei di granulometria appropriata; successivamente si procederà con la stesa della pavimentazione definitiva.

Qualora le condizioni dell'impalcato da impermeabilizzare siano tali da determinare irregolarità o soffiature del manto (umidità eccessiva dei calcestruzzi di soletta), dovranno essere adottati tutti quei provvedimenti che la Direzione Lavori prescriverà di volta in volta in relazione allo stato dell'impalcato stesso.

In ogni caso si dovrà avere cura che la temperatura dello strato di conglomerato bituminoso, all'atto della stesa non sia inferiore a 413 K in modo da ottenere la sigillatura di eventuali fori presenti nello strato di mastice d'asfalto.

Sulla parete interna dei cordoli dovrà essere applicata a caldo, previa mano di primer di ancoraggio, una guaina bituminosa preformata dello spessore di 4÷5 mm, armata con geotessile non tessuto in poliestere del peso non inferiore a 300 g/m².

La guaina dovrà essere risvoltata per almeno 25 cm rispettivamente sulla cappa di mastice di asfalto e sul coronamento di cordolo.

34.4 Manto con bitume modificato con elastomeri ed armato con TNT

I lavori di impermeabilizzazione dovranno essere eseguiti a temperatura non inferiore a 10°C ed in assenza di forte umidità e di pioggia. Il piano di posa deve risultare perfettamente asciutto e privo di polvere.

L'impermeabilizzazione consisterà essenzialmente nelle seguenti operazioni:

- a) accurata preparazione delle superfici da trattare, che devono risultare compatte, asciutte ed esenti da olii. Si provvederà quindi ad una accurata pulizia generale della superficie con motosoffiatore e, se necessario con motospazzatrice o getto di acqua ad alta pressione (operazione quest'ultima da eseguirsi con la massima cura e senza l'impiego di soluzioni acide);
- b) spargimento con autocisterna termica, provvista di autonomo impianto di riscaldamento e barra di distribuzione automatica, dotata di strumentazione in grado di assicurare l'uniformità della stesa ed il controllo di processo in tempo reale, di bitume elastomerizzato alla temperatura di 180-190 °C in ragione di 2,5 kg/m².

- c) applicazione sulla zona trattata di tessuto non tessuto di poliestere, che dovrà essere sovrapposto di circa 20 cm; il peso di tessuto applicato dovrà essere compreso tra 150 e 200 gr/m².
- d) per completare l'adesione del tessuto non tessuto al bitume elastomerizzato nonché per l'impregnazione dello stesso al tessuto si dovrà rullare la superficie con un leggero mezzo di compattazione gommato. Ad operazione conclusa il tessuto dovrà risultare perfettamente aderente al piano di posa legante.
- e) spargimento con le stesse modalità di cui al punto b) di una seconda mano di bitume elastomerizzato, in ragione di 2 kg/m².
- f) spargimento uniforme di sabbia di natura calcarea o silicea, di pezzatura non superiore a 3 mm, in ragione di circa 2 kg/m².

All'atto della stesa del conglomerato bituminoso sul manto impermeabilizzante non si dovrà eseguire la consueta mano di attacco tramite emulsione bituminosa.

34.4.1 Requisiti di accettazione dei materiali impiegati e del manto impermeabilizzante

34.4.1.1 Caratteristiche del bitume elastomerizzato

CARATTERISTICHE	NORME	VALORI
Penetrazione a 25°C, dmm	CNR-BU n. 24/71	50-70
Punto di rammollimento, P&A, °C, min	CNR-BU n. 35/73	60
Punto di rottura FRAAS, °C, max	CNR-BU n. 43/74	- 20
Viscosità dinamica a 160°C, Pa x s	SN 67.1722a/85	> 0,45
Ritorno elastico a 25°C, %, min	DIN 52013	80
Stabilità allo stoccaggio (Δ Pen, dmm e P&A, °C), max	-	5
Invecchiamento (RTFOT), penetrazione residua, % min	ASTM D 2872	60
Invecchiamento (RTFOT), variazione P&A, °C	ASTM D 2872	+/-5

34.4.1.2 Caratteristiche del tessuto in poliestere

Il tessuto non tessuto in poliestere dovrà essere privo di collanti, appretti o impregnanti e non dovrà aver subito alcun trattamento di termosaldatura; dovrà essere del tipo agugliato ottenuto dal solo processo di filatura (stirotesturizzazione).

Sono richieste le seguenti caratteristiche chimico-fisiche:

- imputrescibilità
- inattaccabilità da muffe, batteri, roditori
- punto di rammollimento PA, °C > 240
- punto di fusione °C > 260
- ottima resistenza ai raggi UV
- ottima resistenza agli agenti chimici
- ottima tenuta allo scorrimento sotto carico costante.

Dovranno inoltre essere garantite le seguenti caratteristiche meccaniche, riscontrate su campioni di dimensioni mm 50 x 150:

- resistenza a trazione longitudinale, N >225
- resistenza a trazione trasversale, N >225
- allungamento a rottura longitudinale, % >65
- allungamento a rottura trasversale, % >75
- resistenza alla lacerazione longitudinale, N >125
- resistenza alla lacerazione trasversale, N >155

34.4.1.3 Caratteristiche del manto impermeabilizzante

Sul manto impermeabilizzante ottenuto al termine della lavorazione, dovranno essere garantite le seguenti caratteristiche meccaniche, riscontrate su campioni di dimensioni mm 50 x 150 con spessore di mm 5:

- resistenza a trazione longitudinale, N >500
- resistenza a trazione trasversale, N >500
- allungamento a rottura longitudinale, % >125
- allungamento a rottura trasversale, % >125
- resistenza alla lacerazione longitudinale, N >245
- resistenza alla lacerazione trasversale, N >245
- resistenza alla punzonatura, PS >3
- adesione al supporto cementizio liscio, longitudinale, N >200
- adesione al supporto cementizio liscio, trasversale, N >200

34.5 Manto realizzato con guaine preformate costituite da bitumi modificati con elastomeri ed armato con TNT

L'impermeabilizzazione dovrà essere realizzata con guaine bituminose preformate, armate con geotessile non tessuto in poliestere, aventi le caratteristiche riportate nel seguito.

34.5.1 Materiali

- Il primer di adesione dovrà essere costituito da base epossidica ed induritore poliamminoalifatico con solventi, per un residuo secco non inferiore al 60% in peso.

- La massa bituminosa della guaina sarà costituita indicativamente da bitume leggermente polimerizzato, in quantità non superiore al 70% in peso della massa costituente il legante, mescolato con copolimeri di butilene e propilene con opportuni agenti stabilizzanti della dispersione degli elastomeri nel bitume. Potranno in alternativa essere usati altri tipi di elastomeri e plastomeri purché compatibili con il bitume e con le temperature di fabbricazione e messa in opera.

Dovrà essere escluso l'uso di ogni tipo di carica minerale.

La massa bituminosa costituente la guaina dovrà rispondere alle caratteristiche riportate di seguito:

- punto di rammollimento P.e A. > 423 K;
- punto di rottura Frass 258 K;
- penetrabilità DOW a 288 K (con peso 100 g a 289 K) 20÷30 dmm.

La non rispondenza a quanto sopra comporterà il rifiuto delle guaine.

- L'armatura delle guaine sarà costituita da geotessile non tessuto ottenuto da fibre di poliestere a filo continuo agglomerato mediante agugliatura. Saranno ammesse anche guaine con armatura mista in geotessile non tessuto in poliestere e rete o velo in fibra di vetro (o altro materiale non putrescibile).

Dalle prove di qualificazione, dovranno risultare i seguenti valori:

- peso > 300 g/m²
- resistenza a trazione su striscia di 5 cm (UNI EN ISO 13934-1 e UNI EN 29073-3) > 18 kN/m
- allungamento (UNI EN ISO 13934-1 UNI EN 29073-3) > 60%
- lacerazione > 0,5 kN
- punzonamento (UNI 8279-14) > 3 kN
- inalterabilità all'azione anche prolungata di sali, alcali, acidi, idrocarburi e microrganismi;
- perfetta adesione ed impregnabilità con la massa bituminosa.

- Le guaine impermeabili preformate dovranno avere l'armatura in posizione asimmetrica rispetto alla massa bituminosa (posta a 0,5 mm dalla superficie a contatto con il conglomerato bituminoso della pavimentazione). Le guaine dovranno essere sottoposte preliminarmente a prove dalle quali dovrà risultare la rispondenza ai requisiti sottoelencati:

- massa areica (UNI 8202-7):

. guaina di spessore non minore di 5 mm > 5,500 kg

. guaina di spessore non minore di 4 mm > 4,500 kg

- resistenza a trazione (UNI EN 12311):

. longitudinale > 18 kN/m

. trasversale > 16 kN/m

- resistenza a lacerazione (UNI EN 12310):

. longitudinale 0,16 kN

. trasversale 0,17 kN

- punzonamento statico:

. classe di resistenza/carico supportato su sfera diam. 10 mm

- su supporto rigido Ps4/> 25 kg

- su supporto non rigido Ps4/> 25 kg

- flessibilità a freddo su mandrino (UNI EN 495-5 e UNI EN 1109) 263 K

- scorrimento a 343 K (UNI 8202-16) < 1 mm

- impermeabilità all'acqua (UNI EN 1928) > 100 kPa

Salvo diverse prescrizioni progettuali.

34.5.2 Modalità di posa in opera

Eseguiti gli interventi preparatori descritti al punto 33.1 seguirà la stesa di un idoneo primer che potrà essere costituito da bitumi di tipo C, le cui caratteristiche sono riportate nelle presenti Norme (pavimentazioni in conglomerato bituminoso), applicato mediante spruzzo "airless" e con adeguata apparecchiatura.

La guaina del tipo preformato dello spessore non inferiore a 5 mm e larghezza minima di 1,00 m, armata con geotessile non tessuto in poliestere del peso di 300 g/m², salvo diverse prescrizioni progettuali, sarà posta in opera direttamente sul primer di attacco alla soletta, quando la temperatura media diurna dell'aria sia superiore ai 283 K.

Le guaine saranno incollate, previa fusione con fiamma, al primer steso in precedenza, curando la perfetta adesione in ogni punto e la tenuta dei giunti (sormonti) di costruzione.

Nel caso invece di guaina del tipo preformato dello spessore non inferiore a 4 mm, sarà posta in opera previa spalmatura, su primer di attacco alla soletta, di 1 kg/m² di materiale bituminoso avente le stesse caratteristiche di quello formante la guaina.

La messa in opera delle guaine dovrà essere effettuata solo dopo completa evaporazione del solvente.

In ambedue i casi la loro adesione al primer non dovrà essere inferiore a quella di quest'ultimo alla soletta.

34.6 Manto con cartonfeltro bitumato

L'impermeabilizzazione è costituita da due strati di cartonfeltro bitumato ricoperto a doppio bagno, del peso cadauno non inferiore a 1,2 kg/m², alternati con tre spalmature di bitume ad alto punto di fusione, dato a caldo, in ragione di 1,2 kg/m² per ogni spalmatura. Il peso complessivo dell'impermeabilizzazione dovrà risultare mediamente di 6 kg/m².

Quando il manto è posto al piede di murature e/o tramezzi dovrà avere una larghezza eccedente almeno 10 cm per parte il loro spessore.

34.7 Manto con membrane prefabbricate a base bituminosa

L'impermeabilizzazione è costituita da membrane prefabbricate a base bituminosa, disposte ad uno o due strati ed armate con tessuto non tessuto in poliestere o con teli di fibre di vetro. La massa bituminosa sarà costituita indicativamente per il 70% in peso da bitume leggermente polimerizzato mescolato con copolimeri di butilene e propilene con opportuni agenti stabilizzanti della dispersione degli elastomeri nel bitume; avrà le seguenti caratteristiche:

- punto di rammollimento P.e A. 403÷413 K
- punto di rottura Frass 288 K
- penetrazione con peso di 100 g a 298 K: 2÷3 mm.

L'armatura, in relazione alle previsioni progettuali, sarà costituita da:

- tessuto non tessuto del peso di 300 g/m² in fibre di poliestere ad alto titolo e tenacità solidamente collegate tra loro mediante legamento per agugliatura;
- velo in fibra di vetro del peso di almeno 50 g/m²;
- tessuto in fibra di vetro del peso di almeno 50 g/m².

La finitura superficiale delle membrane sarà di tipo: normale; granigliata; autoprotetta con lamina goffrata di alluminio ricotto titolo 99,5% colore naturale di spessore di 0,08 mm; con lamina goffrata di rame

ricotto titolo 99,5% colore naturale spessore di 0,08 mm, come da scelte progettuali.

Il peso delle membrane, per quelle armate in tessuto non tessuto in poliestere e per quelle armate con tessuto di fibra di vetro e autoprotette con lamine metalliche sarà di almeno 4 kg/m²; per quelle armate con velo di fibra di vetro sarà di 3 kg/m².

Le membrane saranno applicate a fiamma previa pulizia del supporto e spalmatura di primer a base bituminosa, sovrapponendo i bordi dei teli per almeno 5 cm.

Nel manto costituito da doppio strato di membrane, il secondo strato sarà applicato a fiamma incrociato rispetto al primo.

34.8 Manto con fogli di PVC o di gomma sintetica

L'impermeabilizzazione è costituita da fogli in PVC o in gomma sintetica, come da scelte progettuali, dello spessore di 1,2÷1,3 mm, posti in opera con giunti sovrapposti per almeno 10 cm e saldati ad aria calda o mediante solvente.

Le operazioni di saldatura dovranno essere realizzate in tre fasi: puntatura dei teli; formazione di un primo cordone di saldatura; saldatura definitiva a tenuta idraulica ottenuta mediante un secondo cordone di saldatura.

I fogli in PVC (cloruro di polivinile), plastificato e stabilizzato ai raggi ultravioletti, saranno armati con tessuto in poliestere o fibra di vetro.

I fogli in gomma sintetica (Hypalon), da porre in opera, previa impregnazione del sottofondo con appositi adesivi, dovranno essere accoppiati con un feltro in fibra sintetica dello spessore di 0,4 mm.

I manti dovranno essere risvoltati, fissandoli sul coronamento perimetrale con profilati estrusi in alluminio di adeguata sezione e sagomati per farli aderire alla struttura sottostante; l'acqua meteorica sarà convogliata ai pluviali mediante pezzi speciali saldati e muniti di griglie parafoglie; particolare cura dovrà essere posta nella realizzazione dei raccordi con le strutture emergenti dal manto (lucernari, canne fumarie ecc.) utilizzando opportuni collari.

34.9 Manto con fogli di PVC e coibentazione in pannelli di poliuretano espanso

Il manto è costituito da un primo strato di tessuto non tessuto del peso di 300 g/m²; una barriera antivapore in poliestere di spessore > 0,5 mm; un secondo strato di tessuto non tessuto del peso di 300 g/m²; uno strato

coibente dello spessore complessivo di 50 mm a doppio ordine di pannelli rigidi di poliuretano espanso della densità di 35 kg/m³ posti in opera a giunti sfalsati; uno strato impermeabile in PVC dello spessore di 1,5 mm, rinforzato con tessuto in poliestere o velo in fibra di vetro e stabilizzato ai raggi UV.

34.10 Barriera antivapore

La barriera antivapore sarà ottenuta mediante fogli di polietilene dello spessore > 0,5 mm; avrà giunti sovrapposti per almeno 10 cm che saranno sigillati con nastro biadesivo o sistemi equivalenti.

34.11 Geotessile

Lo strato separatore sarà realizzato in geotessile non tessuto, in fibre di polipropilene o poliestere aventi le seguenti caratteristiche

resistenze a trazione MD e CD (EN ISO 10319: 1998)	≥ 18 kN/m
Allungamento MD e CD (UNI EN ISO 10319: 1998)	$\geq 50\%$
Punzonamento statico (UNI EN ISO 12236: 1999)	≥ 3 kN
Punzonamento dinamico (UNI EN ISO 918:1999)	≤ 10 mm
Permeabilità ortogonale al piano (UNI EN ISO 11058:2002)	$\geq 1 \times 10^{-3}$ m/s
Diametro di filtrazione (UNI EN ISO 12956: 2001)	≤ 80 μ m

Sarà fissato al piano di posa mediante punti di bitume e i giunti fra i teli saranno sovrapposti per almeno 5 cm.

34.12 Impermeabilizzazioni vasche

Le impermeabilizzazioni del fondo e delle pareti interne delle vasche in c.a. di accumulo dell'acqua saranno realizzate con applicazione di vernice monocomponente a base di clorocaucciù data in tre mani per uno spessore complessivo non inferiore a 0,3 mm, previa preparazione del fondo effettuata mediante sabbiatura e stuccatura delle eventuali lesioni o cavillature.

Art. 35 Impermeabilizzazione della superficie di estradosso delle gallerie artificiali

35.1 Impermeabilizzazione dei tratti sottoposti a reinterro

L'impermeabilizzazione della superficie di estradosso di gallerie artificiali sarà realizzata mediante l'applicazione di guaina in PVC trasparente dello spessore di 2 mm, salvo diverse prescrizioni progettuali, posta in opera tra due strati di geotessile non tessuto.

Detta tecnologia sarà adottata per i tratti di galleria sottoposti a reinterro.

La posa in opera della guaina dovrà essere preceduta dalla preparazione del supporto, comprendente:

- eliminazione di eventuali asperità, dislivelli, grumi ed imperfezioni in genere mediante bocciardatura, spinta anche a fondo;
- stuccatura di eventuali lesioni o vespai;
- pulizia mediante lavaggio con acqua in pressione (almeno 50 bar).

35.1.1 Strato di geotessile con funzione antipunzonamento

Sul supporto così preparato dovrà essere steso uno di strato di separazione con funzione antipunzonante costituito da un geotessile non tessuto di fibre di polipropilene puro al 100 %, al fine di assicurare l'uniformità del piano di posa per evitare che imperfezioni, detriti inamovibili od altre irregolarità dello strato sottostante possano danneggiare, causando perforamenti o punzonamenti, lo strato impermeabile. La funzione di questo strato è strettamente connessa con la preparazione del supporto e, in conformità a questa, dovrà essere scelta un'adeguata grammatura del tessuto, comprese tra i 500 ed i 1000 gr/mq. Le fibre in polipropilene garantiscono una miglior capacità di resistenza alle aggressioni chimiche (causate per esempio da processi di indurimento dei cementi) rendendole idonee all'uso su supporti cementizi non totalmente maturati.

Dalle prove, effettuate da laboratori ufficiali certificati, dovranno risultare soddisfatti i seguenti requisiti minimi:

Peso UNI EN ISO 9864:2005	\geq 500 g
Resistenza a trazione su striscia di 20 cm (EN ISO 13934-1)	\geq 25 kN/m
Allungamento (UNI EN ISO 13934-1)	\geq 50%
Punzonamento statico (UNI EN ISO	\geq 5 kN

12236: 1999)	
Punzonamento dinamico (UNI EN ISO 918:1999)	$\leq 6 \text{ mm}$
Permeabilità radiale all'acqua alla pressione di 0,002 MPa (UNI EN ISO 12958)	$\geq 3 \times 10^{-3} \text{ m/s}$
Comportamento al fuoco (UNI EN ISO 11925-2)	Classe E

La campionatura del materiale dovrà essere fatta secondo la Norma UNI 8279-1, intendendosi per N l'unità elementare di un rotolo. Qualora anche da una sola delle prove di cui sopra risultassero requisiti inferiori a quelli stabiliti, la partita sarà rifiutata e l'Appaltatore dovrà allontanarla immediatamente dal cantiere. Nel caso di materiali già posti in opera, l'Appaltatore dovrà sospendere la lavorazione e procedere a propria cura e spese, alla loro rimozione ed alla sostituzione con materiali idonei.

Il geotessile sarà steso procedendo in senso trasversale all'asse della galleria artificiale, sovrapponendo i bordi di 20 cm e pressandoli con listoni in PVC fissati al supporto con chiodi a sparo. I listoni in PVC, ai quali successivamente dovrà essere saldata per termofusione la guaina in PVC, dovranno avere una speciale sagomatura per evitare che le teste di chiodi di fissaggio possano venire a contatto con la sovrastante guaina.

35.1.2 Guaina impermeabile in PVC

Sullo strato di geotessile sarà fornita e posta in opera una guaina in PVC trasparente dello spessore di 2 mm, costante misurabile in ogni punto del rotolo.

La trasparenza della guaina, oltre ad essere una garanzia di purezza formulativa e pertanto di maggiore stabilità del polimero nel tempo, consente di controllare visivamente la lavorazione ed in particolare l'eventuale presenza, in corrispondenza delle saldature, di un eccesso di residui carboniosi e di bolle d'aria che sono sintomi di cattiva esecuzione. Il materiale dovrà essere qualificato prima dell'impiego. Le prove dovranno essere effettuate presso laboratori qualificati preliminarmente su materiali approvvigionati in cantiere, prima del loro impiego; successivamente, su materiali prelevati durante il corso dei

lavori, con frequenza minima di un prelievo per ogni carico di materiale giunto in cantiere. Dalle prove dovranno risultare soddisfatti i seguenti requisiti:

spessore	(UNI 8202-6)	≥ 2 mm	Non è ammessa nessuna tolleranza in difetto
Massa volumica		$\geq 1,22$ g/cm ³	Non è ammessa nessuna tolleranza in difetto
Massa di superficie		$> 1,900$ kg/m ²	
Ceneri		$\leq 1,0\%$	
Trasmittanza luminosa totale (trasparenza)		$> 70\%$	
Carico a rottura	provetta tipo 1 velocità D	> 18 MPa nei due sensi	Provino a clessidra
Allungamento a rottura	provetta tipo 1 velocità D	$> 330\%$ nei due sensi	Provino a clessidra
Resistenza alla lacerazione	(DIN 53363)	> 80 N/mm	È di prossima pubblicazione una norma italiana corrispondente
Piegatura a freddo		240 K	Mandrino diam. 2 mm
Stabilità dimensionale a caldo	(UNI 8202-17)	$< 2\%$	6 h a 353 K
Resistenza all'attacco batterico	(UNI EN ISO 846)	Saggio di accrescimento: livello 0 (nessuna crescita)	
	(AFNOR NFX 41514)	Attacco funghi: livello 0 (nessuna crescita)	
	(ASTM G 21-80)	Crescita microrganismi: classe 0 (nessuna crescita)	

Ai fini della resistenza al fuoco, i materiali utilizzati dovranno essere classificati in Classe E secondo la norma EN 11925-2.

Qualora anche da una sola delle prove di cui sopra risultassero requisiti inferiori a quelli stabiliti, la partita sarà rifiutata e l'Appaltatore dovrà allontanarla immediatamente dal cantiere.

Nel caso di materiali già posti in opera, l'Appaltatore dovrà sospendere la lavorazione e procedere a sua cura e spese, alla loro rimozione ed alla sostituzione con materiali idonei.

La guaina in PVC sarà stesa in opera in senso trasversale all'asse della galleria, con i giunti sormontati di 15 cm e dovrà essere fissata ai listoni in PVC mediante termosaldatura.

La guaina dovrà presentarsi ben distesa, senza pieghe e parti in tensione.

Si procederà quindi alla saldatura dei giunti per termofusione con apposite saldatrici a controllo automatico di velocità, temperatura e pressione, predisposte per effettuare una doppia saldatura senza soluzione di continuità da un estremo all'altro del giunto in modo da permettere la prova di tenuta del giunto ad aria compressa.

La tenuta dei giunti dovrà essere verificata con aria alla pressione di 1,0 bar; l'eventuale perdita di pressione dopo 15÷20 min non dovrà superare 0,2 bar.

Il controllo delle saldature dovrà essere sistematico; l'osservazione attraverso il PVC trasparente permetterà di verificare che non vi siano difetti, quali eccessi di residui carboniosi o bolle che potrebbero far cedere la saldatura in un secondo tempo. Le prove di tenuta dei giunti dovranno essere effettuate in ragione di almeno una prova ogni dieci giunti o frazione di dieci e ciascuna prova dovrà essere verbalizzata.

Nel caso che qualche prova dia esito negativo, l'Appaltatore dovrà provvedere, a sua cura e spese, al rifacimento delle saldature difettose, eventualmente anche con sostituzione delle guaine compromesse, mentre la Direzione Lavori potrà ordinare che siano sottoposti a prove tutti i giunti senza che per questo l'Appaltatore stessa possa reclamare alcun compenso.

35.1.3 Strato di geotessile di protezione

Sulla guaina in PVC sarà steso uno strato di geotessile non tessuto di fibre di polipropilene puro al 100 %, in polipropilene del peso minimo di 500 g/m², avente la funzione di proteggere la guaina stessa dalla azione dei materiali di riempimento che saranno posti a copertura. Per quanto attiene a caratteristiche, requisiti e prove si richiamano integralmente le norme precedentemente trattate all'art. 34.1.1.

Il geotessile sarà posto in opera sovrapponendo i bordi di 30 cm e dovrà essere immediatamente ricoperto con sabbia fine lavata per uno spessore compattato non inferiore a 30 cm, avendo particolare cura di porre, successivamente alla posa della sabbia, materiale fine (pezzatura massima consentita 40 mm), eventualmente ricorrendo alla vagliatura, per uno spessore minimo di 50 cm ed in ogni caso secondo le indicazioni di Progetto.

La compattazione della sabbia lungo i piedritti dovrà avvenire tramite l'utilizzo di un getto d'acqua con pressione non superiore ad 1 MPa; eventuali vuoti che si verranno a creare durante la fase di compattazione dovranno essere colmati con l'aggiunta di ulteriori quantità di sabbia.

35.1.4 Drenaggio al piede

Il manto impermeabile in PVC dovrà essere risvoltato con il sovrastante geotessile alla base dei piedritti. All'interno della sacca formata dal risvolto andrà posizionato un tubo di drenaggio in polietilene ad alta densità corrugato esternamente, liscio internamente e fessurato

esternamente con fessurazioni a 220° e resistente allo schiacciamento > 450 N, con deformazione interna pari al 55% (specificata estrapolata da norma EN 50086-2-4/A1).

Il drenaggio al piede andrà collegato agli elementi di raccolta ed allontanamento previsti dal Progetto.

35.2 Impermeabilizzazione dei tratti non sottoposti a reinterro.

Il trattamento protettivo delle superfici in conglomerato cementizio delle gallerie artificiali, non sottoposte a reinterro, o se reinterrate, aventi particolari forme geometriche tali da non garantire la perfetta tenuta del trattamento di cui ai paragrafi precedenti, sarà realizzato mediante l'applicazione di un sistema protettivo poliuretano alifatico elastico bicomponente di colore grigio cemento (RAL 7032 o 7038).

Tale sistema protettivo sarà caratterizzato da:

- strato di adesione realizzato con primer bicomponente a base di resine epossipoliamicidiche di spessore di film secco pari a 50 µm;
- strato di finitura realizzato con prodotto bicomponente a base di elastomeri poliuretano alifatici dello spessore definito in Progetto.

Il sistema protettivo dovrà fornire le seguenti prestazioni, salvo diverse prescrizioni progettuali:

Aderenza al calcestruzzo	> 3,5 MPa	Adehesion Tester ASTM
Allungamento a rottura	> 400%	UNI EN 12311
Resistenza alla propagazione della Lacerazione	> 12,5 MPa	DIN 53515
Permeazione d'acqua ad una Pressione di 500 KPa	assente	UNI EN 1928
Fattore di resistenza al vapore d'acqua	$\mu_{\text{vapore}} < 0,8 \times 10^4$	DIN 52615
Corrispondente spessore di aria equivalente	$S_d < 3,6 \text{ mm}$	DIN 52615
Fattore di resistenza alla CO ₂	$\mu_{\text{CO}_2} > 50 \times 10^4$	DIN 52615 modificata
Corrispondente spessore di aria equivalente	$R > 225 \text{ m}$	DIN 52615 modificata
Permeabilità allo ione Cl ⁻	< 7g/(m ² x24h)	metodo TEL
Resistenza all'irraggiamento	elevata	ASTM G53

Qualora anche da una sola delle prove di cui sopra risultassero requisiti inferiori a quelli stabiliti, la partita sarà rifiutata e l'Appaltatore dovrà allontanarla, a sua cura e spese, immediatamente dal cantiere.

Nel caso di materiali già posti in opera, l'Appaltatore dovrà sospendere la lavorazione e procedere a sua cura e spese alla loro rimozione ed alla sostituzione con materiali idonei. La frequenza dei prelievi per l'esecuzione delle prove sarà di uno ogni 250 m² di galleria impermeabilizzata.

In presenza di un sistema misto, guaina in P.V.C, trasparente con tessuto non tessuto e trattamento verniciante, oltre ad una sovrapposizione dei due sistemi (vernice sotto guaina) per una fascia di larghezza pari a 50 cm, l'Appaltatore dovrà provvedere a sigillare i lembi della guaina in P.V.C. tramite l'ausilio del sigillante avente le caratteristiche riportate nel paragrafo che segue.

35.3 Sigillatura dei giunti strutturali e/o di costruzione.

In corrispondenza dei giunti strutturali e/o di costruzione, sia reinterati che non reinterati, l'Appaltatore, dovrà adottare, tutti gli accorgimenti possibili affinché non si verificino ammaloramenti di sorta del materiale impermeabilizzante.

Gli stessi giunti, prima di essere sottoposti ad impermeabilizzazione, dovranno essere chiusi con sigillante poliuretano monocomponente, di colore grigio (RAL 7032 o 7038), verniciabile, a basso modulo elastico, del tipo approvato dalla Direzione Lavori, dato in opera mediante attrezzatura di estrusione (pistola) pneumatica con regolatore di pressione.

I giunti potranno avere una larghezza minima pari a 5 mm e massima pari a 35 mm.

La profondità (P) della sigillatura sarà definita in rapporto alla larghezza del giunto così come segue:

- con larghezza fino a 12 mm $P=1/1$;
- con larghezza tra 12 mm e 35 mm si avrà $P = 2/1$.

Il sigillante sarà posto in opera, previa spazzolatura e pulizia della base cementizia, su un supporto costituito da idoneo primer di adesione, dato a pennello, del tipo approvato dalla Direzione Lavori. Le caratteristiche del sigillante, salvo diverse prescrizioni progettuali, sono le seguenti:

Peso specifico kg/l	1,30 ± 0,05 kg/l
Temperatura d'esercizio	233 K/343 K
Durezza Shore A	> 18
Allungamento di lavoro	25%
Allungamento alla rottura	> 500%
Resistenza alla trazione:	
Allungamento 50%	293 K < 0,15 MPa 253 K < 0,40 MPa
Allungamento 100%	293 K < 0,20 MPa 253 K < 0,60 MPa

Precedentemente alla posa del sigillante, si dovrà porre in opera, al fine di ottenere un corretto dimensionamento del giunto, un cordone comprimibile in polietilene espanso a cellule chiuse con diametro massimo di 40 mm.

Le presenti specifiche valgono anche per i giunti che non siano riferiti alle gallerie artificiali (es. murature ecc.).

35.4 Profilati in PVC (water-stop) per giunti, a tenuta idraulica

Il P.V.C. costituente i nastri (water stop) dovrà avere particolare elasticità ed essere ottenuto da resine viniliche termoplastiche di qualità pura che abbiano elevata resistenza all'azione aggressiva delle soluzioni acido alcaline, all'invecchiamento ed alle sollecitazioni meccaniche.

La miscela utilizzata per la produzione dei profilati dovrà avere i seguenti requisiti, salvo diverse prescrizioni progettuali:

Tipo:	cloruro di polivinile	Analisi chimica
Durezza Shore a +293 K	> 65	DIN 53505
Resistenza a trazione +293 K	> 10 N/mm ²	DIN 16938 E
Allungamento a rottura	> 200%	DIN 16938 E
Resistenza all'azione aggressiva delle soluzioni acidi alcaline		CRD-C 572-65
Limiti di temperatura d'impiego	da 238 K a +333 K	

Il tipo di profilato da impiegarsi e le sue dimensioni saranno stabilite dal Progettista in base al tipo di sollecitazioni alle quali lo stesso sarà sottoposto ed allo spessore del getto di calcestruzzo.

La classificazione delle sollecitazioni si deve ritenere la seguente salvo diverse condizioni operative segnalate dalla Direzione Lavori:

Grado di sollecitazioni	Pressione idrostatica (MPa)	Dilatazione assiale (mm)	Movimento trasversale (mm)
Basso	<0,5	<10	<5
Medio	0,5-1,5	10-20	5-10
Alto	>1,5	20-50	10-20

Inoltre, la copertura minima del profilato su ogni "ala" dovrà essere di 1/2 della lunghezza del profilato stesso. Particolari cura ed attenzione dovranno essere poste in fase di compattazione del conglomerato in corrispondenza del water stop, posizionando l'ago vibrante con un'inclinazione di 45° anteriormente e posteriormente alle "ali" del profilato mantenendo una distanza dallo stesso pari a circa 10 cm.

I pesi minimi a metro lineare dei profilati, dovranno essere adeguati in base al grado di sollecitazione ipotizzato. La posa in opera del profilato dovrà avvenire prima del getto del conglomerato cementizio.

Il water stop dovrà essere agganciato all'armatura mediante apposite graffe in numero sufficiente a conferire adeguata stabilità al nastro posato.

Durante le fasi di getto si dovrà usare la massima cura nell'evitare che il profilato venga in qualche modo rimosso dalla posizione ottimale conferitagli in fase di posa; qualora ciò avvenisse, l'Appaltatore, dovrà rimuovere il calcestruzzo sino a quel momento posto in opera, ripristinare la posizione ottimale del nastro e completare il getto, senza che alla stessa sia dovuto alcunché.

Qualora si verificasse la necessità di saldare le estremità di due nastri, le operazioni dovranno essere eseguite mediante l'utilizzo di saldatrice elettrica a resistenza munita di bocchetta di aria calda avente temperatura di circa 773 K.

Durante la saldatura dovrà essere particolarmente curata la complanarità delle superfici da unire.

Al termine della saldatura, a protezione della stessa si dovrà applicare un apposito nastro coprigiunto in P.V.C. adesivo posto lungo tutto il perimetro dell'unione saldata.

Art. 36 Segnaletica verticale e orizzontale**36.1 Premessa**

Nel presente Capitolato Speciale sono descritte le metodologie per l'esecuzione di tutte le opere, prestazioni e forniture che si renderanno necessarie per la realizzazione della segnaletica verticale ed orizzontale sulle autostrade e loro pertinenze.

La segnaletica autostradale verticale e orizzontale, regola il traffico a seconda delle diverse condizioni ambientali e planimetriche del tracciato, anche di notte e in condizioni climatiche avverse, contribuendo ad aumentare il livello di sicurezza e facilitando l'uso dell'infrastruttura e dei servizi da parte della clientela.

I progetti e la relativa esecuzione devono attenersi a quanto prescritto dal D. Lgs 30 aprile 1992, n° 285 (Nuovo Codice della Strada), dal D.P.R. 16 dicembre 1992, n° 495 (Regolamento di esecuzione e di attuazione del Nuovo Codice della Strada) così come modificato dal D.P.R. 16 settembre 1996 n° 610, dalle Circolari e Decreti Ministeriali vigenti in materia, nonché a quanto previsto nelle soluzioni segnaletiche di dettaglio, ed. gennaio 1996, approvate dal Ministero dei Lavori Pubblici, Ispettorato Generale per la Circolazione e la Sicurezza Stradale, con lett. prot. n° 575 del 4 marzo 1996 (lett. n° 247.0614.00 del 14 maggio 1996), al presente Capitolato Speciale e a quanto esposto dettagliatamente nei disegni di Progetto.

36.2 Capo I – Segnaletica verticale**36.2.1 Produzione**

La segnaletica verticale deve essere prodotta da costruttori in possesso di un Certificato di Conformità del prodotto finito rilasciato da un organismo di certificazione accreditato, come previsto nelle circolari del Ministero dei Lavori Pubblici n. 3652 del 17.06.1998 e n. 1344 del 11.03.1999; la data di rilascio di detto certificato non deve essere superiore a cinque anni all'atto di partecipazione alla gara e deve essere presentata nella sua stesura integrale.

36.2.2 Marcatura CE

In base alla direttiva comunitaria 89/106/CEE ed in seguito alla pubblicazione della norma UNI EN 12899 sulla Gazzetta Comunitaria del 16/12/2008 la marcatura CE sui prodotti per la segnaletica verticale (pellicole retroriflettenti, sostegni, pannelli ecc.) è obbligatoria dal 1 gennaio 2013.

Pertanto da tale data non possono essere acquisiti prodotti privi di marchio CE; sono possibili installazioni di segnaletica verticale non marcata per due anni successivi a tale data solo nel caso in cui siano già trasferiti giuridicamente alla data del 31 dicembre 2012.

La norma di riferimento è la UNI EN 12899.

36.2.3 Costruzione dei segnali

I pannelli facenti parte della fornitura devono essere realizzati secondo le seguenti caratteristiche.

36.2.3.1 Forme e dimensioni dei segnali

Tutti i segnali devono avere forme, dimensioni, colori, simboli e caratteristiche conformi a quelle prescritte dalle norme citate in Premessa.

L'altezza dei caratteri alfabetici componenti le iscrizioni (vedi Allegato al D.P.R. 16 dicembre 1992, n° 495, Titolo II, tab. II 16 - Distanza di leggibilità in funzione dell'altezza delle lettere) deve essere tale da garantire una distanza di leggibilità non inferiore a 150 m.

36.2.3.2 Supporto metallico

Il supporto metallico dei cartelli deve essere in lamiera di ferro tipo P-AL 99,5, dello spessore 30/10 mm se la superficie della faccia anteriore del cartello è uguale o superiore a 2,00 m², mentre per i cartelli con superficie inferiore a 2,00 m² la lamiera di alluminio deve essere di uno spessore di 25/10 mm.

Qualora i cartelli siano formati da più pannelli, questi dovranno essere nel più basso numero possibile e di dimensioni compatibili con la reperibilità delle lamiere sul mercato.

Tali lamiere, dopo avere subito le necessarie lavorazioni meccaniche e rese scabre in superficie mediante vibratrice elettrica, dovranno essere sottoposte ai seguenti trattamenti di preverniciatura:

- a) sgrassatura mediante vapori di trielina o con bagno in soluzione alcalina per una durata di circa 15 min a temperatura di esercizio pari a circa 70 °C;
- b) lavaggio con acqua e trattamento cromatante o fosfocromatante per un tempo sufficiente a depositare un rivestimento avente un peso compreso tra 105 e 375 mg/ m² (valore medio ottimale 270 mg/ m²) secondo la norma UNI 9921;

c) lavaggio con acqua a perdere e passaggio in forno per essiccazione a temperatura compresa tra +60 e +70 °C;

Trattamenti sostitutivi potranno essere eseguiti dopo preventivo esame e conseguente autorizzazione da parte della Direzione Lavori.

36.2.3.3 Rinforzo perimetrale del cartello

Il rinforzo perimetrale deve essere ottenuto mediante piegatura a scatola dei bordi del cartello che non dovranno essere inferiore a 10 mm, eccezione fatta per i dischi.

36.2.3.4 Congiunzioni dei pannelli costituenti i cartelli di grandi dimensioni

Tali congiunzioni si devono ottenere con l'apposizione, lungo i lembi contigui dei pannelli, di angolari in anticorodal, spessore 3 mm sia in senso orizzontale che verticale saldato come descritto all'art. 35.2.2.5. Tale angolare deve essere opportunamente forato e munito di un numero di bulloncini di acciaio inossidabile da 1/4" sufficiente ad ottenere il perfetto accostamento dei lembi dei pannelli.

36.2.3.5 Traverse di rinforzo

Il rinforzo sul retro del cartello deve essere costituito da traverse orizzontali o verticali in alluminio, saldate elettricamente, per punti, al cartello.

Dette traverse devono essere dello spessore di 3 mm, piegate a C con le dimensioni di 56x30x15 mm se la misura del cartello, presa normalmente alle traverse, è \geq di 500 mm. Se la misura del cartello è $<$ di 500 mm le traverse a C devono essere di 45x17x12 mm e su queste non è previsto l'uso delle traverse di irrigidimento in ferro di cui all'art. 35.2.2.7. La distanza in asse fra due traverse e quella dal bordo del cartello, non deve superare rispettivamente 500 mm e 250 mm.

I cartelli devono avere non meno di due traverse.

La lunghezza della traversa deve essere pari a quella del cartello meno 70 mm per lato. Per i segnali di direzione la lunghezza delle traverse deve essere determinata posizionandole ad una distanza dal lato verticale uguale o minore di 70 mm fino a lambire i lati obliqui della punta della freccia.

36.2.3.6 Saldatura elettrica per punti

La saldatura deve essere effettuata con puntatrice elettrica (la distanza massima fra due punti deve essere di 150 mm) su profilati ad omega in modo da non creare sbavature o altra disuguaglianza sulla superficie del cartello.

Utilizzando la traversa a C la distanza massima fra due punti di saldatura deve essere di 100 mm.

36.2.3.7 Traverse di irrigidimento

Le traverse di irrigidimento devono essere in ferro qualità UNI EN 10025 - S235JR, dello spessore minimo di 4 mm, piegate a C □ con le dimensioni di 50x25x18 mm,

Dette traverse, della lunghezza prescritta come art. 35.2.2.5, devono essere complete di staffe con attacco a morsetto per il collegamento alle traverse di rinforzo nella qualità necessaria.

Sia le traverse che i vari attacchi devono essere zincati a caldo per immersione come da art. 35.2.3.10.

36.2.3.8 Attacchi

Le traverse di rinforzo e le traverse di irrigidimento, in caso di loro utilizzo, poste sul retro del cartello devono portare i relativi attacchi speciali completi di morsetti, staffe o cravatte, bulloni con relative piastrine di ferro, rondelle e quanto necessita per l'adattamento ed il fissaggio ai sostegni ed alle intelaiature di sostegno, tali da non richiedere alcuna foratura del cartello e degli accessori.

Nel caso di installazione di due cartelli a facce contrapposte ad una stessa altezza sugli stessi sostegni, devono essere adottate staffe doppie.

Tutti i materiali ferrosi devono essere zincati a caldo per immersione, come da art. 35.2.3.10 delle presenti Norme.

36.2.3.9 Verniciatura del cartello

La verniciatura deve essere ottenuta mediante l'applicazione di una vernice a polvere a base di resine cotte al forno a temperatura di cottura 140 °C, spessore 25-35 mm, di colore grigio opaco, nella gradazione precisata dalla Direzione Lavori.

36.2.3.10 Faccia anteriore del cartello

Fondi, lettere, simboli e bordini di contorno dovranno essere eseguiti secondo quanto prescritto per ogni segnale e secondo le disposizioni progettuali:

- a) con pellicola non retroriflettente (PNR);
- b) con pellicola retroriflettente di classe 1 (CL1);
- c) con pellicola retroriflettente di classe 2 (CL2) o di classe 2 microprismatica (CL2-mp);
- d) con pellicola retroriflettente di classe 2 speciale microprismatica (CL2S-mp)

e) con pellicola retroriflettente di classe 2 speciale microprismatica trattata con materiali atti ad evitare la formazione di condensa (CL2S-mp-a);

f) con procedimento serigrafico (SER).

L'applicazione della pellicola al supporto metallico deve essere eseguita con l'adesivo presente nella pellicola stessa.

Possono essere utilizzate pellicole già colorate o pellicole bianche successivamente colorate mediante procedimento serigrafico. Gli elaborati progettuali conterranno la tipologia di pellicola da utilizzare.

Per i dischi ed i triangoli è da applicare pellicola a pezzo unico, intendendo con questa definizione un unico pezzo di pellicola, sagomato secondo la forma del segnale, stampato con processo serigrafico; questo deve mantenere le proprie caratteristiche - colorimetriche e di rifrangenza - inalterate per un periodo uguale a quello previsto per la pellicola retroriflettente.

Nei cartelli di dimensioni superiori a 2 m² ognuna delle pellicole applicate sul cartello deve avere una superficie minima di 0,70 m².

Le caratteristiche colorimetriche, fotometriche e tecnologiche cui devono rispondere le pellicole retroriflettenti e le relative metodologie di prova alle quali devono essere sottoposte per essere utilizzate nella realizzazione della segnaletica stradale, sono stabilite dal Ministero dei Lavori Pubblici con D.M. del 31 Marzo 1995 n. 1584 (pubblicato sulla Gazzetta Ufficiale n. 106 del 9 Maggio 1995). Le pellicole microprismatiche devono in più avere caratteristiche prestazionali che soddisfino i requisiti della Norma Nazionale UNI 11122.

La Direzione Lavori può richiedere pellicole, con tecnologia microprismatica, ad altissima risposta luminosa con durata di 10 anni, munite di certificazione per la classe 2 ma aventi caratteristiche prestazionali superiori alle pellicole di classe 2 da utilizzarsi in specifiche situazioni stradali:

1. segnaletica che per essere efficiente richiede una maggiore visibilità, rispetto alla classe 2, alle brevi, medie e lunghe distanze (segnaletica di cantiere);
2. segnali posizionati in modo tale da renderne difficile la corretta visione e interpretazione da parte del conducente del veicolo;
3. strade ad elevata percorrenza di mezzi pesanti;
4. strade con forte illuminazione ambientale.

Possono essere utilizzate le pellicole di classe 2S-ms-a , trattate con materiali atti a evitare la formazione di condensa, qualora la Direzione Lavori lo ritenga necessario, in zone soggette a tale evento atmosferico. Dette pellicole debbono essere accompagnate da una relazione tecnica, relativa alla valutazione delle effettive proprietà anticondensa, rilasciata da un istituto di misura come previsto dal D.M. 31.03.1995. Per la realizzazione dei cartelli contenenti il marchio TELEPASS o per quelli a fondo giallo della cantieristica deve essere utilizzata una pellicola di classe 2S-mp fluoro-rifrangente rispondente alle caratteristiche stabilite dalla norma UNI 11122 nel prospetto 2 (tabella 1) per il colore ed al prospetto A2 (tabella 2) per le caratteristiche fotometriche (coefficiente aerico di intensità luminosa).

Tabella 1 - Coordinate cromatiche e fattore di luminanza in condizioni diurne di pellicole microprismatiche fluoro-rifrangenti

Colore	Coordinate cromatiche				Fattore di luminanza ρ	
		1	2	3		4
Giallo	X	0,545	0,487	0,427	0,465	> 0,5
	Y	0,454	0,423	0,483	0,534	

Tabella 2 - Coefficiente di retroriflessione R' (cd/lux m2) minimo per pellicole microprismatiche fluoro-rifrangenti nuove

Angolo di osservazione α [°]	Angolo di illuminazione α_1 [°]	Giallo Fluo
0,33	5	180
1,0	5	21
1,5	5	9
0,33	20	144
1,0	20	18
1,5	20	7,8
0,33	30	99
1,0	30	12
1,5	30	5,4
0,33	40	18
1,0	40	2,0
1,5	40	1,0

36.2.3.11 Faccia posteriore del cartello

Successivamente alla verniciatura come da art. 35.2.2.9, devono essere chiaramente indicati: la dicitura "autostrade//per l'Italia S.p.A."; il marchio della Ditta che ha fabbricato il segnale e l'anno di fabbricazione nonché il marchio dell'Organismo di certificazione e il relativo numero del certificato di conformità di prodotto rilasciato. L'insieme delle predette annotazioni non deve superare la superficie di 0,02 m².

Per i segnali di prescrizione devono essere riportati inoltre, gli estremi dell'ordinanza di apposizione.

36.2.4 Costruzione delle strutture

36.2.4.1 Norme progettuali di riferimento

Per la progettazione di tutte le opere in cemento ed in metallo deve assumersi come riferimento l'apposita normativa in materia.

Nella costruzione di profilati di acciaio formati a freddo, si devono rispettare le prescrizioni e tolleranze previste dalle norme UNI relative ai prodotti impegnati.

36.2.4.2 Sostegni per cartelli

I sostegni devono essere in ferro tubolare qualità UNI EN 10025 - S235JR con le seguenti caratteristiche:

Diametro (mm)	Spessore minimo (mm)	Peso (Kg/ml)
48	2,5	2,79
60	3,2	4,19
90	4,0	8,39

Devono essere zincati a caldo per immersione, come da art. 35.2.3.10 delle presenti Norme; possono essere anche del tipo antirotazione o sagomati per l'ottenimento di uno sbalzo come indicato dai disegni tipo. Ogni sostegno e controvento deve essere chiuso nella parte superiore con tappo di gomma o materiale plastico e recherà al piede un'asola per l'alloggiamento dello spinotto di ancoraggio al basamento di fondazione. Non deve essere eseguita alcuna saldatura su sostegni e controventi già zincati.

Il tipo di sostegno, le dimensioni e la loro eventuale controventatura devono essere indicati nei disegni di Progetto, fermo restando la responsabilità dell'Appaltatore in merito alla resistenza degli impianti.

La bulloneria impiegata deve essere rispondente alla Norma UNI 3740 classe 8.8.

36.2.4.3 Portali e strutture in acciaio

I portali a cavalletto, a farfalla ed a bandiera devono essere realizzati con profilato tubolare in acciaio qualità UNI EN 10025 - S275J2; esenti da difetti come bolle di fusione e scalfitture; tutti i collegamenti tra gli elementi prefabbricati devono essere realizzati mediante flange e devono essere riuniti in opera con bulloni.

Tutte le saldature necessarie per la realizzazione dei portali e delle strutture metalliche devono essere del tipo a completa penetrazione, tranne quelle di collegamento dei piatti di rinforzo previste a cordone d'angolo. Le saldature devono rispettare quanto previsto dalle norme UNI EN 1011-1.

La base del piedritto deve essere provvista di piastra per l'ancoraggio tra il traliccio metallico ed il basamento di fondazione la cui connessione deve essere effettuata con l'impiego di tirafondi, collegati tra di loro con una piastra, annegati nel plinto e completi di doppi dadi di contrasto.

Le piastre di collegamento tra il montante della struttura e quella di connessione con i tirafondi devono essere unite secondo le indicazioni di volta in volta indicate nel Progetto; il tipo di acciaio impiegato deve essere della qualità EN 10025 - S275J2.

I tirafondi da annegare nel basamento in cls e da collegare con l'armatura devono essere in acciaio rispondenti alle prescrizioni della norma UNI EN ISO 3269.

L'acciaio in tondini per l'armatura dei plinti deve essere della qualità Fe B450C o B450A (ex Fe B44K)

L'altezza minima tra il limite inferiore dei cartelli ed il piano stradale deve essere di 5,20 m.

I portali devono essere zincati a caldo come previsto dall'art. 35.2.3.10 delle presenti Norme, così come i tirafondi e la contropiastra.

Le strutture verticali quali portali a cavalletto, a farfalla, a bandiera, ecc., devono essere realizzati secondo i disegni specifici esecutivi di Progetto, che sarà sottoposto da parte dell'Appaltatore all'approvazione dell'I.I.S. o di altro Ente terzo consulente di fiducia della Direzione Lavori e da questa espressamente autorizzato.

Eventuali altre soluzioni progettuali devono essere approvate dalla Direzione Lavori.

36.2.4.4 Strutture su pensiline

I cartelli da posizionare al di sopra delle pensiline di stazione per segnalare le modalità di riscossione del pedaggio devono essere installati su apposite strutture le quali devono essere realizzate con ferro di qualità UNI EN 10025 - S235JR.

La bulloneria impiegata deve essere rispondente alla Norma UNI EN ISO 898-1.

Devono essere prodotti alla Direzione Lavori i calcoli statici e i disegni costruttivi di ogni singola struttura.

36.2.4.5 Strutture per segnali su New Jersey

I manufatti necessari per posizionare i segnali, fino ad una superficie di 0,810 m², sulle barriere di sicurezza New Jersey devono essere realizzati con una sella in ferro, qualità UNI EN 10025 - S235JR, di 5 mm che si adatti alla conformazione della barriera.

Nella testa della sella deve essere praticato un foro nel quale deve essere collocato un tubolare di 200 mm, di 76 mm di diametro, di 4 mm di spessore, alla cui estremità inferiore deve essere saldata una piastra in ferro di 100x100 mm, spessore 3 mm.

Dopo aver inserito il bicchiere nel foro realizzato nella sella, devono essere eseguite due saldature perimetrali interna ed esterna. Tale bicchiere deve essere predisposto, inoltre, con due fori passanti che consentano l'inserimento di due bulloni M12, per il bloccaggio del sostegno col cartello, classe 8.8 tesati a 2.000 kg.

In ogni faccia laterale della sella deve essere eseguita un'asola di 40x24 mm per l'alloggiamento della barra filettata e due fori diametro 15 mm per l'eventuale posa di bulloni e relativi prigionieri metallici.

36.2.4.6 New Jersey con foro verticale

Alla piastra in ferro, di 100x100 mm saldata con la sella, deve essere saldato, nella parte inferiore un tubolare di 300 mm con diametro di 48 mm.

Il bicchiere di cui sopra e la sella, devono essere uniti tra di loro saldando due fazzoletti in acciaio triangolari, di 100x150 mm spessore 5 mm, applicati nel senso del massimo sforzo.

36.2.4.7 New Jersey con foro orizzontale

Il bloccaggio del manufatto alla barriera deve avvenire con una barra filettata M20 e due dadi autobloccanti, classe 8.8 tesata a 5.000 kg usufruendo del foro passante esistente.

36.2.4.8 New Jersey senza fori

Il bloccaggio del manufatto deve essere realizzato effettuando un foro passante al fine di poter inserire una barra filettata M20 e due dadi autobloccanti, classe 8.8 tesata a 5.000 kg.

36.2.4.9 Supporto per sostegni su barriera metallica

Il supporto per il bloccaggio del sostegno alla barriera metallica deve essere realizzato utilizzando una staffa in ferro, qualità UNI EN 10025-S235JR, composta da un collare normale o antirotazione che avvolge il palo, una piastra sagomata a C, spessore 5 mm, sulla quale devono essere saldate due barre filettate diametro 14 mm e bulloneria necessaria.

Per quei casi particolari e puntuali, dove i manufatti previsti nel presente Capitolato Speciale non sono applicabili, La Direzione Lavori deve determinare la tipologia di attacco più idonea.

L'installazione di segnali in galleria, consentita solo su sostegni a parete o in volta, deve utilizzare staffe in ferro, qualità UNI EN 10025-S235JR, idonee alla parte di manufatto sulla quale devono essere fissate.

36.2.4.10 Zincatura a caldo per immersione

Il rivestimento delle superfici dei profilati a freddo deve essere ottenuto con

zincatura a bagno caldo, il quale deve presentarsi uniforme, perfettamente aderente, senza macchie, secondo la norma UNI EN ISO 1461.

Le quantità minime di rivestimento di zinco per unità di superficie sono riportate

nella tabella sottostante, lo zinco impiegato per i rivestimenti deve essere di qualità Zn

99,95 UNI EN 1179.

Spessori minimi di rivestimento su campioni non centrifugati

Articolo e suo spessore	Spessore locale di rivestimento (minimo) μm	Spessore medio del rivestimento (minimo) μm
Acciaio ≥ 6 mm	70	85
Acciaio ≥ 3 mm fino a < 6 mm	55	70
Acciaio $\geq 1,5$ mm fino a < 3 mm	45	55
Acciaio $< 1,5$ mm	35	45

Spessori minimi di rivestimento su campioni centrifugati

Articolo e suo spessore	Spessore locale di rivestimento (minimo) μm	Spessore medio del rivestimento (minimo) μm
Articoli filettati		
Diametro ≥ 30 mm	45	55
Diametro ≥ 6 mm fino a < 20 mm	35	45
Diametro < 6 mm	20	25
Altri articoli		
≥ 3 mm	45	55
< 3 mm	35	45

36.2.5 Posa in opera

36.2.5.1 Caratteristiche generali

36.2.5.1.1 Visibilità dei segnali

Al fine di garantire la perfetta visibilità, di giorno come di notte, in qualsiasi condizione, per ciascun segnale deve essere garantito uno spazio di avvistamento, tra il conducente ed il segnale stesso, libero da ostacoli.

Le misure minime del suddetto spazio di avvistamento sono indicate dettagliatamente dall' art. 39 del D. Lgs 30 aprile 1992, n° 285 (Nuovo Codice della Strada) nonché dall'art. 79 del D.P.R. 16 dicembre 1992, n° 495 (Regolamento di esecuzione e di attuazione del Nuovo Codice della Strada) così come modificato dal D.P.R. 16 settembre 1996 n° 610.

Per i segnali di indicazione tale distanza è di 250 m

36.2.5.1.2 Distanza dalla carreggiata

La distanza tra l'estremità del cartello, lato carreggiata, ed il margine della carreggiata stessa deve essere minima 0,50 m e massima 1,00 m; fanno eccezione tutti i cartelli dello spartitraffico, quelli a sbalzo, quelli in prossimità delle gallerie, quelli in galleria, ecc., che devono essere di volta in volta esaminati dalla Direzione Lavori.

36.2.5.1.3 Altezza dalla pavimentazione

L'altezza tra il bordo inferiore del cartello e la pavimentazione deve essere minimo 1,20 m e massimo 1,50 m secondo un criterio di proporzione inversa rispetto alle dimensioni del cartello; fanno eccezione le targhe chilometriche, i cartelli per la numerazione dei cavalcavia, la cui altezza deve essere di 1,70 - 1,80 m e tutti gli altri cartelli in posizioni particolari la cui altezza sarà stabilita di volta in volta dalla Direzione Lavori.

L'altezza minima tra la pavimentazione ed il bordo inferiore del o dei cartelli, collocati al di sopra della carreggiata deve essere di 5,20 m.

In ogni caso sullo stesso itinerario deve essere rispettata un'altezza uniforme.

36.2.5.1.4 Installazione della segnaletica

L'installazione della segnaletica al lato della carreggiata deve essere eseguita in modo tale che il segnale abbia un'inclinazione rispetto al flusso del traffico di 93°.

I segnali, collocati al di sopra della carreggiata, devono essere installati in modo tale da avere un'inclinazione rispetto al piano perpendicolare di circa 3° verso il lato da cui proviene il traffico. Il giudizio dell'esattezza di tale posizione è riservato in modo insindacabile alla Direzione Lavori.

36.2.5.2 Posa in opera degli impianti su terra

Nella posa in opera di tubolari in ferro di sostegno su terra si deve realizzare un blocco di ancoraggio in calcestruzzo di cemento non inferiore alla classe Rck 20 MPa delle dimensioni minime di 0,50x0,50x0,70 m.

Nei casi in cui non si ritenga idonea, per la stabilità dell'impianto, la fondazione sopradescritta, l'Appaltatore deve opportunamente dimensionarla. Detti basamenti devono essere sottoposti all'approvazione della Direzione Lavori con l'avvertenza che tale approvazione non esonera in alcun modo l'Appaltatore stesso dalle sue responsabilità in ordine alla resistenza degli impianti.

L'approvazione preliminare da parte della Direzione Lavori deve essere condizione determinante per la corresponsione di eventuali compensi.

Il controvento deve essere ancorato al sostegno secondo quanto indicato negli elaborati progettuali.

Ogni sostegno tubolare deve essere chiuso nella parte superiore con tappo di gomma o materiale plastico e recherà un'asola per l'alloggiamento dello spinotto di ancoraggio al basamento di fondazione.

Il controvento deve essere ancorato al sostegno con una particolare staffa ad una distanza dal bordo superiore del cartello pari a un terzo dell'altezza complessiva del cartello stesso.

Il controvento deve avere un'inclinazione, rispetto al sostegno, di 30°. Deve essere inoltre ripristinato, sia sullo spartitraffico che sulle scarpate o in qualunque altra situazione di continuità, il preesistente piano di posa.

36.2.5.3 Posa in opera di portali, monopali e strutture in acciaio

I portali devono essere posti in opera su basamenti di calcestruzzo armato, delle dimensioni come da Progetto, di classe non inferiore a Rck 25 MPa.

Le dimensioni e l'armatura in ferro di detti basamenti devono essere in linea con quanto disposto negli elaborati progettuali.

Le dimensioni e l'armatura in ferro di detti basamenti devono essere determinate dall'Appaltatore, tenendo presente che l'alloggiamento della struttura ai basamenti deve avvenire mediante flange e relativi tirafondi; devono essere prodotti alla Direzione dei Lavori i relativi calcoli.

Le parti costituenti il traliccio dovranno essere unite impiegando bulloneria rispondente alla norma UNI 3740-1 classe 8.8.

Tutte le unioni bullonate dovranno essere testate ai valori prescritti negli elaborati progettuali.

Nel caso di portali e monopali a bandiera si deve realizzare il basamento sulla scarpata laterale, cercando di evitare il posizionamento sulla cuspide.

La determinazione del peso delle strutture deve essere effettuata in pese pubbliche ed i certificati di pesa devono essere allegati al verbale di pesatura.

Non deve essere eseguita alcuna saldatura su strutture già zincate.

La piastra e i tirafondi con relativi dadi devono essere protetti dagli agenti atmosferici e corrosivi mediante l'applicazione di silicone.

Il tutto deve essere sottoposto all'approvazione della Direzione Lavori; tale approvazione non esonera in alcun modo l'Appaltatore stesso dalle responsabilità in ordine alla resistenza degli impianti.

36.2.5.4 Posa in opera di strutture per pensiline

La struttura deve essere ancorata alla pensilina mediante staffe in acciaio opportunamente dimensionate, barre filettate o bulloni; le dimensioni e il numero per garantire il suddetto ancoraggio devono essere determinate dal progettista a seconda dei diversi tipi di pensilina utilizzati, producendo alla Direzione Lavori i relativi calcoli e disegni.

La determinazione del peso delle strutture deve essere effettuata in pese pubbliche ed i certificati di pesa devono essere allegati al verbale di pesatura.

Il tutto deve essere sottoposto all'approvazione della Direzione Lavori; tale approvazione non esonera in alcun modo l'Appaltatore stesso dalle responsabilità in ordine alla resistenza degli impianti.

Sulle pensiline di vecchia costruzione si dovrà prestare particolare attenzione nell'installazione delle strutture, evitando di causare danni (infiltrazioni d'acqua, sfondamento delle coperture ecc.). Gli stessi, una volta accertata la responsabilità, verranno addebitati all'Appaltatore dei lavori.

36.2.5.5 Posa in opera degli impianti al new Jersey con foro verticale

Per tale installazione si deve adottare uno speciale manufatto in ferro calzante la testa del new jersey inserendo lo spezzone tubolare, di 0,30 m e diametro 48 mm, nel foro verticale esistente.

Il sostegno, diametro 60 mm, deve essere in ferro, deve essere chiuso nella parte superiore con tappo di gomma o materiale plastico e deve avere nella parte inferiore due fori passanti.

Il sostegno deve essere inserito nel bicchiere, un tubolare in ferro diametro 76 mm preforato, e deve essere unito al manufatto mediante 2 bulloni M12 passanti. La testa del bicchiere deve essere sigillata con silicone o materiali similari, al fine di proteggere il manufatto da infiltrazioni d'acqua.

Il manufatto deve essere bloccato al New Jersey, usufruendo dei fori esistenti sulle facce laterali del manufatto stesso, mediante 2 bulloni con relativi prigionieri metallici ad espansione M12 x 100 che devono essere posizionati uno per faccia laterale.

36.2.5.6 Posa in opera degli impianti al new Jersey con foro orizzontale

Si deve adottare uno speciale manufatto in ferro calzante la testa del new jersey in corrispondenza del foro orizzontale esistente. Il bloccaggio del manufatto alla barriera deve avvenire con una barra filettata M20 tesata a 5.000 kg e due dadi autobloccanti, classe 8.8, usufruendo del foro passante.

La tipologia del sostegno, la posa in opera ed il serraggio tra il manufatto ed il sostegno deve essere effettuato come descritto nell'art 35.2.4.5.

Qualora per motivi particolari la Direzione Lavori lo ritenga opportuno, la stessa potrà ordinare la messa in opera di due o più bulloni con relativi prigionieri metallici ad espansione M12.

36.2.5.7 Posa in opera degli impianti al new Jersey senza fori

Si deve adottare uno speciale manufatto in ferro calzante la testa del new jersey in corrispondenza del foro orizzontale che deve essere realizzato perpendicolarmente all'asse del new jersey stesso così da consentire la collocazione della barra filettata M20 tesata a 5.000 kg per il bloccaggio del manufatto alla barriera con due dadi autobloccanti, classe 8.8.

La tipologia del sostegno, la posa in opera ed il serraggio tra il manufatto ed il sostegno deve essere effettuato come descritto nell'art. 35.2.4.5.

Qualora per motivi particolari la Direzione Lavori lo ritenga opportuno, la stessa potrà ordinare la messa in opera di due o più bulloni con relativi prigionieri metallici ad espansione M12.

36.2.5.8 Posa in opera degli impianti su paletti M100 o di sostegno del guardrail

Il tubolare di sostegno in ferro, chiuso nella parte superiore con tappo di gomma o materiale plastico, deve essere fissato al paletto M100 o a quello di sostegno del guardrail mediante due staffe in acciaio realizzate come da art. 35.2.3.9.

36.2.5.9 Posa in opera degli impianti su punti particolari

Nel caso in cui l'impianto deve essere installato in punti non previsti agli articoli precedenti, il manufatto di ancoraggio predisposto deve essere posizionato secondo le indicazioni della Direzione Lavori.

36.2.5.10 Segnaletica antinebbia

Nei tratti autostradali classificati ad alta frequenza di nebbia può essere installata una specifica segnaletica verticale didattica che ha il compito di fornire alla clientela in viaggio indicazioni sulla condotta di guida più consona all'intensità di nebbia presente.

Tale segnaletica deve essere composta da cinque tipologie di cartelli

- Tipo A: indica l'inizio del tratto antinebbia;
- Tipo B: indica gli elementi caratterizzanti il tratto antinebbia;
- Tipo C: indica la velocità consigliata in caso sia visibile al cliente un unico delineatore o semiellisse;
- Tipo D: indica la velocità consigliata in caso siano visibili al cliente due delineatori o semiellissi;
- Tipo E: indica il termine del tratto antinebbia.

I suddetti cartelli devono essere installati lungo il tratto seguente le seguenti disposizioni:

- all'inizio del tratto devono essere installati i segnali di tipo A, B, C e D;
- ogni 5 km e dopo l'ingresso dalle stazioni autostradali devono essere installati i segnali B, C e D;
- la distanza tra i segnali deve essere di circa 200 m
- il termine del tratto deve essere identificato con il cartello di tipo E.

La grafica dei segnali di tipo B, C e D varia a seconda della tipologia della carreggiata, pertanto questa unitamente alle misure e al tipo di pellicola deve essere conforme a quanto previsto nel presente Capitolato Speciale.

36.2.5.11 Numerazione delle opere soprapassanti

Per ogni opera soprapassante devono essere posizionati due impianti.

Questi devono essere collocati ad una distanza di circa 40/60 m prima e dopo l'asse del cavalcavia stesso.

Ogni impianto deve essere costituito da un sostegno o struttura al quale devono essere montati due cartelli (900x900 o 600x600 mm) con l'indicazione dell'autostrada e del numero progressivo dell'opera soprapassante.

La posa in opera degli impianti deve essere eseguita nello spartitraffico ed i segnali devono essere posizionati in modo tale che abbiano un'inclinazione rispetto al flusso del traffico di 93°.

Solamente dove non sia possibile l'installazione dei segnali, anche di formato ridotto, sul lato sinistro della carreggiata (es. muro a retta), questi devono essere collocati sul lato destro garantendo comunque una perfetta visibilità dei cartelli sia sulla sede autostradale che dal cavalcavia.

In presenza di autostrade con carreggiate a sedi separate o con larghezze di banchina centrale tali da non consentire una corretta visibilità e leggibilità del messaggio riportato sui segnali, si devono posizionare due impianti per ogni carreggiata.

In vicinanza di cavalcavia a ridosso di gallerie, gli impianti devono essere posizionati comunque all'esterno dei tunnel.

Quando due o più cavalcavia sono ad una distanza ridotta tra di loro (es. 40 m) gli impianti devono essere installati a distanze inferiori a quelle prescritte e comunque a non meno di 5 m dalla proiezione del cavalcavia stesso sulla carreggiata autostradale, al fine di garantire la leggibilità dei segnali dal cavalcavia.

L'altezza tra il bordo inferiore del cartello e la pavimentazione deve essere minimo 1,70 m e massimo 1,80 m. Fanno eccezione le targhe in posizioni particolari la cui altezza sarà stabilita di volta in volta dalla Direzione Lavori. In nessun caso il segnale deve essere posizionato in modo tale da superare in larghezza la sagoma della barriera di sicurezza.

Qualora nello spartitraffico sia presente la rete per impedire l'attraversamento della carreggiata, i segnali devono essere collocati al di sopra della rete stessa.

La numerazione delle opere soprapassanti deve avere origine dal primo caposaldo e deve essere progressiva.

L'Appaltatore è responsabile della resistenza degli impianti.

Le opere soprapassanti sono numerate sequenzialmente secondo la Direttiva del Ministero dei Lavori Pubblici n°1156 del 28 febbraio 1997.

36.2.5.12 Segnali di limite massimo di velocità in caso di nebbia

I cartelli compositi di limite massimo di velocità in caso di nebbia devono essere installati sulle tratte soggette a tale fenomeno atmosferico e contenute nel Decreto del Ministero dei Lavori Pubblici n. 335 del 16 febbraio 1993.

La composizione grafica di tali cartelli è contenuta nel citato D.M.

Le caratteristiche costruttive dovranno essere comunque conformi a quanto contenuto nel presente Capitolato Speciale.

36.2.5.13 Segnaletica di indicazione delle modalità di pagamento

Le specifiche costruttive devono essere conformi a quanto contenuto nel presente Capitolato Speciale.

Le composizioni grafiche e le tipologie dei materiali da utilizzare sono contenute nell'elaborato tecnico VTP2005.

36.2.6 Rettifiche e rimozione

36.2.6.1 Rettifiche alla segnaletica

L'Appaltatore si deve assumere la responsabilità della perfetta conservazione della segnaletica in opera accollandosi l'incarico di eseguire le eventuali correzioni, modifiche o aggiunte sui cartelli già in opera che possono essere ordinate dalla Direzione Lavori fino al giorno del collaudo.

Nel caso di piccole correzioni, l'Appaltatore deve provvedere sul posto alla modifica impiegando pellicole autoadesive.

Quando sia necessario operare in laboratorio dette correzioni, queste devono essere eseguite nel modo descritto all'art. 35.2.2.10.

Le sopraccitate modifiche devono essere compensate come da Elenco Prezzi. Il giudizio sull'esattezza del posizionamento dei segnali deve essere riservato in modo insindacabile alla Direzione Lavori e rimane ad esclusivo carico e spesa dell'Appaltatore ogni operazione e fornitura relativa allo spostamento dei segnali giudicati non correttamente posati.

36.2.6.2 Rimozione della segnaletica

Gli impianti segnaletici devono essere completamente rimossi dalla sede di posa. I materiali di risulta devono essere trasportati dall'Appaltatore nelle seguenti destinazioni di ricovero:

- Magazzini Autostrade per L'Italia S.p.A., per i profilati in ferro di qualsiasi forma e dimensione e per l'alluminio;
- Discarica autorizzata, per i basamenti di fondazione.

Deve essere, inoltre, ripristinato sullo spartitraffico, sulle scarpate o in qualunque altra situazione di continuità il preesistente piano di posa.

36.2.7 Indicazioni progettuali specifiche

36.2.7.1 Segnali Ponte e Galleria

Le targhe indicanti i viadotti sono previste solo se la lunghezza del manufatto è \geq a 50 m. (fig. II 317 art. 135 del D.P.R. 16 dicembre 1992, n° 495)

Le targhe indicanti le gallerie sono sempre previste indipendentemente dalla lunghezza del manufatto. (fig. II 316 art. 135 del D.P.R. 16 dicembre 1992, n° 495)

36.2.7.2 Itinerari internazionali

Gli itinerari internazionali (fig. II 256 art. 129 del D.P.R. 16 dicembre 1992, n° 495) devono essere indicati con le modalità di seguito indicate:

Lungo il tratto autostradale

1. sul preavviso di bivio, alla sinistra del capostrada o caposaldo. Qualora la lunghezza del toponimo sia tale da rendere problematico l'inserimento della fig. II art. 129 del D.P.R. 16 dicembre 1992, n° 495, quest'ultima deve essere impaginata sotto il toponimo, allineata a sinistra sul pannello di sinistra del portale alla sinistra del capostrada o caposaldo;
2. nel caso che un tratto autostradale faccia parte di due o più "itinerari internazionali" le indicazioni di prosecuzione sui preavvisi di bivio e sui portali devono essere integrate con le due o più sigle fino al loro punto di divergenza;

3. quando due autostrade si intersecano direttamente o tramite un'altra autostrada, sulla autostrada A deve essere data l'indicazione dell'autostrada B e si deve indicare l'itinerario di inizio dell'autostrada B.

In corrispondenza delle uscite autostradali

1. se l'itinerario internazionale esce dall'autostrada e prosegue sulla strada di intersezione:

- sul preavviso di bivio, inserito nel tratto orizzontale della freccia a destra, prima del nome della stazione o dello svincolo;
- sul pannello di destra del portale, alla sinistra del nome della stazione o dello svincolo;
- sul preavviso di bivio e sulle frecce di cuspidi relativi all'intersezione esterna;

2. se l'itinerario è indicato solamente sui cartelli degli itinerari esterni, il segnale di indicazione degli itinerari internazionali deve essere riportato solo sulle frecce di cuspidi relative all'intersezione esterna.

In corrispondenza delle entrate autostradali

1. nel preavviso di bivio, sulla viabilità esterna, a sinistra dell'indicazione del tratto autostradale che si andrà a percorrere;

2. sulle frecce di indicazione in cuspidi;

3. sul preavviso di bivio posto subito dopo le stazioni autostradali, in entrata. Nel caso in cui non sia possibile installare tale cartello:

- se l'itinerario internazionale è unico, per le due direzioni, non deve essere indicato su nessun cartello;
- se l'itinerario internazionale è più di uno, questi saranno indicati nei segnali di direzione posti in cuspidi in entrata subito dopo la stazione.

36.2.7.3 Segnali retro-illuminati in galleria

A discrezione della Direzione Lavori all'interno delle gallerie possono essere installati, in alternativa alla normale segnaletica rifrangente, dei segnali retroilluminati (illuminati per trasparenza) sia per le eventuali prescrizioni/indicazioni di codice che per segnalare dotazioni di emergenza, colonnine SOS, vie di fuga o localizzazione luoghi sicuri.

Tutta la segnaletica utilizzata dovrà essere conforme alle caratteristiche costruttive e prestazionali previste dalla norma UNI 12899-1 del gennaio 2003 e a quanto contenuto negli articoli 156 e 157 del Regolamento di Esecuzione e Attuazione del Codice della Strada.

Qualora il segnale illuminato per trasparenza sia in avaria, lo stesso deve mantenere le sue caratteristiche colorimetriche e di rifrangenza.

36.2.7.4 Segnali per vie di fuga e luoghi sicuri in galleria

I segnali all'interno delle gallerie utilizzati per segnalare le vie di fuga o i luoghi sicuri dovranno esser conformi a quanto contenuto nel D.Leg. n°264 del 5 ottobre 2006 di attuazione della Direttiva Europea 2004/54/CE del 29 aprile 2004.

36.2.8 Certificazioni e prove

I materiali da impiegare nelle lavorazioni devono essere forniti da Produttori che dimostrino la disponibilità di un efficiente sistema per il controllo qualitativo della produzione, in conformità della Circolare del LL.PP. n. 2357 del 16/05/1996 e successive modificazioni.

La qualità dei materiali deve essere comunque verificata tutte le volte che la Direzione Lavori lo riterrà necessario ed in qualsiasi fase della produzione e/o realizzazione dei lavori.

Le unioni bullonate, compresi i tirafondi di fondazione, devono essere sottoposte all'atto della posa in opera, dalla Direzione dei Lavori in contraddittorio con l'Appaltatore, a verifica con chiave dinamometrica, tarata e dotata di bussole intercambiabili, dei valori della coppia di serraggio previsti in Progetto, sulla base delle indicazioni riportate nella norma CNR UNI 10011/88.

Per ogni giunto devono essere verificati da quattro a sei bulloni e deve essere redatto il relativo verbale di constatazione.

Per le unioni saldate si dovrà produrre le certificazioni, rilasciate da Istituti o Laboratori di certificazione riconosciuti legalmente, le quali attestino che tutte le saldature relative a tutte le unioni di forza ed il 20% delle saldature di dettaglio di ogni singola struttura o portale, sono state sottoposte a controllo manuale mediante ultrasuoni nel rispetto della norma UNI EN 1714/05.

La Direzione Lavori si riserva la facoltà di svolgere ispezioni in officina o nei laboratori e di prelevare in qualsiasi momento, senza preavviso ed anche dopo la fornitura in opera, campioni di tutti i materiali impiegati per sottoporli alle analisi e prove che riterrà opportuno eseguire presso noti Istituti specializzati, autorizzati e competenti, allo scopo di rendere soddisfatte tutte le prescrizioni richiamate nel presente Capitolato Speciale.

I prelievi di materiale devono avvenire in contraddittorio con un rappresentante dell'Appaltatore e deve essere redatto il relativo verbale di prelievo.

Le campionature relative alla zincatura possono essere inviate dalla Direzione Lavori ad un laboratorio di fiducia per essere sottoposte alle analisi di controllo.

Le relative spese per sottoporre ad analisi e prove i vari campioni, comprese quelle di prelievo e di spedizione prima e dopo la verifica verranno addebitate al fornitore.

36.2.9 Penali

Qualora i risultati delle certificazioni, relativi alla qualità dei materiali ed alla realizzazione dei manufatti e/o i risultati delle prove predisposte dalla Direzione Lavori, non fossero rispondenti al presente Capitolato Speciale, dovranno essere applicati i seguenti provvedimenti.

36.2.9.1 Forme e dimensioni dei segnali

Dovranno essere sostituiti a cura e spese dell'Appaltatore tutti i segnali realizzati con forme e dimensioni diverse da quelle previste dalle norme citate in Premessa ed a quanto esposto dettagliatamente nei disegni di Progetto.

36.2.9.2 Qualità dell'acciaio

Dovranno essere sostituiti a cura e spese dell'Appaltatore tutti i materiali e/o strutture sia forniti che posti in opera, realizzati con qualità di acciaio diverse da quelle richieste.

36.2.9.3 Bulloneria

Dovrà essere sostituita a cura e spese dell'Appaltatore tutta la bulloneria sia fornite che posta in opera, se non rispondente alla norma UNI EN 20898 classe 8.8.

36.2.9.4 Unioni saldate

Dovranno essere sostituite a cura e spese dell'Appaltatore tutte le strutture, sia fornite che poste in opera, realizzate con saldature non conformi a quanto previsto nel presente Capitolato Speciale.

36.2.9.5 Zincatura

Dovranno essere applicate le penali sotto elencate sull'importo totale relativo alla fornitura della tipologia dei materiali ferrosi, presi in esame, se gli stessi presenteranno uno spessore di zinco inferiore a quanto previsto all'art. 35.2.3.10

Tipo	Variazione percentuale di quantità o qualità di protezione anticorrosiva in meno, rispetto al richiesto	Sanzione percentuale da applicarsi sul prezzo/i relativo all'opera non a norma
A	Fino al 10%	5%
B	Dal 10% al 20%	10%
C	Oltre il 20%	Sostituzione completa dei materiali

36.2.9.6 Alluminio

Dovranno essere sostituiti a cura e spese dell'Appaltatore tutti i segnali realizzati con lamiera di alluminio non rispondenti a quanto previsto nel presente Capitolato Speciale.

36.2.9.7 Pellicole retro-riflettenti

Tutti i segnali realizzati con pellicole risultate non rispondenti a quanto previsto dalle Norme in vigore dovranno essere sostituite a cura e spese dell'Appaltatore.

36.2.9.8 Posa in opera

Tutti i basamenti realizzati con dimensioni inferiori rispetto a quelli riportati negli elaborati progettuali dovranno essere rimossi e nuovamente realizzati a cura e spese dell'Appaltatore; potranno anche essere adeguati secondo le direttive indicate dalla Direzione Lavori.

Dovranno essere ad esclusivo carico e spesa dell'Appaltatore ogni operazione e fornitura relativa allo spostamento dei segnali giudicati non correttamente posati.

36.2.10 Garanzie di durata

L'Appaltatore deve comunque garantire quanto segue:

- a) le pellicole, applicate secondo le tecniche prescritte dal fabbricante e dalle presenti Norme, non dovranno presentare, per almeno 7 anni, per quelle non retro-riflettenti e retro-riflettenti di classe 1, 10 anni per quelle retro-riflettenti di classe 2, 2-mp, 2s-mp e 2s-mp-a, di esposizione all'esterno, alcuna decolorazione, (restando nelle coordinate dei limiti cromatici di cui alla tabella I del Decreto Ministeriale del 31 marzo 1995 n. 1584) nessuna fessurazione, corrugamento, formazione di scaglie o bolle, cambio di

dimensioni, segni di corrosione, distacco dal supporto o diminuzione dell'adesione;

- b) i supporti, le traverse, le staffe, i sostegni e tutti i materiali metallici che compongono l'impianto segnaletico, per almeno 10 anni di esposizione all'esterno, non dovranno presentare alcuna forma di ossidazione, nemmeno in piccole quantità;
- c) la posa in opera deve essere eseguita a perfetta regola d'arte e l'impianto segnaletico dovrà resistere al vento spirante a 150 km/h e non presentare per almeno 10 anni alcuna anomalia (distacco anche parziale di traverse, bulloni tranciati, staffe lente, ecc.).

36.2.11 Norme per la misurazione e valutazione dei lavori

Le quantità dei lavori devono essere determinate con metodi geometrici in relazione a quanto previsto nell'Elenco Prezzi.

In nessun caso devono essere tollerate dimensioni minori di quelle ordinate e l'Appaltatore deve essere chiamato ad eseguire il rifacimento a sua cura e spese.

Le misure devono essere prese in contraddittorio, via via che si procede all'esecuzione delle opere, e devono essere riportate su apposito libretto che deve essere firmato dagli incaricati della Direzione Lavori e dell'Appaltatore. Resta sempre salva, in ogni caso, la possibilità di verifica e di rettifica in occasione delle operazioni di liquidazione finale dei lavori.

Le norme da seguire nella misurazione e valutazione dei lavori devono essere:

1. l'area dei pannelli di qualsiasi forma e consistenza deve essere misurata rilevando la superficie netta della faccia anteriore dei pannelli stessi, non tenendo conto dei risvolti costituenti l'eventuale scollatura;
2. qualora lo spessore della lamiera fosse inferiore a quello stabilito nel Capitolato Speciale, la Direzione Lavori deve valutare caso per caso se deve provvedere alla contabilizzazione del pannello applicando il prezzo di elenco relativo allo spessore immediatamente inferiore oppure applicare le disposizioni dell'art. 35.2.8.1. Resta inteso che l'accertamento dello spessore del pannello deve essere eseguito al netto di pellicole;
3. i metalli lavorati e sagomati per l'intelaiatura dei pannelli devono essere valutati a peso e dati in opera completi di ogni onere per il fissaggio e l'irrigidimento;

4.i pali devono essere valutati a peso, dati a piè d'opera;

5.qualora per esigenze particolari si rende necessario effettuare aggiunte o modifiche di fondi, scritte o simboli su cartelli già realizzati, la misurazione dell'area dei fondi deve essere effettuata per la superficie effettiva. La misurazione dell'area delle pellicole per lettere, simboli, marchi ecc. deve essere effettuata misurando la superficie del parallelogramma ortogonale che circoscrive ogni singola lettera o figura valutandola ai singoli prezzi di elenco.

36.3 Capo II - Delineatori

36.3.1 Delineatori stradali

I delineatori stradali fanno parte del gruppo dei "Segnali Complementari".

Per delineatori complementari si intendono, ai sensi dell'articolo 42, comma 1 del Codice della Strada, quei dispositivi e mezzi segnaletici destinati ad evidenziare o rendere noto:

1. il tracciato stradale;
2. particolari curve e punti critici;
3. ostacoli posti sulla carreggiata o ad essa adiacenti.

I segnali complementari si suddividono in:

1. delineatori normali di margine;
2. delineatori speciali;
3. mezzi e dispositivi per segnalare gli ostacoli;
4. isole di traffico.

36.3.1.1 Delineatori normali di margine

Le caratteristiche dei delineatori normali di margine sono prescritte dall'art. 173 del Regolamento di Esecuzione e di Attuazione del Nuovo Codice della Strada.

Impiegati lungo le autostrade, ne indicano i margini visualizzando a distanza le carreggiate.

Lungo le carreggiate autostradali e sui rami di svincolo monodirezionali i delineatori in sinistra dovranno avere due elementi rifrangenti di colore giallo della superficie minima rifrangente di 30 cm² e quelli in destra uno della superficie minima rifrangente di 60 cm².

Sui rami di svincolo bidirezionali i delineatori in sinistra, rispetto alla corrente di traffico dovranno avere un elemento rifrangente di colore bianco e in destra un elemento rifrangente di colore rosso; entrambi dovranno avere una superficie minima rifrangente di 30 cm².

Le caratteristiche fisiche e chimiche dei materiali da usare per la costruzione dei delineatori normali, le dimensioni e le forme degli stessi, nonché i requisiti fotometrici e colorimetrici degli elementi rifrangenti sono stabiliti con apposito disciplinare tecnico approvato con Decreto del Ministero dei Lavori Pubblici, pubblicato nella Gazzetta Ufficiale della Repubblica.

I delineatori sono costituiti da paletti di colore bianco con fascia nera alta 25 cm, posta nella parte superiore, nella quale devono essere inseriti elementi rifrangenti volti verso le correnti di traffico interessate.

Il paletto del delineatore deve essere a sezione trapezoidale con spigoli arrotondati che devono potersi iscrivere in un rettangolo di 10x12 cm, con lato minore parallelo all'asse stradale.

Devono essere costruiti mediante soffiaggio, in appositi stampi, di una candela continua di polietilene ad alta densità e della migliore qualità, arricchito di aditivi antinvecchiamento. La parte superiore di colore nero dovrà essere incorporata nel segnalimite in fase di stampaggio, escludendosi operazioni di verniciatura o incastro a pressione.

Il materiale utilizzato deve essere sufficientemente elastico ed avere un'elevata resistenza strutturale.

I paletti dei delineatori devono portare impresso l'anno di fabbricazione ed il marchio della ditta produttrice. La stabilità alle escursioni termiche deve essere garantita per una temperatura minima di -15 °C ed una massima di +80 °C.

Il polimero deve presentare valori compresi nei seguenti limiti:

- 1.purezza del polietilene ad alta densità (trattamento all'ebollizione con tricloroetilene) - il polietilene è puro se assorbe meno del 35% di tricloroetilene e cede al tricloroetilene meno del 4% del suo peso;
- 2.indice di fluidità(meltindex): 0,2 - 0,4;
- 3.densità: 0,95;
- 4.carico di rottura: prima dell'esposizione continua all'azione dei raggi ultravioletti in un apparecchio "Weather o meter", deve essere di 220 kg/cm²; dopo l'esposizione deve essere almeno 85% del valore iniziale;
- 5.resistenza all'urto: prima dell'esposizione ai raggi ultravioletti, la resistenza all'urto deve raggiungere un minimo di 9 kg/cm²; dopo l'irradiazione la resistenza deve raggiungere almeno l'80% del valore ottenuto prima dell'esposizione;

6. la resistenza agli agenti chimici è testata con i sotto elencati agenti aggressivi:

- cloruro di sodio al 20%;
- cloruro di calcio al 20%
- idrossido di ammonio al 10%
- acido cloridrico al 10%
- acido solforico al 10%
- olio minerale
- benzina

L'accertamento di eventuali modificazioni occorse al paletto segnalimite in esame dovrà essere effettuata mediante pesatura dello stesso prima e dopo l'immersione nelle soluzioni di cui sopra.

Nel delineatore di destra, l'elemento rifrangente deve essere di colore giallo, di forma rettangolare e della superficie rifrangente minima di 60 cm²; nel delineatore di sinistra i due elementi rifrangenti, posti verticalmente l'uno rispetto all'altro, devono essere di colore giallo, di forma rettangolare e ciascuno, con una superficie rifrangente minima di 30 cm², ad una distanza fra loro pari al doppio dell'altezza di ciascun dispositivo, con una tolleranza in più del 10%.

Sia i catadiottri di destra che quelli di sinistra, corrispondenti, devono avere le stesse dimensioni e caratteristiche, con la base maggiore parallela alla pavimentazione stradale.

Gli elementi rifrangenti devono essere realizzati in metacrilato di metile di colore giallo.

I catadiottri, per essere regolari, devono seguire le seguenti norme:

1. Devono essere omologati dal Ministero dei Trasporti Dipartimento dei Trasporti Terrestri e devono riportare impresso il numero dell'omologazione e il nome del fabbricante;
2. devono essere rettangolari con superficie minima rifrangente di 60 cm² e il valore minimo di intensità luminosa dovrà essere di 20 m.c.d./lux cm², rilevato a 20° di incidenza e 20° di divergenza;
3. devono presentarsi inalterati dopo la prova di resistenza all'esposizione per invecchiamento ai raggi ultravioletti e infrarossi (durata della prova 72 h, lampada OSRAM ULTRA LIGHT da 1000 W, temperatura massima 65°C ± 1);
4. devono presentare una perfetta tenuta stagna nella prova di immersione in acqua (durata della prova 24 h, temperatura 20°C ± 1).

Devono inoltre essere collocati come stabilito dall'art. 173 del Regolamento di Esecuzione e Attuazione del Nuovo Codice della Strada: al limite esterno della banchina e comunque a non meno di 50 cm dal bordo esterno della carreggiata.

I delineatori devono essere infissi nel terreno per una profondità di 30 cm, curando sia la verticalità e l'allineamento del paletto stesso che l'angolarità del o dei catadiottri.

Il terreno intorno al paletto va compattato.

I delineatori posizionati su cordoli o cunette in calcestruzzo devono essere infissi in un foro sagomato praticato nel calcestruzzo stesso.

L'altezza fuori terra deve essere compresa fra 70 e 110 cm e comunque omogenea con gli altri delineatori adiacenti.

L'altezza tra il bordo inferiore del catadiottri e la pavimentazione stradale deve essere quella figurante nei disegni, curando scrupolosamente che tali altezze restino costanti lungo la medesima tratta anche quando si passa da un tipo all'altro di delineatore.

Su tratte omogenee l'installazione dei delineatori deve essere continuativa, evitando installazioni saltuarie e usando lo stesso tipo di delineatore. Deve essere adottata la spaziatura minima prevista all'art. 173 comma 4 del suddetto Regolamento. In curva i delineatori vanno infittiti con criterio differenziale in relazione al raggio di curvatura. Nel caso della sostituzione di delineatori in quelle autostrade ove vigono norme diverse dalle presenti, occorrerà effettuare l'installazione per tratte significative, conformi alle prescrizioni del suddetto art. 173 comma 4.

Qualora si presenti la necessità di installare delineatori su manufatti diversi da quelli di seguito elencati dovranno essere studiati i nuovi tipi di supporti e di attacchi, fermo restando i principi basilari prescritti dalle presenti norme.

L'Appaltatore dovrà presentare campioni di ogni tipo di delineatore i quali saranno esaminati dalla Direzione Lavori.

Eventuali proposte di nuove soluzioni presentate saranno prese in considerazione, esaminate e se idonee accettate; comunque, gli elementi rifrangenti devono essere fissati al supporto metallico mediante attacchi a baionetta o simili e comunque mai incollati.

- Nel caso di delineatori su barriere di sicurezza tipo New Jersey, questi devono avere le seguenti caratteristiche:

- i supporti devono essere realizzati in alluminio di spessore 20/10 mm;

- i catadiottri, sia quelli di sinistra che quelli di destra, devono aver dimensioni che garantiscano una superficie minima rifrangente di 10x6 cm.
- Nel caso di posizionamento su New Jersey monofilari, i delineatori devono essere installati utilizzando i fori esistenti nel manufatto, con tassello ad espansione.
- Detto tassello, sotto l'azione di una vite a brucola di 6 mm, dilatandosi deve esercitare sulla parete del foro una pressione tale da ostacolarne la fuoriuscita.
- Nel caso di New Jersey bifilari e laterali, i delineatori devono essere installati mediante l'impiego di n. 2 tasselli con vite a chiodo.
- Dette viti devono essere zincate galvanicamente e passivate e devono avere una lunghezza minima di 35 mm con il foro di diametro 6 mm.
- Nel caso di barriere metalliche, i delineatori devono avere le seguenti caratteristiche:
- I supporti devono essere realizzati in lamiera di ferro nello spessore rappresentato nei disegni tipo e zincato a caldo secondo quanto previsto nelle norme CEI 7.6 del luglio 1968.
- Nella realizzazione dei supporti si deve tenere conto della diversa inclinazione delle lame nei vari tipi di guard-rail esistenti sulla rete autostradale da cui scaturisce una diversa angolazione dell'asta di supporto dei catadiottri rispetto all'onda stessa; questa per mantenere costante la verticalità del dispositivo.
- i catadiottri, sia quelli di sinistra che quelli di destra, devono aver dimensioni che garantiscano una superficie minima di 10x6 cm
- Devono essere posizionati sulla parte superiore del nastro con sistemi di attacco tali da non interessare in alcun modo la bulloneria necessaria per l'unione tra le barriere e quella tra le barriere e i montanti.
- Il metodo di attacco deve essere del tipo indicato negli elaborati progettuali, formato da piastra di acciaio sagomata e collegata al supporto tramite una vite a brucola del diametro di 6 mm, anche essi zincati come sopra.
- Nel caso di muri di controripa, i delineatori devono avere le seguenti caratteristiche:
- I supporti devono essere realizzati in alluminio spessore 20/10 mm.
- I catadiottri devono avere una superficie riflettente di 15x10 cm.

- Per mantenere il lato maggiore del catadiottro orizzontale occorre determinare l'inclinazione del muro stesso e conseguentemente la piegatura da dare al supporto.
- Nel caso di cordoli, muretti ed elementi prefabbricati di varie altezze devono essere realizzati delineatori con supporti tali da mantenere orizzontalità e altezza costante.
- Il fissaggio di detti delineatori deve esser eseguito come quello indicato per i New Jersey.

36.3.1.2 Delineatori speciali

Per delineatori speciali si intendono, secondo l'art. 174 del Regolamento di Esecuzione e Attuazione del Nuovo Codice della Strada, quei delineatori utilizzati come dispositivi permanenti tra cui:

- delineatori in galleria
- delineatori modulari di curva

I delineatori in galleria devono avere le caratteristiche previste dalle presenti norme e di seguito elencate.

I catadiottri, sia quello di destra che quelli di sinistra, devono avere le dimensioni della superficie rifrangente di 15x10 cm.

In sinistra oltre ai due catadiottri posti nel senso di marcia, il delineatore ne deve avere un terzo sul retro, con uguali caratteristiche e dimensioni, ma di colore rosso.

In destra oltre al catadiottro posto nel senso di marcia, il delineatore deve avere sul retro un altro catadiottro con uguali caratteristiche e dimensioni ma di colore bianco.

In relazione alle diverse situazioni devono essere adottate le seguenti tipologie di delineatori:

a) Gallerie con guard-rail

- i delineatori devono avere caratteristiche uguali a quelli previsti per i guard-rail a cielo aperto, ma di dimensioni maggiorate, sia nel supporto che nell'attacco e devono essere installati sulla parte superiore della lama;

b) Gallerie senza marciapiede e senza guard-rail

- i delineatori devono avere i supporti in alluminio 30/10 mm in sinistra e 25/10 mm in destra e devono essere installati sui piedritti delle gallerie mediante l'impiego di n. 3 tasselli con vite a chiodo. Dette viti devono essere uguali a quelle utilizzate per delineatori su New Jersey. Per rispettare la condizione di parallelismo bisogna sagomare opportunamente i supporti secondo l'inclinazione del piedritto stesso;

c) Gallerie con marciapiede

- i delineatori devono avere il supporto in profilato di ferro, spesso 4 mm, avente alla base una piastra in ferro saldata di 10x15 cm, spessore 3 mm, zincata a caldo con quattro fori;
- in detto supporto deve essere fissato un pannello in alluminio 30/10 mm per quelli in sinistra e 25/10 mm per quelli in destra, sui quali devono essere fissati i catadiottri necessari;
- il montaggio del delineatore al marciapiede deve essere ottenuto mediante n. 2 bulloni e prigionieri metallici ad espansione.

Va tenuto presente che, alla luce di quanto contenuto nell'art. 174 del Regolamento, in galleria la spaziatura longitudinale deve essere di 15 metri salvo il tratto di imbocco, della galleria stessa, in cui il distanziamento sarà di 8 metri, per i primi 10 elementi; per curve con raggio inferiore a 500 metri ad una distanza di 7,5 metri.

I delineatori modulari di curva sono regolamentati dall'art. 174 comma e) del Regolamento.

Devono essere impiegati nei casi in cui la percezione dello sviluppo della curva risulti poco agevole; la stessa deve essere quindi segnalata con una serie variabile di pannelli, denominati pannelli modulari di curva Fig. II 468 del Regolamento di Esecuzione e Attuazione del Nuovo Codice della Strada, delle dimensioni di 90x90 cm. In condizioni particolari - svincoli, rampe, ecc.

- qualora gli spazi non siano sufficienti per l'installazione del formato normale, sarà possibile utilizzare il formato ridotto 60x60 cm.

Tali pannelli devono essere realizzati in alluminio 25/10 mm, la faccia anteriore ricoperta da pellicola nera non retro-riflettente e il disegno a punta di freccia realizzato con pellicola bianca retro-riflettente di classe 2 superiore.

I pannelli devono essere distanziati di circa 15 metri ed essere installati nello spartitraffico, o sul bordo laterale della carreggiata, lungo tutto lo sviluppo della curva tra i due punti di tangenza con i rettifili collegati alla curva stessa.

Il punto di inizio e quello di fine dei pannelli potrà essere anticipato o prolungato qualora se ne ravveda la necessità.

Infine, nelle autostrade con tracciato per clotoide e curve circolari, il punto di inizio e fine deve corrispondere con l'inizio e la fine delle clotoidi.

36.3.1.3 Penali

La Direzione Lavori ha la facoltà di prelevare, in qualunque momento, dei campioni per sottoporli alle prove tecniche previste dalle presenti Norme.

I delineatori dovranno essere tutti sostituiti, a cure e spese dell'Appaltatore, qualora i catadiottri non dovessero rispondere alle prescrizioni delle caratteristiche richieste al punto 11.1.4, riguardo ai delineatori normali di margine, a quanto indicato per i delineatori speciali, e alle installazioni su manufatti diversi.

Dovrà invece essere applicata una penale pari al 5% dell'importo totale relativo alla fornitura se i catadiottri dovessero presentare alterazioni dopo la prova indicata al punto 3 del suddetto articolo mentre, dovranno essere sostituiti tutti quei catadiottri che dovessero presentare opacità per effetto della scarsa tenuta stagna.

Dovranno essere sostituiti a totale cura e spese dell'Appaltatore tutti i paletti che non dovessero rispondere alle caratteristiche indicate dall'art. 35.3.1.2 delle presenti Norme.

Per i supporti dei delineatori realizzati in acciaio zincato, dovranno essere applicate le penali indicate nell'art. 35.2.8.

36.4 Capo III - Segnaletica orizzontale

36.4.1 Segnaletica orizzontale

36.4.1.1 Premessa

La segnaletica orizzontale da utilizzare come guida ottica presente sul tracciato autostradale ed impiegante materiali con formulazioni e tipologie applicative diverse, deve rispondere a precise richieste comportamentali e prestazionali in funzione del suo posizionamento.

La classificazione per livelli applicativi indirizza all'uso preciso di materiali da utilizzare per segnaletica orizzontale le cui proprietà rispondono a differenti standard di sicurezza.

Pertanto l'impiego di un materiale viene individuato in base a determinate condizioni: nebbia, pioggia, neve, galleria, andamento planoaltimetrico del tracciato presenti nella zona in cui si deve operare.

L'Appaltatore, prima e durante i lavori, deve essere in grado di operare conoscendo i supporti su cui intervenire, i materiali da utilizzare e i macchinari con cui effettuare la messa in opera secondo quanto riportato nella Norma UNI 11154:2006.

Qualsiasi tipo di segnaletica orizzontale da realizzare deve essere conforme a quanto stabilito dal nuovo Codice della Strada Direzione

Lavori n° 285 del 30/04/1992, dal Regolamento d'esecuzione e d'attuazione del nuovo codice della strada D.P.R. n° 495 del 16/12/92, così come modificato dal D.P.R. 16 Settembre 1996 n° 610 e dai disegni esecutivi di Progetto.

36.4.1.2 Classificazione dei materiali per segnaletica orizzontale

I materiali da utilizzare per la segnaletica orizzontale sono classificati in base ai seguenti tipi:

a) Pitture:

Si suddividono in due famiglie:

1 - idropitture con microsfere di vetro postspruzzate(*);

L'idropittura è un prodotto verniciante liquido costituito da una miscela di resina e plastificanti, pigmenti e materiali riempitivi il tutto contenuto in una sospensione a base d'acqua.

2 - pitture a freddo con microsfere di vetro postspruzzate(*);

La pittura a freddo è un prodotto verniciante liquido costituito da una miscela di resine e plastificanti, da pigmenti e materiali riempitivi; il tutto disperso in diluenti e solventi idonei.

(*) Le microsfere di vetro impiegate per la postspruzzatura devono essere marcate "CE" come definito dalla norma UNI EN1423:2004.

b) Termoplastico con microsfere di vetro premiscelate e postspruzzate(*) :

Il materiale termoplastico è un prodotto verniciante costituito da una miscela di resine idrocarburiche sintetiche plastificate con olio minerale, da pigmenti ed aggregati, da microsfere di vetro premiscelate, privo di solvente e fornito in uno o più componenti applicati con attrezzature appropriate.

(*) Le microsfere di vetro impiegate per la postspruzzatura devono essere marcate "CE" come definito dalla norma UNI EN1423:2004.

c) Laminati elastoplastici (nastro stradale elastoplastico preformato)

Si suddividono in tre classi di applicazione:

1 - per applicazioni provvisorie;

2 - per applicazioni poco sollecitate;

3 - per applicazioni altamente sollecitate

36.4.1.3 Tratti antinebbia

Sui tratti autostradali individuati come "antinebbia" la linea di margine destro può avere le seguenti caratteristiche:

- lo spessore della striscia con elementi a rilievo non deve essere maggiore di 6 mm, così come descritto all'art. 141 del Regolamento di esecuzione e di attuazione del Nuovo Codice della Strada D.P.R. 16.12.1992 n.495.
- la forma, dimensioni e frequenza del rilievo deve essere come indicato nei disegni di Progetto.

36.4.1.4 Caratteristiche dei materiali

Vengono di seguito definiti i requisiti, in base a quanto previsto dalla normativa UNI EN 1436, ai quali tutti i prodotti, impiegati nei lavori di segnaletica orizzontale, devono ottemperare per tutta la loro vita utile. Valori prestazionali minori a quelli richiesti sono da considerare insufficienti a garantire il mantenimento degli standard di sicurezza previsti.

La segnaletica orizzontale deve essere efficiente subito dopo la posa in opera.

Gli standard prestazionali richiesti sono:

- Colore
- Retroriflessione (Visibilità notturna)
- Resistenza allo slittamento SRT Skid Resistance Tester (resistenza al derapaggio)
- Tempo di essiccazione

Il colore dei prodotti di segnaletica orizzontale è la sensazione cromatica percepita dall'osservatore; viene definito mediante le coordinate di cromaticità riferite al diagramma colorimetrico standard CIE (ISO/CIE 10526 - 1991).

I colori dei prodotti di segnaletica orizzontale di tipo a, b e c devono rientrare, per tutta la loro vita funzionale, all'interno delle zone determinate dalle coordinate cromatiche, rilevate secondo le metodologie di cui ai successivi articoli e riportate nella tabella seguente:

Punti d'angolo delle regioni cromatiche per i colori bianco e giallo misurati con illuminante standard D65 (ISO/CIE 10526).

Colore	Vertici				
		1	2	3	4
Bianco (materiali tipo a,b,c)	x	0.355	0,305	0.285	0.335
	y	0.355	0.305	0.325	0.375
Giallo (classe Y2) (materiali tipo a,b,c)	x	0.494	0.545	0.465	0.427
	y	0.427	0.455	0.535	0.483
Blù ^(*)	x	0.078	0,150	0,210	0.137
	y	0.171	0,220	0,160	0.038
Geometria di lettura: 45°/0°, illuminazione a (45°□5°) e misura a (0°□1°)					
Nota: per il giallo la classe Y2 è intesa per segnaletica provvisoria (cantieri di lunga durata)					
(*) valori definiti secondo il diagramma colorimetrico standard CIE (ISO/CIE 10526 - 1991)					

La retroriflessione della segnaletica orizzontale è determinata dall'illuminazione artificiale della segnaletica stessa e viene definita dal valore del coefficiente di luminosità retroriflessa.

Il valore minimo del coefficiente di luminosità retroriflessa in condizioni di superficie stradale asciutta (R_L) - rilevato secondo la metodologia UNI EN 1436 di cui ai successivi articoli e che dev'essere garantito per l'intera durata della vita utile della segnaletica orizzontale - è riportato nella successiva tabella in base al tipo di materiale e di colore:

Tipo di materiale e colore		Valore minimo R_L ($\text{mcd}\cdot\text{m}^{-2}\cdot\text{lx}^{-1}$)
a,b	Bianco	150
a,b(classe Y2)	Giallo	150
c	Bianco	300
c (classe Y2)	Giallo	150
Nota: per il giallo la classe Y2 è intesa per segnaletica provvisoria (cantieri di lunga durata)		

La segnaletica orizzontale deve possedere nelle sue caratteristiche una resistenza al derapaggio creato dalla interazione tra il pneumatico ed il prodotto segnaletico in condizioni sfavorevoli.

Il valore minimo, rilevato secondo le metodologie di cui ai successivi articoli, deve essere per i prodotti di segnaletica orizzontale di tipo a, b e c e per tutta la loro vita funzionale di:

Classe	Valore SRT minimo
S1	SRT ≥ 45
Nota: SRT (British portable Skid Resistance Tester).	

Il tempo di essiccazione rilevato secondo le metodologie di cui al successivo articolo, deve rientrare nei tempi di seguito indicati.

Per le pitture il materiale da utilizzare per segnaletica orizzontale applicato sulla superficie autostradale (manto bituminoso, manto bituminoso drenante, manto in conglomerato cementizio), alla temperatura dell'aria compresa tra +10°C e +40°C ed umidità relativa non superiore al 70% deve asciugarsi entro 15 minuti dall'applicazione.

Trascorso tale periodo di tempo il materiale da utilizzare per segnaletica orizzontale non deve sporcare o scolorire sotto l'azione delle ruote gommate degli autoveicoli in transito.

Le idropitture devono essere impiegate con una temperatura dell'aria superiore a 10° e con un umidità relativa inferiore a 80%.

Il materiale da utilizzare per segnaletica orizzontale applicato sulla superficie autostradale (manto bituminoso, manto bituminoso drenante, manto in conglomerato cementizio), alla temperatura dell'aria compresa tra +10°C e +40°C ed umidità relativa non superiore al 70% deve solidificarsi entro 30 secondi per lo spruzzato ed entro 180/240 secondi per l'estruso dall'applicazione.

Trascorso tale periodo di tempo il materiale da utilizzare per segnaletica orizzontale non deve sporcare o scolorire sotto l'azione delle ruote gommate degli autoveicoli in transito.

In presenza di superfici umide e/o con umidità relativa superiore al 70%, a discrezione della Direzione Lavori e/o per motivi di sicurezza del traffico, l'applicazione della segnaletica deve essere preceduta da una fase d'asciugatura della pavimentazione (termoriscaldamento) al fine di garantire una perfetta adesione del prodotto.

Prefabbricato conformabile (laminato elastoplastico)

La completa essiccazione del primer, al fine di facilitare l'adesione del prodotto alla pavimentazione, deve avvenire entro 15 minuti dall'applicazione.

Dopo la rullatura i laminati devono essere trafficabili.

Prefabbricati conformabili (laminato elastoplastico)

La striscia laminata deve essere costituita da laminati elastoplastici, autoadesivi costituiti da polimeri d'alta qualità, contenenti microgranuli di materiale speciale ad alto potere antisdrucchiolo, di pigmenti stabili nel tempo e con microsferi di vetro o di ceramica con ottime caratteristiche di rifrazione ed ad elevata resistenza all'usura. Devono essere inoltre impermeabili, idrorepellenti, antiderapanti, resistenti alle soluzioni saline, alle escursioni termiche, all'abrasione e non deve scolorire al sole.

I laminati devono essere facilmente applicabili su qualunque tipo di superficie: manto bituminoso, manto bituminoso drenante, manto in conglomerato cementizio

La scelta del laminato, tipo C2 o C3, incassato su pavimentazione nuova o applicato su pavimentazioni esistenti, deve essere effettuata in base alla vita funzionale prevista del manto bituminoso. Potranno essere posti in opera mediante i procedimenti seguenti:

- incassandoli in pavimentazioni nuove ad addensamento non ancora completamente ultimato e con temperatura compresa tra i 50° e i 70°.
- potrà essere effettuata, se ordinata dalla Direzione Lavori, anche su pavimentazioni realizzate già da tempo, riscaldando la superficie d'incasso con idonea attrezzatura munita di lampade a raggi infrarossi in grado di riscaldare il supporto alle temperature sopra indicate.

(L'incasso in entrambi i modi deve essere realizzato con l'impiego di un rullo costipatore, a ruote metalliche, d'adequato peso e dimensioni accettato dalla Direzione Lavori).

- su pavimentazioni esistenti, preventivamente pulite, utilizzando del primer per facilitarne l'adesione. Prima di applicare il laminato il primer deve essere completamente essiccato. Dopo l'applicazione deve essere pressato con l'impiego di un rullo costipatore, a ruote metalliche, d'adeguato peso e dimensioni accettato dalla Direzione Lavori.

L'applicazione dei laminati deve avvenire con l'impiego d'idonea attrezzatura, approvata dalla Direzione Lavori, automatica e semovente dotata di puntatore regolabile, rulli di trascinamento del laminato e lame da taglio comandate automaticamente.

Le frecce, le lettere e le zebraure saranno posate manualmente e successivamente sottoposte a rullatura.

36.4.1.5 Controlli standard prestazionali dei materiali

I controlli previsti degli standard prestazionali dei materiali, devono essere effettuati al fine di verificare il mantenimento dei valori richiesti per tutta la vita funzionale.

Tali verifiche saranno effettuate tutte le volte che la Committente lo riterrà opportuno.

Queste devono avvenire in contraddittorio con l'Appaltatore, qualora questo non si presenti, l'avvenuto prelievo o verifica sarà comunicata dal Direttore dei Lavori all'Appaltatore stesso successivamente con espressa scrittura che indichi i termini di riferimento del luogo in cui è stata effettuata la prova.

Le prove a cui saranno sottoposti i prodotti saranno eseguite in cantiere con strumentazioni portatili in sito ad insindacabile giudizio della Direzione Lavori e riguarderanno:

- Colore
- Retroriflessione
- Resistenza al derapaggio

I controlli delle coordinate cromatiche verranno eseguiti, come previsto dall'allegato C della UNI EN 1436, con uno strumento dotato di una sorgente luminosa avente una distribuzione spettrale del tipo D65, come definito dalla norma ISO/CIE 10526.

La configurazione geometrica di misura da impiegare deve essere la 45/0, con un angolo di illuminazione di $45^{\circ} \pm 5^{\circ}$ e un angolo di osservazione di $0^{\circ} \pm 10^{\circ}$.

Gli angoli si intendono misurati rispetto alla normale alla superficie della segnaletica.

La superficie minima misurata deve essere di 5 cm².

Per delle superfici molto rugose, la superficie di misurazione deve essere superiore a 5 cm², ad esempio 25 cm².

Il valore delle coordinate tricromatiche deve essere determinato, in funzione della tipologia della segnaletica e più precisamente:

a) linee longitudinali

deve risultare dalla media di tre sondaggi eseguiti nel tratto scelto per il controllo; in ogni sondaggio devono essere effettuate minimo tre letture dei valori delle coordinate cromatiche.

b) simboli

per ogni simbolo, il valore delle coordinate tricromatiche, sarà dato dalla media di cinque letture.

c) lettere

per ogni lettera, il valore delle coordinate tricromatiche, sarà dato dalla media di tre letture.

d) linee trasversali

per ogni striscia trasversale, il valore delle coordinate tricromatiche, sarà dato dalla media di cinque letture.

I controlli dei valori di retroriflessione verranno eseguiti con apparecchi che utilizzino la geometria stabilita dalla UNI EN 1436 allegato B, con le seguenti principali caratteristiche:

- angolo di osservazione $\alpha = 2,29^\circ$;
- altezza osservatore rispetto al piano stradale 1,2 m
- altezza proiettori rispetto dal piano stradale 0,65 m
- superficie minima di misurazione 50 cm²;
- angolo di illuminazione $\varepsilon = 1,24^\circ$;
- distanza visiva simulata 30 m;
- illuminante A analoga a quella definita dalla ISO/CIE 10526;

Il valore di retroriflessione deve essere determinato, in funzione della tipologia della segnaletica e delle condizioni della superficie stradale come previsto nella UNI EN 1436 allegato B e più precisamente:

a) linee longitudinali

deve risultare dalla media di tre sondaggi eseguiti nel tratto scelto per il controllo (tratto riferito ai rapportini giornalieri e/o ordinativi di lavoro).

In ogni sondaggio devono essere effettuate minimo dieci letture dei valori di retroriflessione.

b) simboli

per ogni simbolo, il valore di retroriflessione, sarà dato dalla media di dieci letture.

c) lettere

per ogni lettera, il valore di retroriflessione, sarà dato dalla media di tre letture.

d) strisce trasversali

per ogni striscia trasversale, il valore di retroriflessione, sarà dato dalla media di dieci letture.

I controlli dei valori di resistenza al derapaggio verranno eseguiti con l'apparecchio "Skid Resistance Tester ", come previsto nella UNI EN 1436

allegato D, consistente in un pendolo oscillante accoppiato ad un cursore di gomma nella sua estremità libera.

Lo strumento in oggetto rileva la perdita di energia del pendolo, causata dalla frizione del cursore in gomma su una data area del segnale orizzontale, con risultato espresso in unità SRT.

Il valore di resistenza al derapaggio sarà dato dalla media di cinque letture eseguite in ogni singolo punto scelto, nel tratto riferito ai rapportini giornalieri, se i valori rilevati non differiscono di più di tre unità; altrimenti devono essere effettuate misure successive finché si otterranno cinque valori che non differiscono di più di tre unità.

36.4.1.6 Esecuzione dei lavori

La posa del materiale dipende dal tipo di prodotto da applicare al quale è associato una specifica attrezzatura. Per il controllo qualità dell'applicazione dei prodotti si deve fare riferimento alla UNI 11154:2006.

Le superfici interessate dalla segnaletica orizzontale devono essere accuratamente pulite in modo da essere liberate da ogni impurità in grado di nuocere all'adesione dei materiali impiegati. E' vietata l'eliminazione di tracce di olio o grasso a mezzo di solventi.

L'applicazione dei materiali deve avvenire su superfici asciutte e deve essere effettuata, con mezzi meccanici idonei cercando inoltre di ridurre al minimo l'ingombro della carreggiata e quindi le limitazioni da imporre alla circolazione.

La posa in opera dei materiali per segnaletica orizzontale deve essere eseguita secondo i tracciati, le figure e le scritte preesistenti o stabiliti negli elaborati progettuali.

Comunque l'Appaltatore è tenuto a propria cura e spese, ad effettuare la rimozione ed il rifacimento della segnaletica giudicata non regolarmente eseguita anche per quanto concerne la sua geometria (dimensioni, intervalli, allineamenti ecc.).

I materiali dovranno avere un potere coprente uniforme e tale da non far trasparire, in nessun caso, il colore della sottostante pavimentazione.

36.4.1.7 Penali

Qualora i risultati delle certificazioni relativi sia alla qualità che alla posa in opera dei materiali, ottenuti dalle prove predisposte, non fossero rispondenti a quanto prescritto dal presente Capitolato Speciale dovranno essere applicati i seguenti provvedimenti:

a) certificazione di qualità

I materiali non conformi a quanto richiesto nelle presenti Norme, non saranno accettati.

b) prodotti non approvati

l'uso di prodotti non approvati dalla Committente comporterà il non pagamento dei lavori eseguiti.

c) vita utile della segnaletica orizzontale

durante il periodo della vita utile della segnaletica orizzontale, l'Appaltatore dovrà provvedere, a sua cura e spese, a tutti i ripristini e rifacimenti che si dovessero rendere necessari a causa della carenza,

anche di una sola, delle caratteristiche prestazionali richieste, come indicato nelle presenti Norme.

Art. 37 Sistemi antirumore**37.1 Prequalifica del sistema antirumore**

I sistemi antirumore devono essere caratterizzati sia in termini di proprietà prettamente acustiche, descritte da alcune prestazioni funzionali (caratteristiche acustiche), sia in termini di proprietà meccaniche, di sicurezza, di compatibilità ambientale, ecc. (caratteristiche non acustiche).

L'insieme di queste caratteristiche, acustiche e non acustiche, deve essere opportunamente certificato, secondo le metodologie e le norme di riferimento di seguito esplicitate.

I sistemi antirumore stradali, in quanto rientranti fra i "dispositivi fissi per la circolazione", sono regolamentati dal Regolamento UE n°305/2011 "Prodotti da Costruzione" (CPR). Fondamento del Regolamento è il principio in base al quale i prodotti impiegati nelle costruzioni debbano essere dotati di caratteristiche idonee a garantirne la conformità ai seguenti requisiti essenziali:

- resistenza meccanica e stabilità;
- sicurezza in caso di incendio;
- igiene salute e ambiente;
- sicurezza di utilizzazione;
- protezione contro il rumore;
- risparmio energetico e isolamento termico.
- Uso sostenibile delle risorse naturali

Le norme armonizzate europee riguardano le caratteristiche intrinseche dei prodotti utilizzati e costituiscono il riferimento per il rilascio del marchio CE.

I dispositivi per la riduzione del rumore costituiti o da singoli prodotti (per esempio elementi acustici) o da sistemi di prodotti (per esempio elementi acustici + elementi strutturali+ guarnizioni etc.) devono possedere i requisiti funzionali minimi dettagliati dalla norma armonizzata UNI EN 14388 (Road traffic noise reducing devices - Specifications) ed essere marcati CE secondo quanto indicato nel rapporto tecnico UNI/TR 11338 .

A tal proposito si specifica che nell'ambito di un appalto stradale l'opera antirumore costruita non può essere marcata CE. I singoli componenti dell'opera (per esempio i pannelli acustici) devono essere marcati CE, perché sono prodotti. Nel progetto, sulla base dei dati degli elementi componenti (sia quelli certificati sia quelli di progetto, come

le dimensioni geometriche, la posizione, ecc.), verranno indicate le caratteristiche finali dell'opera (per esempio il potere fonoisolante) e date chiare prescrizioni per la realizzazione. Sarà compito dell'appaltatore realizzare l'opera conformemente al progetto.

La marcatura CE garantisce la conformità di un certo numero di prestazioni "minime" e non è quindi esaustiva di altre funzionalità o requisiti dettagliati dal presente Capitolato Speciale al fine di tener conto di particolari situazioni di installazione dei prodotti.

La marcatura CE si riferisce pertanto ad un insieme di caratteristiche prestazionali che attestano la prequalifica del sistema antirumore.

L'attestato di marcatura e relativi certificati di prova rilasciati da laboratorio accreditato devono essere esibiti in fase di approvazione degli elaborati di officina, in ogni caso prima dell'inizio delle attività di cantiere.

La marcatura CE non esime comunque il fornitore dal presentare:

- certificati relativi a prove integrative alla prequalifica eventualmente richieste dal progettista;
- certificati di conformità di prodotti e materiali richiesti dalla Direzione Lavori in base alle caratteristiche prescrittive (vedi paragrafo 36.2 del presente Capitolato Speciale);
- certificati di collaudo e verifiche di durabilità richieste dalla Direzione Lavori in base alle indicazioni progettuali.

Nei paragrafi seguenti sono trattate separatamente le singole caratteristiche prestazionali, indicando per ognuna le grandezze da verificare, corredate delle norme di riferimento secondo cui le prove devono essere eseguite.

In alcuni casi le norme di riferimento forniscono i valori minimi di accettazione e/o i criteri per la ripartizione in classi dei risultati ottenuti.

37.1.1 Requisiti acustici. Modalità di esecuzione delle prove e classificazione dei sistemi

I requisiti acustici che i sistemi antirumore devono possedere all'atto della prequalifica si riferiscono alle cosiddette caratteristiche intrinseche.

Questa categoria comprende le caratteristiche proprie del prodotto antirumore, indipendentemente dall'ambiente in cui esso sarà installato e dall'effetto finale di riduzione del rumore; sono tali le proprietà di assorbimento o riflessione del suono (vedere UNI EN 1793-1 - prova di

laboratorio e UNI CEN/TS 1793-5 - prova in campo aperto), le proprietà di isolamento acustico per via aerea (vedere UNI EN 1793-2 - prova di laboratorio e UNI CEN/TS 1793-5 - prova in campo aperto) e, per le barriere con dispositivi aggiunti, le modalità di diffrazione al bordo superiore (vedere UNI CEN/TS 1793-4 - prova in campo aperto).

I valori minimi indicati dalla norma tecnica non escludono specifiche richieste effettuate dal progettista in relazione alle peculiarità dei singoli progetti. In questi casi i sistemi antirumore, all'atto della prequalifica, dovranno soddisfare i requisiti minimi di Progetto.

Le prove in campo aperto sopracitate possono essere ripetute sulla barriera installata, su richiesta della Direzione Lavori, per valutare la corretta installazione (collaudo) o per valutare nel tempo il mantenimento delle caratteristiche iniziali (controlli previsti dal piano di manutenzione).

A fini di collaudo i rilievi devono essere eseguiti in ragione di almeno un punto individuato dalla Direzione Lavori, per 2.000 metri lineari di barriera. Rispetto ai valori nominali di prequalificazione è ammessa una tolleranza in difetto pari al 10% per quanto riguarda l'indice di riflessione, DL_{RI} , in ciascuna banda di 1/3 ottava, e a 2 dB per quanto riguarda il fonoisolamento, espresso come DL_{SI} .

Se previsto dal piano di manutenzione, le stesse procedure possono essere utilizzate per verificare la durabilità dei materiali impiegati, con riferimento all'invecchiamento (condizioni meteorologiche, effetti chimico-fisici).

I rilievi devono essere eseguiti negli stessi punti su cui sono state effettuate le prove di collaudo in sito, a distanza di cinque anni dalla data di ultimazione dell'intervento. Rispetto ai valori nominali di prequalificazione è ammessa una tolleranza in difetto pari al 20% per quanto riguarda l'indice di riflessione, DL_{RI} , in ciascuna banda di 1/3 ottava, ed a 3 dB per quanto riguarda il fonoisolamento, espresso come DL_{SI} .

37.1.1.1 Assorbimento acustico

Per assorbimento acustico si intende la capacità di ridurre l'energia sonora riflessa dal sistema antirumore.

Le caratteristiche intrinseche di assorbimento acustico, ovvero di riflessione del suono, sono determinate:

- in laboratorio in un campo sonoro diffuso, in conformità alla UNI EN 1793-1; viene misurato il coefficiente di assorbimento acustico α_s ;

- in ambiente esterno in un campo sonoro direttivo, in conformità alla UNI CEN/TS 1793-5; viene misurato il reflection index, RI.

Entrambe le metodologie richiedono che le prestazioni siano valutate in funzione della frequenza in bande di terzi di ottava da 100 Hz a 5 kHz e, successivamente, sintetizzate dall'indice unico di valutazione, che viene indicato come:

- DL_{α} per prodotti sottoposti a prova, in accordo alla UNI EN 1793-1;
- DL_{RI} per prodotti sottoposti a prova, in accordo alla UNI CEN/TS 1793-5.

L'indice unico di valutazione viene calcolato in funzione dello spettro di rumore da traffico stradale, riportato nella UNI EN 1793-3 e raggruppato per classi così come definite dalla norma UNI EN 1793-1.

Tale classificazione consente di definire un range di prestazioni del sistema antirumore come esplicitato qui di seguito:

Indice DL_{α} (dB)	Categoria
Non determinato	A0
< 4	A1
Da 4 A 7	A2
Da 8 a 11	A3
> 11	A4

La categoria A0 è da intendersi riferita a sistemi antirumore per i quali la valutazione della caratteristica di fonoassorbimento non è rilevante.

37.1.1.2 Isolamento acustico

Per isolamento acustico si intende la capacità di ridurre l'energia sonora trasmessa dal sistema antirumore.

Le caratteristiche intrinseche di isolamento acustico per via aerea sono determinate:

- in laboratorio in un campo sonoro diffuso, in conformità alla UNI EN 1793-2; viene misurato il potere fonoisolante, R;
- in ambiente esterno in un campo sonoro direttivo, in conformità alla UNI CEN/TS 1793-5; viene misurato il sound insulation index, SI.

Entrambe le metodologie richiedono che le prestazioni siano valutate in funzione della frequenza in bande di terzi di ottava da 100 Hz a 5 kHz e, successivamente, sintetizzate dall'indice unico di valutazione, che viene indicato come:

- DL_R , per prodotti provati in accordo alla UNI EN 1793-2;
- DL_{SI} , per prodotti provati in accordo alla UNI CEN/TS 1793-5.

L'indice unico di valutazione viene calcolato in funzione dello spettro di rumore da traffico stradale, riportato nella UNI EN 1793-3 e raggruppato per classi così come definite dalla norma UNI EN 1793-2.

Tale classificazione consente di definire un range di prestazioni del sistema antirumore come esplicitato qui di seguito:

Indice DLR (dB)	Categoria
Non determinato	B0
< 15	B1
Da 15 A 24	B2
> 24	B3

La categoria B0 è da intendersi riferita a sistemi antirumore per i quali la valutazione della caratteristica di fonoisolamento non è rilevante.

37.1.1.3 Diffrazione del bordo superiore

Al fine di influenzare l'efficacia acustica del sistema antirumore agendo primariamente sull'energia diffratta, vengono in casi specifici previsti dispositivi aggiunti, installati generalmente sul profilo superiore.

Le caratteristiche intrinseche di prestazione acustica associate a tali dispositivi sono determinate in un campo sonoro direttivo in ambiente esterno, in conformità alla UNI CEN/TS 1793-4; viene misurata la grandezza diffraction index difference, ΔDI .

Ai fini della prequalifica, la misurazione viene eseguita con il dispositivo aggiunto a:

- un muro di riferimento acusticamente riflettente, ottenendo la ΔDI_{refl} ;
- un muro di riferimento acusticamente assorbente, ottenendo la ΔDI_{abs} .

Ai fini della verifica in situ di un dispositivo aggiunto ad un sistema antirumore installato, la misurazione viene eseguita con il dispositivo aggiunto al sistema antirumore così come installato in opera, ottenendo la ΔDI_{situ} .

La UNI CEN/TS 1793-4 richiede di esprimere i risultati in funzione della frequenza in bande di terzi di ottava da 100 Hz a 5 kHz.

Le prestazioni misurate in funzione della frequenza sono sintetizzate dall'indice di valutazione, che viene indicato come:

- $DL_{\Delta DI, refl}$, per prodotti provati in accordo alla UNI CEN/TS 1793-4 su di un muro di riferimento acusticamente riflettente;
- $DL_{\Delta DI, abs}$, per prodotti provati in accordo alla UNI CEN/TS 1793-4 su di un muro di riferimento acusticamente assorbente;

- $DL_{ADI, situ}$, per prodotti provati in accordo alla UNI CEN/TS 1793-4 su di un sistema antirumore così come installato in opera.

Per ottenere gli indici di valutazione deve essere impiegato lo spettro di rumore da traffico stradale, riportato nella UNI EN 1793-3, nel caso di infrastrutture stradali

37.1.2 Requisiti strutturali

37.1.2.1 Premessa

I sistemi antirumore collocati in margine alle infrastrutture stradali sono sottoposti alle azioni meccaniche conseguenti al carico del vento e della neve, alla spinta aerodinamica dei mezzi in transito ed al peso proprio. Occasionalmente possono essere interessati da impatto di pietrisco e sottoposti al carico addizionale della neve espulsa dai mezzi di sgombero.

La norma di riferimento relativa alle caratteristiche strutturali dei sistemi antirumore è la UNI EN 1794-1. Si deve inoltre tenere conto dei criteri generali per la progettazione strutturale, riportati nelle Norme UNI EN dal numero 1990 al 1999 (Eurocodici) e ai relativi Documenti Nazionali di riferimento.

I sistemi antirumore dovranno essere posti in opera a una distanza sufficiente dalle barriere di sicurezza, tale da garantire il funzionamento indipendente dei due sistemi. Qualora il Progetto preveda l'utilizzo di sistemi combinati di sicurezza ed antirumore, questi, oltre alle verifiche di conformità previste per le barriere antirumore, dovranno rispondere anche alla normativa vigente in materia di barriere di sicurezza stradale (D.M.21/6/2004, UNI EN 1317-1 e UNI EN 1317-2).

37.1.2.2 Requisiti meccanici

La norma UNI EN 1794 Parte 1 specifica i requisiti meccanici dei sistemi per la riduzione del rumore; tali sistemi sono soggetti alle tipologie di carico seguenti, come definite dalla stessa norma:

- carichi indotti dal vento (Appendice A);
- pressione dinamica dovuta al passaggio dei veicoli (Appendice A);
- neve (barriere non verticali - Appendice A);
- peso proprio (Appendice B);
- impatto di pietre (Appendice C);
- carichi indotti dalla rimozione della neve (Appendice E)

In particolare, anche nel caso in cui la barriera antirumore sia collocata su un ponte stradale, l'azione del vento da considerare per le verifiche di stabilità del sistema è ricavata dal documento ENV 1991-2-4

(Eurocodice 1: Basi di calcolo ed azioni sulle strutture - Parte 2-4: Azioni sulle strutture - Azioni del vento) e dal relativo Documento Nazionale di riferimento.

Le combinazioni, la contemporaneità e i fattori di combinazione dei carichi elementari elencati sono definiti nelle Appendici A e B della UNI EN 1794-1

La conformità di un sistema antirumore ai requisiti meccanici richiesti deve essere dimostrata da una relazione di calcolo, firmata da un professionista abilitato che se ne assume la piena responsabilità, quando tutti i fattori concorrenti, incluse le tipologie di vincolo, siano determinabili con affidabilità. Il resoconto di calcolo deve includere tutte le informazioni richieste nell'Appendice A della UNI EN 1794-1.

37.1.2.3 Prove

La verifica della conformità del sistema antirumore ai requisiti richiesti può essere ottenuta mediante prove, da condurre in accordo alla UNI EN 1794-1. E' richiesta la prova sperimentale in presenza di elementi acustici compositi (esempio lastra trasparente con cornice) e, in generale, quando alcuni fattori, come le caratteristiche di resistenza del prodotto, le tipologie di vincolo, etc., non possano essere determinati con piena affidabilità.

Qualora in Progetto si preveda che, a causa della vicinanza della barriera alla corsia di marcia e della presenza di notevoli volumi di traffico, la barriera antirumore sia soggetta a fenomeni di fatica, occorre effettuare, oltre alla verifica della struttura portante, anche una verifica sperimentale del comportamento dei moduli acustici (pannelli o lastre trasparenti con relative cornici). Tale prova dovrà essere eseguita secondo procedure e modalità di carico concordate con il progettista, in funzione delle caratteristiche specifiche dell'opera da eseguire.

Il resoconto di prova deve includere una descrizione completa delle condizioni di prova, inclusi i dettagli dei supporti, delle procedure seguite e del carico degli elementi; deve inoltre fornire tutte le informazioni richieste nell'Appendice A della UNI EN 1794-1.

37.1.3 Requisiti di sicurezza nell'esercizio e compatibilità ambientale dei materiali impiegati.

Per quanto riguarda la sicurezza nell'esercizio, la normativa europea tratta i seguenti aspetti:

- comportamento degli elementi in presenza di fuoco;

- pericolo di caduta di parti di barriera in seguito a violenti urti;
- uscite di sicurezza;
- riflessione della luce e trasparenza

Per quanto riguarda la compatibilità ambientale dei materiali impiegati valgono le normative e prescrizioni tecniche sulle proprietà intrinseche dei materiali utilizzati: atossicità, riciclabilità, smaltimento. La compatibilità dei sistemi antirumore alle specifiche inerenti i temi sopraelencati viene valutata con riferimento alla norma tecnica UNI EN 1794-2.

37.1.3.1 Sistemi anticaduta e Pericolo di caduta di frammenti

Frammenti di barriera, derivanti da rotture a seguito di impatti violenti, non devono costituire elementi di pericolo per gli occupanti dei veicoli o per altre persone poste in vicinanza della barriera.

Per i materiali fragili (esempio lastre trasparenti) è previsto l'impiego di lastre rinforzate (esempio lastre in PMMA con armatura interna realizzata con fili in poliammide) o di sistemi di ritenuta dei frammenti (esempio rete di sicurezza installata a tergo della barriera).

Inoltre è importante che a seguito di urti violenti i pannelli, pur rimanendo integri, non cadano creando pericoli per persone sottostanti, sia dal lato strada che dal lato ricettori. Per questo tipo di prodotti si ricorre in genere a sistemi di cavi di sicurezza che assicurano il pannello alla struttura portante della barriera.

In generale quindi, nel caso di barriere posizionate su opere d'arte sovrastanti altre infrastrutture di trasporto o abitazioni, come anche nel caso di barriere poste nelle immediate vicinanze di abitazioni o di aree in cui è probabile lo svolgimento di attività umane, vengono definiti criteri di accettabilità e test da eseguire, secondo quanto riportato nell'allegato B della norma tecnica UNI EN 1794 - 2.

37.1.3.2 Comportamento in presenza di fuoco

I sistemi antirumore possono essere esposti a fiamme provenienti dalla vegetazione secca o da altro materiale in stretta vicinanza.

Fiamme di maggiore intensità possono levarsi come risultato di incidenti. Particolarmente critico in caso d'incendio risulta il comportamento dei rivestimenti utilizzati per le gallerie o delle coperture parziali della sede viaria.

La conformità di un sistema antirumore per infrastrutture di trasporto ai requisiti di resistenza all'incendio della macchia deve essere dimostrata da una prova sperimentale, conforme alla UNI EN 1794-2, appendice A.

Il campione sottoposto a prova deve avere la medesima composizione del sistema antirumore per infrastrutture di trasporto che verrà effettivamente installato; se, per esempio, si vuole caratterizzare la resistenza al fuoco di un sistema antirumore composto da pannelli di materiali differenti, posti a diverse altezze dal suolo, il campione in prova deve essere costituito da pannelli dello stesso tipo e con la stessa posizione relativa.

Poiché la prova specificata nella UNI EN 1794-2, appendice A, non sottopone alle medesime condizioni tutti i materiali di cui può essere composto un sistema antirumore (per esempio, in un sistema antirumore composto da pannelli di due materiali differenti, con cambiamento della tipologia a partire da 2 m dal suolo, i pannelli posti ad altezza maggiore non sono esposti alla fiamma di prova come quelli vicini al suolo) e poiché comunque tale prova non contempla aspetti quali la classe di reazione al fuoco dei singoli materiali componenti, la tossicità dei fumi sprigionati in presenza di combustione, ecc. essa deve essere intesa solo come un'attestazione convenzionale di alcune caratteristiche di prodotto.

Al fine di assicurare requisiti minimi di sicurezza in presenza di un elevato carico d'incendio, il presente Capitolato Speciale d'Appalto raccomanda l'applicazione dei seguenti criteri:

- mantenere una distanza minima di 8 m tra i sistemi antirumore per infrastrutture di trasporto contenenti materiali non incombustibili ed i più vicini siti con presenza di persone e/o di materiali infiammabili; per distanze inferiori, i sistemi antirumore devono essere totalmente costruiti con materiali incombustibili;
- per la sicurezza al fuoco dei rivestimenti di gallerie o per coperture parziali di infrastrutture di trasporto occorre valutare il carico d'incendio e la temperatura massima raggiungibile in accordo con le autorità competenti; nei casi suddetti non utilizzare la prova specificata in UNI EN 1794-2 app.A;
- al fine di evitare la propagazione della combustione lungo sistemi antirumore costruiti con materiali non incombustibili, tali sistemi devono includere almeno ogni 150 m un tratto di lunghezza pari almeno a 6 m costruito con materiali incombustibili;

- su entrambi i lati di ogni via di fuga e/o accesso d'emergenza i sistemi antirumore devono comprendere un tratto di almeno 3 m di lunghezza costruito con materiali incombustibili;
- i materiali, combustibili e non combustibili, utilizzati nella realizzazione dei sistemi antirumore non devono sviluppare in caso di incendio fumi densi e/o tossici né provocare la caduta di materiale infiammato o produrre gocce o fili incandescenti che possano essere trasportati dal vento.

A supporto delle scelte tecniche di cui sopra, tutti i prodotti e/o componenti del sistema antirumore riguardo alla reazione al fuoco, devono essere testati e classificati in conformità alla UNI EN 13501-1.

37.1.3.3 Riflessione della luce

Per angoli di incidenza specifici, la luce solare o quella dei corpi illuminanti dei veicoli riflettendosi sui sistemi antirumore, può produrre effetti di abbagliamento per gli utenti dell'infrastruttura, pregiudicando la sicurezza stradale.

L'effetto dipende da parametri intrinseci dei prodotti da caratteristiche estrinseche dei siti di installazione.

Le norme tecniche non fissano pertanto un valore limite di riflessività. E' tuttavia richiesto che i prodotti siano testati così da poter disporre dei valori di riflessività determinati in condizioni normalizzate.

Per i sistemi antirumore per impieghi stradali o comunque in prossimità di strade i valori di riflessività sono misurati in conformità al metodo di prova prescritto dalla UNI EN 1794-2, appendice E.

37.1.3.4 Trasparenza statica e dinamica

Per le barriere si considerano due aspetti della trasparenza:

- trasparenza statica per le persone che vivono oltre la barriera
- trasparenza dinamica per gli utenti dell'infrastruttura stradale.

La trasparenza statica è importante per ragioni estetiche; quella dinamica viene valutata al fine di migliorare la visibilità e l'orientamento degli utenti della strada (ad esempio in corrispondenza di incroci e corsie di accesso), contribuendo alla sicurezza.

Tra i requisiti prestazionali richiesti per i sistemi antirumore, devono essere forniti valori di trasparenza statica e dinamica calcolati in conformità al metodo di prova prescritto dalla UNI EN 1794-2, appendice F.

37.1.3.5 Vie di fuga in caso di emergenza

Gli accessi per la manutenzione delle barriere e dei margini della strada, per i servizi di emergenza in soccorso ad un incidente e come via di fuga devono essere conformi a quanto prescritto dalla UNI EN 1794-2, appendice D.

Sono in genere previste porte attrezzate (dispositivi di apertura azionabili dall'esterno con chiavi e dall'interno con maniglioni antipánico) realizzate con gli stessi elementi costituenti la barriera o elementi equivalenti.

Ove necessario, si prevederanno scale realizzate secondo le norme di sicurezza vigenti, o altri provvedimenti qualora le uscite si trovino in condizioni avverse.

In mancanza di un indicazione precisa relativamente alla distanza minima tra le vie di fuga, si assume come riferimento la norma sui collegamenti pedonali previsti nelle gallerie a doppio fornice (ogni 300 metri), secondo il D.M. 05.11.01, capitolo 4.1.2, salvo specifiche indicazioni progettuali più restrittive.

37.1.3.6 Compatibilità ambientale

Relativamente ai requisiti di protezione ambientale deve essere rilasciata una dichiarazione dal fornitore del sistema antirumore, per la quale è possibile eventualmente avvalersi delle attestazioni emesse dai produttori dei singoli materiali componenti. Le voci da esplicitare chiaramente e compiutamente sono di seguito riportate:

- elenco dei materiali costituenti il sistema antirumore, utilizzando la nomenclatura chimica ed evitando i nomi commerciali,
- elenco delle sostanze che risultano dalla decomposizione a seguito di esposizione naturale durante l'intera vita di servizio del sistema antirumore,
- elenco delle sostanze che risultano dall'esposizione al fuoco del sistema antirumore,
- elenco delle condizioni chimiche o fisiche che potrebbero determinare il rilascio nell'ambiente di sostanze potenzialmente nocive o tossiche per l'uomo e per l'ambiente,
- elenco dei materiali che possono essere riciclati, indicando in quale misura sono presenti ed eventuali limitazioni d'uso,
- elenco dei materiali riciclati e relativa percentuale,
- elenco dei materiali che devono essere smaltiti secondo particolari procedure, da indicare in dettaglio,

- elenco di eventuali benefici legati al riutilizzo dei materiali costituenti, indicando tutte le limitazioni esistenti alle condizioni di trasformazione.

37.1.4 Requisiti di durabilità e criteri di manutenzione

Il sistema antirumore deve mantenere le prestazioni dichiarate (i requisiti funzionali strutturali ed acustici) per l'intera durata della vita utile.

Per la durabilità delle caratteristiche acustiche si fa riferimento alla prEN 14389-1.

Secondo questa norma è onere del produttore di sistemi antirumore dichiarare la durabilità delle caratteristiche acustiche di ogni tipologia di elemento prodotto.

La durabilità delle caratteristiche acustiche deve essere espressa dalla degradazione delle prestazioni (indice di valutazione di reflection index e sound insulation index), in decibel, in funzione degli anni di installazione della barriera.

Essa può essere stabilita in due modi:

- con soluzioni descrittive basate sull'esperienza pregressa;
- con prove prestazionali secondo la UNI CEN/TS 1793-5.

Relativamente alla durabilità delle caratteristiche non acustiche, con riferimento alla UNI EN 14389-2 che fornisce un'indicazione non vincolante, la durata della vita di servizio è posta pari a:

- 15 anni per gli elementi acustici;
- 30 per gli elementi strutturali.

Il produttore deve presentare per ogni tipologia di elemento acustico e strutturale una attestazione (sotto forma di certificato emesso da un laboratorio prove) sulla durata della vita di servizio prevista, con la classificazione delle condizioni ambientali utilizzate per la valutazione, la specificazione delle procedure progettuali usate e le eventuali prove sperimentali.

A lavori ultimati deve essere predisposto un piano di manutenzione che specifichi tipologia e frequenza dei controlli da effettuare oltre gli interventi di pulizia ordinaria, rimozione dei graffiti ed in genere, lavori dovuti a cause accidentali.

Indicazioni sui requisiti di durabilità e manutenibilità delle opere in relazione ai diversi materiali impiegati sono contenute nel capitolo 36.2 relativo ai requisiti prescritzionali dei prodotti impiegati.

37.2 Caratteristiche dei pannelli e dei materiali costituenti le barriere

I componenti di sistemi antirumore per infrastrutture di trasporto possono essere realizzati con materiali di varia natura che devono garantire i requisiti prestazionali enunciati nel capitolo precedente.

Il presente capitolo, per le tipologie di prodotto finito comunemente utilizzate, specifica le caratteristiche fisiche e chimiche rilevanti dei materiali costituenti e definisce i rispettivi valori di riferimento affinché il sistema antirumore mantenga le prestazioni dichiarate per l'intera durata della vita di servizio.

Viene inoltre elencata la documentazione ed i principali controlli che l'Appaltatore dei lavori è tenuto a consegnare a corredo dei materiali forniti a garanzia della conformità del prodotto al campione oggetto di prove di prequalifica.

Vengono trattati in sequenza i moduli acustici delle principali famiglie di materiali. Seguono gli elementi strutturali, le guarnizioni ed i sigillanti, gli accessori metallici e le porte di servizio.

Separatamente vengono trattati i sistemi antirumore per i quali non è sempre possibile distinguere tra elementi acustici ed elementi strutturali (terrapieni naturali ed in terra rinforzata, biomuri, barriere inverdibili a basso ingombro trasversale).

37.2.1 Pannelli metallici

Si tratta di elementi acustici costituiti da uno o più gusci in lamiera metallica con eventuali nervature di irrigidimento, in genere preassemblati fino a costituire un pannello scatolato.

Il guscio metallico può essere realizzato in lega di alluminio, in acciaio o in altro metallo, adeguatamente protetto contro la corrosione. Al suo interno è inserita una stratificazione di materiale fonoassorbente, costituito da complessi porosi o fibrosi che sfruttano fenomeni di attrito e risonanza.

37.2.1.1 Caratteristiche del guscio in alluminio

Nella tabella seguente sono riportate le caratteristiche minime raccomandate per il guscio in alluminio unitamente al metodo di verifica a cui il materiale deve essere sottoposto.

Lo stato fisico dell'alluminio, indipendentemente dal tipo di lega, deve essere tale da permettere la formabilità a freddo senza che siano compromesse le caratteristiche meccaniche (per esempio a causa della formazione di cricche).

Nella realizzazione di giunzioni metalliche occorre evitare il problema della corrosione per contatto bimetallico.

E' raccomandato l'impiego di lamiere bucciardate che consentono di mascherare eventuali piccoli danni arrecati al prodotto durante il montaggio o nella sua vita operativa.

La lega di alluminio non deve essere stabilmente in contatto con materiale di diverso potenziale elettrico al fine di prevenire fenomeni di corrosione per effetto galvanico

Al fine di assicurare lo smorzamento meccanico del materiale ed incrementare le proprietà fonoisolanti del pannello è possibile applicare sulla lamiera non forata una guaina smorzante avente massa areica non inferiore a 5 kg/mq. Di questa guaina occorre controllarne le modalità applicative per garantire la completa adesione alla superficie metallica. Il materiale costituente, in genere di tipo elastomerico, deve assicurare il mantenimento delle caratteristiche elastiche nel range di temperature di impiego dei pannelli.

Metodi di prova e valori raccomandati di alcune proprietà dei gusci metallici dei pannelli scatolati		
Caratteristica	Metodo di prova	Valore di riferimento
Percentuale di foratura della lamiera (lato sorgente)	---	$30\% \leq p_f \leq 40\%$
Lega di alluminio - tipologia	UNI EN 573-1	Lega Al-Mg-Mn del gruppo 3xxx
Lega di alluminio - spessore minimo	---	1,2 mm

Il film di vernice deve inoltre rispondere alle caratteristiche riportate in tabella. Al fine di garantire l'integrità dello strato protettivo si raccomanda che le operazioni meccaniche di foratura siano effettuate prima dell'esecuzione del trattamento. E' pertanto da escludere l'impiego di coils preverniciati per la realizzazione dei pannelli.

Metodi di prova e valori raccomandati di alcune proprietà dei prodotti verniciati		
Caratteristica	Metodo di prova	Valore di riferimento
Valutazione dello spessore del film di vernice	UNI EN ISO 2360	$> 60 \mu\text{m}$
Determinazione della brillantezza (con luce incidente a 60°)	UNI EN ISO 2813	30 ± 5 gloss
Valutazione del grado	UNI EN ISO 2409	Classe 0 (nessun distacco)

di aderenza		
Valutazione della durezza (resistenza all'impronta Buchholz)	UNI EN ISO 2815	>80
Valutazione della resistenza all'urto	UNI EN ISO 6272	Nessun distacco o fessurazione
Prova di resistenza alla corrosione in camera a nebbia salina acetica	UNI ISO 9227	Dopo 1500 h di esposizione l'arruggimento e/o la bollatura lungo l'incisione non devono penetrare per più di 16 mm ² per un taglio di 100 mm, con un massimo di 4 mm per ogni infiltrazione. Non è ammessa altra alterazione visibile o perdita di aderenza
Prova di resistenza alla corrosione accelerata Kesternich	UNI EN ISO 3231	Nessuna corrosione oltre 1 mm dall'incisione dopo 24 cicli
Determinazione della ritenzione della brillantezza	UNI EN ISO 11341	Perdita < 50% del valore iniziale
Determinazione della resistenza del colore	UNI EN ISO 11341	Perdita < 50% del valore iniziale
Determinazione della resistenza all'umidità	UNI EN ISO 6270-1	Dopo 1000 ore di esposizione, nessuna formazione di bolle e penetrazione < 1 mm
Determinazione della resistenza alla corrosione filiforme	UNI EN ISO 3665	Dopo 1500 ore di esposizione, penetrazione < 2 mm

37.2.1.2 Materiale fonoassorbente

Il materiale fonoassorbente inserito nel guscio metallico è in genere costituito da materassini di materiale fibroso (lane minerali o fibra di poliestere).

Per la fibra in poliestere termolegata deve essere garantita l'assenza di collanti termoindurenti nei materiali costituiti da fibre plastiche. Per aumentare la durabilità ed evitare impregnazioni il Progetto del guscio metallico deve prevedere accorgimenti e soluzioni atte a garantire l'evacuazione dell'acqua. Ad ulteriore garanzia per le lane minerali occorre prevedere una membrana microporosa ed idrorepellente, posizionata sulla superficie del materassino rivolta verso la sorgente del rumore. Il materiale deve risultare imputrescibile, inerte agli agenti atmosferici e non infiammabile. Per le fibre minerali (roccia o vetro) deve essere esclusa la classificazione di sostanza pericolosa in relazione a quanto previsto dalla Direttiva 97/69/CE del 5/12/97.

Per assicurare le proprietà acustiche, di resistenza e di durabilità, i

materiali fonoassorbenti fibrosi utilizzati devono soddisfare i requisiti riportati in tabella

Valori raccomandati di alcune proprietà relative ai più diffusi materiali fonoassorbenti fibrosi presenti negli elementi acustici		
Caratteristica	Metodo di prova	Valore di riferimento
Spessore strato	---	> 50 mm
Diametro medio delle fibre	UNI 6484	> 6 µm
Massa volumica apparente	UNI 6485	Lana di roccia: 90 kg/m ³ ≤ Mva ≤ 180 kg/m ³ Lana di vetro 40 kg/m ³ ≤ Mva ≤ 60 kg/m ³ Fibre di poliestere 30 kg/m ³ ≤ Mva ≤ 60 kg/m ³
Grado di igroscopicità	UNI 6543	<0.2% in volume con tempo di prova: 1 giorno
Classe di reazione al fuoco (nel caso di installazione in galleria)	EN 13501-1	Contributo al fuoco: A1 e A2 (non combustibili) Densità dei fumi s1 (assenza di fumi) Gocce incandescenti: d0 (assenza di gocce entro 600s)

Per quanto riguarda le proprietà di resistenza all'acqua, resistenza al calore ed ancoraggio del materiale fonoassorbente, non esistono metodi di prova normalizzati. Nella tabella sono riportati i metodi di prova da seguire per la valutazione delle proprietà testé citate ed i valori di riferimento raccomandati.

Metodi di prova non normalizzati e relativi valori di riferimento		
Caratteristica	Metodo di prova	Valore di riferimento
Resistenza all'acqua	Si pone un provino del materiale in esame, di dimensioni 100 mm x 100 mm e stesso spessore di quello effettivamente utilizzato, completamente immerso in acqua distillata per 24 h a temperatura ambiente.	Al termine della prova non devono essere avvenuti né sfaldamenti né colorazione rispettivamente del provino e dell'acqua.
Resistenza al calore	Si pone un provino del materiale in esame, di dimensioni 100 mm x 100 mm e stesso spessore di quello effettivamente utilizzato, in una stufa ad 80° C per 24 h poggiandolo su una delle due facce.	Al termine della prova non devono essere avvenute variazioni di lunghezza o larghezza del provino superiori a 5 mm, né variazioni di spessore superiori ad 1 mm.

Ancoraggio del materiale fonoassorbente	L'elemento acustico, o una sua porzione significativa, disposto in posizione verticale, è sottoposto per 24 h a vibrazione, anch'essa verticale, con livello di accelerazione di 123 dB nell'intervallo di frequenza compreso tra 1 e 80 Hz. La vibrazione deve essere trasmessa all'elemento in prova imponendo una scansione a passi di 1 Hz, riproducendo un ciclo completo di scansione ogni 12 minuti (9 s per singola frequenza)	Al termine della prova, il materiale fonoassorbente deve risultare privo di sfaldamenti ed ancora saldamente ancorato alla struttura.
---	--	---

37.2.2 Pannelli in legno

Si tratta di elementi acustici costituiti da una struttura scatolare in legno al cui interno è alloggiata una stratificazione di materiale fonoassorbente, costituito da complessi porosi o fibrosi che sfruttano fenomeni di attrito e risonanza.

La struttura scatolare è in genere costituita da travetti portanti in legno a cui è fissato posteriormente un tavolato perlinato ed anteriormente una griglia di contenimento del materassino fonoassorbente formata da listelli di legno.

In alternativa questa griglia anteriore può essere sostituita da lamiera grecata in alluminio a realizzare un sistema misto legno - metallo.

Per le caratteristiche prescritzionali delle parti metalliche si rinvia al paragrafo 36.2.1.1.

Per le caratteristiche prescritzionali del materassino fonoassorbente si rinvia al paragrafo 36.2.1.2.

Segue una trattazione specifica delle componenti in legno.

37.2.2.1 Caratteristiche della struttura scatolare in legno

Per il grado di esposizione agli agenti atmosferici, i pannelli devono essere accuratamente lavorati e realizzati con legno di ottima qualità, esente da radici, funghi e muffe. Non sono accettabili elementi danneggiati dagli attacchi da parte di batteri o insetti. Analogamente non sono accettabili elementi che presentino cricche, fessure profonde e nodi non collegati fermamente alla struttura.

Il legno deve resistere al deperimento organico e va trattato con impregnanti speciali per evitare la formazione di funghi. In alternativa

è previsto l'impiego di legno di durabilità naturale che non richiede di essere protetto mediante impregnazione in autoclave.

Come sostanza impregnante devono essere utilizzati sali preservanti inorganici indilavabili cosiddetti "ecologici", cioè esenti da arsenico e cromo.

Il legno utilizzato deve provenire da foreste gestite in maniera sostenibile nel rispetto delle norme ambientali di corretta politica forestale.

Metodi di prova, valori raccomandati e altri requisiti di alcune proprietà degli elementi acustici in legno		
Caratteristica	Metodo di prova	Valore di riferimento
Legno lamellare - classe di resistenza	DIN 4074, DIN 1052	Classe II
Classe di impregnazione	UNI EN 350-1	Classe 1 o 2
Classificazione di penetrazione e ritenzione del preservante	UNI EN 351-1	Conforme il legno impregnato deve essere stato trattato con sali preservanti inorganici indilavabili cosiddetti "ecologici", cioè esenti da arsenico e cromo, in autoclave in pressione
Durabilità del legno	UNI EN 350-1	Certificata
Classe della specie legnosa per il legno di pino	UNI EN 350-2	Certificata
Caratteristiche minime della struttura del pannello, al fine di garantire una durabilità di almeno 15 anni	UNI 11160, punto 8.2.3	Conforme

Le caratteristiche minime della struttura del pannello, al fine di garantire una durabilità di almeno 15 anni, devono essere le seguenti:

- telaio scatolare in legni di massello con sezione di 100 mm x 80 mm, bloccati fra loro da incastri angolari;
- telaio attrezzato sui lati della lunghezza con una fresatura esterna per la sede dei regoli in legno, aventi lo scopo di congiungere ermeticamente la sovrapposizione dei pannelli;

- tavolato finale di tamponamento composto da assiti trattati, di spessore minimo 20 mm, fissato sia in lunghezza che in altezza almeno in almeno tre punti con viti in acciaio inossidabile;
- tessuto antispolvero in rete di polietilene con tramatura rinforzata, resistente ai raggi UVA, da posizionare anteriormente a protezione del materassino fonoassorbente;

I listelli in legno, che possono essere una variante ai modelli dei pannelli, devono essere trattati in autoclave, avere sezione minima di 50 mm x 25 mm, essere opportunamente lavorati e sagomati, fissati con viti in acciaio inossidabile alle estremità, in fori predisposti, lasciando la parte legnosa di 20 mm - 30 mm.

Deve essere presente una scossalina in lamierino di acciaio verniciato a caldo a protezione dei pannelli. Tutta la parte metallica necessaria all'assemblaggio del pannello, deve essere in acciaio inossidabile.

37.2.3 Pannelli trasparenti

L'impiego di lastre trasparenti nelle barriere antirumore è dovuto ad esigenze di tipo architettonico o inserimento paesaggistico, di visibilità e, in casi specifici, di sicurezza dell'esercizio (garanzia di visuale su corsie di immissione o segnaletica).

Queste lastre non hanno proprietà fonoassorbenti intrinseche. Devono comunque garantire i valori di fonoisolamento minimi richiesti a Progetto.

I materiali trasparenti comunemente impiegati sono il polimetilmetacrilato, il policarbonato ed il vetro stratificato. Il modulo pannello è realizzato con idonee guarnizioni ed una cornice strutturale portante realizzata in acciaio, alluminio o legno.

Nei paragrafi seguenti sono trattati specificatamente le singole tipologie di materiale trasparente e relativi accessori (guarnizioni / bulloneria).

Per le caratteristiche della cornice strutturale portante si rimanda al paragrafo 36.2.7 se di acciaio ed al paragrafo 36.2.2.1 se di legno.

37.2.3.1 Pannelli trasparenti con lastre in polimetilmetacrilato (PMMA)

Le lastre di polimetilmetacrilato (PMMA) possono essere di tipo colato conforme alla UNI EN ISO 7823-1 o estruso conforme alla UNI EN ISO 7823-2.

In tabella sono elencate le caratteristiche tecniche del materiale.

Caratteristiche delle lastre in PMMA

Caratteristica	Metodo di prova	Valore di riferimento
Massa volumica	ISO 1183-1	$\geq 1\,190 \text{ kg/m}^3$
Assorbimento d'acqua	UNI EN ISO 62, metodo 1 (24h, 23°C) le provette sono quadrate, di lato pari a 50 mm e di spessore pari a 3 mm	$\leq 0,5 \%$
Resistenza a flessione	UNI EN ISO 178	$\geq 100 \text{ MPa}$
Resistenza a trazione	UNI ISO 527-2/1B/50	$\geq 65 \text{ MPa}$
Resistenza a trazione dopo invecchiamento	UNI EN ISO 527-2/1B/50	$\geq 60 \text{ MPa}$
Modulo elastico a flessione	UNI EN ISO 178	$\geq 3\,000 \text{ MPa}$
Modulo elastico a trazione	UNI EN ISO 527-2/1B/1	$\geq 3\,000 \text{ MPa}$
Modulo elastico a trazione dopo invecchiamento	UNI EN ISO 527-2/1B/1	$\geq 2\,800 \text{ MPa}$
Resistenza all'urto Izod con intaglio	UNI EN ISO 180-4	$\geq 1,5 \text{ kJ/m}^2$
Resistenza all'urto Charpy senza intaglio	UNI EN ISO 179-1/1FU	$\geq 10 \text{ kJ/m}^2$
Temperature di rammollimento Vicat	UNI EN ISO 306, metodo B50	$\geq 95^\circ \text{ C}$
Coefficiente di dilatazione termica lineare	UNI 6061	$\leq 8 \cdot 10^{-5} \text{ }^\circ \text{ C}^{-1}$
Fattore di trasmissione luminosa totale	UNI EN ISO 13468-1 le provette sono incolori e di spessore pari a 3 mm (UNI EN ISO 7823-1 e UNI EN ISO 7823-2)	$\geq 90\%$
Fattore di trasmissione luminosa a 420 mm: prima dell'esposizione	UNI EN ISO 13468-1	$\geq 90\%$
Fattore di trasmissione luminosa a 420 mm: dopo l'esposizione alla lampada allo Xenon	UNI EN ISO 4892-2 per 1000 h	$\geq 88\%$
Tensione ammessa sul materiale (fino a 40° C)	---	$\leq 7 \text{ N/mm}^2$

Le lastre in PMMA devono essere inserite in un telaio metallico con interposta una guarnizione in EPDM, per una profondità tale da evitare l'uscita delle lastre per effetto della deformazione sotto carico.

Le lastre in PMMA devono potersi dilatare o ritirare in funzione della temperatura.

Lo spessore della lastra deve essere determinato in funzione dei carichi dinamici e statici richiesti, delle dimensioni delle lastre e del tipo di cornice utilizzata. Lo spessore delle lastre di PMMA deve essere non inferiore a 15 mm.

La verifica di resistenza ai carichi dinamici e statici, secondo quanto richiesto dalla UNI EN 1794-1, appendice A, deve essere eseguita

sull'intero pannello comprensivo di lastra, guarnizione e cornice metallica.

Analogamente per la prova di impatto e caduta dei frammenti prevista in conformità alla UNI EN 1794-2, appendice B. Per le condizioni di impatto più severe previste dalla norma, oltre ai sistemi tradizionali di ritenuta dei frammenti (rete di contenimento) è possibile utilizzare lastre in PMMA rinforzate internamente con filamenti in poliammide o altro materiale compatibile. Le lastre di PMMA rinforzato devono essere assicurate alla struttura portante (HE o altro) mediante idonei collegamenti come, per esempio, cavetti di sicurezza in acciaio (con una resistenza a trazione non minore di 1 500 N/mm²), fissati sui 4 angoli della lastra in PMMA, a non meno di 140 mm dal bordo. Per l'esecuzione dei fori sulla lastra devono essere rispettate le istruzioni del produttore.

Tra i requisiti di protezione ambientale per le lastre in PMMA deve essere fornita specifica scheda di sicurezza CE per le lastre in PMMA estruso e colato in quanto le due tipologie di materiale vanno trattate in modo diverso in fase di riciclo a fine vita di esercizio.

Al fine di rendere visibile l'ostacolo barriera ai volatili può essere adottata una opportuna colorazione in massa; questa soluzione è consigliata altresì per minimizzare l'effetto sporco nei periodi di siccità. In alternativa è possibile ricorrere a trattamenti serigrafici o ad applicazione di decalcomanie.

Per la pulizia delle lastre devono essere programmate operazioni di pulizia periodiche delle lastre di PMMA con acqua in pressione, in conformità alla cadenza temporale dichiarata dal produttore del PMMA.

Al fine di individuare l'onere connesso con la manutenzione degli elementi in PMMA, deve essere indicato il tipo di trattamento a cui occorre che tali elementi siano sottoposti per la rimozione della polvere e dei graffi.

Le guarnizioni che vengono impiegate a contatto con il PMMA, devono essere realizzate in EPDM o altro materiale compatibile con il materiale trasparente; non devono cioè rilasciare, durante la vita di servizio, prodotti chimici che aggrediscano chimicamente il materiale trasparente. La geometria della guarnizione deve essere tale da consentire la dilatazione ed il ritiro delle lastre evitando che queste fuoriescano durante la vita di servizio.

Le guarnizioni devono avere le caratteristiche minime elencate nel prospetto.

Caratteristiche delle guarnizioni		
Caratteristica	Metodo di prova	Valore minimo (*)
Durezza	UNI EN ISO 868	70 ± 5 Shore A/3 (± 3 Shore A/3)
Carico di rottura	UNI 6065	10 Mpa (± 5%)
Allungamento a rottura	UNI 6065	300% (± 15%)

(*) Tra parentesi sono riportate le variazioni ammesse dopo invecchiamento termico di sette giorni alla temperatura di 70 °C, in conformità alla UNI ISO 188.

La cornice metallica deve essere installata su almeno tre lati della lastra, offrendo a quest'ultima idonea resistenza meccanica per effetto della forma, dello spessore e delle caratteristiche meccaniche del materiale impiegato.

37.2.3.2 Pannelli trasparenti con lastre in polycarbonato protetto a UV

L'impiego di lastre in polycarbonato presuppone che non si tratti di materiale riciclato e che sia prevista idonea protezione per i raggi UV. Possono essere impiegate lastre in polycarbonato a partire da uno spessore minimo di 12 mm.

In tabella sono elencate le caratteristiche tecniche del materiale.

Caratteristiche delle lastre in polycarbonato		
Caratteristica	Metodo di prova	Valore di riferimento
Massa volumica	UNI 7092, metodo A	≥ 1 000 kg/m ³
Assorbimento d'acqua	UNI EN ISO 62, metodo 1 (24h, 23°C) le provette sono quadrate, di lato pari a 50 mm e di spessore pari a 3 mm	≤ 16 %
Resistenza a trazione	UNI EN ISO 527-2/1B/50	≥ 60 MPa
Resistenza a trazione dopo invecchiamento	UNI EN ISO 527-2/1B/50	≥ 55 MPa
Modulo elastico a trazione	UNI EN ISO 527-2/1B/1	≥ 2 200 MPa
Modulo elastico a trazione dopo invecchiamento	UNI EN ISO 527-2/1B/1	≥ 2 000 MPa
Resistenza all'urto Charpy con intaglio	UNI EN ISO 179-1/1eA	≥ 6 KJ/m ²
Temperatura di rammollimento Vicat	UNI EN ISO 306, metodo B50	≥ 145 °C
Coefficiente di dilatazione termica	UNI 6061	≤ 6,5.10 ⁻⁵ °C ⁻¹

lineare		
Modulo elastico a trazione	UNI EN ISO 527-2/1B/1	$\geq 2\ 200$ MPa
Fattore di trasmissione luminosa a 420 mm		
Prima dell'esposizione	UNI EN ISO 13468-1	$\geq 85\%$
Dopo l'esposizione	UNI EN ISO 4892-2 per 1 000 h	$\geq 82\%$
Tensione ammessa sul materiale (fino a 40°C)	---	≤ 10 N/mm ²

Valgono per i pannelli con lastra in polycarbonato tutte le caratteristiche generali riportate per le lastre in PMMA al paragrafo 36.2.3.1

37.2.3.3 Pannelli trasparenti con lastre in vetro stratificato

Per motivi di sicurezza gli elementi acustici in vetro devono essere realizzati esclusivamente con lastre di vetro stratificato ottenute da procedimento di lavorazione float per colata su bagno metallico in atmosfera controllata e da un film intermedio in polivinilbutirrale (PVB), avente uno spessore costante di 0.76 mm, per uno spessore totale minimo di 15 mm (6+8+PVB).

Le singole lastre devono essere sottoposte a trattamento termico di tempera o di indurimento in funzione del tipo di applicazione e del grado di sicurezza che si vuole conseguire in caso di urto.

Il trattamento di tempera aggiunge al livello di sicurezza dovuto alla stratificazione i risultati di maggior resistenza meccanica ed agli shock termici, migliorando la sicurezza di impiego del prodotto nel caso di applicazione in barriere antirumore poste a lato delle infrastrutture di trasporto.

In caso di lastre curve è preferibile la stratificazione di due o più vetri temperati della stessa natura e spessore.

Qualora le lastre siano applicate in copertura, si raccomanda l'uso di vetro stratificato costituito da una lastra temperata ed una indurita; il vetro temperato ha una migliore resistenza meccanica; il vetro indurito ha una compattezza in caso di rottura superiore al vetro stratificato temperato, poiché presenta una frammentazione di grandi dimensioni.

I pannelli realizzati in vetro possono essere costituiti da materiale incolore o colorato, eventualmente con serigrafie decorative. Il colore può essere ottenuto con l'impiego di fogli di PVB della colorazione richiesta.

Caratteristiche delle lastre in vetro stratificato		
Caratteristica	Metodo di prova	Valore di riferimento
Spessore totale	---	≥ 15 mm
Caratteristiche del materiale di base e limitazione dei difetti ottici e visivi	UNI EN 572-1, UNI EN 572-2 e UNI EN ISO 12543-6	
Resistenza ad alta temperatura, all'umidità e all'irraggiamento solare simulato	UNI EN ISO 12543, parti 1, 2, 3 e 4	
Dimensioni, scostamenti limite e finiture dei bordi	UNI EN ISO 12543-5	
Criteri di sicurezza nelle applicazioni vetrarie	UNI 7697	
Molatura delle lastre	UNI 6028	
Trattamento serigrafico (eventuale)	UNI EN 12150-1	
Fattore di trasmissione luminosa	UNI EN 410 e UNI EN 673	0,81
Fattore di riflessione luminosa	UNI EN 410 e UNI EN 673	0,07
Fattore di trasmissione energetica	UNI EN 410 e UNI EN 673	0,54
Fattore di riflessione energetica	UNI EN 410 e UNI EN 673	0,40
Fattore di assorbimento energetico	UNI EN 410 e UNI EN 673	0,06
Fattore solare	UNI EN 410 e UNI EN 673	0,65

Valgono per i pannelli con lastra in vetro tutte le caratteristiche generali riportate per le lastre in PMMA al paragrafo 36.2.3.1

Per assicurare la compatibilità con il plastico PVB, è preferibile impiegare guarnizioni a mescola a base siliconica.

37.2.4 Pannelli in calcestruzzo

Si tratta di pannelli costituiti da uno strato portante in calcestruzzo armato abbinato ad uno strato di materiale poroso di varie tipologie.

Lo strato portante assicura le proprietà fonoisolanti del pannello; lo strato poroso assicura le proprietà fonoassorbenti grazie alla sua geometria ed al materiale di cui può essere costituito (granuli di argilla espansa o lapillo vulcanico).

I due strati sono normalmente abbinati in fase di getto con la tecnica del fresco su fresco che assicura l'omogeneità del pannello se effettuata con tempi di getto ravvicinati in modo da garantire la contemporaneità del fenomeno di presa.

Esistono tuttavia altre modalità produttive quali la prefabbricazione separata dei moduli alleggeriti ed il successivo fissaggio meccanico allo

strato portante.

Per questa tipologia di elementi acustici, la norma tecnica EN 14990 contiene i riferimenti tecnici per le caratteristiche meccaniche, di sicurezza e durabilità.

L'eventuale colorazione dello strato fonoassorbente deve essere preferibilmente realizzata con pigmentazione dell'impasto mediante impiego di ossidi, al fine di non pregiudicare le proprietà fonoassorbenti del manufatto. Il ricorso a sistemi di colorazioni mediante vernici silicatiche o poliuretatiche è approvato se i test di fonoassorbimento sono effettuati sul pannello verniciato.

Le due tipologie di pigmentazione possono essere applicate indifferentemente per lo strato portante in calcestruzzo.

Qualora siano richieste unicamente proprietà fonoisolanti (esempio pannello di base di barriera antirumore) il pannello sarà realizzato in unico strato in cls armato.

37.2.4.1 strato in cls armato

I pannelli che costituiscono la barriera saranno realizzati con calcestruzzo durevole avente requisiti di resistenza e porosità adeguati al tipo di protezione antifonica richiesta; in ogni caso la resistenza a compressione, secondo UNI EN 12390-3 non dovrà essere inferiore a 40 N/mm² e lo spessore del pannello non inferiore a 8 cm per ottenere uno spessore adeguato del copriferro.

I materiali utilizzati nel confezionamento del calcestruzzo devono essere marcati CE secondo il D.P.R. 246/93 e devono soddisfare le norme richiamate dalla UNI EN 206-1.

Il cemento sarà di tipo Portland o pozzolanico conformi alla UNI EN197/1. L'acqua d'impasto deve essere conforme alla norma UNI EN 1008. Gli additivi devono essere conformi alla norma UNI EN 934/2.

Gli aggregati devono essere conformi alle UNI EN 12620 e UNI 8520. In particolare, dovranno avere assorbimento inferiore al 2,5% e, per applicazioni in ambienti gelivi (classe di esposizione XF), inferiore all'1%. È possibile l'utilizzo degli aggregati di riciclo in conformità alla norma UNI 11104.

Il coefficiente di permeabilità, secondo UNI EN 12390-8, ottenuto con prova a carico costante alla pressione di 1400 kPa su provini di 100 mm di diametro oppure preliminarmente ai getti su provini cubici aventi lo spigolo di 150 mm, dovrà essere $K < 10^{-10}$ cm s-1.

Le superfici di cemento o calcestruzzo dovranno essere protette con additivi idrofobizzanti inseriti in fase di confezionamento.

L'armatura sarà in reti elettrosaldate e/o barre d'acciaio ad aderenza migliorata del tipo B450C o B450A come da D.M. 14/01/2008.

37.2.4.2 Strato fonoassorbente in argilla espansa o pomice

La superficie fonoassorbente del pannello è ottenuta con un getto di argilla espansa o pomice normalmente greco per incrementare la superficie fonoassorbente attiva.

I pannelli dovranno avere apposita protezione della struttura cellulare in argilla espansa o pomice esposta agli agenti atmosferici mediante applicazione in fase di confezionamento di additivi idrofobizzanti.

La protezione della superficie deve impedire l'assorbimento delle acque meteoriche, limitando così i rischi del gelo ed impedendo la naturale formazione di vegetazione, nonché la proliferazione di microrganismi all'interno del materiale.

La protezione nei confronti degli agenti atmosferici potrà essere realizzata in tempi successivi al processo produttivo, mediante trattamenti superficiali, effettuati in stabilimento o in cantiere, con impiego di una soluzione composta di acqua e silicone spruzzata sulla superficie, oppure da una soluzione a base di silani (in quantitativi dipendenti dalla porosità del supporto), applicata sulle superfici pulite e asciutte tramite irroratori a bassa pressione. Questo tipo di applicazione, avendo effetti sul fonoassorbimento del manufatto, comporta la certificazione di questa caratteristica per il pannello verniciato.

Nel caso di realizzazione del pannello stratificato con la tecnica del fresco su fresco, le caratteristiche dell'argilla espansa sono riportate in tabella.

Metodi di prova e valori raccomandati di alcune proprietà dell'argilla espansa in granuli utilizzata in conglomerati cementizi non strutturali		
Caratteristica	Metodo di prova	Valore di riferimento
Massa volumica in mucchio dei granuli di argilla espansa	UNI EN 13055-1	$350 \text{ kg/m}^3 \leq M_{va} \leq 850 \text{ kg/m}^3$
Diametro massimo dei granuli di argilla espansa	UNI EN 13055-1	$12 \text{ mm} \leq D_{max} \leq 20 \text{ mm}$
Dosaggio del cemento (pozzolanico o Portland) per metro cubo di impasto		$200 \text{ kg/m}^3 \leq \text{Dosaggio} \leq 350 \text{ kg/m}^3$
Massa volumica del calcestruzzo di argilla	UNI 7548-2	$\leq 1200 \text{ kg/m}^3$

espansa		
Spessore dello strato di calcestruzzo poroso		≥ 40 mm
Resistenza media a compressione del calcestruzzo di argilla espansa misurata su cubetti stagionati con lato di 100 mm	UNI EN 1345	≥ 5N/mm ²

In alcune applicazioni vengono realizzati blocchi di argilla espansa vibrocompressi successivamente solidarizzati ad uno strato portante in calcestruzzo. Per questo tipo di applicazione le caratteristiche dell'argilla espansa sono riportate in tabella.

Metodi di prova e valori raccomandati di alcune proprietà degli elementi vibrocompressi fonoassorbenti in calcestruzzo di argilla espansa da solidarizzare ad una struttura portante		
Caratteristica	Metodo di prova	Valore di riferimento
Massa volumica in mucchio dei granuli di argilla espansa	UNI EN 13055-1	500 kg/m ³ ≤ M _{va} ≤ 800 kg/m ³
Diametro massimo dei granuli di argilla espansa	UNI EN 13055-1	≤ 20 mm
Dosaggio del cemento (pozzolanico o Portland) per metro cubo di impasto.		≥ 200 kg/m ²
Massa volumica del calcestruzzo di argilla espansa	UNI 7548-2	≤ 1200 kg/m ³
Spessore dello strato di calcestruzzo poroso		≥ 80 mm
Resistenza media a compressione del calcestruzzo di argilla espansa misurata su cubetti stagionati con lato di 100 mm	UNI EN 1345	≥ 5N/mm ²

Alternativamente all'argilla espansa, per realizzare lo strato fonoassorbente del pannello può essere utilizzato lapillo vulcanico o pomice che deve avere le caratteristiche riportate in tabella.

Metodi di prova e valori raccomandati di alcune proprietà dell'inerte naturale di pomice in conglomerati cementizi non strutturali.		
Caratteristica	Metodo di	Valore di riferimento

	prova	
Massa volumica in mucchio dell'inerte naturale di pomice	UNI EN 13055-1	$600 \text{ kg/m}^3 \leq M_{va} \leq 900 \text{ kg/m}^3$
Diametro massimo dei granuli	UNI EN 13055-1	$\leq 14 \text{ mm}$
Dosaggio del cemento (pozzolanico o Portland) per metro cubo di inerte		$200 \text{ kg/m}^3 \leq M_{va} \leq 350 \text{ kg/m}^3$
Massa volumica del calcestruzzo con inerte naturale di pomice	UNI EN 13055-1	$\leq 1200 \text{ kg/m}^3$
Spessore minimo dello strato in calcestruzzo poroso		$\geq 40 \text{ mm}$
Resistenza media a compressione del calcestruzzo poroso di argilla espansa misurata su cubetti stagionati con lato di 100 mm	UNI EN 1345	$\geq 5 \text{ N/mm}^2$

37.2.5 Sistemi di copertura a "baffles"

Si tratta di un sistema di copertura a cielo aperto ottenuta con pannelli fonoisolanti/fonoassorbenti sospesi (baffles) sulla sede stradale così da formare una griglia in grado di attenuare l'onda acustica e garantire lo smaltimento dei fumi; integrati con altri sistemi di copertura (trasparente o cieca) consentono di gradualizzare il livello di luminosità all'interno della copertura.

I pannelli tipo baffles sono generalmente costituiti da un involucro metallico e materassino fonoassorbente/fonoisolante interno con caratteristiche rispondenti alle specifiche elencate al paragrafo 36.2.1. Dal punto di vista prestazionale è richiesta la qualificazione acustica del sistema con l'effettuazione di un test di fonoisolamento secondo la UNI/EN 1793-1. Il campione deve essere rappresentativo del sistema di copertura e costituito quindi da una porzione di grigliato a baffles montato nella camera di prova così come previsto dagli elaborati progettuali, rispettando cioè le quote relative agli interassi fra i pannelli.

Sono inoltre richieste le prove di prequalifica acustica sul prodotto come riportato al capitolo 35.1.1.

Considerata la modalità di impiego dei pannelli baffles, è richiesta la verifica strutturale prevista al paragrafo 36.1.2.1 relativa ai carichi aerodinamici e statici.

Relativamente ai requisiti di sicurezza e compatibilità ambientale occorre siano prodotti i certificati di comportamento in presenza di fuoco (rif par. 36.1.3.2 e le attestazioni relative ai materiali come elencato nel paragrafo 36.1.3.6).

37.2.6 Diffrattori di sommità per barriere

Si tratta di dispositivi che installati sulla sommità delle barriere antirumore agiscono sull'onda diffratta migliorando le prestazioni globali della barriera stessa.

Sono in genere elementi lineari collegati alla struttura portante della barriera e costituiti da un guscio metallico con materassino interno fonoassorbente. In questi casi le loro caratteristiche tecniche devono essere rispondenti alle specifiche elencate al paragrafo 36.2.1.

Dal punto di vista acustico è prevista l'effettuazione del test di diffrazione del bordo superiore (rif. Par. 36.1.1.3).

Relativamente alle prove di tipo statico deve essere verificata la resistenza ai carichi (rif. par. 36.1.2.1).

Relativamente alla sicurezza in esercizio devono essere verificati i sistemi anticaduta ed il comportamento in presenza di fuoco (rif. par. 36.1.3.1 e 36.1.3.2).

37.2.7 Biomuri in calcestruzzo armato vibrato

I biomuri in calcestruzzo sono costituiti da una griglia spaziale tridimensionale di elementi prefabbricati in conglomerato cementizio armato vibrato, che, incastrati o comunque collegati fra di loro, realizzano un'intelaiatura avente larghe superfici aperte, atta però a contenere materiale di riempimento a matrice terrosa di modo che la struttura prefabbricata, a regime, possa restare pressoché totalmente immersa all'interno dell'inverdimento del proprio paramento frontale.

Gli elementi prefabbricati costituenti il muro devono essere modulari e vincolabili, atti a qualsivoglia configurazione planimetrica, comprese le curvilinee. Inoltre gli elementi costituenti le parti frontali esterne della barriera devono essere sagomati in modo da evitare la fuoriuscita del terreno di riempimento, garantendo nel contempo la minima presenza di calcestruzzo prefabbricato in facciata e la massima capacità di accogliere le essenze arbustive e/o erbacee.

Le strutture costituenti l'intelaiatura devono avere conformazioni e sagome tali da realizzare una struttura autostabile. Devono altresì poter essere applicate in collegamento con strutture similari utilizzate per il sostegno di terrapieni per le conformazioni a duna.

I suddetti elementi prefabbricati saranno realizzati con calcestruzzo durevole avente requisiti di resistenza e porosità adeguati al tipo di protezione antifonica richiesta; in ogni caso la resistenza a compressione, secondo UNI EN 12390-3 non dovrà essere inferiore a 40 N/mm² e lo spessore dell'elemento tale da garantire uno spessore adeguato del copriferro.

I materiali utilizzati nel confezionamento del calcestruzzo devono essere marcati CE secondo il D.P.R. 246/93 e devono soddisfare le norme richiamate dalla UNI EN 206-1.

Il cemento sarà di tipo Portland o pozzolanico conformi alla UNI EN197/1. L'acqua d'impasto deve essere conforme alla norma UNI EN 1008. Gli additivi devono essere conformi alla norma UNI EN 934/2.

Gli aggregati devono essere conformi alla UNI EN 12620 e UNI 8520. In particolare dovranno avere assorbimento inferiore al 2,5% e per applicazioni in ambienti gelivi (classe di esposizione XF) inferiore all'1%. È possibile l'utilizzo degli aggregati di riciclo in conformità alla norma UNI 11104.

Il coefficiente di permeabilità, secondo UNI EN 12390-8, ottenuto con prova a carico costante alla pressione di 1400 kPa su provini di 100 mm di diametro oppure preliminarmente ai getti su provini cubici aventi lo spigolo di 150 mm, dovrà essere $K < 10^{-10}$ cm s⁻¹.

L'armatura sarà in reti elettrosaldate e/o barre d'acciaio ad aderenza migliorata del tipo B450C o B450A come da D.M. 14/01/2008.

A richiesta del Committente gli elementi prefabbricati possono presentare colorazioni a seguito di pigmentazione dell'impasto di calcestruzzo.

La colorazione dell'impasto di cemento ed aggregati avverrà utilizzando ossidi di ferro, pigmenti insolubili in acqua, resistenti agli alcali ed aventi ottima stabilità alla luce e alle intemperie.

I contenitori andranno riempiti con materiale a matrice terrosa, con la tolleranza di una quota-parte fino ad una percentuale pari al 25% di materiale a matrice pietroso-lapidea, diametro massimo di 15 cm, a fungere da scheletro.

Detto materiale di riempimento ha la funzione di configurarsi come massa resistente nei confronti della propagazione del rumore oltre che la funzione di conferire stabilità all'opera di attenuazione dei fenomeni acustici, ma altresì soprattutto la funzione di substrato per lo sviluppo della vegetazione; deve quindi essere esente da qualsivoglia sostanza

inquinante e comunque possedere caratteristiche tali da non ostacolare o addirittura impedire la buona propagazione al suo interno della radicazione delle essenze messe a dimora nello strato superficiale più ricco di terreno agrario.

L'impianto delle essenze deve essere preceduto dalla rimozione di eventuali materiali estranei quali detriti, ciottoli, radici e/o eventuali erbe infestanti.

Per assicurare la massima velocità di sviluppo delle pianticelle il paramento frontale del biomuro deve essere arricchito con la somministrazione di terreno agrario prelevato ad una profondità massima di 0.50 m, privo di pietre, tronchi, rami, radici e loro parti che possano ostacolare le lavorazioni agronomiche del terreno dopo la posa in opera, e chimicamente neutro (pH 6,5-7). La quantità di scheletro non dovrà eccedere il 5% del volume totale e la percentuale di sostanza organica non dovrà essere inferiore al 2%. L'Appaltatore, prima di effettuare il riporto del terreno agrario, altrimenti denominabile terra di coltivo, dovrà accertarne la qualità per sottoporla all'approvazione della Direzione Lavori e dovrà, se richiesto, disporre a proprie spese l'esecuzione delle analisi di laboratorio per ogni tipo di suolo. Le analisi dovranno essere eseguite, salvo quanto diversamente disposto dal presente capitolato, secondo i metodi ed i parametri normalizzati di analisi del suolo, pubblicati dalla Società Italiana della Scienza del Suolo S.I.S.S.. Detto terreno agrario dovrà essere privo di agenti patogeni e di sostanze tossiche per le piante e dovrà inoltre essere mescolato con terriccio, torba o compost di origine ligneo-cellulosica sufficientemente stabilizzato dal punto di vista microbiologico in ragione di almeno 20 litri per m² di superficie frontale, compresa altresì la distribuzione di concime minerale complesso a lenta cessione da spandere prima della definitiva sistemazione del terreno.

La messa a dimora delle essenze deve essere effettuata avendo cura di non danneggiare né l'apparato radicale né la parte epigea, distanziando opportunamente le pianticelle in base alle esigenze della singola specie e provvedendo alla leggera compattazione manuale del terreno in prossimità del colletto radicale.

La scelta delle specie vegetali da inserire nei Muri Cellulari inverdibili a reticolo spaziale deve essere effettuata fra le essenze erbacee e/o arbustive nelle varietà tappezzanti, ricadenti e/o rampicanti; le pianticelle dovranno essere vigorose e di buon sviluppo,

provviste di buon apparato radicale, esenti da fitopatie e sintomi di carenze e da postumi di attacchi parassitari, non manifestanti segni di grandinata; dovranno inoltre soddisfare le esigenze qui di seguito elencate, contemperandole in maniera il più possibile efficace, nei casi in cui le stesse risultino contrapposte:

- adattamento al clima generale della zona
- adattamento al microclima della barriera a reticolo spaziale, caratterizzato da possibili minori apporti idrici meteorici, maggiori temperature massime giornaliere e stagionali e più elevata escursione termica;
- capacità biotecniche di ricoprimento e consolidamento;
- ottimo sviluppo radicale (per resistere alle sollecitazioni meccaniche prodotte dall'effetto aerodinamico del passaggio di veicoli ed automezzi), discreto sviluppo epigeo (necessario per coprire il più possibile la vista degli elementi strutturali), avendo cura dal lato carreggiata stradale di scegliere essenze a sviluppo esterno contenuto per salvaguardare la percorribilità del camminamento di ispezione e/o di manutenzione;
- buona possibilità di inserimento nel contesto ambientale circostante;
- appartenenza al patrimonio botanico locale, il più adatto a rispondere alle esigenze sopraesposte di adattabilità al clima della zona e di migliore effetto di inserimento nell'ambiente circostante, con possibilità di intercalare anche piante di origine diversa ma ben inseribili nel particolare contesto ambientale, per tener conto degli altri fattori elencati.

In condizioni climatiche o microclimatiche particolari o comunque laddove si ravvisa la necessità di accelerare il processo di attecchimento delle pianticelle, la barriera a reticolo spaziale potrà essere dotata di impianto irriguo a somministrazione localizzata.

L'impianto, fisso ed automatizzato, sarà alimentato dalla rete idrica pubblica e/o da pozzi specificatamente eseguiti in prossimità dell'intervento e sarà costituito da rete di distribuzione a goccia e verrà di volta in volta opportunamente dimensionato.

37.2.7.1 Biomuri in calcestruzzo armato vibrato a basso ingombro trasversale

I biomuri inverdibili in cemento armato vibrato a basso ingombro trasversale sono sistemi antirumore a parete doppia ed a limitato ingombro trasversale (dimensione trasversale nel punto di massimo

ingombro minore di 1 m) costituiti da doppia facciata inverdibile, oppure da una sola facciata inverdibile con la facciata opposta realizzata con pannelli fonoassorbenti oppure semplicemente fonoisolanti, in conformità alla necessità.

Essi sono ottenuti mediante l'inserimento di elementi prefabbricati in calcestruzzo armato vibrato, tra loro variamente composti, per sovrapposizione nel senso dello sviluppo in altezza, in linea di principio su montanti di sostegno in profilato metallico. Sempre in linea di principio i montanti metallici, eventualmente sostituibili con elementi di sostegno prefabbricati in cemento armato vibrato o altro materiale, devono risultare totalmente mascherati od inglobati all'interno della struttura finita.

I suddetti elementi prefabbricati formano dei contenitori tra loro comunicanti, aventi sulla facciata e/o sulle facciate inverdibili larghe superfici aperte; al loro interno viene posto il materiale di riempimento costituito interamente da una miscela di inerti miscelati a materiale di origine vulcanica, argille speciali, concimi minerali complessi a lenta cessione ed ammendanti organici (torbe, fibre naturali, cortecce) con funzione di substrato per lo sviluppo della vegetazione le cui percentuali componenti varieranno in relazione sia alle specie vegetali impiegate sia alle condizioni microclimatiche del sito e saranno quindi oggetto, di volta in volta, di specifica definizione.

Gli elementi costituenti le pareti frontali inverdibili della barriera acustica sono sagomati in modo da impedire la fuoriuscita del materiale di riempimento per dilavamento, senza impiego di alcun mezzo di ritenzione aggiuntivo (geosintetici), garantendo nel contempo la minor superficie possibile di calcestruzzo in vista.

Per determinare le caratteristiche costruttive delle singole parti componenti i biomuri inverdibili a basso ingombro trasversale, si fa riferimento alle specifiche tecniche di competenza ed in particolar modo a quelle relative ai pannelli fonoisolanti e fonoassorbenti in c.a., agli elementi prefabbricati in c.a per realizzazione di biomuri, ed alle essenze per l'inverdimento.

Questo particolare tipo di barriera acustica, vista la esigua quantità di substrato all'inverdimento legata alle limitate dimensioni di ingombro trasversale deve sempre essere dotata di impianto irriguo a somministrazione localizzata.

L'impianto, fisso ed automatizzato, sarà alimentato dalla rete idrica pubblica e/o da pozzi specificatamente eseguiti in prossimità dell'intervento e sarà costituito da rete di distribuzione a goccia e verrà di volta in volta opportunamente dimensionato.

37.2.8 Pannelli realizzati con altri materiali

Ove vengano adottati pannelli realizzati con materiali diversi da quelli indicati o integrati con sistemi innovativi di attenuazione del rumore, dovranno essere fornite tutte le caratteristiche necessarie per il controllo qualitativo dei materiali ai fini acustici, strutturali, di sicurezza, durabilità e di corretto inserimento paesaggistico/ambientale, nonché la casistica delle situazioni similari in cui sono stati applicati, corredata della certificazione degli Enti appaltanti.

Detti prodotti devono comunque essere sottoposti alla preventiva approvazione del Committente.

37.2.9 Carpenteria metallica portante

I montanti metallici se realizzati con profili aperti laminati devono essere realizzati in acciaio con caratteristiche meccaniche non inferiori a quelle del tipo S275JR (UNI EN 10025-1÷6).

Per laminati in forma di profilati cavi la norma di riferimento è la EN 10210-1.

Per i montanti metallici è prevista la zincatura a caldo per immersione in accordo alla Norma UNI EN ISO 1461/99, per uno spessore non inferiore a 85 µm, previo ciclo di sabbiatura SA 21/2 oppure trattamento di decapaggio chimico. Inoltre è richiesto un ulteriore trattamento della superficie, subito dopo la zincatura, secondo il sistema seguente:

- applicazione di mano di fondo a base di pittura epossidica al fosfato di zinco di spessore 60÷80 µm.
- applicazione di mano di copertura a base di pittura poliuretana di spessore 60÷80 µm.

Lo spessore minimo locale della protezione, compreso lo spessore della zincatura, deve essere di almeno 200 µm in modo da realizzare una superficie esente da pori.

Il fornitore deve comunque indicare il sistema del trattamento previsto per la protezione anticorrosiva della superficie dei diversi elementi ed allegare le schede tecniche dei prodotti vernicianti impiegati e le modalità di applicazione.

Controlli sugli strati protettivi dell'acciaio costituente gli elementi in carpenteria portante		
Caratteristica	Metodo di prova	Valore di riferimento
Resistenza all'urto	UNI 8901	La pellicola non deve presentare fessurazioni a seguito della caduta del maglio da una altezza di 50 cm
Aderenza	EN ISO 2409	Resistenza alla quadrettatura - nessun distacco.
Brillantezza	UNI 9389	Glossmetro a 60° ; gloss massimo 60
Piegamento su mandrino cilindrico	UNI ISO 1519	Con piegamento su mandrino di 4 mm la pellicola non deve fessurarsi
Resistenza in nebbia salina neutra	UNI ISO 9227	Dopo 150 ore - penetrazione massima della corrosione di 1 mm lungo la crocettatura. Dopo 500 ore - penetrazione massima della corrosione di 15 mm lungo la crocettatura; blistering massimo 8 medium secondo ASTM D 814
Resistenza in camera umidostatica		Dopo 150 ore - blistering assente Dopo 500 ore - blistering massimo 8 medium secondo ASTM D 814

Tutte le saldature manuali devono essere effettuate ad arco con elettrodi rivestiti E44 aventi caratteristiche di classe 2, 3, 4 secondo UNI 5132, per spessori inferiori a 30 mm e classe 4B per spessori superiori.

Sui profili costituenti i montanti che non risultino "prodotti qualificati" al sensi del DM 9/1/96, devono essere effettuate tutte le prove meccaniche e chimiche previste dalle norme UNI (oppure EN), in numero atto a fornire un'idonea conoscenza delle proprietà di ogni singolo lotto di fornitura e comunque almeno tre saggi per ogni 20 tons di ogni singolo profilo.

In alternativa è ammesso l'impiego di acciai marcati CE secondo le procedure di rilascio del marchio dei manufatti in acciaio ricadenti sotto il Regolamento UE n°305/2011 Prodotti da costruzione.

37.2.10 Accessori

Tutti gli elementi metallici non precedentemente esaminati (bulloneria, rivetti, rondelle elastiche e non, piastre di base dei montanti, distanziatori, tirafondi, ecc.) devono essere in acciaio zincato a caldo

in accordo alla norma UNI EN ISO 1461/99, per uno spessore non inferiore a 60 micron (ad eccezione delle piastre di base per le quali vale quanto indicato per i montanti).

Per quanto riguarda i tirafondi, questi devono essere costituiti da barre filettate in acciaio di caratteristiche di resistenza non inferiore alla classe 8.8 secondo UNI EN 898 parte I (riferimento UNI 5712) con dadi di classe 8 secondo UNI EN 20898 parte II (riferimento UNI 5713).

In alternativa, possono essere utilizzati ancoraggi.

La bulloneria ad alta resistenza per le unioni acciaio-acciaio deve essere conforme per le caratteristiche dimensionali delle viti alle UNI EN 898-1 riferimento UNI 5712 e per quelle dei dadi alle UNI EN 20898-2 riferimento UNI 5713, appartenenti alla classe 8.8 e 8 della UNI 3740.

Le rosette metalliche devono essere in acciaio C50 UNI EN 10083-2/UNI 5714 temprato e rinvenuto (HRC 32÷40).

I sigillanti e le guarnizioni devono garantire nel tempo l'ermeticità acustica e deve quindi resistere all'invecchiamento da agenti naturali (raggi UV, variazioni di temperatura, ecc.).

Il fornitore dovrà specificare preventivamente le caratteristiche tecniche dei materiali utilizzati per i sigillanti e le guarnizioni specie per quanto riguarda la qualità dell'elemento elastico e la sua resistenza all'invecchiamento.

37.2.11 Particolarità costruttive della barriera

La geometria della barriera indicata negli elaborati grafici dovrà essere rigorosamente rispettata in fase di esecuzione. Qualora si rendano necessari adattamenti del profilo, si richiede la preventiva approvazione del progettista.

I materiali costituenti le barriere devono essere forniti nei colori previsti a Progetto, scelti per una corretta integrazione dell'opera con l'ambiente circostante.

Tutta la barriera deve essere costruita in modo da evitare in ogni punto il ristagno dell'acqua. In particolare per i pannelli composti l'acqua deve fuoriuscire facilmente dai singoli pannelli e non ristagnare sia fra pannello e pannello sia tra pannello inferiore della parete e superficie di appoggio.

Le soluzioni costruttive devono consentire la rimozione della barriera senza che occorra la demolizione della relativa fondazione. I getti di

bloccaggio dovranno essere effettuati con idonee malte cementizie di tipo reoplastico.

Dovranno essere previsti dispositivi atti a impedire l'asportazione dei pannelli.

Qualora previsto a Progetto tutte le componenti metalliche della barriera devono essere rese equipotenziali e collegate all'impianto di messa a terra elettrico.

Per le modalità di messa a terra e per il dimensionamento elettrico dell'impianto si dovrà fare riferimento alla Norma CEI 9.6 vigente.

Art. 38 Barriere di sicurezza**38.1 Premessa**

I progetti e le relative esecuzioni devono attenersi rigorosamente a quanto prescritto:

- dal Decreto Ministeriale dei Lavori Pubblici n. 223 del 18 febbraio 1992 recante istruzioni tecniche per la progettazione l'omologazione e l'impiego delle barriere stradali di sicurezza;
- dal decreto ministeriale 15 ottobre 1996, con il quale sono state aggiornate le istruzioni tecniche per la progettazione, l'omologazione e l'impiego delle barriere stradali di sicurezza
- dal decreto ministeriale 3 giugno 1998, con il quale sono state nuovamente aggiornate le istruzioni tecniche per la progettazione, l'omologazione e l'impiego delle barriere stradali di sicurezza
- dal decreto ministeriale 11 giugno 1999, con il quale sono state integrate e modificate alcune disposizioni di carattere amministrativo del decreto 3 giugno 1998 ed apportati alcuni aggiornamenti tecnici a talune disposizioni delle allegate istruzioni;
- dal decreto ministeriale 2 agosto 2001, con il quale e' stato modificato il termine di due anni previsto dall'art. 3 del decreto 11 giugno 1999 per l'acquisto dell'efficacia operativa delle istruzioni tecniche allegate al decreto 3 giugno 1998, con quello di un anno dalla pubblicazione del medesimo decreto 2 agosto 2001;
- dal decreto ministeriale 23 dicembre 2002, n. 3639, con il quale e' stato ulteriormente modificato il termine annuale previsto dal citato decreto 2 agosto 2001, con quello di un anno dalla pubblicazione del medesimo decreto 23 dicembre 2002;
- dalla direttiva n. 89/106/CEE, e successive modificazioni, relativa al ravvicinamento delle disposizioni legislative, regolamentari ed amministrative degli Stati membri concernenti i prodotti da costruzione; Vista la norma UNI EN 1317, parte 1, del maggio 2000, inerente «Terminologia e criteri generali per i metodi di prova» per le barriere di sicurezza stradale;
- dalla norma UNI EN 1317, parte 2, dell'aprile 1998, inerente «Classi di prestazione, criteri di accettazione delle prove d'urto e metodi di prova per le barriere di sicurezza»;

- dalla norma UNI EN 1317, parte 3, del gennaio 2002, inerente «Classi di prestazione, criteri di accettabilità basati sulle prove di impatto e metodi di prova per attenuatori d'urto»;
- dalla norma UNI EN 1317, parte 4, del maggio 2003, inerente «Classi di prestazione, criteri di accettazione per la prova d'urto e metodi di prova per terminali e transizioni delle barriere di sicurezza»;
- dal decreto n° 2367 del 21 giugno 2004 "Aggiornamento delle istruzioni tecniche per la progettazione, l'omologazione e l'impiego delle barriere stradali di sicurezza e le prescrizioni tecniche per le prove delle barriere di sicurezza stradale".

Le barriere ed i dispositivi, a seconda della loro destinazione ed ubicazione, devono corrispondere a quanto prescritto nelle "Istruzioni Tecniche" allegate al Decreto sopracitato.

Le protezioni dovranno essere realizzate secondo quanto previsto dal Progetto e con dispositivi che abbiano conseguito il "Certificato d'omologazione" rilasciato dal Ministero dei Lavori Pubblici-Ispettorato Generale per la Circolazione e la Sicurezza Stradale.

Gli interventi compreso quelli relativi alle barriere amovibili, nonostante la mobilità del sistema, avranno le caratteristiche dell'impianto di tipo "definitivo" per cui il materiale impiegato, in particolare per le barriere metalliche, dovrà essere esclusivamente di nuova produzione.

A seconda della loro destinazione ed ubicazione, le barriere e gli altri dispositivi si dividono nei seguenti tipi:

- a) barriere centrali da spartitraffico;
- b) barriere laterali;
- c) barriere per opere d'arte, quali ponti, viadotti, sottovia, muri, ecc.;
- d) barriere o dispositivi per punti singolari, quali barriere per chiusura varchi, attenuatori d'urto per ostacoli fissi, letti di arresto o simili, terminali speciali, dispositivi per zone di approccio ad opere d'arte, dispositivi per zone di transizione e simili.

38.1.1.1 Finalità dei dispositivi di ritenuta nelle costruzioni stradali

Le barriere di sicurezza stradale e gli altri dispositivi di ritenuta sono posti in opera essenzialmente al fine di realizzare per gli utenti della strada e per gli esterni eventualmente presenti, accettabili condizioni di sicurezza in rapporto alla configurazione della strada, garantendo, entro certi limiti, il contenimento dei veicoli che dovessero

tendere alla fuoriuscita dalla carreggiata stradale. Le barriere di sicurezza stradale e gli altri dispositivi di ritenuta devono quindi essere idonei ad assorbire parte dell'energia di cui è dotato il veicolo in movimento, limitando contemporaneamente gli effetti d'urto sui passeggeri.

38.1.1.2 Individuazione delle zone da proteggere

Le zone da proteggere per le finalità di cui all'art. 37.1.1.1, definite, come previsto dal decreto ministeriale 18 febbraio 1992, n. 223, e successivi aggiornamenti e modifiche, dal progettista della sistemazione dei dispositivi di ritenuta, devono riguardare almeno: i margini di tutte le opere d'arte all'aperto quali ponti, viadotti, ponticelli, sovrappassi e muri di sostegno della carreggiata, indipendentemente dalla loro estensione longitudinale e dall'altezza dal piano di campagna; la protezione dovrà estendersi opportunamente oltre lo sviluppo longitudinale strettamente corrispondente all'opera sino a raggiungere punti (prima e dopo l'opera) per i quali possa essere ragionevolmente ritenuto che il comportamento delle barriere in opera sia paragonabile a quello delle barriere sottoposte a prova d'urto e comunque fino a dove cessi la sussistenza delle condizioni che richiedono la protezione; lo spartitraffico ove presente; il margine laterale stradale nelle sezioni in rilevato dove il dislivello tra il colmo dell'arginello ed il piano di campagna è maggiore o uguale a 1 m; la protezione è necessaria per tutte le scarpate aventi pendenza maggiore o uguale a 2/3. Nei casi in cui la pendenza della scarpata sia inferiore a 2/3, la necessità di protezione dipende dalla combinazione della pendenza e dell'altezza della scarpata, tenendo conto delle situazioni di potenziale pericolosità a valle della scarpata (presenza di edifici, strade, ferrovie, depositi di materiale pericoloso o simili): gli ostacoli fissi (frontali o laterali) che potrebbero costituire un pericolo per gli utenti della strada in caso di urto, quali pile di ponti, rocce affioranti, opere di drenaggio non attraversabili, alberature, pali di illuminazione e supporti per segnaletica non cedevoli, corsi d'acqua, ecc, ed i manufatti, quali edifici pubblici o privati, scuole, ospedali, ecc, che in caso di fuoriuscita o urto dei veicoli potrebbero subire danni comportando quindi pericolo anche per i non utenti della strada. Occorre proteggere i suddetti ostacoli e manufatti nel caso in cui non sia possibile o conveniente la loro rimozione e si trovino ad una distanza dal ciglio esterno della carreggiata, inferiore ad una opportuna

distanza di sicurezza; tale distanza varia in funzione dei seguenti parametri: velocità di Progetto, volume di traffico, raggio di curvatura dell'asse stradale, pendenza della scarpata, pericolosità dell'ostacolo. Le protezioni dovranno in ogni caso essere effettuate per una estensione almeno pari a quella indicata nel certificato di omologazione, ponendone circa due terzi prima dell'ostacolo, integrando lo stesso dispositivo con eventuali ancoraggi e con i terminali semplici indicati nel certificato di omologazione, salvo diversa prescrizione del progettista.

Le barriere di sicurezza dovranno avere la lunghezza minima di cui sopra, escludendo dal computo della stessa i terminali semplici o speciali, sia in ingresso che in uscita. Laddove non sia possibile installare un dispositivo con una lunghezza minima pari a quella effettivamente testata (per esempio ponti o ponticelli aventi lunghezze in alcuni casi sensibilmente inferiori all'estensione minima del dispositivo), sarà possibile installare una estensione di dispositivo inferiore a quella effettivamente testata, provvedendo però a raggiungere la estensione minima attraverso un dispositivo diverso (per esempio testato con pali infissi nel terreno), ma di pari classe di contenimento (o di classe ridotta - H3 nel caso di affiancamento a barriere bordo ponte di classe H4) garantendo inoltre la continuità strutturale. L'estensione minima che il tratto di dispositivo «misto» dovrà raggiungere sarà costituita dalla maggiore delle lunghezze prescritte nelle omologazioni dei due tipi di dispositivo da impiegare.

In particolare, ove possibile, per le protezioni isolate di ostacoli fissi, all'inizio dei tratti del dispositivo di sicurezza, potranno essere utilizzate integrazioni di terminali speciali appositamente testati. Per la protezione degli ostacoli frontali dovranno essere usati attenuatori d'urto, salvo diversa prescrizione del progettista.

38.1.1.3 Conformità dei dispositivi di ritenuta nelle costruzioni stradali e loro installazione

Tutti i componenti di un dispositivo di ritenuta devono avere adeguata durabilità mantenendo i loro requisiti prestazionali nel tempo sotto l'influenza di tutte le azioni prevedibili. Per la produzione di serie delle barriere di sicurezza e degli altri dispositivi di ritenuta, i materiali ed i componenti dovranno avere le caratteristiche costruttive descritte nel Progetto del prototipo allegato ai certificati di omologazione, nei limiti delle tolleranze previste dalle norme vigenti o dal progettista del dispositivo all'atto della richiesta di omologazione.

All'atto dell'impiego dei dispositivi di ritenuta nelle costruzioni stradali, le caratteristiche costitutive dei materiali impiegati dovranno essere certificate mediante prove di laboratorio. Dovranno inoltre essere allegare le corrispondenti dichiarazioni di conformita' dei produttori alle relative specifiche tecniche di prodotto. Le barriere e gli altri dispositivi di ritenuta omologati ed installati su strada dovranno essere identificati attraverso opportuno contrassegno, da apporre sulla barriera (almeno uno ogni 100 metri di installazione) o sul dispositivo, e riportante la denominazione della barriera o del dispositivo omologato, il numero di omologazione ed il nome del produttore. Una volta conseguita l'armonizzazione della norma EN 1317 e divenuta obbligatoria la marcatura CE, le informazioni da apporre sul contrassegno saranno quelle previste nella stessa norma EN 1317, parte 5. Nell'installazione sono tollerate piccole variazioni, rispetto a quanto indicato nei certificati di omologazione, conseguenti alla natura del terreno di supporto o alla morfologia della strada (ad esempio: infissione ridotta di qualche paletto o tirafondo; inserimento di parte dei paletti in conglomerati cementizi di canalette; eliminazione di supporti localizzati conseguente alla coincidente presenza di caditoie per l'acqua o simili). Altre variazioni di maggior entita' e comunque limitate esclusivamente alle modalita' di ancoraggio del dispositivo di supporto sono possibili solo se previste in Progetto, come riportato nell'art. 6. Alla fine della posa in opera dei dispositivi, dovra' essere effettuata una verifica in contraddittorio da parte della ditta installatrice, nella persona del suo Responsabile Tecnico, e da parte del committente, nella persona del direttore lavori anche in riferimento ai materiali costituenti il dispositivo. Tale verifica dovra' risultare da un certificato di corretta posa in opera sottoscritto.

38.1.1.4 Documentazione "as built" da presentare al termine dei lavori

Con nota prot. 5079 del 22.11.2006, l'Anas ha definito la documentazione da presentare a fine lavori per l'ottenimento dell'agibilità della strada:

Item	Descrizione	Tipologia elaborati	Tipologia della strada	
			Vp < 70 km/h	Vp >=70 km/h
A	Relazione motivata sulle scelte DM 223/92, art. 2, comma 1	- Relazione Generale barriere	Non prevista	A cura di: Progettista
B	Tipi delle barriere di sicurezza da adottare, la loro ubicazione e le opere complementari connesse (fondazione, supporti, dispositivi di smaltimento delle acque, ecc.), nell'ambito della sicurezza stradale DM 223/92, art. 2, comma 1	- Planimetria - Tipologici e particolari	A cura di: Progettista	A cura di: Progettista
C	Caratteristiche prestazionali dei dispositivi e in particolare la tipologia, la classe, il livello di contenimento, l'indice di severità, i materiali, le dimensioni, il peso massimo, i vincoli, la larghezza di lavoro, ecc., tenendo conto della loro congruenza con, il tipo di supporto, il tipo di strada, le manovre ed il traffico prevedibile su di essa e le condizioni geometriche esistenti DM 2367, art.6	- Tipologici e particolari	A cura di: Progettista	A cura di: Progettista
D	Specifici disegni esecutivi e relazioni di calcolo per l'adattamento dei singoli dispositivi omologati o per i quali siano stati redatti rapporti di prova, alla sede stradale, con riferimento ai terreni di supporto, ai sistemi di fondazione, allo smaltimento delle acque, alle zone di approccio e di transizione DM 2367, art. 6	- Relazione di calcolo - Disegni esecutivi	A cura di: Appaltatore Approvato da: Direttore Lavori	A cura di: Appaltatore Approvato da: Direttore Lavori
E	Planimetrie as built con indicazione delle tipologie ed estesa delle medesime Nota ANAS prot. 5079	- Planimetria	A cura di: Appaltatore Sottoscritto da: Direttore Lavori	A cura di: Appaltatore Sottoscritto da: Direttore Lavori
F	Elaborato redatto in caso siano intervenute variazioni rispetto al progetto/perizia nel quale vengono giustificate le tipologie di barriere adottate e si riporti il calcolo delle stesse in special modo per quelle ubicate nei punti singolari (zone di transizione tra barriere di tipo diverso, barriere in corrispondenza di ostacoli fissi, ecc). Nota ANAS prot. 5079	Elaborati previsti agli Item A, B, C, D e E	A cura di: Progettista (Item A, B e C) A cura di: Appaltatore (Item D e E)	A cura di: Progettista (Item A, B e C) A cura di: Appaltatore (Item D e E)

Poiché è evidente che l'inviluppo della documentazione prevista dalla norma e richiesta dall'Anas nella nota citata non può essere prodotto nella vera e propria fase progettuale ma, almeno in parte (curare con specifici disegni esecutivi e relazioni di calcolo l'adattamento dei singoli dispositivi, progettare le transizioni, ..., produrre elaborati "as built", ...) dovrà essere elaborato dopo la scelta dei dispositivi di cui si prevede l'impiego e dopo la fase esecutiva dei lavori (fasi entrambe a cura dell'Appaltatore), l'Appaltatore si impegna a produrre tutta la documentazione di propria competenza come definita nella tabella sopra riportata, fornendo gli elaborati firmati da Tecnico abilitato.

38.2 Barriere metalliche

38.2.1 Accettazione dei materiali

I produttori dei dispositivi omologati devono essere specializzati e certificati in qualità aziendale secondo le norme UNI EN ISO 9001.

I materiali componenti, i suddetti dispositivi omologati dovranno avere le caratteristiche costitutive descritte nella documentazione presentata per l'omologazione e dovranno essere realizzati con le stesse caratteristiche di cui sopra, risultanti da una dichiarazione di conformità di produzione che nel caso di barriere con componentistica di più origini, dovrà riguardare ogni singolo componente strutturale.

Tale dichiarazione dovrà essere emessa dall'Appaltatore e controfirmata dal Direttore Tecnico della Ditta Produttrice a garanzia della rispondenza del prodotto ai requisiti di cui al "Certificato d'omologazione".

Questa dichiarazione dovrà essere associata, a seconda dei casi, alle altre attestazioni previste dalla normativa vigente in termini di controllo di qualità ed altro. L'accettazione di tutti i materiali sarà regolata, inoltre, anche dalle norme descritte nei successivi articoli.

In ogni caso i materiali, prima della posa in opera, dovranno essere riconosciuti idonei ed accettati dalla Direzione dei Lavori; ciò stante l'Appaltatore resta totalmente responsabile della riuscita delle opere anche per quanto possa dipendere dalla qualità dei materiali stessi.

La Direzione Lavori si riserva la facoltà di svolgere ispezioni in officina per constatare la rispondenza dei materiali impiegati alle attestazioni nonché la regolarità delle lavorazioni.

La qualità dei materiali sarà verificata tutte le volte che la Direzione Lavori lo riterrà opportuno.

38.2.2 Qualità dei materiali

1) Caratteristiche dell'acciaio.

L'acciaio impiegato per le barriere dovrà essere esente da difetti come bolle di fusione e scalfitture e di tipo extra, per qualità, spessori e finiture. La qualità deve essere di tipo UNI EN 10025 - S275 JR, o di qualità UNI EN 10025 - S235.

L'acciaio impiegato per la costruzione degli elementi metallici dovrà avere inoltre attitudine alla zincatura, secondo quanto previsto dalle Norme NF A 35-303 : 1994 - Classe 1.

Per ogni partita di materiale impiegato, l'Appaltatore dovrà presentare un attestato di qualità dell'acciaio rilasciato dalla ferriera di provenienza e sottoscritto dal legale rappresentante del fornitore.

2) Tolleranze dimensionali.

Nella costruzione dei profilati d'acciaio formati a freddo si dovranno rispettare le prescrizioni e le tolleranze previste dalle norme UNI 7344. Per le tolleranze di spessore, si riterranno validi i valori riportati di seguito:

Lamiere o nastri fino a 3,50 mm - Tolleranza di spessore ammessa $\pm 0,05$ mm;

Lamiere o nastri da 3,50 mm a 7,00 mm - Tolleranza di spessore ammessa $\pm 0,10$ mm;

Lamiere o nastri oltre 7,50 mm - Tolleranza di spessore ammessa $\pm 0,15$ mm.

3) Unioni bullonate.

La bulloneria impiegata dovrà essere della classe 8.8 UNI EN 20898.

4) Unioni saldate.

I collegamenti tra elementi metallici da effettuarsi mediante saldatura dovranno essere del tipo a penetrazione ed effettuati nel rispetto dell'articolo 2.5 delle norme CNR UNI 10011. In particolare l'Appaltatore, qualora non espressamente descritto nei disegni di Progetto, dovrà rispettare le Norme sopra richiamate, tenendo presente di volta in volta, le caratteristiche generali e particolari delle saldature stesse, ivi compresi, qualità e spessori dei materiali, procedimenti, tipi di giunto e classi di saldatura.

5) Zincatura.

Il rivestimento delle superfici dei profilati a freddo sarà ottenuto con zincatura a bagno caldo il quale dovrà presentarsi uniforme, perfettamente aderente, senza macchie, secondo le norme UNI EN ISO 1461. Le quantità minime di rivestimento di zinco per unità di superficie sono riportate nel prospetto D.1 della suddetta Norma.

Lo zinco impiegato per i rivestimenti dovrà essere di qualità Zn 99,95.

6) Caratteristiche della rete e dei fili metallici.

La rete, utilizzata a complemento dei parapetti metallici, sarà realizzata con fili d'acciaio crudo, con resistenza minima unitaria di rottura di 55 kg/mm², mentre i fili di legatura saranno in acciaio dolce. La rete e i fili saranno zincati a caldo secondo le caratteristiche della classe P (zincatura pesante). In particolare la quantità minima accettabile della massa di zinco dovrà essere di 230 g/m².

Il rivestimento protettivo della rete e dei fili sarà costituito da zinco di qualità Zn 99,95, oppure da una lega eutettica di zinco ed alluminio. In questo caso la percentuale d'alluminio presente nella lega non dovrà superare il 5%.

38.2.3 Modalità d'esecuzione

38.2.3.1 Barriere infisse a bordo laterale e spartitraffico

La barriera sarà posizionata sul margine esterno* o in spartitraffico* in modo che il filo dell'onda superiore del nastro cada in corrispondenza del ciglio della piattaforma stradale*¹⁸.

* Come definiti dal DM 05.11.2001 "Norme funzionali e geometriche per la costruzione delle strade"

I nastri saranno collegati fra di loro ed ai sostegni mediante bulloni con esclusione di saldature; il collegamento tra i nastri sarà fatto tenendo conto del senso di marcia in maniera che ogni elemento sia sovrapposto al successivo per evitare risalti contro la direzione del traffico.

Il serraggio dei bulloni potrà avvenire anche con chiave pneumatica purché sia assicurata una coppia finale di almeno 10 kg•m da verificare con chiave dinamometrica su un proporzionato numero di bulloni.

Sul bordo superiore dei nastri saranno applicati dei delineatori con elementi rifrangenti segnalimite, i quali dovranno essere preventivamente omologati secondo le norme vigenti ed accettati dalla Direzione Lavori.

Saranno costituiti da un supporto in lamiera e da catadiottri in metacrilato di colore arancione, composti da un catadiottero, quelli da porre in destra al senso di marcia, da due catadiottri sovrapposti quelli da porre in sinistra.

I suddetti saranno applicati alle barriere mediante sistemi a morsetto senza interessare la bulloneria delle stesse.

Per la viabilità ordinaria saranno invece utilizzati quelli di tipo bifacciale bianco/rosso con caratteristiche simili ai precedenti.

I sostegni saranno infissi con idonea attrezzatura vibrante o a percussione fino alla profondità necessaria per il rispetto della quota stabilita, avendo cura di non deformare la testa del sostegno ed ottenere l'assoluta verticalità finale, facendo in modo che le alette del sostegno siano posizionate in senso contrario a quello del traffico.

Quando per la presenza di trovanti o eccessiva consistenza del terreno non risulti possibile l'infissione, sarà ammesso il taglio della parte eccedente del sostegno e la formazione in sito del nuovo foro di collegamento, sempreché la parte infissa risulti superiore a 50 cm, senza riconoscere all'Appaltatore alcun compenso.

Qualora il rifiuto interessi più sostegni contigui, l'Appaltatore è tenuto a sospendere l'infissione e avvertire tempestivamente la Direzione Lavori perché questa possa assumere le decisioni circa i criteri d'ancoraggio da adottare.

Le cavità eventualmente formatisi alla base dei sostegni dopo l'infissione, a seconda della natura della sede, dovranno essere intasate con materiale inerte costipato o chiuse con malte di cemento.

In caso di carenza di vincolo od altre particolari situazioni, la Direzione Lavori potrà richiedere l'adozione d'adeguate opere di rinforzo.

Lungo il tracciato della barriera possono esistere cavi elettrici, telefonici e altri, per cui l'Appaltatore è tenuto a chiedere agli Enti interessati, in accordo con la Direzione Lavori, le necessarie indicazioni per la loro individuazione ed operare con le dovute cautele. In ogni caso eventuali danni arrecati agli impianti predetti ed eventuali oneri per l'individuazione dei cavi stessi sono totalmente a carico dell'Appaltatore restando la Committente sollevata da ogni responsabilità ed onere conseguente.

Sono a carico dell'Appaltatore le eventuali riprese d'allineamento e rimessa in quota delle barriere per il periodo sino al collaudo ancorché ciò dipenda da limitati cedimenti della sede stradale e la ripresa possa essere eseguita operando sulle tolleranze dei fori di collegamento.

Dovrà inoltre essere resa una dichiarazione di conformità d'installazione da parte dell'Appaltatore, controfirmata dal Direttore Tecnico dell'eventuale Appaltatore Installatrice che garantirà la rispondenza dell'eseguito alle prescrizioni tecniche descritte nel "Certificato d'omologazione".

Questa dichiarazione dovrà essere associata alle altre attestazioni previste dalla normativa vigente in termini di controllo qualità ed altro.

Nel caso di sostituzione di barriera esistente, l'eventuale smontaggio dovrà essere effettuato con cura senza causare rotture o danni. Eventuali danni o perdite saranno imputate all'Appaltatore.

Le banchine in terra e le cunette in calcestruzzo, sede dei montanti estratti, dovranno essere perfettamente ripristinate ed ogni detrito o materiale di scarto trasportato a rifiuto a cura e spese dell'Appaltatore.

Il materiale metallico rimosso rimane di proprietà della Committente e dovrà essere trasportato ed accatastato presso i depositi o portato a discarica, secondo quanto indicato dalla Direzione Lavori, sempre a cura e spese dell'Appaltatore.

Alla rimozione dovrà seguire prontamente il montaggio delle nuove barriere in modo da non lasciare tratti d'autostrada senza protezione.

38.2.3.2 Barriere per opere d'arte

La posa in opera delle barriere sulle opere d'arte sarà effettuata mediante montanti con piastra, fissati con tasselli o per mezzo di tirafondi nel cordolo di calcestruzzo.

La barriera sarà posizionata sul cordolo in calcestruzzo in modo che il filo dell'onda superiore del nastro cada a filo cordolo, in corrispondenza del ciglio della piattaforma stradale*¹⁹.

In caso di presenza di traffico l'Appaltatore dovrà adottare tutti i sistemi e le precauzioni per evitare sia interruzioni nel transito dei veicoli che la caduta d'oggetti e materiali.

Nel caso di sostituzione di barriera esistente, ai lavori di smontaggio dovranno seguire, nel tempo strettamente necessario, i lavori d'installazione in modo da non lasciare parti di parapetto prive di protezione.

Il materiale metallico rimosso rimane di proprietà della Committente e dovrà essere trasportato ed accatastato presso i depositi o portati a discarica, secondo quanto indicato dalla Direzione Lavori, sempre a cura e spese dell'Appaltatore.

38.2.3.3 Barriere mobili per chiusura varchi dello spartitraffico centrale

I varchi presenti nello spartitraffico - nei casi in cui debbano essere dotati di barriera di sicurezza - possono prevedere due tipi di dispositivo:

- barriere amovibili con attrezzature di sollevamento (tipo NJ in calcestruzzo), per varchi di tipo operativo, che vanno aperti per lavori o altre esigenze operative legate a programmazioni precise, in adiacenza di opere d'arte, uscite autostradali e simili;
- barriere mobili ad apertura rapida, apribili senza l'ausilio di attrezzature, anche da personale non esperto, per esigenze di gestione incidenti.

La barriera mobile, salvo indicazioni particolari, sarà posizionata sull'asse dello spartitraffico centrale e sarà appoggiata su una pavimentazione in asfalto priva di gradini e quant'altro possa impedire il movimento degli elementi costituenti la suddetta barriera.

38.2.4 Prove - penali

Di norma le campionature saranno eseguite con la cadenza descritta di seguito tenendo conto che ogni prelievo sarà composto da un campione di

* Come definiti dal DM 05.11.2001 "Norme funzionali e geometriche per la costruzione delle strade"

ciascuno dei componenti la barriera di protezione, prelevati in contraddittorio con un rappresentante dell'Appaltatore.

1) Prove relative alle caratteristiche dell'acciaio e bulloneria.

La qualità dell'acciaio sarà verificata con le prove previste dalle Norme UNI EN 10025.

Il controllo degli spessori, dimensioni e prescrizioni sarà fatto misurando i materiali in più punti e sarà ritenuto positivo se tutte le misure rientreranno nei limiti delle prescrizioni e tolleranze richiesti. La classe della bulloneria sarà controllata con le prove previste dalle Norme UNI EN 20898, mentre la Direzione Lavori provvederà a verificare in contraddittorio con un rappresentante dell'Appaltatore il serraggio dei dadi con chiave dinamometrica tarata a 10 kg•m.

Le caratteristiche delle unioni saldate saranno controllate in conformità alle Norme previste dal Decreto M.LL.PP. del 14/02/1992.

In particolare sarà effettuato preventivamente un controllo visivo in cantiere da parte dei responsabili della Direzione Lavori, mirato ad individuare eventuali presenze d'anomalie sui cordoni, come porosità, inclusioni o cricche.

In questo caso il materiale dovrà essere sostituito con altro rispondente a quanto richiesto.

Inoltre sarà effettuata una verifica in sito o in laboratorio che prevede il controllo mediante ultrasuoni, oppure un controllo mediante liquidi penetranti.

Sarà eseguito, per le barriere di sicurezza, un prelievo ogni 3.000 m d'impianto.

Per le opere d'arte invece un prelievo pari al 5% sul numero totale delle opere da proteggere. In ogni caso, per ogni tipologia dovrà essere effettuato almeno un prelievo.

Per i varchi amovibili, sarà eseguito un prelievo ogni dieci varchi, con un minimo di uno.

Le campionature relative alle resistenze e tolleranze dell'acciaio e della bulloneria saranno inviate presso un laboratorio indicato dalla Direzione Lavori.

Per irregolarità relative alla qualità, spessori e dimensioni dei materiali e quanto altro possa concorrere anche in modo parziale a compromettere la resistenza strutturale degli impianti, l'Appaltatore sarà tenuto a sostituire, a sue spese, i materiali in difetto con altri che corrispondano alle caratteristiche richieste.

2) Prove relative alle caratteristiche dei rivestimenti anticorrosivi.

Le caratteristiche del rivestimento di zinco dei profilati a freddo saranno verificate con le prove previste dalle Norme CNR - CEI n. 7-6/VII 1968 descritte di seguito:

- Determinazione della qualità dello zinco mediante analisi chimica.
- Determinazione della massa dello strato di zinco.
- Determinazione dello spessore dello strato di zinco.
- Determinazione della uniformità di spessore del rivestimento di zinco.
- Determinazione della aderenza dello strato di zinco.

Per quanto concerne la rete relativa alle barriere per opere d'arte, essa sarà sottoposta alla prova di sollecitazione corrosiva di 28 cicli in clima variabile d'acqua condensa con atmosfera contenente anidride solforosa, secondo le Norme DIN 50018 SFW 1.0S. I relativi provini saranno deposti nell'apparecchio di "Kesternich" per la durata massima di 28 cicli.

Ogni ciclo avrà la durata di 24 h, suddiviso in due parti: nella prima parte, della durata di 8 h, i campioni saranno sottoposti alla sollecitazione dell'agente corrosivo; nella seconda parte i campioni saranno tenuti a riposo e sottoposti ad aerazione.

Il materiale sarà ritenuto accettabile qualora al termine della prova della durata di 28 cicli i campioni non abbiano subito alcuna entità d'ossidazione aderente e/o permanente.

Sarà eseguito, per le barriere di sicurezza, un prelievo ogni 3.000 m d'impianto; per le opere d'arte invece un prelievo pari al 5% sul numero totale delle opere da proteggere.

In ogni caso, per ogni tipologia dovrà essere effettuato almeno un prelievo.

Le campionature relative alla zincatura dovranno essere inviate al "Laboratorio Autostrade".

Per irregolarità relative alla qualità e spessori della zincatura, l'Appaltatore sarà tenuto a sostituire, a sue spese, i materiali in difetto con altri che corrispondano alle caratteristiche richieste.

I materiali rifiutati dovranno essere immediatamente allontanati dal cantiere a cura e spese dell'Appaltatore.

3) Penali per irregolarità d'esecuzione

Per quanto concerne il montaggio, l'Appaltatore sarà tenuto a sua cura e spese al completo rifacimento degli impianti o di parte di essi se questi non dovessero essere stati eseguiti conformemente a quando indicato nel

Progetto e nelle prescrizioni tecniche descritte nel "Certificato d'omologazione".

38.3 Barriere prefabbricate a profilo New Jersey

La posa e rimozione di barriere prefabbricate a profilo "New Jersey" del tipo monofilare "provvisorie", occorrenti per deviazioni del traffico e/o delimitazione del cantiere, comprende il carico, trasporto e scarico degli elementi dal deposito al cantiere e viceversa, il montaggio e lo smontaggio delle piastre di collegamento e quant'altro occorre.

Gli elementi prefabbricati "definitivi" in conglomerato cementizio armato a profilo "New Jersey" saranno installati nello spartitraffico centrale e sui cordoli laterali del viadotto.

38.3.1 NJ in spartitraffico

Nello spartitraffico saranno installati elementi di tipo "monofilare" rinforzati in testa con barra dywidag: altezza 1 m, larghezza alla base 62 cm, larghezza in testa 13,6 cm, lunghezza standard 6,20 m; che saranno poggiati direttamente sul piano stradale collegandoli tra loro con una piastra d'acciaio zincato al piede ed in testa con un manicotto per le barre.

Eventuali elementi di chiusura avranno lunghezze diverse, così come saranno installati di forma diversa in corrispondenza dei varchi di scambio-carreggiata.

38.3.2 NJ bordo opera

Nei cordoli laterali del viadotto saranno posizionati elementi "bordo opera" predisposti d'ancoraggi per il corrimano di tipo strutturale: altezza 1 m, larghezza alla base 50 cm, larghezza in testa 24 cm, lunghezza nominale 3 e 6 m (lunghezza effettiva 2,98 e 5,98 m); che saranno ancorati ai cordoli con tiranti ed in testa muniti di una barra dywidag con manicotto.

Nelle zone di approccio all'opera d'arte stessa saranno posti elementi NJ ancorati su cordoli in conglomerato cementizio, di tipo II con Rck > 35 MPa ed armati con acciaio Fe B 44k, allineati ai cordoli del viadotto.

38.3.3 Caratteristiche tecniche

Le caratteristiche di resistenza e comportamento previste, sono riferite a manufatti prefabbricati e quindi, per la loro accettazione così come per i controlli di qualità da eseguire, vale quanto precisato dalle Norme Tecniche emanate in applicazione dell'art. 21 della legge 5.11.1971 n. 1086 (D.M. in vigore).

Indipendentemente dall'accettazione dei materiali da parte della Direzione Lavori, l'Appaltatore resta totalmente responsabile della riuscita delle opere anche per quanto può dipendere dai materiali stessi.

38.3.4 Materiali

38.3.4.1 Conglomerato cementizio

Dovrà rispondere alle specifiche tecniche riportate nell'art. 20 del presente Capitolato Speciale. La resistenza caratteristica specifica del conglomerato cementizio (R_{ck}), sarà > 45 MPa ed il copriferro non inferiore a 2 cm.

Qualora sia richiesta la fornitura di barriere New Jersey realizzate in conglomerato cementizio leggero strutturale si dovranno seguire, per il confezionamento del suddetto conglomerato, i medesimi principi di quello ordinario, utilizzando argilla espansa strutturale tipo T6, con resistenza del granulo allo schiacciamento non inferiore a 70 kg/cm^2 (UNI 7549-7); il conglomerato cementizio leggero dovrà avere una resistenza caratteristica $R_{ck} > 40$ MPa ed una massa volumica non superiore a quanto riportato negli elaborati progettuali. Tutti i materiali necessari per il suo confezionamento dovranno corrispondere, come caratteristiche, a quanto stabilito nelle leggi e regolamenti vigenti in materia.

38.3.4.2 Acciaio

L'armatura del conglomerato cementizio sarà in acciaio tipo Fe B 44k e barre a filettatura continua tipo "dywidag". Le piastre d'ancoraggio saranno in lamiera d'acciaio, zincata a caldo dopo lavorazione a norma ASTM A 123, protetta su ciascuna faccia da uno strato di zincatura non inferiore a $43 \mu\text{m}$ pari a 300 g/m^2 .

Sarà zincata anche la bulloneria di collegamento e serraggio. Il manicotto di collegamento delle barre dywidag sarà realizzato in acciaio PR8035MnPb10; dovrà essere a forma esagonale e composto di due pezzi collegati tramite un filetto maschio sinistrorso. Il manicotto dovrà essere protetto con processo di teflatura di spessore minimo $30 \mu\text{m}$ in tutte le sue parti (compresa la filettatura).

38.3.5 Posa in opera

Le modalità di posa in opera saranno concordate con la Direzione Lavori, alla quale l'Appaltatore sottoporrà il Progetto operativo.

38.3.5.1 Barriera spartitraffico "monofilare"

Gli elementi costituenti, la barriera "monofilare" situata nello spartitraffico saranno posti direttamente sul piano viabile curando l'allineamento planimetrico ed altimetrico, utilizzando per questo dei

compensatori di quota con zeppe o quadrotti in policloroprene a durezza elevata. Successivamente si procederà al collegamento degli elementi con le piastre zincate, alla base, ed in testa con manicotto in acciaio per dare continuità alle barre dywidag.

Il manicotto sarà protetto con lubrificante ad alta stabilità termica (perdita di peso < 3% con riscaldamento a 473 K per 4 h) e ricoperto con guaina elastica di polipropilene trattato UV/CP (contro i raggi ultravioletti e gli agenti atmosferici) di colore grigio (RAL n. 7032) arrotolato sulla zona per proteggere il tutto, dotato d'idoneo sistema di chiusura, e tale da sembrare un tubo. All'interno del manicotto si dovrà porre un bloccante anaerobico costituito da una resina di poliacrildiesteri.

38.3.5.2 Barriera laterale parapetto

La posa degli elementi "da viadotto" costituenti la barriera laterale parapetto sarà indicativamente la seguente, iniziando i lavori dalla fine del viadotto rispetto alla direzione del traffico:

- predisposizione nel cordolo dei fori, avendo cura che il loro centro sia, dal bordo interno del cordolo (camera d'espansione), alle distanze prefissate;
- posizionamento longitudinale sul cordolo di due strisce di gomma espansa EPDM (Etilene Propilene Diene) a cellule chiuse tipo E75-2 di colore nero, come guarnizioni di tenuta all'acqua; lungo il lato interno, la striscia dovrà avere fori predisposti in corrispondenza delle camere d'espansione;
- posizionamento della barriera New Jersey con opportuni spessoramenti compensatori di quota con zeppe o quadrotti: in policloroprene a durezza elevata, al fine di aver un buon allineamento dei parapetti;
- collegamento degli elementi New Jersey tra di loro serrando il manicotto con le barre dywidag longitudinali. A tal fine l'Appaltatore dovrà colorare gli ultimi 7 cm della barra dywidag lato femmina con vernice rossa per consentire, in qualsiasi momento, il controllo del montaggio. Le misure potranno avere una tolleranza di ± 1 cm.
- perforazione, attraverso le scatole al piede della barriera, di un foro con corona diamantata delle caratteristiche come da Progetto;
- realizzazione del sottosquadro (camera conica che consente l'espansione delle alette del tirante) con lo strumento alesatore applicato alla carotatrice; l'esecuzione corretta della alesatura terminerà quando la boccia andrà a contatto con la rondella del fermo.

L'ampiezza del sottosquadro, misurabile con idoneo strumento a "compasso", dovrà rispettare le indicazioni progettuali;

- posizionamento della guarnizione di tenuta all'acqua, in materiale di gomma espansa EPDM E75-2 a cellule chiuse di colore nero, tonda e con foro per il passaggio del tirante, attaccandola in corrispondenza del foro d'ancoraggio dei tiranti; detta guarnizione sarà pressata dalla rondella del tirante;

- l'introduzione del tirante, verificando che i segmenti per l'ancoraggio siano appoggiati al sottosquadro;

- spruzzo sulla testa del tirante di uno spray lubrificante a base di Bisolfuro Molibdeno per ridurre gli attriti del bullone;

- serraggio del dado con chiave dinamometrica, applicando un momento torcente pari a 180 Nm per garantire l'espansione; oppure, tramite apposito martinetto, procedere all'espansione del tirante quindi serrare il dado;

- bloccaggio del dado con un ulteriore dado autobloccante zincato a caldo di classe 8 provvisto internamente d'anello in plastica;

- chiusura della tasca, situata alla base della barriera New Jersey, con apposito tappo in polipropilene con copolimeri di colore grigio (RAL n.7032) resistente ai raggi ultravioletti e incollato con idoneo adesivo;

- installazione del montante e del corrimano strutturale, posizionando i manicotti di collegamento dopo il montante, rispetto al senso di marcia;

- protezione del manicotto realizzata con lubrificante ad alta stabilità termica (perdita di peso < 3% con riscaldamento a 473 K per 4 h) e ricopertura con guaina elastica di polipropilene trattato UV/CP (contro i raggi ultravioletti e gli agenti atmosferici) di colore grigio (RAL n. 7032) arrotolato sulla zona per proteggere il tutto, dotato d'idoneo sistema di chiusura in modo da sembrare un tubo.

All'interno del manicotto si dovrà porre un bloccante anaerobico costituito da una resina di poliacrildiesteri.

38.3.5.3 Posa in corrispondenza dei giunti di dilatazione

In corrispondenza dei giunti di dilatazione dell'impalcato, gli elementi di barriera prossimi al giunto non dovranno essere accostati ma distanziati di 8 cm per consentire le dilatazioni dell'impalcato.

Di conseguenza i collegamenti tra i due elementi saranno realizzati con pezzi speciali che, pur mantenendo le stesse resistenze di quelli correnti, permetteranno spostamenti relativi tra le due barriere collegate:

- le due barre dywidag saranno collegate tramite un manicotto speciale e con due dadi di serraggio;

- alla base degli elementi N.J. si porranno due piastrine di collegamento, di cui una asolata e l'altra provvista di bullone, libera di scorrere relativamente all'altra.

Questi accorgimenti saranno applicati anche nella barriera con elementi monofilari sullo spartitraffico dell'opera d'arte.

Nelle barriere parapetto, inoltre, sarà ammessa la sovrapposizione di parte dell'elemento prefabbricato sul cordolo della campata successiva, con la sola aggiunta dei particolari elementi di collegamento, come appresso specificato.

Nel caso di semplice accostamento dei parapetti (per lunghezze d'impalcato fino a 80 m) la parte del prefabbricato "a sbalzo" sulla campata successiva, dovrà essere appoggiata su un doppio strato di neoprene da 3 mm con interposta una lamina di Teflon di spessore 0,5 mm avente funzione di strato lubrificante anti attrito.

L'alternanza d'elementi da 3 e 6 m nel posizionamento dovrà tener conto quindi della presenza dei giunti di dilatazione sul cordolo, in corrispondenza dei quali non sarà possibile effettuare il foro per l'ancoraggio.

Indicativamente i fori dovranno essere effettuati ad una distanza tra giunto e asse foro non inferiore a 25 cm.

A tal fine dovranno essere combinati insieme gli elementi da 6 e 3 m con la possibilità, nella zona di giunto, di avere un elemento a sbalzo sulla campata contigua, rinunciando al massimo ad un ancoraggio di base.

Per lunghezze d'impalcato superiori agli 80 m, si dovrà prevedere un dispositivo, in acciaio zincato, di copertura del vuoto della zona di giunto, sovrapposto ai parapetti in calcestruzzo e con il loro stesso profilo New Jersey.

Detti coprigiunti metallici, opportunamente dimensionati, potranno anche essere usati per chiudere "vuoti" fino ad un massimo di 1,0 m.

38.3.5.4 Verifiche

La Direzione dei Lavori dovrà:

a) prima del montaggio delle barriere, verificare che la lunghezza degli spezzoni dywidag per il serraggio dei montanti del mancorrente sia di almeno 9 cm, in modo da consentire il completo serraggio dai dadi dywidag da 7 cm. In caso di non rispondenza, l'elemento di barriera non sarà

installato e dovrà essere allontanato immediatamente dal cantiere a cura e spese dell'Appaltatore;

b) al termine del montaggio delle barriere, verificare il serraggio dei tiranti con chiave dinamometrica a 180 Nm, per accertare che l'esecuzione del sottosquadro sia stata fatta correttamente.

Se al momento del serraggio sarà riscontrato un cedimento dell'ancoraggio con eventuale fuoriuscita dello stesso, l'Appaltatore procederà al suo ripristino.

38.3.6 Corrimano metallico strutturale

Il corrimano strutturale posto sui parapetti laterali del ponte avrà funzioni di barriera al ribaltamento dei mezzi pesanti.

Sarà realizzato in acciaio Fe 510B (calmato all'alluminio con almeno lo 0,02%) avente una percentuale di silicio compresa tra lo 0,15% e lo 0,25%, per essere idoneo alla successiva zincatura a caldo.

Il corrimano è costituito essenzialmente da:

- montante a doppio T di caratteristiche come da indicazioni progettuali, opportunamente sagomato, munito di piastra di base ed in testa d'anello, il montante sarà collegato alla barriera N.J. tramite dadi;
- elementi di tubo in acciaio senza saldatura per costruzioni meccaniche, con fori alle estremità; collegati con manicotto ricavato da tubo senza saldatura per costruzioni meccaniche, completo di due bulloni, con doppia foratura (4 fori);
- elemento terminale curvo, sia destro che sinistro, costituito da un tubo in acciaio senza saldature per costruzioni meccaniche, opportunamente sagomato, con piastra saldata per ancoraggio.

In corrispondenza dei giunti di dilatazione saranno installati manicotti speciali costituiti da tubo in acciaio senza saldatura per costruzioni meccaniche; completo di due fori, d'asole e di due bulloni con dadi.

Nei giunti di dilatazione per grandi escursioni, per i quali è prevista l'installazione di coprigiunti metallici, potrà essere necessario un montante aggiuntivo con tubi corrimano d'idonea lunghezza.

Il materiale dovrà provenire dalla produzione di Ditte di primaria importanza. Pertanto l'Appaltatore consegnerà alla Direzione dei Lavori una certificazione, rilasciata dal produttore dell'acciaio, attestante l'analisi chimica dell'acciaio e i risultati delle prove meccaniche per lotto di campioni; inoltre su ogni tubo di corrimano dovrà essere presente la marcatura a punzone del fabbricante.

38.3.6.1 Resistenze strutturali e protezione dei materiali

Il corrimano strutturale dovrà rispondere alle resistenze da verificarsi con le seguenti prove e modalità:

a) Montante:

Il montante metallico incastrato alla base dovrà resistere ad una forza di 12 t applicata, su una striscia lunga 35 cm in corrispondenza dell'asse del montante (a 45 cm dal piano superiore del parapetto in calcestruzzo). Interasse dei montanti 3 m.

b) Corrimano:

Il tubo corrimano metallico appoggiato agli estremi con un interasse di 3 m dovrà resistere ad una forza 11,5 t applicata nella mezzeria su una striscia larga 35 cm (considerando il collegamento con il successivo elemento di corrente). Freccia massima ammissibile al centro di 3 cm.

c) Zincatura a caldo:

Tutti gli elementi costituenti il corrimano e suoi accessori dovranno essere zincati a caldo, a lavorazione ultimata, secondo le norme ASTM A 123.

Lo zinco per il bagno dovrà essere di qualità Zn 99,95.

La quantità minima di zinco su ogni superficie di 300 g/m², pari cioè ad uno spessore di 43 µm.

38.3.6.2 Posa in opera

Il corrimano strutturale andrà fissato alla barriera tipo New Jersey mediante bloccaggio alla piastra già predisposta, secondo gli schemi riportati nei disegni di Progetto.

In particolare si dovrà aver cura che i manicotti di collegamento del corrimano siano posti dopo il montante, rispetto al senso di marcia.

I montanti e le piastre degli elementi terminali curvi saranno collegati ai ferri fuoriuscenti dagli elementi N. J. con bulloni, resistenza HV 10.9.

38.3.6.3 Prove sui materiali

La qualità dell'acciaio sarà verificata con le prove analitiche previste dalla norma UNI EN 10210-1, fatta eccezione per la percentuale di alluminio che deve essere almeno pari allo 0,02% e del silicio che deve essere compresa tra lo 0,15% e lo 0,25%.

Per le verifiche di esecuzione e il controllo di spessori, la tolleranza massima sugli spessori deve essere del ± 5%; le verifiche saranno fatte misurando i materiali in più punti e saranno ritenute positive se tutte

le misure rientreranno nei limiti delle prescrizioni e tolleranze richiesti.

La classe della bulloneria sarà controllata con le prove previste dalle Norme UNI EN 20898.

Le caratteristiche del rivestimento a caldo di zinco dei tubi in acciaio sarà verificata secondo le seguenti prove:

- determinazione della qualità dello zinco mediante analisi chimica;
- determinazione della massa dello strato di zinco;
- determinazione dello spessore dello strato di zinco;
- determinazione della uniformità di spessore del rivestimento di zinco.

Indipendentemente dalla certificazione rilasciata dal Produttore, la Direzione Lavori potrà prelevare in qualsiasi momento campioni di tutti i materiali impiegati per sottoporli ad analisi e prove, tutte le volte che lo riterrà opportuno, presso Laboratori Ufficiali allo scopo di rendere soddisfatte tutte le prescrizioni richiamate nelle presenti Norme.

I risultati ottenuti in tali laboratori saranno i soli riconosciuti validi dalle parti ed esclusivamente ad essi si farà riferimento a tutti gli effetti dell'appalto.

Le prove saranno eseguite su una serie di campioni prelevati dal materiale fornito, in contraddittorio con un rappresentante dell'Appaltatore.

Qualora le prove eseguite su questa prima serie di campioni dessero risultati negativi, esse saranno ripetute su altre due serie e soltanto se tutte e due queste ultime avranno dato esito positivo il materiale sarà ritenuto idoneo, in caso contrario la partita dovrà essere sostituita a cura e spese dell'Appaltatore.

38.4 Barriere in acciaio a profilo New Jersey

38.4.1 Materiali

Le lamiere componenti la barriera saranno in acciaio del tipo Fe 430B.

I bulloni per i mutui collegamenti tra barriere dovranno essere in acciaio 8.8 a Norma UNI EN 20898; i tubi del corrimano saranno collegati tra loro con manicotti tramite 2 bulloni M24 classe HV 10.9 a Norma UNI 5712.

Il corrimano sarà realizzato con un tubo di acciaio Fe 510D, elettrosaldato ERW scordonato, di lunghezza 2940 o 5940 mm, diametro esterno 139.7 mm e spessore 12,5 mm.

38.4.2 Zincatura

Sulle lamiere componenti la barriera e sul tubo corrimano si dovrà eseguire un processo di zincatura a caldo, per ottenere uno spessore di zinco di almeno 60 µm e un tasso superficiale di 450 g/m².

38.4.3 Verniciatura protettiva

La verniciatura protettiva delle superfici metalliche della barriera dovrà essere eseguita in stabilimento di produzione, previa pulizia della superficie con acqua e detergente esente da lanolina, con vernice monocomponente ad alto spessore tipo ICOSIT 5530 SIKA, contenente cariche inerti, pigmenti ed a base di una combinazione di PVC e resine acriliche con solventi, tale da essere una vernice tixotropica che mantiene lo spessore anche in corrispondenza degli spigoli; dovrà avere un'ottima resistenza all'aggressività chimica, in atmosfere industriali con piogge acide o basiche ed agli effetti dei raggi UV.

Tale prodotto dovrà essere applicato in due mani ad airless sulle superfici a vista della barriera (con esclusione del tubo corrimano e relativo manicotto di collegamento) per una quantità di 400-420 g/m² per avere a secco uno spessore di almeno 100 µm.

Il colore da ottenere è il grigio RAL n. 7032.

Relativamente a detta verniciatura protettiva, è essenziale per il buon esito della fornitura che la protezione della lamiera abbia comunque una resistenza alla corrosione in nebbia salina, misurata secondo la Norma ASTM 8117, di almeno 1000 h (dopo 1000 h l'arrugginimento o la bollatura lungo l'incisione prevista non devono penetrare per più di 2 mm, con esclusione di qualsiasi altra alterazione visiva o di aderenza).

Tale requisito dovrà essere comprovato con la certificazione di prove, eseguite da un Laboratorio Ufficiale, su tre provini di lamiera di spessore 4 mm zincati a caldo e quindi protetti come sopra descritto; sulla certificazione dovrà comparire, oltre all'esito della prova, anche lo spessore dello strato protettivo.

La certificazione dovrà essere pronta e presentata (insieme ai tre campioni oggetto degli esami) in occasione del successivo collaudo dove si controllerà la conformità degli spessori della verniciatura sulle barriere collaudate con quelli certificati.

Resta salva la facoltà da parte della Direzione Lavori di prelevare altri provini da sottoporre ad eventuali ulteriori prove.

38.4.4 Collaudo delle barriere

All'approntamento delle barriere presso lo stabilimento di produzione e per quantitativi minimi non inferiori ad un terzo dell'intera fornitura o pari alla fornitura richiesta in cantiere di posa, sarà cura della Direzione Lavori richiedere il collaudo degli elementi approntati prima della posa in opera.

Il collaudo sarà effettuato a campione scegliendo a caso tre elementi di barriera ogni 200 approntati (per lotti inferiori si collauderanno comunque tre elementi) e sugli stessi sarà verificata l'osservanza delle prescrizioni tecniche previste ed in particolare il rispetto dei sei standard di qualità sotto riportati, per i quali si convengono due livelli di tolleranza come da tabella:

Tabella "STANDARD" E RELATIVE TOLLERANZE		
	"STANDARD" SPESSORE RICHIESTO	LIVELLO DI TOLLERANZA ACCETTABILE
Spessore lamiera (\leq 4 mm)	valore nominale	0.10 mm
Spessore lamiera (da 6 a 8 mm)	valore nominale	0.15 mm
Spessore lamiera ($>$ 8 mm)	valore nominale	0.25 mm
Spessore zinco su barriera	min. 60 μ m	0 μ m
Spess. zinco su tubo mancorrente	min. 60 μ m	0 μ m
Spessore verniciatura su superfici a vista (mantello)	min. 100 μ m	0 μ m

Nel caso in cui anche uno solo dei tre elementi di barriera superi alla verifica il livello di tolleranza (per uno o più Standards), il lotto sarà rifiutato.

In ogni caso sia il riscontro di difettosità superficiali della verniciatura, che la presenza di ondulazioni o irregolarità della superficie a vista della barriera, renderanno inaccettabile il lotto.

A collaudo positivo sarà rilasciato dalla Direzione Lavori un "Verbale di approntamento e collaudo" con la certificazione delle quantità di barriere approntate e le risultanze delle verifiche effettuate. Le barriere collaudate con esito positivo saranno quindi consegnate in cantiere per la posa in opera, che avverrà in analogia a quanto

descritto, nel presente Capitolato Speciale, per le barriere in conglomerato cementizio.

38.5 Attenuatori frontali

Gli attenuatori dovranno essere testati secondo la norma EN 1317-3. Gli attenuatori si dividono in redirettivi e non-redirettivi, nel caso in cui sia probabile l'urto angolato, frontale o laterale, sarà preferibile l'uso di attenuatori redirettivi. Particolare attenzione dovrà essere fatta alle zone di inizio barriera, in corrispondenza di una cuspide; esse andranno eseguite solo se necessarie in relazione alla morfologia del sito o degli ostacoli in esso presenti e protette in questo caso da specifici attenuatori d'urto. (salvo nelle cuspidi di rampe che vanno percorse a velocità 40 km/h).

Si useranno assorbitori a bags multiple in polietilene lineare rotostampato assemblati con funi di collegamento in acciaio e riempiti con sacche di appesantimento in acqua salata.

Art. 39 Recinzioni metalliche**39.1 Caratteristiche delle opere**

Le recinzioni si distinguono in funzione della loro destinazione e posizione, nelle tipologie seguenti:

39.1.1 Recinzione laterale tipo R.1.A alta 1,22 m con rete a maglie elettrosaldate

È la recinzione normalmente usata per i bordi laterali del corpo autostradale ed è costituita da una rete metallica in filo di acciaio, a maglie differenziate dell'altezza di 119,4 cm, sorretta da montanti costituiti da paletti di acciaio di sezione ad U, dell'altezza di 122 cm dal piano di campagna, posti mediamente ad interasse di 2,00 m.

Detta rete dovrà essere elettrosaldata, zincata e quando previsto, rivestita con una pellicola in PVC di colore verde R.A.L. 6005 (secondo il registro dei colori R.A.L. 840 HR).

Ogni 30 m circa ed in corrispondenza di piccole deviazioni del tracciato, sarà posto un montante di controvento dotato di una saetta di sezione ad U, unita ad esso a mezzo di bulloncini zincati del tipo TDE M 8x25, completi di dado e rondella.

Ogni 100 m circa e nel caso di rilevanti variazioni angolari del tracciato, saranno posizionati montanti di caposaldo, uguali ai precedenti ma dotati di due saette, collegate al sostegno come sopra.

Ai suddetti montanti saranno fissati tre ordini di filo di irrigidimento in acciaio zincato e, se previsto, plasticato di color verde; a questi sarà fermata la rete mediante legature ogni 50 cm in modo che questa aderisca perfettamente e si presenti uniformemente tesa, senza ondulazioni o bombature.

I fili di tensione saranno legati ad ogni montante e tesi da tenditori ad occhiello in acciaio zincato o quando previsto, del tipo a molla e sfera di acciaio in monoblocco di zinco pressofuso, applicati ad ogni caposaldo. Ogni 100 m di recinzione saranno apposte targhette in alluminio con la scritta "Divieto di Accesso".

39.1.2 Recinzione laterale tipo R.1.B. alta 2,12 m con rete a maglie elettrosaldate

È la recinzione normalmente usata per le stazioni - posti di manutenzione - parcheggi - depositi della Società - aree di servizio - sullo spartitraffico adiacente le aree di servizio, nella zona compresa tra gli scambi di carreggiata nei casi in cui il corpo stradale si trovi in prossimità di insediamenti residenziali, industriali o di viabilità ordinaria.

Sarà costituita da una rete delle medesime caratteristiche della precedente, a maglie differenziate, rivestita quando previsto, con una pellicola in PVC di color verde R.A.L. 6005, ma di altezza di 180,3 cm e sormontata da due ordini di corda spinosa, sovrapposti di 14,5 cm; la corda sarà composta da due fili di acciaio zincato con triboli a quattro punte distanziati fra loro di 10 cm e, quando previsto, plasticata di colore verde.

I montanti intermedi, di controvento e di caposaldo avranno altezza di 212 cm dal piano di campagna e saranno disposti come descritto per la rete del tipo R.1.A., uno o due saette completeranno il sistema di sostegno della recinzione.

La rete sarà fissata a quattro ordini di filo di irrigidimento e montata con le stesse modalità della precedente avendo cura di darla in opera perfettamente fissata e tesata.

Tutti gli altri componenti la recinzione: legatura, targhette, tenditori, bulloni ed accessori vari avranno caratteristiche uguali a quelle descritte per la recinzione di tipo R.1.A.

39.1.3 Recinzione laterale tipo R.1.B. "FAUNISTICA" alta m 2,12

La recinzione "Faunistica" sarà uguale alla recinzione di tipo R.1.B. ad eccezione degli ordini di corda spinosa posti alla sommità della recinzione stessa, che saranno sostituiti da due ordini di filo liscio del tipo usato per i tenditori.

La recinzione "Faunistica" sarà installata nei bordi perimetrali della proprietà autostradale qualora il tracciato autostradale attraversi zone con presenza di ungulati o animali selvatici particolari: foreste, parchi Nazionali, aziende faunistiche e venatorie, enti produttori di selvaggina, zone adibite a ripopolamenti, ecc.

L'installazione di detta recinzione sarà eseguita prevalentemente nei tratti in trincea posti a monte della carreggiata dove il dislivello della scarpata favorisce il salto degli animali all'interno della carreggiata autostradale.

39.1.4 Recinzione laterale tipo R.2.A. alta 1,25 m con rete a maglie annodate

Sarà posta sui bordi laterali dei tratti autostradali montani o su terreni che presentano delle notevoli variazioni di pendenza.

Sarà composta da una rete a maglie annodate e differenziate, dell'altezza di 120,1 cm, con sostegni e saette delle stesse dimensioni della recinzione di tipo R.1.A.

La rete sarà realizzata con fili orizzontali continui, distanziati fra di loro e ad essi saranno fissati sulla stessa linea verticale n. 15 segmenti di filo aventi lunghezza uguale a quella delle maglie. I segmenti di filo verticali saranno avvolti con due spirali ai fili orizzontali continui.

I montanti di controvento, di caposaldo e gli accessori saranno disposti come quelli per la recinzione R.1.A., ma con diversa posizione dei fori per il fissaggio dei fili tenditori, delle saette e dei tenditori ad occhiello.

Ai montanti saranno fissati tre ordini di filo di irrigidimento ed a questi sarà fermata la rete mediante legature ogni 46 cm, in modo che si adatti perfettamente al profilo dei terreni di posa evitando così la presenza di ondulazioni o bombature di qualsiasi genere.

Tutti gli altri componenti la recinzione: legatura, targhette, tenditori, bulloni ed accessori vari avranno caratteristiche uguali a quelle descritte per la recinzione di tipo R.1.A.

39.1.5 Recinzione laterale tipo R.3.A. alta 1,25 m con rete a maglie elettrosaldate

È la recinzione normalmente usata per i bordi laterali del corpo autostradale.

Sarà costituita da una rete metallica in filo di acciaio a maglie differenziate di altezza di 119,4 cm, sorretta da montanti costituiti da paletti di acciaio dell'altezza di 125 cm dal piano di campagna, posti mediamente ad interasse di 2,50 m. Detta rete sarà elettrosaldata, zincata e quando previsto, rivestita con una pellicola in PVC di colore verde R.A.L. 6005 (secondo il registro dei colori R.A.L. 840 HR).

Ogni 30 m circa ed in corrispondenza di piccole deviazioni del tracciato, sarà posto un montante di controvento dotato di una saetta, unita al sostegno a mezzo di un gancio zincato, oppure mediante staffe, collari e cappellotti. Le saette dovranno essere installate sulla stessa linea della rete.

Ogni 100 m circa e nel caso di rilevanti variazioni angolari del tracciato saranno posizionati montanti di caposaldo, uguali ai precedenti, ma dotati di due saette, anch'esse collegate al sostegno come descritto precedentemente.

I sostegni suddetti saranno costituiti da montanti tubolari in acciaio a sezione circolare con nervatura longitudinale sagomata per permettere il fissaggio della rete; saranno zincati a caldo, sia esternamente che

internamente, con una massa minima di zinco pari a 140 g/m^2 e successivamente rivestiti con una pellicola in poliestere (PE) dello spessore minimo di $60 \text{ }\mu\text{m}$, di colore verde R.A.L. 6005 (secondo il registro dei colori R.A.L. 840 HR), oppure di colore grigio R.A.L. 7030 (in abbinamento alla rete di tipo zincata).

Dovranno avere inoltre un modulo di resistenza minimo di $W_x = W_y = 2,30 \text{ cm}^3$ per i sostegni intermedi e di $1,30 \text{ cm}^3$ per i sostegni di controvento e di caposaldo.

I sostegni saranno dotati di cappucci in alluminio o in plastica del colore previsto.

Il collegamento della rete ai sostegni avverrà mediante graffette a Clips-inox, poste in opera a mezzo di una speciale pinza sagomata, ogni 30 cm , in modo che la rete aderisca perfettamente e si presenti uniformemente tesa, senza ondulazioni o bombature.

I collegamenti tra montanti e saette saranno realizzati con bulloni in acciaio del tipo M 8X30 con un gancio opposto alla parte filettata, completi di bullone in acciaio, guarnizione e rondella in plastica, oppure mediante staffe o collari con i relativi cappellotti del colore previsto.

Ogni 100 m di recinzione saranno apposte targhette in alluminio con la scritta "Divieto di Accesso - I trasgressori saranno puniti a norma di legge".

39.1.6 Recinzione laterale tipo R.3.B. alta 1,85 m con rete a maglie elettrosaldate

Sarà ubicata in alcuni posti di manutenzione - parcheggi - depositi della Società - aree di servizio - sullo spartitraffico adiacente le aree di servizio - nella zona compresa tra gli scambi di carreggiata - nei casi in cui il corpo stradale si trovi in prossimità di insediamenti residenziali, industriali o di viabilità ordinaria.

Sarà composta da una rete del tipo R.3.A, ma di altezza $180,3 \text{ cm}$.

I montanti intermedi, di controvento e di caposaldo avranno l'altezza di 185 cm dal piano di campagna e saranno disposti come descritto per la recinzione R.3.A., protetti da un rivestimento dello stesso tipo, precedentemente descritto. Il loro modulo di resistenza minimo W_x e W_y sarà di $2,30 \text{ cm}^3$.

La rete sarà fissata ai montanti con le stesse modalità della precedente con graffette inox ogni 30 cm .

Tutti gli altri componenti la recinzione avranno le medesime caratteristiche descritte per la recinzione tipo R.3.A.

39.1.7 Recinzione di protezione sulle opere d'arte tipo R.9.A. alta 1,98 m

Questo tipo di protezione sarà montato sui cordoli delle opere d'arte a luce limitata con parapetto metallico nella cui area sottostante siano presenti centri abitati, viabilità ordinaria o insediamenti industriali ed il cui scopo è quello di impedire la caduta di oggetti.

Sarà composta da una rete fissata a dei montanti in acciaio, di sezione ad U, posti dietro i sostegni del parapetto, normalmente ad interasse di 1,33 m, ai quali saranno uniti mediante due fasce di nastro metallico e graffettate.

La rete, alta 193 cm, sarà fissata con legature a quattro ordini sovrapposti di fili di tensione ogni 50 cm, legati ad ogni montante e tesi con tenditori applicati ai montanti terminali e di controvento, come già descritto per la normale recinzione laterale.

Dovrà essere elettrosaldata, zincata, a maglie quadrate e dovrà essere posizionata alla distanza di 2,5 cm dal cordolo del manufatto. All'inizio ed al termine di ogni tratta saranno montate delle saette, di sezione ad U, ancorate con malta di cemento reoplastico in fori da predisporre nel coronamento dell'opera.

Tutti gli altri componenti la protezione: fili di tensione e legature, tenditori, bulloni ed accessori vari avranno le stesse caratteristiche previste per le recinzioni laterali tipo R.1.A e R.1.B.

39.1.8 Recinzione antiscavalramento per Aree Di Servizio tipo R.4.B. alta 2,40 m

La recinzione tipo R.4.B. sarà ubicata nei confini della proprietà autostradale in prossimità delle aree di servizio.

La recinzione è costituita da pannelli di rete metallica a maglie rettangolari dell'altezza di 240 cm, sorretta da montanti scatolari opportunamente sagomati, posti ad interasse di 2,53 m.

I pannelli di rete sono composti da due elementi sovrapposti per ogni interasse, di dimensione diverse, realizzati per mezzo di fili verticali e piatti orizzontali elettrosaldati; il secondo pannello avrà la parte superiore inclinata di 45 gradi verso l'esterno per una lunghezza di 40 cm, in modo da impedire l'accesso di persone dall'esterno.

Saranno zincati, previa fosfatazione e rivestiti con una pellicola di poliesteri dello spessore di 100 µm, di colore verde R.A.L. 6005 (secondo il registro dei colori R.A.L 840 HR).

Ai tubolari, di sezione quadrata, saranno fissati i pannelli di rete mediante staffe inox e bulloni di sicurezza antisvitamento, ogni 40 cm, in modo che aderiscano perfettamente ai montanti stessi. In caso di terreni ondulati i pannelli saranno posizionati in modo sfalsato mediante l'utilizzo di sostegni più lunghi.

I tubolari saranno zincati a caldo, sia esternamente che internamente con una massa minima di zinco pari a 130 g/m² per ogni faccia, previa fosfatazione: dovranno avere un modulo di resistenza pari a $W_x = W_y = 1,35 \text{ cm}^3$ e saranno infine rivestiti con una pellicola di poliestere dello spessore minimo di 60 µm, di colore verde RAL. 6005 (secondo il registro dei colori R.A.L. 840 HR).

Per collegare tra di loro il pannello inferiore a quello superiore ed entrambi al sostegno saranno utilizzati giunti di collegamento in profilato in acciaio a C, zincati e rivestiti come i tubolari, del colore verde previsto, mentre i cappucci per i sostegni saranno realizzati in plastica, del colore verde previsto, di forma tale da poter essere inseriti perfettamente nei pali scatolari.

Il collegamento della rete ai sostegni avverrà a mezzo di staffe di sicurezza in acciaio pressofuso utilizzando speciali viti di sicurezza che saranno realizzate in acciaio INOX AISI 303 dei tipo TT M 6x60; le suddette viti saranno formate da una semisfera filettata e da una testa esagonale che a serraggio avvenuto si distaccherà dalla parte sferica la quale invece rimarrà a vista.

I relativi copribulloni saranno realizzati in plastica a forma di asola e saranno collocati sulle cavità delle staffe di fissaggio in corrispondenza del bullone a mezzo di silicone, mentre le graffette in acciaio INOX, saranno impiegate per collegare i pannelli in caso di formazione di angolo acuto.

Per motivi di sicurezza, la recinzione dovrà essere installata in modo che la bulloneria e le staffe di fissaggio dei pannelli, rimangano all'interno della proprietà autostradale in modo da impedire eventuali manomissioni.

L'Appaltatore dovrà inoltre fornire tutti gli accessori necessari alla completa esecuzione del lavoro e in particolare nel caso di recinzione installata su tracciati con angoli acuti o ottusi, dovrà provvedere a fornire pali con forme particolari, graffe speciali e quanto altro occorra per avere l'opera rispondente alle necessità richieste.

I cancelli di sicurezza saranno realizzati secondo le prescrizioni, forme e dimensioni contenute nei disegni di Progetto.

Dovranno aprirsi verso l'interno della proprietà autostradale e dovranno essere muniti di serrature anti-trapano del tipo "kama" o di altro tipo che comunque dovranno essere preventivamente approvati dalla Direzione Lavori.

Inoltre, le maniglie dovranno essere posizionate solo nella parte interna del cancello.

Ogni 100 m di recinzione saranno apposte le previste targhette in alluminio con la scritta "Divieto di Accesso - I trasgressori saranno puniti a norma di Legge".

39.2 Qualità dei materiali - Prove

39.2.1 Qualità dei materiali

1) Caratteristiche dell'acciaio.

I montanti e le saette impiegati per le recinzioni dovranno essere esenti da difetti come bolle di fusione e scalfitture e di tipo extra per spessori e finiture; dovrà essere della qualità UNI EN 10025 - S235 JR.

L'acciaio impiegato per la costruzione degli elementi metallici, dovrà avere inoltre attitudine alla zincatura, secondo quanto previsto dalle Norme NF A 35-303 : 1994 - Classe 1.

La rete, i fili di tensione e la corda spinosa saranno realizzati in acciaio crudo, con resistenza minima unitaria di rottura di 45 kg/mm², mentre i fili di legatura, in acciaio dolce, ad eccezione dei fili longitudinali della rete a maglie annodate, che dovranno avere una resistenza minima unitaria di rottura di 110 kg/mm².

2) Tolleranze dimensionali.

Nella costruzione dei profilati di acciaio formati a freddo si dovranno rispettare le prescrizioni e le tolleranze previste dalle norme UNI 7344. Per le tolleranze degli spessori dei profilati e della rete, sarà accettata una tolleranza massima di $\pm 0,05$ mm.

3) Zincatura delle reti, fili, corde spinose.

La rete, i fili e la corda spinosa saranno zincati a caldo secondo le caratteristiche della classe P (zincatura pesante). In particolare la quantità minima accettabile della massa di zinco dovrà essere di 230 g/m².

Il rivestimento protettivo della rete dei fili e della corda spinosa delle recinzioni sarà costituito da zinco di qualità Zn 99,95 oppure da

una lega eutettica di zinco ed alluminio. In questo caso, la percentuale di alluminio presente nella lega, non dovrà superare il 5%.

4) Zincatura dei sostegni e delle saette tradizionali ad U.

Il rivestimento delle superfici dei profilati a freddo sarà ottenuto con zincatura a bagno caldo, il quale dovrà presentarsi uniforme, perfettamente aderente, senza macchie e difetti, secondo le norme CNR-CEI n.7-6/VII 1968. Le quantità minime di rivestimento di zinco per unità di superficie sono di 350 g/m². Lo zinco impiegato per i rivestimenti dei profilati dovrà essere di qualità Zn 99,95.

5) Zincatura dei sostegni e delle saette tubolari a sezione circolare.

Il rivestimento delle superfici sia interne che esterne dei tubolari a sezione circolare sarà ottenuto con zincatura a bagno caldo o con processo sendzimir; dovrà presentarsi uniforme, perfettamente aderente, senza macchie e difetti, secondo le norme CNR-CEI n.7-6/VII 1968.

Le quantità minime di rivestimento di zinco per unità di superficie sono di 140 g/m². Lo zinco impiegato per i rivestimenti dei profilati dovrà essere di qualità Zn 99,95.

Questi tipi di componenti saranno successivamente rivestiti con poliestere.

6) Zincatura dei pannelli e pali.

Il rivestimento delle superfici, sia interne che esterne, dei profilati formati a freddo sarà ottenuto con zincatura a bagno caldo; dovrà presentarsi uniforme, perfettamente aderente, senza macchie e difetti. Le quantità minime di rivestimento di zinco per unità di superficie sono di 40 g/m² per i pannelli e di 130 g/m² per i pali.

Lo zinco impiegato per i rivestimenti dei profilati dovrà essere di qualità Zn 99,95.

Questi tipi di componenti saranno successivamente rivestiti con poliestere.

7) Fosfatazione.

I pannelli ed i pali per la recinzione di tipo R.4.B dovranno subire un processo di fosfatazione ai sali di zinco.

8) Rivestimento di protezione.

I pali e gli accessori della recinzione di tipo R.4.B e dei montanti a sezione circolare della recinzione di tipo R.3, saranno ricoperti con un film di poliestere dello spessore di 60 µm mentre i pannelli con un film dello spessore di 100 µm, di colore verde RAL 6005; le reti elettrosaldate saranno invece, quando previsto, ricoperte da un film in

PVC dello stesso colore. Tali films dovranno essere perfettamente aderenti ad essi, resistenti all'azione da parte dei raggi ultravioletti ed infrarossi, alle variazioni di temperatura, essere non infiammabile e stabile nei colori.

La corda spinosa e i fili saranno zincati e rivestiti analogamente.

39.2.2 Prove sui materiali

1) Prove relative alle caratteristiche dell'acciaio e della bulloneria.

La qualità dell'acciaio sarà verificata con le prove previste dalle Norme UNI EN 10025.

Il controllo degli spessori, dimensioni e prescrizioni sarà fatto misurando i materiali in più punti e sarà ritenuto positivo se tutte le misure rientreranno nei limiti delle prescrizioni e tolleranze richiesti.

2) Prove di corrosione.

La rete, i fili e la corda spinosa saranno sottoposti alla prova di sollecitazione corrosiva, di 28 cicli per la rete tradizionale o di 20 cicli per la rete relativa alla recinzione di tipo R.4.B, in clima variabile di acqua condensa con atmosfera contenente anidride solforosa, secondo le Norme DIN 50018 SFW 1.0S (un litro di SO₂ per un volume totale della camera di 300 l). I relativi provini saranno deposti nell'apparecchio di "Kesternich" per la durata massima dei 28 o 20 cicli previsti.

Ogni ciclo avrà la durata di 24 h, suddiviso in due parti: nella prima parte, della durata di 8 h, i campioni saranno sottoposti alla sollecitazione dell'agente corrosivo composto da H₂O + SO₂; nella seconda parte i campioni saranno tenuti a riposo mediante aerazione degli stessi. Il materiale sarà ritenuto accettabile qualora al termine della prova della durata dei cicli richiesti, i campioni non abbiano subito alcuna entità di ossidazione aderente e/o permanente.

La rete zincata rivestita con film in PVC sarà sottoposta alla prova di sollecitazione corrosiva, precedentemente descritta, dopo aver asportato chimicamente la pellicola di PVC.

Gli eventuali films di PVC di rivestimento della rete dovranno rispondere inoltre ai seguenti requisiti senza che al termine delle prove subiscano alcuna alterazione:

- Resistenza all'invecchiamento ponendo i campioni in forno a ventilazione forzata, alla temperatura di 80 ± 2 °C per 6 h secondo le Norme DIN 16938.

- Stabilità dei colori esponendo i campioni ad una sorgente luminosa UV di 2000 W per 24 h.
- Ciclaggio termico, ponendo i campioni a sbalzi di temperatura di ± 20 °C alternati in maniera rapida ogni ora.

Relativamente ai sostegni e alle saette tradizionali zincati con sezione ad U, le caratteristiche del rivestimento di zinco saranno verificate con le prove previste dalle Norme CNR - CEI n. 7-6/VII 1968 descritte di seguito:

- Determinazione della qualità dello zinco mediante analisi chimica.
- Determinazione della massa dello strato di zinco.
- Determinazione dello spessore dello strato di zinco.
- Determinazione della uniformità di spessore del rivestimento di zinco.
- Determinazione della aderenza dello strato di zinco.

Relativamente ai montanti e alle saette tubolari a sezione circolare zincate e rivestite in poliestere, dovranno essere sottoposti alla prova di sollecitazione corrosiva di 20 cicli in clima variabile di acqua condensa con atmosfera contenente anidride solforosa secondo le norme DIN 50018 SFW 1,0 S.

I relativi provini saranno depositi nell'apparecchio di "Kesternich" dopo l'esecuzione di un intaglio sulla pellicola di poliestere parallelo all'asse del sostegno per la durata massima di 20 cicli e testati come previsto per la rete.

La pellicola di poliestere di rivestimento dovrà rispondere ai seguenti requisiti, senza che al termine dei quali subisca alcuna alterazione:

- Prova alla nebbia salina secondo le Norme ASTM-B 117 resistenza fino a 1000 h.
- Prova di aderenza della pellicola di poliestere (PE) secondo le Norme DIN 53151 (GT=G).
- Prova di resistenza alla luce con lampade XE-NON 6000 W, nessuna alterazione dopo 2000 h.

Relativamente a tutti gli altri accessori, dovranno essere verificati con le norme e i criteri dei relativi settori di appartenenza e comunque nel rispetto delle norme già descritte.

39.3 Accettazione dei materiali

I materiali da impiegare nelle lavorazioni dovranno essere forniti da Produttori che dimostrino la disponibilità di un efficiente sistema per il controllo qualitativo della produzione. I materiali dovranno essere forniti da Produttori certificati secondo la UNI EN ISO 9001 in

conformità a quanto previsto dalla Circolare del Ministero dei lavori Pubblici del 30/05/96 n.125 e successive modificazioni.

In ogni caso i materiali, prima della posa in opera, dovranno essere riconosciuti idonei ed accettati dalla Direzione dei Lavori; ciò stante l'Appaltatore resta totalmente responsabile della riuscita delle opere anche per quanto possa dipendere dalla qualità dei materiali stessi.

La Direzione Lavori si riserva la facoltà di svolgere ispezioni in officina per constatare la rispondenza dei materiali impiegati circa le attestazioni e la regolarità delle lavorazioni. La qualità dei materiali sarà verificata tutte le volte che questa lo riterrà opportuno. Di norma le campionature saranno eseguite con la cadenza descritta di seguito, tenendo conto che ogni prelievo sarà composto da un campione di ciascuno dei componenti della recinzione, prelevati in contraddittorio con un rappresentante dell'Appaltatore:

1) Prove relative alle caratteristiche dell'acciaio:

- un prelievo per ogni 5.000 m di impianto e comunque una prova per ogni partita pervenuta in cantiere.

2) Prove relative alle caratteristiche anticorrosive:

- un prelievo per ogni 3.000 m di impianto e comunque una prova per ogni partita pervenuta in cantiere.

Le campionature relative alla zincatura dovranno essere inviate dalla Direzione dei Lavori al "Laboratorio Autostrade" (Centro rilevamento dati e prove sui materiali), per essere sottoposte alle analisi di controllo.

Le campionature relative alle resistenze e tolleranze dell'acciaio e della bulloneria saranno invece inviate dalla Direzione dei Lavori presso un laboratorio qualificato a scelta della stessa Direzione Lavori. I risultati ottenuti in tali laboratori saranno i soli riconosciuti validi dalle parti e ad essi si farà riferimento a tutti gli effetti.

Qualora le prove eseguite su una serie di campioni risultasse fuori norma, esse saranno ripetute su ulteriori due serie e soltanto se i risultati di queste ultime avranno dato esito positivo il materiale sarà ritenuto idoneo; in caso contrario saranno applicate le penali di seguito elencate.

Per quanto concerne il montaggio, la corretta e regolare esecuzione dei lavori sarà accertata dalla stessa Direzione Lavori che potrà richiedere anche la demolizione dell'opera in caso di grave negligenza.

39.4 Modalità d'esecuzione

I lavori di posa in opera della recinzione si svolgeranno ai lati del corpo autostradale e delle sue pertinenze, lungo un tracciato che di norma seguirà il limite della proprietà autostradale, salvo disposizioni diverse.

L'Appaltatore dovrà predisporre per una fascia larga 1,00 m circa e per le tratte previste dal Progetto, il taglio della vegetazione sia erbacea che arbustiva di qualsiasi specie e forma, comprese le piante di alto fusto, lo spianamento e la sistemazione del piano di posa della recinzione.

I materiali rimossi dovranno essere di volta in volta allontanati dalle pertinenze autostradali a meno che la Direzione Lavori non disponga il loro reimpiego in sito.

I montanti, come le saette, dovranno essere ancorati al terreno con blocchetti di calcestruzzo o con cordoli di cemento armato, dimensionati fino a resistere senza visibile cedimento ad una spinta orizzontale di 60 kg, applicata sul paletto all'altezza di 1,00 m da terra mentre in caso di terreni rocciosi, strutture in calcestruzzo o pavimentazioni, saranno ancorati in fori di dimensioni adeguate, eseguiti preventivamente e successivamente riempiti di conglomerato cementizio reoplastico.

Al piede della rete e fino a coprire la prima maglia in basso, sarà eseguito un rincalzo con terra o altro materiale analogo.

In corrispondenza di fossi o tombini saranno riportati pezzi di rete verticali od orizzontali sistemati e fissati a chiusura del cavo del fosso o dell'imbocco del tombino; nel caso che la recinzione termini o inizi contro o sopra un muro di sostegno, la rete dovrà essere prolungata e fissata al muro mediante chiodi sparati in modo da impedire il passaggio o lo scavalco dello stesso.

Nel caso di sostituzione di tratti di recinzione obsoleta, è fatto obbligo che i lavori di posa in opera della nuova recinzione seguano immediatamente quelli di rimozione affinché non rimangano tratti non protetti o comunque varchi o passaggi aperti.

L'eventuale rimozione dei sostegni potrà avvenire ad esclusivo giudizio della Direzione Lavori, sia mediante il taglio alla base degli stessi, sia mediante la rottura in sito o l'asportazione dei blocchetti o dei cordoli di fondazione.

La misurazione della fornitura in opera o della rimozione delle varie tipologie di recinzione sarà eseguita per tratte continue comprese fra le

due estremità e sarà valutata per il suo sviluppo in opera senza tener conto di eventuali sovrapposizioni.

39.5 Penali

Qualora le caratteristiche e la qualità dei materiali, non dovessero corrispondere ai limiti in precedenza indicati, la partita sarà ritenuta in penale e la Direzione Lavori procederà alla loro applicazione nel modo di seguito descritto:

1) Per irregolarità relative alla qualità dell'acciaio, spessori e dimensioni dei materiali e quanto altro possa concorrere anche in modo parziale a compromettere la resistenza strutturale degli impianti:

in questo caso l'Appaltatore sarà tenuto a sostituire a sue spese i materiali in difetto con altri che rispondano alle caratteristiche richieste. I materiali rifiutati dovranno essere immediatamente allontanati dal cantiere a cura e spese dell'Appaltatore.

2) Per irregolarità relative alle caratteristiche delle protezioni anticorrosive dei materiali metallici od altro, che comunque non concorrano a compromettere la resistenza degli impianti:

in questo caso si procederà all'applicazione di una sanzione pari a quelle indicate nella tabella seguente:

PENALI RELATIVE ALLE ZINCATURE	
Variazione percentuale di quantità o qualità anticorrosiva in meno, rispetto al richiesto	Sanzione percentuale da applicarsi sul prezzo/i relativo all'opera non a norma
Fino al 10% in meno	10%
Dal 10% al 20% in meno	15%
Oltre il 20% in meno	Sostituzione dei materiali in difetto

3) Per irregolarità relative alle modalità di esecuzione:

in questo caso l'Appaltatore è tenuto a sua cura e spese al completo rifacimento degli impianti o a parte di essi se questi non fossero stati eseguiti secondo le indicazioni progettuali o della Direzione Lavori.

Art. 40 Opere in verde

40.1 Generalità

Le presenti Norme regolano l'esecuzione:

- delle opere in verde per l'inserimento dell'autostrada nel paesaggio; della sistemazione a verde, nelle aree progettualmente previste, delle stazioni, delle aree di servizio e di parcheggio, dei punti singolari, dei reliquati, della banchina centrale spartitraffico;
- degli eventuali lavori preliminari per la preparazione delle zone d'impianto;
- dei lavori di manutenzione degli impianti a carico dell'Appaltatore fino al completo attecchimento delle piante, compresi delle sostituzioni delle essenze arboree per le eventuali fallanze.

40.2 Caratteristiche dei vari materiali

40.2.1 Terreno vegetale

Il terreno da fornire per il ricarico, la livellazione e le riprese d'aree destinate agli impianti, per il riempimento dell'aiuola centrale spartitraffico tradizionale od allestita con doppio N.J., dovrà essere a reazione neutra e quindi possedere un pH dell'estratto acquoso compreso fra 6,8 e 7,2.

Solo per questo parametro possono valere delle specificazioni diverse in ordine a particolari esigenze di pH per alcune specie vegetali.

Le caratteristiche tessiturali dovranno essere quelle di un terreno di "medio impasto" o "franco" o "terra a tessitura equilibrata" che si compone, in via indicativa, di:

	<i>Diametro</i>	<i>(%)</i>
sabbia	2 - 0,02 mm	35 - 55
limo	0,02 - 0,002 mm	25 - 45
argilla	< 0,002 mm	10 - 25

e di una frazione trascurabile d'elementi con diametro compreso fra i 2 e i 20 mm (scheletro).

I parametri chimici che devono essere sempre analizzati, dovranno invece possedere i "valori normali" che vengono di seguito indicati.

Analisi chimica	Valori "normali"
reazione	pH = 6,8 - 7,3

<i>calcare totale</i>	-
<i>calcare attivo (%)</i>	-
<i>sostanza organica</i>	2 %
<i>azoto totale</i>	N = 1,5 - 2 %
<i>fosforo assimilabile</i>	P ₂ O ₅ = 50 - 80 ppm *
<i>potassio scambiabile</i>	K ₂ O = 100 - 200 ppm *
<i>magnesio scambiabile</i>	50 - 100 ppm
<i>ferro assimilabile</i>	2,5 ppm
<i>manganese assimilabile</i>	1,0 ppm
<i>zinco assimilabile</i>	0,5 ppm
<i>rame assimilabile</i>	0,2 ppm
* Per il fosforo e il potassio alcuni laboratori esprimono i risultati in termini di P e K Tali risultati possono essere trasformati nei corrispondenti P ₂ O ₅ e K ₂ O moltiplicandoli rispettivamente per 2,3 e 1,2	

I "valori normali" della sostanza organica, del fosforo e del potassio definiscono le "sufficienze" per le colture arboree, ma possono anche variare per delle specifiche esigenze. Il calcare va considerato sia nel totale che come calcare attivo (in soluzione) in quanto influisce negativamente sull'assorbimento del ferro e dei fertilizzanti fosfatici (per retrogradazione).

Le deficienze riscontrate fra i dati dell'analisi ed i "valori normali", dovranno essere corrette con la somministrazione d'ammendanti e/o concimi secondo la risultanza d'appropriati calcoli.

La concimazione organica di base può essere effettuata in alternativa con letame maturo, con humus o con sottoprodotti organici come lettiere sfruttate nella coltivazione artificiale dei funghi, da scarti di lavorazione animale (cuoiattoli, cornunghia, ecc.), dell'industria tessile (cascami di lana), di vinacce esauste, alghe, compost, ecc..

Per avere un quadro completo delle caratteristiche pedologiche sarà necessario sottoporre ad analisi, in numero adeguato, campioni di suolo che siano rappresentativi. È opportuno pertanto raccogliere campioni in punti diversi e per ciascun punto procedere al prelievo in:

- un solo orizzonte (0-200 mm) nel caso di rivestimenti erbacei;
- due diversi orizzonti (0-200 mm; 500-800 mm) nel caso d'impianti arbustivi e/o arborei.

I campioni prelevati ad una stessa quota ma in punti diversi devono essere mescolati in modo da ottenere un unico campione del peso indicativo di circa 2 kg. I campioni prelevati ed etichettati dovranno venire inviati a Laboratori Ufficiali per l'analisi fisico e chimica.

Si precisa inoltre che nel terreno vegetale non è ammessa la presenza di radici, d'altre parti legnose o di qualunque altro materiale o sostanza fitotossica.

40.2.2 Concimi minerali ed organici

I concimi sono utilizzati:

- per costruire nel terreno da fornire o sul quale si vuole effettuare un impianto, un'adeguata ed omogenea dotazione d'elementi nutritivi dimostratisi carenti alle analisi di Laboratorio; nel tal caso si parlerà di concimazione di fondo;
- per mantenere la funzione nutritiva del terreno proporzionalmente alle asportazioni, nel qual caso si parla di concimazione di copertura.

Gli elementi che risultano indispensabili sono N, P, K, Ca, MG, S: questi sono denominati macroelementi perché assorbiti in gran quantità.

Gli elementi richiesti in quantità minima sono invece chiamati microelementi e sono: Mn, B, Zn, Mo, Fe.

I concimi sono classificati in base a:

- lo stato fisico: si hanno concimi polverulenti, granulari e liquidi;
- il titolo: indica la percentuale in peso di sostanza attiva rispetto al prodotto commerciale;
- la reazione chimica e fisiologica: ci sono concimi acidi (es. perfosfato), alcalini (es. calciocianammide, scorie Thomas), o neutri che possono comportarsi come fisiologicamente acidi (es. solfato ammonico, cloruro di potassio) o fisiologicamente alcalini (es. nitrato di calcio o di sodio);
- il numero degli elementi apportati: quelli "semplici" portano al terreno un solo elemento (azotati, fosfatici e potassici); quelli "complessi" due o tre elementi (binari o ternari) in forma di granuli;
- la rapidità d'azione: possono essere differenziati in concimi a pronto effetto (es. nitrati) e a lento effetto (es. perfosfato, scorie Thomas). Ultimamente sono andati diffondendosi i concimi "azotati a lenta cessione" o "ritardati".

Questi concimi fissano l'azoto in modo graduale grazie a particolari accorgimenti presi in fase produttiva quali:

- impiego di sostanze a bassa solubilità;
- rivestimento dei granuli con materiali poco permeabili;
- incorporamento di paraffine, gelatine, argille, ecc.;
- aggiunta d'inibitori della microflora (es. ureasi).

I concimi da usare dovranno essere di marca nota sul mercato nazionale, avere titolo dichiarato e in caso di concimi complessi avere un rapporto, azoto - fosforo - potassio, precisato. Dovranno inoltre essere consegnati negli involucri originali di fabbrica.

I fertilizzanti organici (letame, residui organici vari, ecc.) dovranno essere forniti o raccolti solo presso fornitori o luoghi approvati dalla Direzione Lavori che si riserva comunque la facoltà di richiedere le opportune analisi, prima e durante la posa in opera.

Anche nel caso di fornitura di concimi organici industriali, questi dovranno essere consegnati negli involucri originali di fabbrica. La scelta e le condizioni d'impiego dei prodotti deve comunque essere approvata dalla Direzione Lavori.

40.2.3 Prodotti fitosanitari

La scelta e le condizioni d'impiego dei prodotti fitosanitari sono subordinate alle disposizioni legislative vigenti in materia e all'approvazione della Direzione Lavori. Tutti i prodotti dovranno comunque essere consegnati negli involucri originali di fabbrica.

Nel comparto della lotta antiparassitaria, a fronte dei problemi ambientali connessi ad un largo uso, o abuso, di prodotti antiparassitari, sono da preferirsi quei metodi d'intervento che sono denominati "lotta guidata" o "vigilata".

40.2.4 Materiale vivaistico

Con il termine materiale vivaistico s'individua tutto il complesso delle piante (alberi, arbusti, tappezzanti, ecc.) e delle sementi occorrenti per impieghi paesaggistici, inclusa la siepe centrale spartitraffico, per interventi biotecnici anti-inquinamento acustico.

Il materiale da fornire dovrà rispondere per genere, specie, compresa l'eventuale entità sottospecifica (varietà e/o cultivar) e dimensioni a quanto indicato nel Progetto.

Il materiale dovrà provenire da strutture vivaistiche dislocate in zone limitrofe o comunque assimilabili, da un punto di vista fitoclimatico, a quelle d'impianto al fine di garantire la piena adattabilità del materiale alle caratteristiche pedo-climatiche del luogo d'impiego.

Dette strutture vivaistiche devono essere dotate d'idonee organizzazioni di produzione nonché di collaudati centri di ricerca e sperimentazione nel settore forestale e nell'arboricoltura e di un ampio patrimonio di conoscenze ed esperienze tecnico-scientifiche.

Ciò al fine di garantire:

- un'opportuna e mirata sperimentazione, per individuare, nell'ambito dei vari lavori, le caratteristiche genetiche (provenienza, varietà, cultivar, cloni brevettati, ecc.) ottimali, in funzione delle utilizzazioni specifiche;

- l'ottimizzazione delle tecniche di moltiplicazione e d'allevamento, finalizzate sempre al soddisfacimento degli scopi prefissi.

Tutto il materiale vivaistico dovrà essere esente da attacchi parassitari (in corso o passati) d'insetti, malattie crittogamiche, virus, altri patogeni, deformazioni e/o alterazioni di qualsiasi natura che possano compromettere il regolare sviluppo vegetativo e il portamento tipico della specie, varietà e cultivar.

Il materiale vivaistico dovrà essere sempre fornito di dichiarazione, da effettuarsi su apposite Schede di Valutazione del Materiale Vivaistico, dalle quali risulti:

- vivaio di provenienza;
- genere, specie, eventuali entità sottospecifiche;
- origine;
- identità clonale per il materiale da moltiplicazione vegetativa;
- regione di provenienza per il materiale di produzione sessuale;
- luogo ed altitudine di provenienza per il materiale non proveniente dal materiale di base ammesso dalla normativa vigente;
- applicazione, nella fase di coltivazione in vivaio, di particolari tecniche d'allevamento che limitino e/o eliminino l'incidenza degli oneri manutentori.

L'apparato radicale di tutto il materiale vivaistico dovrà essere ricco di piccole ramificazioni e di radici capillari sane e, secondo quanto disposto nei documenti d'appalto, dovrà essere o a radice nuda, o racchiuso in contenitore (vaso, cassa, mastello di legno o in plastica) con relativa terra di coltura, o in zolla rivestita (paglia, plant plast, juta, rete metallica, fitocella).

L'apparato radicale dovrà comunque avere uno spiccato geotropismo positivo.

40.2.4.1 Alberi

Devono avere la parte aerea a portamento e forma regolari, simile agli esemplari cresciuti spontaneamente, sviluppo robusto, non filato e che non dimostri una crescita troppo rapida o stentata per eccessiva densità di coltivazione in vivaio, per terreno troppo irrigato, per sovrabbondante concimazione ecc..

Dovranno rispondere alle specifiche indicate nei documenti d'appalto per quanto riguarda le seguenti caratteristiche:

- circonferenza del tronco misurata ad un metro da terra;
- altezza totale;
- altezza d'impalcatura misurata dal colletto al ramo più basso;
- diametro della chioma misurato in corrispondenza delle prime ramificazioni per le conifere, a due terzi dell'altezza per le latifoglie, in corrispondenza alla proiezione a terra della chioma per i cespugli.

Gli alberi dovranno essere trapiantati un numero di volte sufficiente secondo le buone regole vivaistiche, con l'ultima lavorazione delle radici risalente a non più di tre anni.

Le forniture in contenitore costituiranno comunque titolo preferenziale anche per quelle per le quali è espressamente richiesta una fornitura in zolla o a radice nuda.

Le dimensioni dei contenitori e/o delle zolle, nel caso in cui sia espressamente richiesta la fornitura in tale forma, dovranno essere proporzionate alle dimensioni delle singole piante.

40.2.4.2 Piante esemplari

Con il termine "esemplari" s'intende far riferimento ad alberi ed arbusti di grandi dimensioni che somigliano, per forma e portamento, agli individui delle stesse specie cresciuti liberamente e quindi con particolare valore ornamentale.

Queste piante devono essere state opportunamente preparate per la messa a dimora; devono cioè essere state zollate secondo le necessità e l'ultimo trapianto o zollatura deve essere avvenuto da non più di due anni. La zolla deve essere stata imballata a perfetta regola d'arte (juta, rete metallica, doghe, casse, plant plast, ecc.) al fine di garantire un corretto e armonico sviluppo della pianta; tali involucri di protezione dovranno essere imprescindibilmente rinforzati, qualora le singole piante superino altezze di 3,50 m, con rete metallica, con pellicola di plastica porosa o altro materiale equivalente.

Le piante esemplari sono evidenziate a parte nei documenti contrattuali.

40.2.4.3 Arbusti, tappezzanti, rampicanti

Devono avere una massa fogliare ben formata e regolare a densità costante a decorrere dalla base; devono possedere un minimo di tre fusti a partire dal colletto e rispondere alle specifiche indicate nei documenti d'appalto per quanto riguarda altezza e/o diametro della chioma.

40.2.4.4 Sementi

Devono essere conformi al genere e specie richiesti nei documenti d'appalto.

Devono essere fornite nelle confezioni originali, sigillate e munite di certificato d'identità ed autenticità con l'indicazione del grado di purezza, di germinabilità e della data di scadenza stabilita dalle leggi vigenti.

La mescolanza delle sementi di specie diverse da quelle indicate nei documenti d'appalto, qualora non disponibili in commercio, dovrà essere effettuata alla presenza della Direzione Lavori.

40.2.5 Pacciamatura

È la tecnica agronomica che consiste nel ricoprire la superficie del suolo con materiali di varia natura, in modo da impedire o limitare lo sviluppo della vegetazione infestante e ottenere altri vantaggi.

I materiali utilizzabili per mettere in atto questa tecnica possono essere:

- incoerenti degradabili: corteccia di piante arboree resinose uniformemente sfibrata e sminuzzata in spezzoni di dimensioni comprese fra 30x10 mm e 70x30 mm, con un tasso d'umidità inferiore al 20%, libera da insetti e preventivamente trattata con prodotti antimicotici;
- incoerenti non degradabili: materiale lapideo tipo argilla espansa con granuli di dimensioni da 4 mm a 10 mm, inerte sia chimicamente che fisicamente, in grado di creare un campo isolante che mantenga stabile la temperatura e il tenore d'umidità del terreno.

La Direzione Lavori, su richiesta dell'Appaltatore, potrà autorizzare l'impiego di pacciame approvvigionato sfuso su autocarri a condizione che i campioni prelevati e sottoposti ad analisi di laboratorio risultino idonei all'impiego specifico.

40.2.6 Torba

Questo materiale, sia di provenienza estera che nazionale, dovrà avere reazione acida con pH non inferiore a 3,5. Deve inoltre presentarsi non eccessivamente umidificata, libera da erbe infestanti, formata in prevalenza da Sphagnum ed Eriophorum ed essere confezionata in balle compresse e sigillate.

40.2.7 Acqua

L'acqua per l'irrigazione d'impianto e per tutti gli altri usi manutentori deve essere assolutamente esente da fattori inquinanti che possono derivare da attività industriali e/o da scarichi urbani o essere

costituiti da acque salmastre che per la presenza di sali in concentrazione eccessiva (salinità), o per loro natura (alcalinità), possono provocare danni alla vegetazione.

La Direzione Lavori provvederà a far valutare le caratteristiche chimiche dell'acqua.

40.2.8 Tappeti erbosi in strisce e zolle

Nel caso in cui fosse necessario il rapido inerbimento delle superfici, l'Appaltatore dovrà fornire zolle e/o strisce erbose costituite con le specie prative richieste nei documenti d'appalto (es. cotico naturale, miscuglio di graminacee e leguminose, prato monospecifico, ecc.).

Prima del trasporto a piè d'opera l'Appaltatore dovrà sottoporre alla Direzione Lavori campioni del materiale che intende utilizzare; analogamente, nel caso che fosse richiesto del cotico naturale, l'Appaltatore dovrà prelevare le zolle soltanto in luoghi approvati dalla Direzione Lavori.

Le zolle erbose, a seconda delle esigenze, delle richieste e delle specie che costituiscono il prato, dovranno essere fornite in forme regolari rettangolari, quadrate o a strisce.

Al fine di non pregiudicarne la compattezza, le strisce dovranno essere consegnate arrotolate e le zolle in pallet; in ogni caso dovranno essere evitati danni dovuti alla fermentazione e alla mancata esposizione alla luce del materiale; in tal senso il materiale non dovrà essere lasciato accatastato o arrotolato.

Il materiale dovrà presentarsi completamente rivestito dalla popolazione vegetale e non dovrà presentare soluzioni di continuità. La larghezza del materiale dovrà essere di circa 50 cm con uno spessore di 2-4 cm per raccogliere la maggior parte dell'intrico di radici delle erbe che la costituiscono e poter trattenere tutta la terra vegetale.

40.2.9 Pali tutori e legature

Per fissare al suolo le piante arboree con altezza superiore o uguale ad 1 m l'Appaltatore dovrà fornire pali di sostegno (tutori) adeguati per numero, diametro ed altezza alle dimensioni delle piante. I pali tutori devono essere di legno, diritti, scortecciati, appuntiti dalla parte dell'estremità di maggior diametro. La parte appuntita dovrà essere resa imputrescibile per un'altezza di 100 cm circa.

In alternativa, su autorizzazione della Direzione Lavori, si potrà fare uso di pali di legno industrialmente preimpregnati di sostanze imputrescibili. Analoghe caratteristiche d'imputrescibilità dovranno

avere anche i picchetti di legno per l'eventuale bloccaggio a terra dei tutori. Le legature in filo di ferro nudo non possono essere utilizzate; dovranno invece essere impiegati speciali collari in adatto materiale elastico (cinture di gomma, nastri di plastica, ecc.), oppure corda di canapa.

40.3 Esecuzione dei lavori

40.3.1 Prescrizioni generali

Tutti i lavori dovranno essere eseguiti a perfetta regola d'arte secondo il miglior magistero.

Tutte le opere non eseguite a perfetta regola d'arte secondo le prescrizioni impartite, dovranno essere demolite e ricostruite a cura e spese dell'Appaltatore.

Di qualsiasi operazione si tratti, ogni residuo prodotto deve essere debitamente smaltito all'esterno delle pertinenze autostradali in aree autorizzate, fatte salve le vigenti Norme di Legge, a meno di diverse disposizioni contrattuali o di un diverso impiego in loco dei soli residui vegetali (interramento, pacciamatura), privo di controindicazioni e comunque autorizzato dalla Direzione Lavori.

È fatto assoluto divieto di bruciare i residui delle lavorazioni in conformità alle Leggi e ai Regolamenti vigenti in materia.

In ogni caso al termine di qualsiasi operazione il piano viabile e la segnaletica orizzontale devono risultare ripuliti da ogni residuo vegetale o di terra.

Nell'esecuzione dei lavori l'Appaltatore dovrà:

- rispettare tutti i picchetti posti in opera, compresi quelli che sono serviti da capisaldi nella costruzione del corpo autostradale; curarne la conservazione ricollocando quelli che eventualmente possano essere manomessi durante il corso dei lavori previsti;

- provvedere ad eseguire tutti gli interventi necessari per il regolare smaltimento delle acque di pioggia e/o d'irrigazione onde evitare erosioni superficiali e/o ristagni che possano danneggiare gli impianti.

All'atto della consegna dei lavori ed in conformità a quanto previsto dai documenti d'appalto sarà effettuata la delimitazione delle aree da sistemare a verde e dell'aiuola centrale spartitraffico da impiantare, prendendo come riferimento le progressive chilometriche dell'autostrada.

40.3.2 Preparazione delle zone d'impianto

Prima di effettuare gli impianti l'Appaltatore è tenuto ad eseguire le operazioni preliminari di seguito specificate.

Solo per gli impianti di cui ai successivi artt. 39.3.5 e 39.3.6 le operazioni necessarie alla preparazione delle zone d'impianto appresso indicate, sono comunque a carico dell'Appaltatore.

40.3.2.1 Pulizia generale del terreno

Qualora nell'area oggetto dell'intervento sia presente della vegetazione indesiderata e/o materiali di risulta (laterizi, pietre, calcinacci, materiali estranei, ecc.) l'Appaltatore provvederà ad eliminare completamente tali elementi di disturbo alle operazioni d'impianto.

In particolare gli interventi sulla vegetazione indesiderata, sia essa arborea od arbustiva, saranno eseguiti nel rispetto delle "prescrizioni di massima e di Polizia Forestale territorialmente competente".

Per il taglio delle sole piante arboree latifoglie, è richiesto anche la rimozione della ceppaia.

Questa avverrà con impiego di trivella tritratrice avente diametro minimo di 0,50 m, per una profondità di 0,70 m, allo scopo di evitare l'assoluto ricaccio di polloni; l'Appaltatore dovrà provvedere, successivamente, al ripristino del profilo naturale del terreno.

Nel corso della pulizia generale del sito d'impianto, ove i documenti contrattuali lo prevedano, l'Appaltatore dovrà provvedere a recuperare e/o conservare, anche con interventi di dendrochirurgia, eventuali piante di particolare valore estetico esistenti nell'area da sistemare.

Contemporaneamente allo sgombero del materiale legnoso di risulta, si dovrà effettuare anche lo sgombero delle ramaglie, delle frasche e del materiale estraneo presente.

L'Appaltatore, per il trasporto e il successivo conferimento a discarica dovrà attenersi a quanto disposto dalle norme vigenti in materia di Smaltimento dei Rifiuti.

40.3.2.2 Lavorazione del terreno

Qualora le condizioni dell'area e/o la valenza ed il tipo d'impianto lo richiedano, il Progetto prevederà interventi di preparazione agraria del terreno dove andrà eseguito l'impianto.

Si dovrà provvedere a lavorare il terreno fino ad una profondità massima di 30-40 cm. La lavorazione dovrà di norma essere eseguita con mezzi meccanici e potrà essere una semplice fresatura o un intervento d'aerazione o decompattamento con "ripper".

Nel corso di quest'operazione l'Appaltatore dovrà rimuovere gli eventuali ostacoli sotterranei (sassi, pietre, radici, ecc.) che potrebbero impedire la corretta esecuzione dei lavori, provvedendo anche ad

accantonare e conservare, su ordine della Direzione Lavori, eventuali preesistenze naturali con particolare valore estetico (rocce, massi, ecc.) e tutti gli altri materiali che possano essere utilizzati nella sistemazione.

L'esecuzione delle lavorazioni avverrà in periodo d'andamento climatico favorevole, in funzione anche della natura del terreno il quale si deve trovare in tempera (40-50% della capacità totale per l'acqua).

40.3.2.3 Correzione, Ammendamento, Concimazione di fondo e impiego di Fitofarmaci

In occasione della lavorazione l'Appaltatore dovrà incorporare nel terreno, a mezzo d'interventi leggeri (30-40 cm di profondità), le sostanze (correttivi, ammendanti, concimi per concimazioni di fondo, fitofarmaci) necessarie.

Le sostanze usate dovranno essere trasportate in cantiere nella confezione originale della fabbrica e risultare comunque a titolo o principio attivo ben definito e in caso di concimi complessi, avere il rapporto azoto-fosforo-potassio chiaramente indicato.

Prima dell'esecuzione degli interventi l'Appaltatore è tenuto a darne tempestivo avviso alla Direzione dei Lavori affinché questa possa disporre per eventuali controlli in merito ai prodotti e alle modalità di lavoro.

40.3.3 Tracciamenti

Dopo aver eseguito le operazioni di preparazione e comunque prima della messa a dimora delle piante, l'Appaltatore sulla scorta dei disegni di Progetto, predisporrà, a sua cura e spese, la picchettatura delle aree d'impianto segnando con picchetti la posizione nella quale dovranno essere eseguite le piantagioni singole quali alberi, arbusti ed altre piante e tracciando sul terreno il perimetro delle piantagioni omogenee (tappezzanti, siepi, macchie d'arbusti rimboschimenti, ecc.).

Prima di procedere alle operazioni di piantagione, dovrà comunque ottenere il benestare della Direzione dei Lavori.

40.3.4 Esecuzione degli impianti

40.3.4.1 Trasporto del materiale vivaistico

Il trasporto del materiale vivaistico deve essere effettuato con tutte le precauzioni necessarie, affinché giunga sul luogo d'impiego nelle migliori condizioni.

Il tempo intercorrente fra il prelievo in vivaio e la messa a dimora deve essere il più breve possibile e anche in questo caso devono comunque

essere prese tutte le precauzioni necessarie per la conservazione delle piante e per evitare traumi o disseccamenti, nonché danni da gelo.

40.3.4.2 Preparazione del materiale vivaistico prima della messa a dimora

Prima della messa a dimora le eventuali piccole e limitate lesioni del tronco dovranno essere curate nei modi più opportuni.

Per il materiale da fornirsi a radice nuda occorre sottoporre le radici ad una moderata potatura, in modo tale da eliminare quelle lesionate, disseccate, morte o contorte, rinnovare e migliorare i tagli eseguiti in vivaio e asportare il fittone (se presente) eseguendo in tutti i casi tagli netti su tessuti sani.

Nel caso che il materiale sia fornito in contenitori o in zolla, è necessario rimuovere i contenitori o gli eventuali involucri della zolla, eliminare le radici danneggiate o malformate e rimuovere parte del suolo periferico del pane di terra per consentire un miglior contatto fra lo stesso ed il terreno di riempimento della buca.

40.3.4.3 Messa a dimora del materiale vivaistico

Le buche per l'impianto del materiale vivaistico devono essere predisposte prima dell'arrivo del materiale stesso ed avere le dimensioni indicate nel Progetto.

Nelle buche predisposte per la messa a dimora di piante arboree con altezza superiore o uguale a 1,00 m, e prima del loro posizionamento, andranno collocati i tutori.

Il tutore deve affondare di almeno 0,30 m oltre il fondo della buca.

In rapporto alla pianta il tutore deve essere posto in direzione opposta al vento dominante.

Per piante arboree con altezza superiore o uguale a 3,00 m, in funzione del volume della chioma, può rendersi necessaria un'armatura formata da più paletti, opportunamente controventati alla base con ulteriori paletti infissi saldamente nel terreno e sporgenti circa 0,20 m dal livello del terreno.

Qualora si dovessero presentare problemi di natura particolare (mancanza di spazio, esigenze estetiche, ecc.) i pali di sostegno, su autorizzazione della Direzione Lavori, potranno essere sostituiti con ancoraggi in corda d'acciaio muniti di tendifilo.

Sul fondo della buca aperta per la messa a dimora di ciascuna delle categorie di cui si compone il materiale vivaistico, dovrà quindi essere posto del terreno vegetale, con l'esclusione di ciottoli e/o di materiali

comunque impropri per la vegetazione, sul quale sarà sistemato l'apparato vegetale.

Tutte le categorie di materiale vivaistico devono essere collocate nella buca in modo tale che il colletto si trovi a livello del fondo della conca d'irrigazione.

Il terreno da utilizzare per il definitivo riempimento della buca, dovrà essere mescolato con un adeguato quantitativo di concimi minerali complessi, del tipo azotati a lenta cessione o ritardati e concime organico, o torba nei quantitativi necessari.

La compattazione del terreno di riempimento dovrà essere eseguita con cura e per strati successivi in modo da non danneggiare le radici, non squilibrare la pianta, che deve restare dritta e non creare sacche d'aria.

La terra al piede della pianta va inoltre sistemata in modo tale da formare intorno al colletto una piccola conca (formella) d'irrigazione.

Per favorire il compattamento del terreno di riempimento ed il perfetto assestamento dello stesso attorno alle radici, si dovrà irrigare abbondantemente la pianta messa a dimora attraverso l'apposita conca. Come indicazioni di massima, la quantità d'acqua necessaria alle diverse categorie di soggetti vegetali, per questo tipo d'irrigazione, sono le seguenti:

Tipologia vegetale	altezza del materiale	volume di acqua / individuo
alberi	oltre i 3,00 m	35 - 50 l
alberi	fino a 3,00 m	10 - 15 l
piantine forestali, arbusti	-	5 - 8 l

Le legature fra la pianta arborea e il tutore dovranno essere disposte in modo che attraverso la loro azione, il tutore serva d'appoggio alle piante. La legatura più alta va quindi disposta di norma a circa 0,20 m al di sotto delle prime ramificazioni, la più bassa ad un metro dal suolo.

Per evitare danni alla corteccia è indispensabile interporre, fra tutore e fusto, un idoneo cuscinetto antifrizione in materiale adatto. A livello della chioma dovranno essere eliminati i rametti danneggiati, troppo deboli, molto vicini, avendo cura di stabilire un equilibrio tra la porzione aerea e quella radicale ed eseguendo un taglio di formazione

della chioma, in modo da conferire la forma desiderata rispettando l'habitus naturale della specie. Dopo il trapianto, la pianta deve risultare ben ferma così da poter radicare regolarmente senza il pericolo di rottura delle radici sottili di nuova formazione.

40.3.5 Impianto di tappeti erbosi e/o zolle

Prima della messa a dimora dei tappeti erbosi l'Appaltatore deve preparare un adeguato letto di posa per il tappeto stesso.

Il terreno dovrà essere lavorato per una profondità di almeno 15 cm, debitamente liberato da qualsiasi materiale di rifiuto (pietrame, cocci, radici, ecc.) e dovrà risultare finemente sminuzzato ed opportunamente livellato.

Contemporaneamente a tali lavorazioni l'Appaltatore dovrà effettuare la somministrazione di almeno 5 q/ha di concime ternario (N - P - K) a titolo 10 - 10 - 15.

Il materiale, sia esso in strisce che in zolle, dovrà essere disposto a file, con giunti sfalsati tra fila e fila, in modo da non presentare soluzioni di continuità fra striscia e striscia o fra zolla e zolla; in tal senso l'Appaltatore dovrà provvedere allo spandimento di un'opportuna quantità di terriccio (composto con terra di coltivo, sabbia e torba) al fine di sigillare il tappeto erboso nei punti di giunzione, compattando il tutto con battitura o rullatura così da risultare perfettamente assestato.

Inoltre l'Appaltatore, a seconda dell'epoca d'impianto e a prescindere dall'andamento stagionale, dovrà provvedere ad un'abbondante irrigazione d'impianto, assicurando un minimo di 20-25 l/m² così da ottenere un completo assestamento del tappeto posto in opera.

40.3.6 Semine di prati

La realizzazione del manto erboso potrà essere eseguita con metodo secco (semina manuale o meccanica) o con metodo umido (idrosemia con attrezzature a pressione).

- Metodo secco: l'Appaltatore è tenuto a provvedere alla preparazione del terreno su cui sarà eseguita la semina; questo dovrà risultare debitamente liberato da qualsiasi materiale di rifiuto (pietrame, cocci, radici, ecc.) e finemente sminuzzato.

Contemporaneamente a tali lavorazioni l'Appaltatore dovrà somministrare almeno 5 q/ha di concime binario (P - K) a titolo 18-20 e procedere alla semina del miscuglio, opportunamente mescolato, nel quantitativo e nelle specie previste dai documenti contrattuali. Successivamente il terreno

dovrà essere sottoposto a leggera rastrellatura manuale o meccanica per favorire l'interramento del concime e del miscuglio, seguita da un'opportuna rullatura per la perfetta adesione dei materiali con il terreno.

Su pendii leggeri o superfici pianeggianti si può ricorrere alla semina meccanizzata. A germinazione avvenuta, l'Appaltatore è tenuto a somministrare almeno 2 q/ha di concime azotato con titolo 15/16.

L'Appaltatore è tenuto a dare tempestivo avviso alla Direzione dei Lavori, affinché questa possa effettuare l'eventuale prelevamento di campioni e possa verificare la qualità e la quantità prescritta, restando comunque a suo carico le eventuali operazioni di risemina, nel caso che la germinazione non avvenisse in modo regolare ed uniforme.

- Metodo umido o idrosemina: in tutte le situazioni che per giacitura, per le insufficienti caratteristiche fisico-chimiche dei terreni e per la scarsa accessibilità, nelle quali è difficoltoso o sconsigliabile l'impiego del metodo secco, i documenti contrattuali prescriveranno l'idrosemina.

L'Appaltatore procederà al rivestimento di tali superfici mediante lo spargimento meccanico a mezzo d'idroseminatrice a pressione, in grado di effettuare l'irrorazione a distanza, con diametro degli ugelli tale da non lesionare i semi e consentire lo spargimento omogeneo dei materiali.

Con l'idrosemina s'irrorerà una miscela in soluzione acquosa costituita da:

- acqua in quantità idonea alle diluizioni richieste;
- miscela di sementi nel quantitativo e specie previsti nel Progetto;
- collante in quantità idonea al fissaggio dei semi e alla creazione di una pellicola antierosiva sulla superficie del terreno, senza inibire la crescita e favorendo il trattenimento dell'acqua nel terreno nelle fasi iniziali di sviluppo;
- concime organico e/o inorganico nella quantità e qualità prevista nei documenti contrattuali;
- altri ammendanti e inoculi nella quantità e qualità prevista nei documenti contrattuali.

La miscelazione dei componenti dovrà avvenire in loco, onde evitare fenomeni di stratificazione gravitativa dei semi all'interno della cisterna, alla presenza della Direzione Lavori.

Anche per questo metodo, l'Appaltatore è tenuto a dare tempestivo avviso alla Direzione dei Lavori, affinché questa possa effettuare il prelevamento di campioni e possa verificarne la qualità e la quantità

prescritta, restando in ogni modo a suo carico le eventuali operazioni di risemina, nel caso che la germinazione non avvenisse in modo regolare ed uniforme.

40.3.7 Rimboschimento con semenzali e impianto di talee

Sulle superfici preparate e concimate come ai precedenti punti, l'Appaltatore procederà all'impianto di semenzali o talee, secondo le previsioni di Progetto e/o le prescrizioni della Direzione Lavori, in ragione di cinque/sei piantine per metro quadrato, disposte a quinconce su file parallele al ciglio strada.

L'Appaltatore è libero di effettuare l'impianto nel periodo che riterrà più opportuno, tenuto conto naturalmente del tempo previsto per l'ultimazione dei lavori, restando comunque a suo carico l'onere della sostituzione delle fallanze.

L'impianto potrà essere fatto a mano od a macchina, comunque in modo tale da poter garantire l'attecchimento ed il successivo sviluppo regolare e rapido.

Prima della messa a dimora delle piantine a radice nuda, l'Appaltatore avrà cura di regolare l'apparato radicale, rinfrescando il taglio delle radici ed eliminando le ramificazioni che si presentassero appassite, perite o eccessivamente sviluppate, impiegando forbici a doppio taglio ben affilate.

Sarà inoltre cura dell'Appaltatore trattare l'apparato radicale con una miscela di terra argillosa e letame bovino diluita in acqua.

L'Appaltatore avrà cura di approntare a piè d'opera il materiale vivaistico perfettamente imballato, in maniera da evitare fermentazioni e disseccamenti durante il trasporto.

Le piantine o talee dovranno presentarsi in stato di completa freschezza e con vitalità necessarie al buon attecchimento.

Negli impianti di talee, queste dovranno risultare del diametro minimo di 1,5 cm, di taglio fresco ed allo stato verde e tale da garantire il ripollonamento.

Qualora i materiali non rispondessero alle caratteristiche di cui sopra la Direzione Lavori n'ordinerà l'allontanamento dal cantiere.

40.3.8 Protezione scarpate in trincea con stuoie biodegradabili paglia e fibre vegetali

Su scarpate in trincea, precedentemente preparate (asportazione di pietre, radici e vegetazione infestante, regolarizzazione del terreno) e seminate, l'Appaltatore stenderà le stuoie, srotolandole lungo le linee

di massima pendenza, sovrapponendole sui bordi longitudinali per almeno 10-15 cm ed interrando sui bordi superiore ed inferiore in trincee della profondità di almeno 20 cm.

Le stuoie, costituite da una stuoia di paglia e fibre vegetali contenuta fra due reti di polipropilene del peso di 1,00 kg per metro quadrato, dovranno essere ancorate al terreno mediante picchetti in ferro tondo \varnothing 8 mm, sagomati ad U, della lunghezza di 50 cm, disposti lungo le linee di sovrapposizioni delle stuoie, in ragione di due picchetti per metro quadrato.

40.3.9 Protezione di scarpate in trincea mediante stuoie in materiale termoplastico

Preliminarmente l'Appaltatore dovrà regolarizzare le scarpate asportando pietre, radici e vegetazione infestante, colmando le buche e spianando i rilievi.

Procederà quindi alla stesa della stuoia costituita da monofilamenti in poliammide resistente ai raggi UV, aggrovigliati e termosaldati.

La stuoia è strutturata in due strati tra loro termosaldati nei punti di contatto: lo strato superiore a maglia tridimensionale e quello inferiore a maglia piatta, per uno spessore complessivo non inferiore a 18 mm e peso a metro quadrato di 0,40-0,45 kg.

Le stuoie dovranno essere srotolate lungo le linee di massima pendenza, sovrapponendole sui bordi longitudinali per almeno 10 - 15 cm ed interrando sui bordi superiore ed inferiore in trincee della profondità di almeno 20 cm.

Dovranno aderire perfettamente al terreno di posa ed esservi ancorate con picchetti in ferro tondo del diametro di 8 mm, sagomati ad U, della lunghezza di 50 cm, disposti lungo le linee di sovrapposizione delle stuoie, in ragione di due picchetti per metro quadrato.

Completata la posa in opera, le stuoie dovranno essere interrate con uno strato di terra vegetale dello spessore medio di 5 cm che dovrà intasare completamente gli alveoli della struttura.

40.3.10 Rivestimento di scarpate in roccia con rete metallica

Le scarpate di scavi in roccia dovranno essere rivestite con rete metallica ad alta resistenza a maglia esagonale a doppia torsione, in filo d'acciaio zincato del diametro di 3 mm. Ogni partita di rete dovrà essere sottoposta a controlli secondo il disposto delle presenti Norme; la quantità di zinco per metro quadrato di superficie zincata dovrà risultare uguale o superiore a 270 g.

La rete dovrà essere stesa sulle scarpate disponendo i teli secondo le linee di massima pendenza; dovrà essere ancorata in sommità entro un cordolo in conglomerato cementizio di tipo III con Rck > 25 MPa, della sezione di 20 x 30 cm, corrente per tutto lo sviluppo del rivestimento; intorno all'armatura del cordolo, costituita da un tondo in acciaio, dovrà essere ripiegata la rete.

I teli dovranno essere accuratamente legati tra di loro nei punti di giunzione con filo d'acciaio zincato del diametro uguale al filo della rete, così da dare continuità al rivestimento.

Si dovrà provvedere quindi all'ancoraggio della rete alla parete mediante cambre in tondini d'acciaio zincato della lunghezza di almeno 30 cm e del diametro di 16 mm, posti in opera entro fori di profondità minima di 20 cm, sigillati con malta di cemento. La frequenza degli ancoraggi in parete dovrà essere in media di uno per metro quadrato di rete; alla base del rivestimento dovrà essere realizzata una fila d'ancoraggi tra loro distanti mediamente un metro. Nell'esecuzione dei fori l'Appaltatore dovrà avere cura di posizionarli nei punti dove la roccia si presenta più sana e compatta.

40.4 Manutenzione degli impianti e cure colturali

Dopo aver eseguito i lavori previsti nei documenti d'appalto, l'Appaltatore dovrà eseguire a sua cura e spese, tutta una serie di lavori di manutenzione e di pratiche colturali, atte a garantire la piena efficienza degli impianti per un periodo non inferiore a 2 stagioni vegetative dall'ultimazione dei lavori, compresi anche degli oneri per la sostituzione delle eventuali fallanze.

In particolare si precisa che le specie prescelte per la sistemazione in argomento sono adatte alla specifica zona fitoclimatica attraversata dal tronco autostradale e pertanto dovranno essere allevate e governate rispettando la forma naturale delle specie stesse, senza ricorrere a particolari forme di potatura ed allevamento a meno che non sia stato espressamente richiesto dai documenti d'appalto.

Durante il periodo di manutenzione, l'Appaltatore dovrà offrire tutta la propria esperienza professionale, al fine di ottenere un impianto per quanto possibile perfetto, effettuando tutte le cure colturali e di manutenzione, senza che la Direzione dei Lavori debba sollecitare di volta in volta i diversi interventi che si rendessero necessari.

Per questo motivo l'Appaltatore dovrà attenersi, nel modo più scrupoloso, alla migliore tecnica che consenta di garantire appieno, l'attecchimento

ed il rapido sviluppo delle piante collocate a dimora e la buona riuscita di tutti i lavori eseguiti.

Le pratiche colturali che dovranno essere eseguite dall'Appaltatore, con la tecnica più razionale e con la più sollecita tempestività, sono le seguenti:

A - per la manutenzione di piante arboree, arbustive, rampicanti, tappezzanti e degli "esemplari"

1 - Sostituzione fallanze;

2 - Ripristino conche d'irrigazione, rinalzi delle piante e ripristino tutorazioni e ancoraggi;

3 - Potature e spollonature;

4 - Scerbature e sarchiature.

B - per la manutenzione dei prati seminati e dei tappeti erbosi a strisce e/o zolle

5 - Taglio delle erbe nelle zone seminate e tosatura dei tappeti erbosi;

6 - Rinnovo parti difettose nelle zone seminate e nei tappeti erbosi.

C - per la manutenzione sia delle piante arboree, arbustive, rampicanti, tappezzanti e degli "esemplari" sia dei prati seminati dei tappeti erbosi a strisce e/o zolle e delle relative zone d'impianto

7 - Concimazioni chimiche;

8 - Trattamenti anticrittogamici e insetticidi;

9 - Adacquamenti;

10- Assolcature e ripristino danni causati da erosione.

40.4.1 Sostituzione delle fallanze

Le piante che per qualsiasi ragione non avessero attecchito dovranno essere sostituite, a cura e spese dell'Appaltatore, con soggetti della stessa specie e/o entità sottospecifica. Le dimensioni delle piante impiegate per le sostituzioni delle fallanze dovranno essere superiori a quelle previste in Progetto e poste in opera al momento dell'impianto e comunque tali da ottenere, con le piante non fallite e aventi un diverso sviluppo di quello che avevano inizialmente, un insieme omogeneo, identico come struttura, a quello previsto in Progetto. La sostituzione delle fallanze dovrà avvenire alla prima stagione favorevole all'impianto, dopo che si saranno verificate le fallanze stesse.

A tale fine la Direzione dei Lavori, prima del riposo invernale, provvederà in contraddittorio con l'Appaltatore all'accertamento delle

piante morte e alla definizione delle altezze d'impiego. L'Appaltatore stesso avrà cura di effettuare immediatamente lo sgombero delle piante fallite per evitare dubbi sulle sostituzioni da eseguire.

40.4.2 Ripristino conche d'irrigazione, rinalzi e ripristino tutorazioni e ancoraggi

Le conche d'irrigazione, realizzate al piede delle piante all'atto della messa a dimora, devono essere tenute costantemente efficienti e pulite e se necessario ripristinate.

Anche i tutori, che per qualsiasi ragione venissero ad essere manomessi o resi inservibili, dovranno essere sostituiti. Parimenti dovranno essere controllati i sistemi di legatura agli ancoraggi, garantendo la costante efficienza dei pali tutori e l'incolumità delle piante dal rischio di ferite e sgraffiature. L'Appaltatore deve inoltre provvedere al rinalzo delle piante e al ripristino della loro verticalità.

40.4.3 Potature e spollonature

Oltre alle normali potature da effettuarsi al momento dell'impianto per equilibrare la parte aerea con quella radicale, l'Appaltatore avrà cura di effettuare nei momenti opportuni gli interventi di potatura di formazione, di taglio di rami secchi e rimonda di parti ammalate e di spollonatura dei succhioni, il tutto al fine di equilibrare lo sviluppo delle piante.

40.4.4 Scerbature e sarchiature

Il terreno attorno alle piante poste a dimora dovrà risultare costantemente libero da erbe infestanti per una superficie media di 1 m² per ogni pianta arbustiva, tappezzante e rampicante e di 2 m² per ognuna di quelle a portamento arboreo.

Per le sole piante poste a dimora a semplice o doppio filare nell'aiuola centrale spartitraffico, la fascia di terreno sgombra da erbe infestanti non dovrà mai risultare inferiore a 1 m² per metro lineare di siepe.

a)- Le operazioni saranno di scerbatura nel caso d'impianti di siepe spartitraffico allestita in doppio New Jersey e comunque d'impianti in cui sia stata realizzata una pacciamatura. Le scerbature dovranno essere eseguite ogni volta che sarà necessario per mantenere le zone sopracitate prive d'erbe infestanti.

b)- Le operazioni saranno di sarchiatura in tutti gli impianti diversi da quelli citati al precedente punto a). Le sarchiature dovranno essere eseguite ogni qualvolta il terreno di coltura si presenta costipato, riarso, poco aerato e/o coperto di vegetazione infestante.

40.4.5 Taglio delle erbe nelle zone seminate e tosatura dei tappeti erbosi

L'Appaltatore è obbligato ad effettuare:

- lo sfalcio nelle zone in cui è stata eseguita la semina dei prati;
- la tosatura nelle zone in cui è stato impiantato un tappeto erboso in strisce e/o zolle.

Le operazioni di sfalcio delle zone in cui è stata effettuata la semina dei prati dovranno essere eseguite per mantenere l'erba ad un'altezza media non superiore a 25 cm. Il taglio deve essere eseguito a raso del terreno, ossia a pochi centimetri sopra il colletto delle piante.

Per l'esecuzione degli sfalci, l'Appaltatore dovrà impiegare attrezzature con testate a martelletti che triturino l'erba in spezzoni della lunghezza massima di 50 mm e la distribuiscano uniformemente sulla superficie d'intervento.

Il tappeto erboso dovrà essere mantenuto costantemente libero da erbe infestanti e l'altezza dell'erba mantenuta entro un minimo di 5 cm e un massimo di 10 cm con le opportune tosature.

Subito dopo ciascuna tosatura l'Appaltatore avrà cura di effettuare una passata di rullo leggero da prato.

Almeno per ogni tre tosature o con maggior frequenza, se necessario, l'Appaltatore dovrà altresì effettuare spandimenti di concime minerale ternario complesso nel quantitativo di almeno 0,50 q/ha.

Sia nel caso di sfalci che di tosature la Direzione dei Lavori potrà prescrivere all'Appaltatore di effettuare gli interventi, atti a mantenere gli standard fissati, anche a tratti discontinui senza che questo possa costituire motivo di richiesta d'indennizzi particolari da parte dell'Appaltatore stesso.

40.4.6 Rinnovo parti difettose prati seminati e dei tappeti erbosi

Le superfici seminate o impiantate con tappeto erboso che per qualsiasi ragione presentino delle fallanze, una crescita irregolare, difettosa o comunque insufficiente, dovranno essere riseminate o impiantate di nuovo dall'Appaltatore, nel periodo e nelle condizioni climatiche più opportune.

40.4.7 Concimazioni chimiche

Oltre alle concimazioni minerali ed organiche previste negli articoli inerenti la concimazione di fondo e messa a dimora del materiale vivaistico, l'Appaltatore avrà cura di somministrare concimi a pronto effetto, preferibilmente ad assorbimento fogliare, qualora lo stato

vegetativo delle piante messe a dimora possa pregiudicare l'attecchimento delle singole piante e comunque la riuscita dell'impianto.

40.4.8 Trattamenti anticrittogamici ed insetticidi

L'Appaltatore è tenuto ad eseguire con tempestività i trattamenti anticrittogamici ed insetticidi, sia profilattici che terapeutici, non appena ci siano i sintomi di una qualsiasi patologia e/o di danni dovuti ad insetti. Qualora se ne presenti la necessità l'Appaltatore dovrà inoltre provvedere alla disinfestazione ed all'allontanamento d'insetti ed animali anche rifugiati nel terreno.

Le attrezzature impiegate per queste operazioni dovranno essere del tutto compatibili con la sicurezza della viabilità autostradale e conformi alle Leggi vigenti in materia.

L'Appaltatore assume ogni responsabilità per il mancato intervento, per l'adozione di fitofarmaci non adatti, per il cattivo uso dei prodotti dovuto alla negligenza degli operatori o comunque per l'impiego di fitofarmaci senza una giustificazione tecnica profilattica.

40.4.9 Adacquamenti

Anche se le piante previste sono state scelte per la particolare zona fitoclimatica attraversata dall'autostrada, quindi adatte all'ambiente e da allevare senza particolari artifici, non è escluso che, specialmente nelle prime fasi d'impianto, sia necessario ricorrere a adacquamenti di soccorso. Questi saranno fatti nel modo più tempestivo, in abbondanza e senza che la Direzione dei Lavori sia costretta ad emanare particolari disposizioni al riguardo. Sarà a carico dell'Appaltatore il reperimento, il trasporto dell'acqua d'irrigazione e tutto quanto occorre per la somministrazione e distribuzione.

40.4.10 Assolcature e Ripristino danni causati da erosione

Affinché le acque piovane o d'irrigazione possano agevolmente defluire o penetrare nel terreno uniformemente senza provocare danni per erosioni, ruscellamenti, smottamenti ecc., l'Appaltatore è tenuto ad eseguire delle opportune assolcature. L'Appaltatore è comunque tenuto a ripristinare e conguagliare le aree oggetto di sistemazione a verde nel caso in cui si verificano danni per erosioni, ruscellamenti, smottamenti ecc..

Art. 41 Murature**41.1 Norme generali**

I tipi e gli spessori delle murature sono quelli indicati in Progetto.

I laterizi, il pietrame ed i blocchetti in calcestruzzo dovranno essere bagnati all'atto dell'impiego fino a sufficiente saturazione. Dovranno essere messi in opera in corsi regolari con commessure ben riempite di malta.

Prima di dare inizio alla esecuzione delle murature dovrà essere richiesto il benestare della Direzione Lavori sulla idoneità del piano d'appoggio.

Murature nelle quali dovesse riscontrarsi l'impiego di materiali scadenti o difetti d'esecuzione saranno rifiutate, restando a carico dell'Appaltatore l'onere per la demolizione e il successivo rifacimento. Dovrà essere curato in ogni particolare l'esecuzione di spigoli, sguinci, spalle, mazzette, strombature, incassature, immorsature, canne, piattabande, pilastri, pilastrini, lesene, ecc..

Dovranno essere lasciati i necessari fori, tracce, incavi, canalizzazioni per il passaggio e l'installazione d'impianti d'ogni tipo e degli scarichi, per la posa in opera dei controtelai di norma in legno d'abete e degli infissi, per gli ancoraggi di strutture, per i rivestimenti e per quant'altro sia posto in opera dopo l'esecuzione delle murature.

Quanto sopra allo scopo di evitare lo scalpellamento o la demolizione anche parziale della muratura, il cui onere in ogni caso deve ritenersi a totale carico dell'Appaltatore.

L'Appaltatore dovrà adottare i provvedimenti ritenuti più opportuni per proteggere le murature dal gelo nel periodo invernale.

Le dosature dei materiali componenti le malte dovranno essere eseguite con mezzi capaci d'esatta misurazione che l'Appaltatore dovrà fornire e mantenere efficienti a sua cura e spese.

L'impasto dei materiali dovrà essere ottenuto con idonei mescolatori meccanici.

Gli impasti dovranno essere preparati solamente nelle quantità necessarie per l'impiego immediato. I residui impasti che non avessero, per qualsiasi ragione, immediato impiego, dovranno essere portati a rifiuto.

41.2 Murature di mattoni

I mattoni, all'atto dell'impiego dovranno essere abbondantemente bagnati per immersione sino a sufficiente saturazione.

Essi dovranno essere messi in opera a regola d'arte, con le commessure alternate in corsi regolari; saranno posati sopra uno strato di malta e premuti sopra di esso in modo che la malta rimonti all'ingiro e riempia tutte le commessure.

La larghezza delle commessure non dovrà essere maggiore di 1 cm, né minore di 0,5 cm. Si dovrà iniziare e proseguire la costruzione in modo uniforme, onde assicurare collegamenti perfettamente addentellati e solide immorsature tra le varie parti, evitando la formazione di eccessive sporgenze.

La malta di allettamento avrà classe di resistenza a 28 d $> 28/35$ MPa e sarà dosata con minimo 400 kg di cemento normale (32,5 o 32,5R di tipo III o di tipo IV) per metro cubo di sabbia ed avrà rapporto acqua cemento $< a 0,5$ che l'Appaltatore dovrà garantire anche attraverso l'uso di additivi superfluidificanti non aeranti.

In presenza di climi freddi ovvero con temperature inferiori ai 278 K, l'Appaltatore farà costantemente uso di additivi antigelo ed acceleranti di presa esenti da cloruri del tipo approvato dalla Direzione Lavori, conformi a quanto previsto dalle norme UNI 7109 e UNI EN 934-2, dosati secondo i risultati delle prove e comunque non inferiori al 2% sul peso del legante.

La frequenza dei prelievi di malta sarà pari ad una serie di provini cubici di 10 cm di lato, per ogni giorno di produzione.

Per la muratura da eseguirsi a paramento a vista, si dovrà aver cura di scegliere, per le facce esterne, i mattoni di migliore cottura, a spigoli vivi, meglio formati, di colore uniforme, da disporre con perfetta regolarità di piani a ricorrenze ed alternando con precisione i giunti verticali. I laterizi dovranno essere conformi a quanto previsto nell'art. 40.2 delle presenti Norme.

41.2.1 Murature di laterizi pieni e forati, per fabbricati

I laterizi dovranno essere messi in opera a regola d'arte, legati con malta bastarda composta da 200 kg di calce idraulica, 200 kg di cemento normale e 1 m³ di sabbia, resistenza media a compressione > 5 MPa, in corsi regolari con commessure di larghezza non superiore a 1 cm né inferiore a 0,5 cm.

Si dovrà iniziare e proseguire la costruzione in modo uniforme, onde assicurare collegamenti perfettamente addentellati e solide immorsature tra le varie parti, evitando la formazione di eccessive sporgenze.

Nel caso delle murature in laterizi forati, dovranno essere impiegati mattoni pieni per l'esecuzione di mazzette, sguinci, angoli.

41.2.2 Murature a faccia-vista, per fabbricati

Le murature da eseguire a «faccia vista» dovranno iniziare almeno 20 cm al di sotto del piano finito del marciapiede o della pavimentazione esterna.

Dovranno usarsi mattoni stampati (pressati) con facce a vista sabbiate, di prima scelta, integri, con tagli e spigoli netti, di colore uniforme. Le commessure, perfettamente orizzontali, dovranno essere eseguite inserendo in corso d'opera un tondino $\varnothing=8$ mm, da togliere una volta eseguito il ricorso.

Tutti i giunti saranno stilati con malta di cemento.

Si dovrà porre la massima cura nella suddivisione dei ricorsi in modo tale che l'ultimo vada a combaciare esattamente contro le travi o i cordoli superiori e che i giunti verticali, perfettamente allineati secondo disegni, risultino con mezza bugna alternata in corrispondenza di angoli e di mazzette.

Quando previsto in Progetto, le piattabande di porte e finestre dovranno essere eseguite con mattoni posti a coltello.

41.2.3 Murature ad intercapedine, per fabbricati

Saranno costituite come segue:

- in laterizi: parete esterna dello spessore di una testa; parete interna in foglio;

- in blocchetti forati di conglomerato di argilla espansa: dosati a 200 kg di cemento tipo 42,5, parete esterna dello spessore di 12 cm; parete interna di 8 cm;

legate con malta bastarda, composta da 200 kg di calce idraulica, 200 kg di cemento normale e 1 m³ di sabbia, resistenza media a compressione > 5 MPa.

La tipologia dei materiali impiegati e la larghezza dell'intercapedine tra le pareti esterne ed interne sono quelli indicati in Progetto.

In corrispondenza degli angoli, delle spalle di porte e finestre, degli incroci con strutture di spina, la muratura dovrà essere piena per una lunghezza minima pari ad una volta e mezzo gli spessori.

Detto provvedimento, con muratura piena, dovrà inoltre essere adottato come collegamento tra il tamponamento esterno e quello interno, ogni qualvolta la lunghezza della intercapedine dovesse superare 2 m e dove indicato nei disegni esecutivi.

41.2.4 Murature in blocchetti forati prefabbricati, per fabbricati

a - Blocchetti in calcestruzzo di cemento vibrocompresso legati con malta bastarda, composta da 200 kg di calce idraulica, 200 kg di cemento normale e 1 m³ di sabbia, resistenza media a compressione > 5 MPa:

- di tipo normale, da ricoprire con intonaco;
- di tipo impermeabilizzato mediante additivazione del calcestruzzo, da lasciare a faccia vista con giunti stuccati e stilati a cemento, con anche la malta legante additivata con idrorepellente.

b - Blocchetti in conglomerato di argilla espansa, del tipo strutturale di densità 600÷650 kg/m³, dosato a 200 kg di cemento tipo 42,5 per metro cubo di impasto, legati con malta bastarda, composta da 200 kg di calce idraulica, 200 kg di cemento normale e 1 m³ di sabbia, resistenza media a compressione > 5 MPa: di tipo normale o impermeabilizzati, come descritto al precedente punto a).

Quando previsto in Progetto, i fori verticali dei blocchetti dovranno essere intasati con calcestruzzo di tipo II con classe di resistenza > 20/25 MPa ed eventualmente armati con ferri tondi; la muratura sarà provvista di armatura orizzontale mediante l'inserimento, a ricorsi alterni, di scalette in acciaio costituite da ferri longitudinali e ferri trasversali intervallati tra loro.

Le murature da eseguire a «faccia vista» dovranno iniziare almeno 20 cm al di sotto del piano finito del marciapiede o della pavimentazione esterna.

Le commessure, perfettamente orizzontali, dovranno essere eseguite inserendo in corso d'opera un tondino $\varnothing=8$ mm, da togliere una volta eseguito il ricorso.

Tutti i giunti saranno stilati con malta di cemento.

Si dovrà porre la massima cura nella suddivisione dei ricorsi in modo tale che l'ultimo vada a combaciare esattamente contro le travi o i cordoli superiori e che i giunti verticali, perfettamente allineati secondo disegni, risultino con mezza bugna alternata in corrispondenza di angoli e di mazzette.

Quando previsto in Progetto, le piattabande di porte e finestre dovranno essere eseguite con mattoni posti a coltello.

41.3 Murature di pietrame a secco

La muratura di pietrame a secco dovrà essere eseguita con pietre ridotte col martello alla forma il più possibile regolare, restando assolutamente escluse quelle di forma rotonda.

Le pietre saranno collocate in opera in modo che si colleghino perfettamente fra loro, scegliendo per i paramenti quelle di maggiori dimensioni, non inferiori a 20 cm di lato e le più adatte per il migliore combaciamento.

Si eviterà sempre la ricorrenza delle commessure verticali.

Nell'interno della muratura si farà uso delle scaglie soltanto per appianare i corsi e riempire gli interstizi fra pietra e pietra.

Per i cantonali si useranno le pietre di maggiori dimensioni e meglio rispondenti allo scopo. La rientranza delle pietre del paramento non dovrà mai essere inferiore all'altezza del corso. Inoltre si disporranno frequentemente pietre di lunghezza tale da penetrare nello spessore della muratura.

A richiesta della Direzione Lavori l'Appaltatore dovrà lasciare opportune feritoie regolari e regolarmente disposte, anche in più ordini, per lo scolo delle acque.

41.4 Murature di pietrame e malta

La muratura di pietrame con malta cementizia dovrà essere eseguita con elementi di pietrame delle maggiori dimensioni possibili e, ad ogni modo, non inferiori a 25 cm in senso orizzontale, 20 cm in senso verticale e 30 cm di profondità.

Per i muri di spessore 40 cm si potranno avere alternanze di pietre minori.

Le pietre, prima del collocamento in opera dovranno essere diligentemente pulite e ove occorra, a giudizio della Direzione Lavori, lavate.

Nella costruzione della muratura le pietre dovranno essere battute col martello e rinzeppate diligentemente con scaglie e con abbondante malta così che ogni pietra resti avvolta dalla malta stessa e non rimanga alcun vano od interstizio.

La malta avrà classe di resistenza a 28 d $> 25/30$ MPa e sarà dosata con minimo 350 kg di cemento normale (32,5 o 32,5R di tipo III o di tipo IV) per metro cubo di sabbia ed avrà rapporto acqua cemento $< 0,5$ che l'Appaltatore dovrà garantire anche attraverso l'uso di additivi superfluidificanti non aeranti.

In presenza di climi freddi ovvero con temperature inferiori ai 278 K, l'Appaltatore farà costantemente uso di additivi antigelo ed acceleranti di presa esenti da cloruri del tipo approvato dalla Direzione Lavori, conformi a quanto previsto dalle norme UNI 7109 e UNI EN 934-2, dosati

secondo i risultati delle prove e comunque non inferiori al 2% sul peso del legante.

La frequenza dei prelievi di malta sarà pari ad una serie di provini cubici di 10 cm di lato, per ogni giorno di produzione.

Nel paramento ad opera incerta, il pietrame dovrà essere scelto diligentemente e la sua faccia vista dovrà essere ridotta col martello a superficie approssimativamente piana.

Le facce di posa e combaciamento delle pietre dovranno essere spianate e adattate col martello, in modo che il contatto dei pezzi avvenga in tutti i giunti per una rientranza non minore di 8 cm.

Nel paramento a mosaico greggio, le facce viste dei singoli pezzi dovranno essere ridotte, col martello a punta grossa, a superficie piana poligonale; i singoli pezzi dovranno combaciare fra loro regolarmente, restando vietato l'uso delle scaglie.

La muratura a corsi regolari dovrà progredire a strati orizzontali da 20 a 30 cm di altezza con pietre disposte in modo da evitare la corrispondenza delle commessure verticali fra due corsi immediatamente sovrastanti. In tutte le specie di paramento, la sigillatura dei giunti dovrà essere fatta raschiando preventivamente le connessure fino a conveniente profondità per purgarle della malta e delle materie estranee, lavandole a grande acqua e riempiendo poi le commessure stesse con nuova malta, curando che questa penetri bene comprimendola e lisciandola con apposito ferro, in modo che il contorno dei corsi sui fronti del paramento, a lavoro finito, si disegni nettamente e senza sbavature.

Nelle facce viste saranno impiegate pietre lavorate secondo il tipo di paramento prescritto e nelle facce contro terra saranno impiegate pietre sufficientemente piane e rabboccate con malta in modo da evitare cavità.

Nelle murature contro terra saranno lasciate apposite feritoie secondo le prescrizioni della Direzione Lavori.

41.5 Muratura in pietra da taglio

Prima di cominciare i lavori l'Appaltatore dovrà preparare i campioni dei vari generi di lavorazione della pietra da taglio e sottoporli, per l'approvazione, alla Direzione Lavori.

Qualunque sia il genere di lavorazione delle facce viste, i letti di posa e le facce di combaciamento dovranno essere ridotti a perfetto piano e lavorati a grana fine. Non saranno tollerate né smussature a spigoli, né cavità nelle facce, né masticature o rattoppi.

La pietra da taglio che presentasse tali difetti sarà rifiutata e l'Appaltatore sarà in obbligo di farne l'immediata sostituzione, sia che le scheggiature od ammanchi si verificano al momento della posa in opera, sia dopo e sino al collaudo. Le forme e dimensioni di ciascun concio in pietra da taglio dovranno essere perfettamente conformi ai disegni dei particolari di Progetto ed alle istruzioni che, all'atto della esecuzione, fossero eventualmente date dalla Direzione Lavori.

Inoltre, ogni concio dovrà essere lavorato in modo da potersi collocare in opera secondo gli originali letti di cava.

Per la posa si potrà fare uso di zeppe da togliere immediatamente quando la malta rifluisca nel contorno della pietra battuta a mazzuolo sino a prendere la posizione voluta.

La malta di allettamento avrà classe di resistenza a 28 d $> 28/35$ MPa e sarà dosata con minimo 400 kg di cemento normale (32,5 o 32,5R di tipo III o di tipo IV) per metro cubo di sabbia ed avrà rapporto acqua cemento $< a 0,5$ che l'Appaltatore dovrà garantire anche attraverso l'uso di additivi superfluidificanti non aeranti.

In presenza di climi freddi ovvero con temperature inferiori ai 278 K, l'Appaltatore farà costantemente uso di additivi antigelo ed acceleranti di presa esenti da cloruri del tipo approvato dalla Direzione Lavori, conformi a quanto previsto dalle norme UNI 7109 e UNI EN 934-2, dosati secondo i risultati delle prove e comunque non inferiori al 2% sul peso del legante.

La frequenza dei prelievi di malta sarà pari ad una serie di provini cubici di 10 cm di lato, per ogni giorno di produzione.

Occorrendo, i diversi conci dovranno essere collegati con grappe ed arpioni di bronzo saldamente suggellati entro apposite incassature praticate nei conci medesimi.

Le commessure delle facce viste dovranno essere profilate con cemento a lenta presa, diligentemente compresso e lisciato mediante apposito ferro.

41.6 Muratura in pietrame e conglomerato cementizio

La muratura di conglomerato cementizio con paramento esterno in pietrame sarà realizzata con conglomerato cementizio di tipo II, avente classe di resistenza $> 28/35$ MPa per quanto concerne il paramento interno, mentre il paramento esterno realizzato in pietrame dello spessore medio di 30 cm, ben ammorsato nel conglomerato cementizio retrostante, sarà eseguito con caratteristiche riportate negli art. 40.3 o 40.4 in relazione alle disposizioni progettuali.

Art. 42 Intonaci

Gli intonaci possono essere del tipo:

- Intonaco rustico tirato in piano a fratazzo fino, su murature di qualsiasi forma e tipo e su soffitti, eseguito con due strati di malta dosata a 400 kg di calce idraulica per metro cubo di sabbia;
- Intonaco civile interno su superfici verticali ed orizzontali, anche curve, eseguito in due strati; con malta dosata a 400 kg di calce idraulica per metro cubo di sabbia e rifinito con malta di calce fina (grassello) o con malta dosata a 400 kg di cemento per metro cubo di sabbia, rifinito a fratazzo fino;
- Intonaco civile interno su superfici verticali ed orizzontali, anche curve, dello spessore non inferiore a 7 mm, eseguito a mano e o a macchina con malta premiscelata composta da calce, gesso, perlite ed additivi;
- Intonaco civile esterno su superfici verticali ed orizzontali, anche curve, eseguito in due strati: con malta bastarda dosata a 250 kg di calce idraulica e 250 kg di cemento per metro cubo di sabbia e rifinito a fratazzo fino, o con malta dosata a 350 kg di cemento per metro cubo di sabbia, ambedue rifiniti a fratazzo fino;
- Intonaco ignifugo a superficie rasata eseguito con malta composta da 1 m³ di vermiculite, 250 kg di cemento tipo 42,5 e 1 kg di VICSOL aerante o equivalente.

L'esecuzione degli intonaci sarà preceduta da bagnatura ed accurata preparazione delle superfici mediante rimozione di grumi di malta, scarnitura delle commessure fino a conveniente profondità, ripulitura delle pareti e rinzafo delle irregolarità più salienti.

Non dovranno essere di norma eseguiti in periodi di temperature troppo rigide od elevate; dovrà essere presa ogni precauzione necessaria a proteggerli dagli agenti atmosferici di qualsiasi genere, quando questi siano tali da pregiudicare la normale presa della malta.

Salvo prescrizioni particolari, l'esecuzione sarà con angoli e spigoli a filo vivo, perfettamente a "piombo", con squadra perfetto tra soffitti e pareti e con superfici prive di ondulazioni, irregolarità, peli, screpolature od altri difetti. Gli intonaci che non presentassero la necessaria aderenza alle murature dovranno essere demoliti e rifatti a cura e spese dell'Appaltatore.

Prima dell'esecuzione degli intonaci si predisporranno opportune fasce, eseguite sotto regoli di guida, in numero sufficiente per ottenere

intonaci perfettamente piani; sarà applicato quindi un primo strato di malta gettata con forza in modo che penetri in tutti gli interstizi e li riempia.

Quando il primo strato avrà ottenuto una leggera presa si applicherà su di esso un secondo strato che sarà regolarizzato con regolo e fratazzo.

Quando l'intonaco deve essere applicato sull'intradosso di solai e su strutture in conglomerato cementizio si dovrà eseguire, preliminarmente, un primo leggero rinzafo con malta fluida di cemento, cui seguiranno le operazioni descritte in precedenza.

Gli intonaci civili interni ed esterni saranno rifiniti con malta finestrata a fratazzo.

Tutti gli spigoli degli intonaci interni dovranno essere protetti da paraspigoli fino all'altezza di 1,50 m.

Gli intonaci ignifughi dello spessore previsto in Progetto saranno eseguiti con la stessa metodologia degli altri intonaci, stendendoli in strati successivi fino ad ottenere gli spessori richiesti.

42.1 Intonaci eseguiti a mano

L'intonaco a mano sarà eseguito in doppio strato fresco su fresco per uno spessore complessivo di 20 mm, dosato a 500 kg di cemento normale (di tipo III o di tipo IV) per metro cubo di sabbia.

42.2 Intonaci eseguiti a spruzzo (gunite)

Prima di applicare la gunite su pareti in conglomerato cementizio degradate, l'Appaltatore avrà cura di eseguire la sabbiatura ad aria compressa ed un efficace lavaggio con acqua in pressione.

La malta sarà di norma composta di 500 kg di cemento (di tipo IV 32,5 o 32,5R) per metro cubo di sabbia salvo diverse prescrizioni.

Il dosaggio dei componenti deve essere fatto a peso.

L'acqua proverrà da fonti ben definite che diano acqua rispondente alle caratteristiche specificate nelle presenti Norme.

Il rapporto acqua/cemento non dovrà essere superiore a 0,45.

Allo scopo di realizzare un intonaco impermeabile si farà costantemente uso di additivi acceleranti di presa e fluidificanti, del tipo e nella quantità approvate dalla Direzione Lavori.

Le sabbie da impiegare nell'impasto saranno di natura silicea, lavate e vagliate, scevre da limo ed ogni altra impurità.

La granulometria sarà compresa nel seguente fuso avente andamento continuo ed uniforme:

Serie crivelli e setacci UNI	Passante % totale in peso
crivello 10	100
crivello 5	98÷88
setaccio 2	73÷63
setaccio 0,4	32÷22
setaccio 0,18	13÷3

L'intonaco avrà di norma spessore di 35 mm e sarà eseguito in tre strati: il primo strato del tipo boiaccia servirà a preparare la superficie per accogliere lo strato successivo, mentre il terzo strato sarà di spessore tale da portare la gunite ai prescritti 35 mm.

Potrà essere prevista l'inclusione di reti metalliche elettrosaldate in fili d'acciaio che saranno fissate al supporto mediante chiodatura, di caratteristiche come indicate in Progetto. Quando l'intonaco fosse eseguito in gallerie e si verificassero delle venute d'acqua dovranno essere predisposte, prima della gunitura, opportune canalette di captazione.

42.3 Prove e controlli di laboratorio

A discrezione della Direzione Lavori saranno prelevati campioni di sabbia stoccata a piè d'opera per il controllo granulometrico.

Essa, al momento della posa in opera dovrà essere ben asciutta ai fini di ottenere un buon impasto al momento dell'applicazione.

Saranno prelevati campioni di gunite sulla parete (dopo aver completato il ciclo degli strati) per il controllo della percentuale di acqua, della percentuale di cemento e della curva granulometrica, cospargendo il campione di alcool fino a coprire il prelievo.

Inoltre, durante la posa in opera della miscela saranno prelevati campioni della stessa spruzzandola entro apposite cubettiere con getto normale al fondo dei contenitori; la superficie sarà rasata e fratazzata. La maturazione dei provini avverrà in camera climatica.

La frequenza dei prelievi e il numero dei campioni sarà indicato dalla Direzione Lavori.

Le prove di rottura a compressione a ventotto giorni dovranno dare una classe di resistenza non inferiore a 35/40 MPa.

Art. 43 Solai**43.1 Generalità**

Per tutti i solai, valgono le norme emanate in applicazione dell'art. 21 della Legge 5.11.1971 n. 1086, della Legge 2.2.1974 n. 64 (D.M. LL.PP. 3.12.1987 e successivi aggiornamenti) nonché le norme di cui all'articolo "Conglomerati cementizi semplici e armati".

43.2 Solai misti in c.a. e laterizi

I blocchi forati in laterizio per solai misti dovranno essere del tipo a funzione statica in collaborazione con il conglomerato; dovranno rispondere alle norme per l'accettazione di materiali di cui all'art. 2 ed avere i seguenti requisiti:

- spessore delle pareti perimetrali ed orizzontali compresse: non minore di 8 mm;
- spessore dei setti: non minore di 7 mm;
- resistenza caratteristica cubica a compressione nella direzione dei fori: di 30 MPa;
- il rapporto fra l'area complessiva dei fori e l'area lorda delimitata dal perimetro della sezione del blocco non deve essere superiore a $0,6 \div 0,625 A$, dove «A» è l'altezza del blocco in metri, con un massimo del 75%.

Le nervature, della larghezza non minore di 1/8 dell'interasse e in ogni modo non inferiore a 8 cm, le zone piene agli incastri, la soletta superiore di compressione, dello spessore non inferiore a 4 cm, saranno realizzate in calcestruzzo di cemento di tipo II e con $R_{ck} > 30$ MPa; i ferri d'armatura apparterranno al tipo Fe B 44k.

Nei solai di luce superiore a 5,00 m dovranno essere previsti travetti di ripartizione in spessore di solaio; i laterizi dovranno essere bagnati fino a saturazione prima del getto.

43.3 Solai alleggeriti a struttura in c.a.

Sono costituiti da lastre prefabbricate in calcestruzzo di tipo II con $R_{ck} > 30$ MPa, dello spessore di 4 cm, in elementi modulari di larghezza 120, 240 cm o sottomultipli, armati con rete elettrosaldata e tralicci in barre d'acciaio a aderenza migliorata del tipo Fe B 44k, dimensionati in funzione delle luci e delle portate dei solai.

L'alleggerimento sarà ottenuto con blocchi di polistirolo espanso non collaboranti, della densità non inferiore a 20 kg/m^3 , tenuti in posto con idonei sistemi.

Le nervature, della larghezza non minore di $1/8$ dell'interasse e in ogni modo non inferiore a 8 cm, le zone piene agli incastri, le travi a spessore perimetrali e trasversali, la soletta superiore di compressione, dello spessore non inferiore a 4 cm ed armata con rete elettrosaldata in acciaio del tipo Fe B 44 k in ragione di $2,5 \text{ kg/m}^2$ di soletta, saranno realizzate in calcestruzzo di cemento di tipo II con $R_{ck} > 30 \text{ MPa}$; i ferri d'armatura integrativa apparterranno al tipo Fe B 44k, dimensioni e sagomature secondo le indicazioni progettuali.

Nei solai di luce superiore a 5,00 m dovranno essere previsti travetti di ripartizione in spessore di solaio.

Le lastre prefabbricate dovranno essere perfettamente complanari e poggiate su piani livellati, l'intradosso del solaio sarà rifinito mediante sigillatura dei giunti con malta antiritiro additivata con speciali collanti e rasatura finale.

43.4 Solai in lamiera grecata e getto collaborante in c.a.

Costituiti da lastre di lamiera grecata con sovrastante getto collaborante in calcestruzzo.

Le lastre di lamiera grecata d'acciaio laminato a freddo dello spessore di 1,2 mm dovranno avere nel senso trasversale un rapporto tra sviluppo effettivo e larghezza della lastra $> a 1,6$; dovranno essere zincate a caldo con sistema Sendzimir, la faccia a contatto con il calcestruzzo dovrà avere idonei staffaggi atti a migliorare l'aderenza acciaio calcestruzzo.

Il getto collaborante in calcestruzzo di tipo II con $R_{ck} > 30 \text{ MPa}$ dovrà colmare le nervature e formare una soletta superiore continua dello spessore minimo di 4 cm; potrà eventualmente essere alleggerito mediante impiego d'inerti d'argilla espansa strutturale; sarà armato con rete d'acciaio del tipo Fe B 44k a maglie elettrosaldate; i ferri d'armatura integrativa apparterranno al tipo Fe B 44k, dimensioni e sagomature secondo le indicazioni progettuali.

Compresa la solidarizzazione del solaio alle strutture portanti, secondo i disegni di Progetto, gli sfridi della lamiera, la fornitura in opera d'idonee scossaline per il tamponamento delle testate ed il contenimento del getto, ecc..

43.5 Solai in lastre multifori estruse prefabbricate in c.a.

Costituiti da lastre multifori estruse prefabbricate in cemento armato precompresso di tipo I con $R_{ck} > 55 \text{ MPa}$, armate con trefoli d'acciaio

preteso aventi $f_{ptk} > 1800$ MPa, da considerare, come schema statico, a semplice appoggio, di spessore come da indicazioni progettuali.

Compreso: il livellamento dei piani d'appoggio; l'impiego di puntelli e banchinaggi per ottenere perfetta planarità all'intradosso; la sigillatura dei giunti longitudinali con malta di cemento dosato a 400 kg/m^3 ed additivato con agenti antiritiro; l'esecuzione.

Sulle lastre ancora fresche saranno realizzate delle asole per la posa in opera dei ferri di connessione, che saranno bloccati in opera con calcestruzzo e/o malta additivati con agenti antiritiro; la messa in opera sarà completata dalla realizzazione di cordoli e di corree in c.a. di tipo II con $R_{ck} > 30$ MPa.

Art. 44 Controsoffitti**44.1 In pannelli ad impasto gessoso**

Costituiti da pannelli modulari piani accostati e realizzati con impasto gessoso opportunamente fibrato, delle dimensioni di 60x60 cm e spessore minimo 3 cm, dotati sui bordi di speciale incastro atto a consentire una rapida movimentazione, aventi resistenza al fuoco di 45 min.

Il pannello sarà dotato d'armatura portante non in vista, costituita da profilati d'acciaio zincato a T e relativi distanziatori, fissati alle strutture portanti mediante tiranti rigidi regolabili in tondino d'acciaio zincato del diametro di 4 mm con molla e sarà rifinito con speciale coprifilo perimetrale in profilato d'alluminio d'adeguata sezione anodizzato o verniciato.

Come da prescrizione di Progetto, sono richiesti pannelli a superficie in vista liscia; o pannelli fonoassorbenti con superfici in vista forata, con foratura regolare o irregolare, muniti di materassino in lana di vetro incorporato e protetto da una lamina in alluminio.

44.2 In pannelli di fibre minerali

Costituiti da pannelli piani del tipo acustico decorativo con resistenza al fuoco di 120 min, idonei per essere installati in ambienti ad alto tasso d'umidità, realizzati con fibre minerali selezionate disposte a strati incrociati e trattate in forno ad alta temperatura; avranno dimensioni modulari 60x60 cm e spessore minimo di 15 mm; la superficie in vista finita con tre mani di tinta bianca lavabile.

Montati su orditura di sostegno costituita da profilati a T d'acciaio zincato verniciati a forno di colore bianco, posti in vista e formanti un reticolo delle dimensioni dei pannelli, ancorati alle strutture portanti mediante tiranti rigidi regolabili in tondini d'acciaio zincato del diametro di 4 mm con molla; forniti di speciale coprifilo perimetrale in profilato d'alluminio d'adeguata sezione anodizzato o verniciato.

44.3 In pannelli di lamierino d'alluminio

Costituiti da pannelli modulari fonoassorbenti in lamierino d'alluminio di dimensioni 60x60 cm, dello spessore minimo di 0,5 mm a superficie forata, verniciati con smalto vinilico polimerizzato a forno di colore previsto in Progetto.

Ogni pannello sarà scatolato con i bordi sagomati per il montaggio accostato, compreso un materassino dello spessore di 3 cm di lana di vetro a fibra lunga imbustato in sacchetto di polietilene sigillato a caldo, posto nella parte superiore.

I pannelli saranno posti in opera, sospesi mediante clips a scatto d'acciaio zincato, su orditura di sostegno in tubi d'acciaio trattati con vernice anticorrosiva, ancorati alle strutture portanti mediante tiranti rigidi regolabili in tondino d'acciaio zincato del diametro di 4 mm con molla.

Il controsoffitto così realizzato sarà rifinito perimetralmente da speciale coprifilo in profilato d'alluminio, d'adeguata sezione, anodizzato o verniciato.

44.4 In elementi modulari a cielo aperto

Costituiti da elementi modulari in fibre minerali selezionate e compresse, d'altezza minima 16 cm e spessore minimo 1,5 cm, rifiniti con una mano d'imprimitura e due mani di pittura acrilica bianca, aventi resistenza al fuoco di 90 min.

Gli elementi saranno posti in opera in posizione verticale accoppiati dorso contro dorso, formanti una struttura alveolare a cielo aperto a maglia quadra di 60x60 cm, su orditura a maglia costituita da speciali profilati d'acciaio zincato sagomati ad omega e verniciati a forno in colore bianco.

Il fissaggio dell'orditura alle strutture portanti sarà realizzato mediante tiranti rigidi regolabili in tondino d'acciaio zincato $\varnothing=4$ mm con molla, da staffe a più vie d'ancoraggi e da artigli ferma pannelli. La lavorazione sarà completata dalla messa in opera di un pannello corrente sull'intero perimetro del controsoffitto.

44.5 In doghe d'alluminio

Saranno del tipo modulare piano, realizzati con doghe in profilato d'alluminio dello spessore minimo di 0,5 mm, preverniciate a forno nel colore previsto in Progetto, con bordi sagomati.

In Progetto può essere previsto l'utilizzo di doghe normali e/o forate fonoassorbenti, queste ultime con sovrastante materassino in lana di vetro a strisce della larghezza delle doghe e dello spessore di 3 cm.

Saranno poste in opera a scuretto aperto di 15 mm, montate con aggancio rapido su orditura portante costituita da traverse d'acciaio zincato verniciate in colore nero, fissata alle strutture portanti mediante pendinatura in barrette regolabili d'acciaio zincato e stabilizzata alle pareti perimetrali.

Sarà rifinito perimetralmente con uno speciale coprifilo in alluminio, d'adeguata sezione, anodizzato o verniciato.

44.6 In lastre di gesso cartonato su intelaiatura portante

Le lastre avranno uno spessore minimo di 13 mm; saranno applicate a vite, su un'intelaiatura portante realizzata con profilati d'acciaio zincato rullati a freddo; l'intradosso del soffitto dovrà essere rifinito con rasatura e stuccatura dei giunti.

44.7 In tavolato d'abete

Sarà realizzato in tavolato d'abete, piallato e maschiettato, dello spessore di 22 mm, lavorato e posto in opera su apposita struttura di sostegno d'acciaio zincato, per la realizzazione di pannellature preassemblate come da Progetto; comprese le viti di fissaggio, le guarnizioni perimetrali in dutral, il trattamento con due mani d'impregnante trasparente ed una mano di vernice poliuretana trasparente e quant'altro occorre.

Il ciclo di trattamento sarà preceduto dalla preparazione del supporto mediante stuccatura, rasatura e carteggiatura.

44.8 Controsoffitto tagliafuoco

Costituito da pannelli in calcio silicato del tipo isolante termico e acustico, avente reazione al fuoco di classe 0 e reazione al fuoco 180 min, delle dimensioni modulari di 60x60 cm e spessore minimo 25 mm con bordi sagomati per l'incastro dell'orditura, idonei per essere installati anche in ambienti ad alto tasso d'umidità; la superficie in vista finita con tre mani di tinta lavabile.

L'orditura di sostegno reticolare a vista, dovrà essere realizzata in profilati a T d'acciaio zincato e verniciato, ancorata alle strutture portanti con tiranti rigidi regolabili.

Art. 45 Coperture**45.1 Norme generali**

Le coperture saranno eseguite con lastre e pannelli aventi misure commerciali idonee per ottenere il miglior risultato estetico e funzionale nonché lunghezza corrispondente a quella delle rispettive falde.

Quando, per esigenze di trasporto od altro, non fosse possibile avere lastre di tale lunghezza la sovrapposizione dovrà essere di almeno 15 cm. Le sovrapposizioni laterali saranno di almeno due onde; in zone particolarmente ventose il senso di posa dovrà essere contrario a quello del vento dominante.

Lastre e pannelli dovranno essere fissati alle strutture portanti con sistemi atti a garantire l'aderenza ed impedire deformazioni, pur consentendo i movimenti di dilatazione.

Le coperture dovranno essere complete di converse, scossaline frontali e laterali, colmi, raccordi; ancorate su un'orditura di listelli di legno fissati alle strutture portanti mediante bulloneria e accessori vari di fissaggio, ecc..

I pezzi speciali (comignoli, esalatori, ecc.) dovranno possibilmente essere forniti dagli stessi produttori delle lastre o pannelli; in mancanza saranno preparati in lamiera zincata o in rame, secondo le previsioni progettuali.

45.2 In lastre ondulate di fibrocemento

Saranno realizzate con lastre ondulate conformi alle vigenti norme UNI, dello spessore minimo di 6 mm ed altezza d'onda non superiore a 5 cm poste in opera su orditura di listelli di legno abete di sezione minima 6x3 cm, posti ad interasse non superiore a 1,00 m, bitumati e fissati con opportuna tecnica (malta cementizia, bullonatura, ecc.) alla struttura portante.

Le lastre saranno fissate con viti di ferro zincato e rondelle in materiale plastico, passanti in fori eseguiti col trapano ed il cui diametro sarà maggiore di quello della vite per consentire eventuali piccoli spostamenti dovuti alla dilatazione.

45.3 In lastre nervate d'alluminio

Le lastre saranno del tipo a sezione trapezoidale o semiesagonale d'alluminio primario ALP 99,5 di qualità cruda, con spessore minimo di 0,7 mm e peso non inferiore a 1,850 kg/m².

L'altezza delle nervature sarà di 38 mm con una tolleranza massima di ± 2 mm.

La posa in opera su orditura di listelli di legno abete, posti ad interasse non superiore a 1,00 m, bitumati e fissati alla struttura portante con malta cementizia.

Il fissaggio delle lastre sarà eseguito di norma mediante viti di ferro zincato o cadmiato o in lega leggera non contenente rame con interposta rondella d'alluminio ricotto oltre ad una rondella o feltro bitumato per la tenuta del foro all'acqua.

Le viti debbono essere applicate nella sommità delle nervature e serrate fino a comprimere le rondelle senza deformare le nervature stesse.

Di norma il numero delle viti non dovrà essere inferiore ad una ogni metro quadrato di copertura e di una ogni onda ai bordi di colmo e di gronda.

Nelle sovrapposizioni dovranno essere eseguite cuciture con viti autofilettanti, in lega leggera, serrate fino al perfetto combaciamento delle due lastre.

Potranno essere usate anche modalità diverse d'ancoraggio, che evitino il perforamento della lamiera, con sistemi a gancio sottolastra o con profilati speciali in alluminio crudo.

Per ciascuno di questi dovrà essere chiesta preventiva approvazione alla Direzione Lavori.

Resta comunque inteso che qualunque sia il sistema adottato, questo dovrà garantire la totale sicurezza dell'ancoraggio in relazione ai carichi applicati ed in rapporto all'azione del vento.

Una opportuna tecnica di montaggio, inoltre, dovrà sempre evitare le saldature, ma se queste non potranno essere sostituite, sarà opportuno eseguirle con sistemi elettrici od autogeni adeguati, escludendo assolutamente saldature dolci a bassa temperatura con uso di leghe a base di piombo, stagno od ottone.

Dovrà essere evitato nel modo più scrupoloso il contatto dell'alluminio con la malta o con metalli pesanti (piombo, rame, bronzo, ecc.), anche in tracce lasciate da inadeguati attrezzi di lavoro, poiché potrebbero dar luogo a rapido deterioramento in presenza d'umidità.

I listelli dell'orditura saranno rivestiti con liste di cartonfeltro bitumato, esente da catrame, fenoli e non sabbiato.

In alternativa il Progetto può prevedere la posa in opera su orditura d'acciaio zincato, fissata con cavallotti e bulloneria rispettando i passi e norme del fissaggio su listelli di legno.

L'orditura d'acciaio non zincata dovrà, prima della posa in opera delle lastre, essere spalmata con vernice a base bituminosa o ricoperta con strisce di plastica autoadesive.

Le lastre dovranno essere immagazzinate isolandole dal suolo con tavole di legno e proteggendole da spolveri di cemento, calce e da altri composti chimici.

Si dovrà inoltre proibire durante la posa in opera l'uso di scarpe chiodate, sostituendole con calzari di gomma e disporre tavole trasversali sulla copertura di modo che gli operai possano muoversi senza causare ammaccature alle ondulazioni.

Sarà diritto della Direzione Lavori il non accettare e pretendere dall'Appaltatore la sostituzione, con tutti gli oneri da questa derivanti, di quelle lastre che per qualsiasi motivo risultassero danneggiate o non idonee.

45.4 In pannelli Sandwich autoportanti

I pannelli avranno dimensioni trasversali modulari secondo le esigenze di Progetto e saranno costituiti da due lamiere d'acciaio zincato sistema Sendzimir, preverniciate, dello spessore di 0,6 mm.

La lastra superiore può essere prevista in Progetto in rame, dello stesso spessore.

Le due lamiere racchiudono uno strato di materiale isolante in schiuma poliuretana autoestingente della densità minima di 40 kg/m³.

La lamiera superiore avrà una grecatura conformata in modo da garantire la resistenza alle sollecitazioni previste; le nervature dovranno avere altezza non inferiore a 35 mm, con un rapporto, nel senso trasversale, tra sviluppo effettivo e larghezza di lastra, pari a circa 1,3.

La giunzione tra i pannelli sarà realizzata in modo da garantire la perfetta impermeabilità all'acqua e sarà dotata di guarnizione continua di tenuta inserita in opera o in fase di produzione.

Il fissaggio dei pannelli alle strutture sarà effettuato per mezzo di viti zincate autofilettanti o automaschianti dotate di rondella in P.V.C. e sarà completato con l'inserimento di un cappello munito di relativa guarnizione.

45.5 In lastre di lamiera grecata

Le lastre saranno in acciaio zincato a caldo col sistema Sendzimir; avranno spessore minimo di 1,2 mm ed un rapporto tra sviluppo effettivo e larghezza di lastra, misurato in senso trasversale, pari a $1,6 \div 1,7$.

Saranno fissate alla struttura portante metallica mediante cavallotti e viti, compresi pezzi speciali, lattonerie per colmi, converse e scossaline, guarnizioni e quanto altro necessario.

Il fissaggio delle lastre sarà eseguito di norma mediante viti di ferro zincato o cadmiato o in lega leggera non contenente rame con interposta rondella d'alluminio ricotto oltre ad una rondella o feltro bitumato per la tenuta del foro all'acqua.

Le viti debbono essere applicate nella sommità delle nervature e serrate fino a comprimere le rondelle senza deformare le nervature stesse.

Di norma il numero delle viti non dovrà essere inferiore ad una ogni metro quadrato di copertura e di una ogni onda ai bordi di colmo e di gronda.

45.6 In lastre di metacrilato

Le lastre piane avranno uno spessore di 6 mm e potranno essere curvate per manti anche a superficie curva aventi raggi di curvature superiore a 1,00 m; saranno realizzate in metacrilato traslucido o colorato in pasta, come da indicazioni di Progetto e saranno fissate su orditura metallica; i giunti saranno sigillati con idonei collanti e rifiniti con coprigiunti metallici.

45.7 In pannelli d'acciaio inox

I pannelli forniti in opera per la copertura delle scale delle isole di stazione, saranno realizzati come da Progetto.

I manufatti dovranno essere costruiti con struttura portante in profilati d'acciaio zincato, le pannellature di copertura e delle pareti laterali in scatolato d'acciaio inox, con iniettato all'interno poliuretano espanso, le due finestrate laterali realizzate in metacrilato trasparente, completi di un corrimano d'acciaio inox posizionato sul lato interno delle scale.

I profilati, le piastre e i bulloni, in acciaio Fe 430 saranno zincati a caldo per uno spessore non inferiore a 60 μ m; i profilati in vista, oltre la zincatura, dovranno essere verniciati in nero opaco, con vernici epossidiche e poliuretatiche applicate con ciclo "D".

La copertura, in acciaio inox AISI 304/L satinato e protetto di spessore 10/10, sarà realizzata mediante unica piegatura, la lastra interna sarà

in alluminio preverniciato di colore bianco e il riempimento fonoassorbente ottenuto mediante iniettamento di poliuretano espanso a bassa pressione.

I pannelli di tamponamento laterali saranno realizzati con doppio guscio, con gli stessi materiali esterni e riempimenti utilizzati nella copertura.

Le lastre in polimetilmetacrilato colato, sagomate e lucidate, saranno dello spessore di mm 5.

Il mancorrente realizzato con tubolare d'acciaio inox AISI 304/L.

45.8 In lamiera di rame

Manto di copertura costituito da lamiera in rame, conforme alla Norma UNI 10372, dello spessore previsto in Progetto, di larghezza modulare e lunghezza pari a quella di falda.

Le giunzioni dovranno essere realizzate a doppia aggraffatura e la posa in opera, sulla struttura portante prevista in Progetto, sarà completa d'accessori di fissaggio, raccordi, chiodature, ripiegature e quant'altro occorre.

45.9 Strato di ghiaia

Dove previsto sarà steso sulle coperture uno strato di ghiaia lavata di cava o di fiume, di granulometria e spessore, come indicato negli elaborati progettuali.

La stesa potrà essere realizzata a mano o con mezzi idonei, che non sollecitino eccessivamente il sottostante solaio di copertura.

Art. 46 Mantovane

La mantovana per pensilina di stazione a struttura metallica, sarà realizzata secondo le previsioni progettuali: in stecche estruse in lega leggera d'alluminio anodizzato e satinato di speciale profilo come da disegno, dello spessore minimo di 1,6 mm, montate su armatura di ferro profilato; in elementi scanalati o nervati in senso orizzontale, in alluminio anodizzato di colore nero opaco, dello spessore di almeno 1,5 mm, conformi ai disegni; in elementi sagomati in lamiera d'alluminio dello spessore di almeno 1,5 mm comprendenti essenzialmente una scossalina inferiore, una superiore ed una fascia frontale. La mantovana avrà altezza di 80 cm e profondità di 40 cm: quest'ultima misurata sui risvolti delle scossaline inferiore e superiore. La fascia frontale, rientrante di 28 cm rispetto alle due scossaline si raccorda al loro filo esterno in corrispondenza dei portali e delle estremità mediante speciali elementi trapezoidali.

Gli elementi in lamiera d'alluminio, fissati alla struttura portante mediante bullonerie e accessori di posa saranno tra loro collegati mediante piastre di giunzione; saranno provvisti d'attacchi portasemafori ed elettrocolorati in tutte le superfici in vista nei colori a scelta dalla Società.

Art. 47 Pareti in pannelli prefabbricati**47.1 Pannelli portanti in c.a.v. normale o alleggerito**

Realizzati in calcestruzzo di cemento di tipo II con $R_{ck} > 30$ MPa, vibrato, ottenuto con inerti, cemento ed additivi fluidificanti e/o acceleranti; eventualmente del tipo alleggerito con impiego d'inerti d'argilla espansa strutturale di densità di $600 \div 650$ kg/m³ e di granulometria appropriata.

I pannelli, delle dimensioni modulari e finiture esterne come previste in Progetto (comunque non eccedenti 3,60 m in larghezza), nelle tipologie di: pannello cieco, pannello finestra, pannello porta, pannello veletta, ecc., pezzi speciali quali angolari, riquadrature vani, ecc. e con finiture della superficie esterna tipo: graniglia lavata e colorata, graffiata mediante trattamento a fresco con appositi pettini metallici o lavorata mediante impiego d'idonee matrici di gomma, in calcestruzzo colorato nell'impasto con pigmenti organici o in cemento bianco, ecc.; quell'interna sarà rifinita a fratazzo.

I pannelli avranno lo spessore indicato in Progetto e saranno armati con rete elettrosaldata e barre tonde in acciaio (queste ultime poste in corrispondenza delle aperture e dei punti sollecitati).

Particolare cura dovrà essere posta nel posizionamento dell'armatura metallica per garantire l'indefornabilità dell'assetto ed adeguato copriferro.

Per conseguire uniformità di finitura dei pannelli di ciascun edificio, il cemento e gli inerti impiegati dovranno avere provenienza costante; inoltre dovrà essere posta cura nella scelta del disarmante per evitare alterazioni di colore ed altre anomalie. I pannelli prefabbricati dovranno essere provvisti di ganci per la loro movimentazione; saranno completi di controtelai e/o contromaschere metallici, trattati con vernice isolante dielettrica, zancati ai pannelli di contorno alle aperture di porte e finestre per l'ancoraggio dei serramenti.

Quelli a profilo concavo avranno sagomatura dei bordi con staffe fuoriuscenti dal calcestruzzo in ragione di almeno tre per metro; in particolare le staffe fuoriuscenti dai pannelli dovranno essere collegate mediante barre d'acciaio d'adeguata sezione; il vano risultante fra i bordi dei pannelli dovrà essere sigillato con prodotti a base siliconica.

I giunti saranno realizzati in modo di assicurare continuità strutturale alle pareti e costituire un sistema di tenuta all'acqua ed all'aria.

L'Appaltatore potrà proporre, in alternativa un diverso sistema di giunto, purché di caratteristiche equivalenti, che potrà essere adottato soltanto dopo formale approvazione della Direzione Lavori. Durante la fase di montaggio dovranno essere predisposti puntellamenti provvisori adeguati.

47.2 Pannelli di tamponamento e divisori

47.2.1 In c.a.v. normale o alleggerito

Valgono le prescrizioni di cui al precedente punto 45.1, salvo le seguenti variazioni:

- il calcestruzzo di cemento sarà di tipo II con $R_{ck} > 25$ MPa; lo spessore dei pannelli sarà quello previsto in Progetto;
- l'armatura dei pannelli sarà in rete elettrosaldata in fili d'acciaio Fe B 44K, del peso di 10 kg/m², e barre d'acciaio poste in corrispondenza d'aperture e nei punti più sollecitati;
- fornitura in opera di boccole ed inserti in profilati HALFEN per il fissaggio dei pannelli alle strutture portanti; telai metallici per l'ancoraggio dei serramenti;
- fornitura in opera di guarnizioni in neoprene d'adeguata sezione alla base dei pannelli;
- i giunti dovranno assicurare un sistema di tenuta all'aria e all'acqua costituito almeno da due linee di difesa, strutturate come segue:
 - inserimento per compressione nell'apposita scanalatura ricavata sui bordi verticali dei pannelli di una guarnizione in profilato di neoprene o materiale equivalente, d'opportuna sagomatura e d'adeguata sezione;
 - applicazione lungo la linea di giunto, sulla faccia interna dei pannelli, di una guarnizione di tenuta all'aria costituita da nastro sintetico espansivo autoadesivo in schiuma poliuretana od altro materiale equivalente;
 - sigillatura della fuga esterna del giunto mediante materiale idoneo approvato dalla Direzione Lavori, applicato previo inserimento nel giunto stesso di un listello separatore.

L'Appaltatore potrà proporre, in alternativa, un diverso sistema di giunti, purché di caratteristiche equivalenti, che potrà essere adottato soltanto dopo formale approvazione della Direzione Lavori.

47.2.2 In fibrocemento

Pannelli prefabbricati dello spessore di 80 mm formati da due lastre piane in fibrocemento compresso e stabilizzato, ciascuna dello spessore di 8÷10 mm, intelaiate con profilati d'acciaio zincato ed interposto strato coibente in resina espansa rigida iniettata a caldo avente bassa permeabilità al vapore e densità non inferiore a 40 kg/m³.

I pannelli saranno di dimensioni modulari di 90÷120 cm e sottomultipli, realizzati nelle tipologie di pannello cieco, pannello finestra, pannello veletta; avranno i bordi sagomati per ottenere una perfetta unione ad incastro e la superficie perfettamente planare; i vani di porte e finestre dovranno essere riquadrati con telai in profilati d'acciaio zincato rullati a freddo, d'adeguata sezione, per l'ancoraggio degli infissi. Per le pareti esterne, i giunti tra i pannelli dovranno essere adeguatamente attrezzati con guarnizioni flessibili, tali da assicurare la tenuta dell'aria e dell'acqua; inoltre dovranno essere impiegati idonei pezzi speciali per la esecuzione degli angoli nonché scossaline d'adeguata sagomatura alla base ed in sommità dei pannelli.

La sigillatura all'aria e all'acqua dei giunti tra i pannelli e dei bordi orizzontali degli stessi nonché del contorno dei serramenti, sarà realizzata con guarnizioni in Dutral e coprifili in profilati estrusi d'alluminio anodizzato.

Per le pareti interne, i pannelli dovranno essere posti in opera su profilo a pavimento e guida di contenimento superiore in alluminio con adeguati coprifili di finitura in alluminio anodizzato; i giunti saranno eseguiti con guarnizioni coibenti e coprifili in alluminio anodizzato.

Saranno predisposti inoltre nel pannello ganci, boccole ed inserti per la loro movimentazione ed il fissaggio alle strutture portanti.

Il tutto secondo le indicazioni di Progetto.

47.2.3 In lamiera zincata

Pannelli dello spessore indicato in Progetto, formati da due lamiere da 0,6 mm, lisce o nervate, in acciaio zincato con il sistema Sendzimir e preverniciate a fuoco nel colore previsto; con interposto uno strato coibente in resina espansa rigida iniettata a caldo avente bassa permeabilità al vapore e densità non inferiore a 40 kg/m³, contenuto perimetralmente da profilati in P.V.C..

I pannelli saranno di dimensioni modulari di 90÷120 cm e sottomultipli, realizzati nelle tipologie pannello cieco, pannello finestra, pannello veletta; avranno i bordi sagomati per ottenere una perfetta unione ad

incastro e la superficie perfettamente planare; i vani di porte e finestre dovranno essere riquadrati con montanti e traversi in profilati d'acciaio zincato rullati a freddo, d'adeguata sezione, per l'ancoraggio degli infissi; i giunti dovranno essere adeguatamente attrezzati con guarnizioni flessibili, tali da assicurare la tenuta all'aria ed all'acqua.

Dovranno essere impiegati idonei pezzi speciali per la esecuzione degli angoli; alla base ed in sommità delle pareti dovranno essere fornite e poste in opera le scossaline d'adeguata sagomatura e gli accessori di fissaggio dei pannelli alle strutture portanti.

47.2.4 In gesso

Pannelli prefabbricati in gesso dello spessore indicato in Progetto, a sezione piena o con anima a nido d'ape, con giunti ad incastro a maschio e femmina.

Le giunzioni tra i pannelli saranno opportunamente stuccate con materiali idonei e rasate in modo da dare una superficie continua planare.

I pannelli saranno completi di paraspigoli in profilati d'alluminio anodizzato e di controtelai sui vani degli infissi.

47.2.5 In gesso cartonato

Pannelli di gesso cartonato dello spessore di 105 mm, realizzati con due doppie lastre accoppiate in aderenza dello spessore di 26 mm, applicate con viti ad una ossatura portante in profilati d'acciaio zincato rullati a freddo, della sezione 50x40 mm, posta verticalmente ad interasse di 60 cm e fissata a trasversi di collegamento posti a pavimento, a soffitto e nel contorno dei vani di porte e d'eventuali superfici a giorno.

Il vano risultante tra le due coppie di lastre sarà coibentato con materassini in lana di roccia dello spessore di 50 mm e densità minima di 50 kg/m³.

Le giunzioni tra i pannelli saranno sigillate e rasate in modo da dare una superficie continua planare. I pannelli saranno completi di paraspigoli in profilati d'alluminio anodizzato e di controtelai sui vani degli infissi.

47.2.6 In agglomerato di cemento bianco e lana di vetro (tipo G.R.C.)

Pannelli prefabbricati in agglomerato di cemento Portland ad alta resistenza chimica e materiali inerti fini, armati con speciale fibra di vetro resistente agli alcali e trattati con sostanze idrorepellenti per resistere agli agenti aggressivi esterni.

I pannelli saranno preformati in cassero e dimensionati secondo i disegni di Progetto; dovranno essere atti a creare motivi architettonici attraverso una precisa definizione della forma e della finitura superficiale.

Lo spessore dei pannelli sarà variabile in funzione della ripartizione degli sforzi con un minimo di 10 mm.

Dovranno essere completi d'organi di sollevamento e fissaggio alle strutture portanti e strutturati per realizzare un sistema atto ad assorbire vibrazioni e dilatazioni termiche oltre a garantire l'impermeabilità delle pareti.

La superficie esterna dovrà essere impermeabilizzata con soluzione a base siliconica trasparente.

Particolare cura dovrà essere posta nella esecuzione dei giunti fra i pannelli, frontali e d'angolo, che dovranno essere attrezzati con canali di drenaggio e scossaline, in lega leggera d'alluminio, atti a drenare ogni infiltrazione e condensa, ed inoltre sigillati con materiale a base siliconica.

Sono previsti: pannelli di facciata ciechi; coppelle; pannelli di facciata con vano finestra, predisposti per ricevere i serramenti, con la battuta munita d'appoggi fissi semielastici (neoprene duro o nylon), guarnizioni in elastomeri ed elementi di fissaggio perimetrali tali da permettere una perfetta messa in quadro dei serramenti e conferire al sistema assoluta impermeabilità.

Particolare cura dovrà essere posta nella posa in opera dei pannelli, che dovrà essere preceduta da un'accurata selezione cromatica dei pannelli stessi, così da ottenere facciate a tonalità uniforme.

Art. 48 Pareti divisorie mobili**48.1 Norme generali**

Le pareti divisorie mobili saranno realizzate con pannelli di larghezza modulare di 90÷120 cm o sottomultipli, di qualsiasi altezza e dello spessore indicato in Progetto. I pannelli saranno nelle tipologie di pannello cieco, pannello porta, pannello con superfici a giorno e saranno costituiti da:

- una intelaiatura in profilati d'acciaio zincato, rullati a freddo, corrente perimetralmente ai pannelli ed alle eventuali superfici a giorno, con montanti verticali intermedi posti ad interasse di 60 cm;
- due lastre fissate lateralmente all'intelaiatura con viti autofilettanti o automaschianti in acciaio zincato;
- uno strato coibente in pannelli rigidi resinati di lana di vetro.

Le superfici a giorno saranno riquadrate con una intelaiatura in profilati estrusi d'alluminio anodizzato, con interposto vetro lucido dello spessore 4 mm, o lastra di plexiglass dello spessore di 6 mm.

I pannelli saranno posti in opera su profilati d'acciaio zincato posti a pavimento, con guide di contenimento superiore e inferiore in alluminio anodizzato.

I giunti fra i pannelli dovranno essere conformati in modo tale da consentire l'unione fra due o più elementi; inoltre dovranno consentire il passaggio dei cavi elettrici ed avranno la cavità riempita con materiali coibenti.

L'attacco a soffitto ed a pavimento ed i giunti verticali saranno completati con coprifili in alluminio anodizzato; il coprifilo a pavimento avrà anche funzione di battiscopa. La parete dovrà risultare insonorizzata, priva di ponti acustici; l'abbattimento acustico medio dovrà essere non inferiore a 30 dB.

48.2 Pareti in lastre di truciolare ignifugo

Costituite da pannelli modulari di 90÷120 cm e sottomultipli, dello spessore di 90÷95 mm, formate da due lastre in truciolare ignifugo classe 1, ciascuna dello spessore di 20 mm nobilitata melaminico su ambedue le facce, fissate su intelaiatura in profilati d'acciaio zincato rullati a freddo d'adeguata sezione, correnti anche sul perimetro di vani di porte e finestrate.

L'intelaiatura sarà costituita da trasversi e montanti, quest'ultimi fissati in opera mediante viti di registrazione.

La coibentazione interna sarà in pannelli rigidi resinati in lana di vetro dello spessore di 50 mm e di densità minima 40 kg/m³.

Tra l'intelaiatura e le lastre in truciolare dovranno essere interposte guarnizioni elastiche fonoassorbenti.

I pannelli saranno posti in opera su profilo a pavimento d'acciaio zincato e guide di contenimento a pavimento e soffitto in alluminio anodizzato.

Compresa la fornitura e posa in opera di fasce d'aggiustaggio orizzontali e verticali, costituite sempre da due lastre in truciolare nobilitato melaminico, con interposti pannelli rigidi resinati in lana di vetro, di speciali guarnizioni elastiche sul perimetro delle pareti, i coprigiunti in alluminio anodizzato.

Sopraluci e parti finestrate a giorno dovranno essere riquadrate in legno nobilitato melaminico, chiuse da due lastre di vetro lucido dello spessore di 4 mm, intelaiate con profilati in alluminio anodizzato completi di coprifili.

Le porte interne saranno del tipo tamburato ad un'anta, dello spessore di 45 mm, costituite da un profilato perimetrale d'adequata sezione in alluminio estruso anodizzato portante due lastre di truciolare ignifugo dello spessore di 8 mm, placcate su entrambe le facce con laminato plastico melaminico dello spessore di 0,8 mm; internamente coibentate con pannelli in lana di vetro della densità non inferiore a 40 kg/m³ e spessore 25 mm.

Compreso telaio fisso e coprifili in profilati estrusi d'alluminio anodizzato, maniglie a pomolo aprichiudi e serratura incorporata.

48.3 Pareti in lastre di fibrocemento

Valgono le prescrizioni di cui al precedente punto salvo le seguenti variazioni:

- i pannelli avranno spessore di 80 mm e saranno formati da due lastre di fibrocemento dello spessore di 8÷10 mm con interposta coibentazione in pannelli rigidi resinati in lana di vetro dello spessore di 60 mm e densità minima 40 kg/m³.

Art. 49 Controfodere**49.1 Norme generali**

Le controfodere, da abbinare alle pareti mobili, saranno realizzate con lastre e/o pannelli applicati su una ossatura portante in profilati d'acciaio zincato rullati a freddo, di sezione 50x40 mm, disposta verticalmente ad interasse di 60 cm e fissata a traversi di collegamento posti a pavimento, a soffitto e sul contorno dei vani di porte e d'eventuali superfici a giorno.

Le controfodere saranno fissate lateralmente all'ossatura e ai traversi con viti autofilettanti o automaschianti in acciaio zincato.

È previsto in Progetto che il vano risultante tra la controfodera e la parete sia coibentato con pannelli di lana minerale o di roccia dello spessore prescritto e densità minima di 50 kg/m³.

Le giunzioni tra i pannelli e le lastre saranno sigillate o rasate in modo da dare una superficie continua planare.

Le controfodere saranno provviste di coprighiunti, di guide, di paraspigoli in profilati d'alluminio anodizzato, di rivestimento dei pilastri, di riquadrature; il tutto secondo le indicazioni di Progetto.

49.2 Controfodera in pannelli di gesso cartonato

Il pannello avrà spessore di 26 mm e sarà costituito da due lastre accoppiate in aderenza di gesso cartonato, ciascuna dello spessore di 13 mm.

Compresa la fornitura e posa in opera del coprighiunto, delle guide superiori ed inferiori e della coibentazione con materassini di lana di roccia dello spessore di 50 mm.

49.3 Controfodera in lastre truciolari

Lastra truciolare ignifuga dello spessore di 20 mm, nobilitata melaminico su entrambe le facce.

La lastra sarà posta in opera completa del coprighiunto, delle guide superiori ed inferiori e della coibentazione con pannelli rigidi di lana minerale dello spessore di 45 mm.

49.4 Controfodera in lastre di fibrocemento

Lastre di fibrocemento dello spessore di 8÷10 mm. La lastra sarà posta in opera completa del coprighiunto e delle guide superiori ed inferiori e della coibentazione con pannelli rigidi di lana minerale dello spessore di 45 mm.

Art. 50 Isolamenti

I materiali per isolamento termico ed acustico sono:

- pannelli rigidi resinati in fibra di vetro, della densità di $90\div 110$ kg/m^3 , completi di schermo antivapore;
- pannelli rigidi resinati in lana di roccia feldspatica, della densità di 120 kg/m^3 , completi di schermo antivapore;
- pannelli semirigidi resinati in fibre di vetro della densità di $15\div 25$ kg/m^3 , completi di schermo antivapore;
- feltri resinati in lana di roccia feldspatica, della densità di 30 kg/m^3 completi di schermo antivapore;
- pannelli di polistirene espanso della densità di $20\div 30$ kg/m^3 ;
- feltri dello spessore di 3 mm, in fibre lunghe di vetro, legate con collanti, cosparsi su una faccia con miscele bituminose, specificatamente per l'isolamento acustico di pavimenti interni;
- pannelli rigidi a struttura cellulare chiusa, in schiuma poliuretanicamente espansa, di densità 35 kg/m^3 , additivata con ignifuganti e ritardanti di fiamma, rivestiti sulle due facce con carta kraft del peso di 75 g/m^2 o in cartonfeltro bitumato cilindrato del peso di 300 g/m^2 .

I pannelli dovranno essere elastici per seguire gli eventuali movimenti delle strutture a contatto senza screpolarsi e opportunamente fissati su strutture o entro intercapedini variamente inclinate.

I materiali dovranno essere chimicamente inerti, imputrescibili, autoestinguenti, inodori, non corrosivi, inattaccabili dagli agenti atmosferici, dagli insetti ecc., resistenti alle temperature d'impiego.

In Progetto è indicato il tipo di materiale da utilizzare con spessori e densità.

Di questi materiali dovranno essere documentati, mediante certificato di prova rilasciato da un laboratorio ufficiale, la corrispondenza alle caratteristiche richieste.

Art. 51 Rivestimenti**51.1 Plastico al quarzo**

Il rivestimento plastico al quarzo nei tipi effetto graffiato, rustico, cortina e nel colore previsto in Progetto, sarà costituito da resine acriliche, additivo autolavante, inerti di quarzo sferoidale nelle varie granulometrie, pigmenti a base di biossido di titanio ed ossidi di ferro ad alta resistenza, da sostanze battericide, batteriostatiche, fungicide e da agenti siliconici idrorepellenti.

Sarà applicato su superfici interne e/o esterne, su intonaci bene stagionati, previa apposizione d'appretto sigillante e cementante colorato; potrà essere prevista l'eventuale formazione di pannellature mediante esecuzione di fughe.

Sulle superfici esterne è prevista l'applicazione di protettivo ai siliconi dato in copertura.

Particolare cura dovrà essere posta nella preparazione delle superfici da rivestire che dovranno essere ripulite da polvere od altri materiali inquinanti per assicurare una buona aderenza del rivestimento sul sottostante intonaco.

L'applicazione del rivestimento plastico dovrà essere preceduta dalla protezione delle parti contigue da non rivestire, con carta adesiva, che dovrà essere asportata prima dell'indurimento del materiale.

51.2 Piastrelle smaltate

Le piastrelle smaltate (monocottura o maiolica) per rivestimenti interni dovranno corrispondere, per quanto riguarda dimensioni e caratteristiche alle norme in vigore.

Dovranno essere di prima scelta, avere lo spessore indicato come normale dalle normative ed essere di superficie lisce e di colore uniforme.

Dovranno essere fornite nella forma, colore e dimensione indicate negli elaborati di Progetto; non sono ammesse variazioni nelle dimensioni e nel colore delle piastrelle nell'ambito di ciascun locale.

L'Appaltatore dovrà sostituire, a sua cura e spese, i materiali comunque non corrispondenti alle norme di cui sopra restando a suo carico i necessari ripristini.

Le piastrelle saranno poste in opera, su superfici verticali intonacate, con idoneo adesivo a base di cemento, sabbia, resine sintetiche ed additivi speciali.

I giunti dovranno essere perfettamente allineati ed inoltre saranno sigillati con speciali stucchi colorati.

Ove necessario saranno messi in opera: becchi di civetta, elementi di spigolo, ecc..

51.3 Mattoncini in litoceramica (clinker)

Rivestimento esterno in elementi di litoceramica (clinker) trafiletti ad alto punto di cottura comprendenti listelli normali da 26x6 cm o 23x4,5 cm e pezzi speciali quali angolari, teste lisce, architravi ecc., in colore come da indicazioni progettuali.

Applicati con malta di cemento additivata su superfici intonacate cementizie idrorepellenti verticali e/o orizzontali.

I giunti dovranno essere perfettamente allineati ed inoltre saranno sigillati con speciali riempitivi cementizi colorati.

51.4 Zoccolino battiscopa

Lo zoccolino battiscopa e i relativi pezzi speciali saranno messi in opera con idonei collanti o accessori di fissaggio su intonaci bene stagionati.

Materiali (lastre di marmo, elementi di grès rosso liscio, grès ceramico, grès fine porcellanato, alluminio anodizzato, gomma, PVC, lastre di agglomerato in scapoli di marmo o in granuli di marmo, legno) e dimensioni sono quelli indicati in Progetto.

51.5 Lastre in pietra naturale

Dovranno corrispondere alla natura, alle forme e dimensioni previste in Progetto.

I materiali dovranno avere le caratteristiche proprie della specie prescelta (marmo bianco di Carrara, Botticino classico, travertino, serizzo, ecc.) per quanto attiene a grana, colore e venatura.

Nell'accostamento delle lastre dovranno essere evitati contrasti di colore o di venatura.

Rispetto agli spessori teorici: 2 cm per rivestimenti, alzate di gradini, zoccoletti, soglie di porte, controsoglie di finestre, 3 cm per pedate di gradini, è ammessa una tolleranza di $\pm 1,5$ mm.

Durante le operazioni di scarico, movimentazione nell'ambito del cantiere, magazzinaggio e posa in opera, l'Appaltatore dovrà provvedere, a sua cura e spese, alla conservazione dei materiali proteggendoli da rotture, scheggiature, graffi ecc., avendo cura particolare per spigoli e cornici.

Le lastre dovranno presentare le facce e le coste in vista ben levigate; dove previsto in Progetto devono essere lucidate a piombo.

Le lastre saranno poste in opera in posizione verticale e/o orizzontale con malta cementizia, eventualmente addolcita con calce idraulica colata tra le lastre e le strutture retrostanti.

Ogni lastra dovrà inoltre essere ancorata alla struttura portante mediante quattro o più zanche in acciaio inossidabile aventi una estremità alloggiata in fori ciechi predisposti sul bordo delle lastre stesse.

Particolare cura dovrà essere posta nella lavorazione e nella posa in opera delle lastre di rivestimento dei gradini, delle soglie per porte e finestre, degli zoccolini, nonché dei battenti e gocciolatoi ricavati con listelli della stessa pietra di sezione 2x3 cm, incassati sulla soglia per 1 cm e sigillati con collanti a base di resine.

I giunti tra le lastre dovranno essere sigillati con prodotti idonei.

51.6 Cordonate in pietra

Dovranno avere la sezione prevista in Progetto e saranno posti in opera su getto in conglomerato cementizio di tipo III con $R_{ck} > 20$ MPa, dello spessore di 10 cm allettati con malta di cemento; i giunti saranno stuccati con malta di cemento.

Gli elementi in pietra naturale, (granito, travertino, Trani), retti o curvi, anche di speciale sagomatura, di sezione 300÷400 cm² o 700÷800 cm², di lunghezza non inferiore a 1,25 m se rettilinei ed a 0,75 m se curvilinei, dovranno essere lavorati nelle facce in vista a punta media, con spigolo esterno arrotondato, raffilati nelle teste a perfetta squadra per l'intera altezza e nel bordo interno a filo usuale e, ove previsto, dotati di vani a «bocca di lupo».

51.7 Gradini prefabbricati

Il gradino prefabbricato, realizzato in conglomerato cementizio avente $R_{ck} > 30$ MPa e armato con acciaio Fe B 44K, sagomato secondo disegno esecutivo e formante pedata e alzata, sarà allettato con malta di cemento o incastrato agli estremi nella struttura portante; le superfici in vista saranno o perfettamente piane e lisce atte ad essere rivestite, o con pedata ed alzata finite con ghiaietto di fiume lavato, della granulometria indicata, incorporato nel getto secondo le indicazioni progettuali.

51.8 Gradini rivestiti con profilati di gomma

I rivestimenti di gradini con profilato di gomma, dello spessore di 4 mm, saranno composti da un unico pezzo comprendente alzata, parabordo e pedata, con superficie in vista a rilievo e rovescio, idonea per

l'applicazione sul supporto preventivamente preparato della gomma con speciali adesivi a base poliuretana a due componenti.

51.9 Soglie e davanzali in c.a.

La lastra prefabbricata per soglie e davanzali sarà realizzata in conglomerato cementizio avente $R_{ck} > 35$ MPa, armata con ferro tondo.

Avrà lo strato superficiale in graniglia o scaglie di marmo e cemento bianco o colorato, di spessore non inferiore a 5 mm e con spigoli profilati; le superfici in vista saranno rifinite mediante lisciatura o martellinatura.

La posa in opera delle soglie e davanzali sarà effettuata con allettamento di malta di cemento.

La sagomatura e le dimensioni saranno conformi a quanto riportato negli elaborati di Progetto.

51.10 Rivestimento con pannelli di acciaio porcellanato

Il rivestimento modulare per pareti esterne sarà realizzato con pannelli preformati in acciaio porcellanato, fissato ad una struttura in profilati di acciaio zincato rullato a freddo.

La struttura portante sarà ancorata alle murature con tasselli ad espansione, con disposizione dei montanti e dei traversi atti a creare la modularità richiesta dal Progetto; il fissaggio dei pannelli alla struttura avverrà mediante mollette di appensione di acciaio inox tipo 302, collegate agli stessi con rivetti, anche questi in acciaio inox.

I pannelli di tamponamento, in acciaio speciale decarburato, delle dimensioni e colori previsti in Progetto, bordati e risbordati mediante pressopiega sui quattro lati, saranno porcellanati con smalti acidoresistenti di classe "A", in conformità alle norme UNI 9757 e P.E.I. S100/65.

La smaltatura dovrà avvenire su entrambe le facce del supporto metallico, previo decapaggio, applicando uno strato vetroso di fondo, con deposito di "ground" di almeno 200 μm , cotto in forno alla temperatura di almeno 820 °C.

Successivamente dovrà essere applicato, sul lato in vista, un secondo strato vetroso che ne determini il colore e la lucentezza, inalterabili nel tempo, con un deposito di almeno 120 μm .

I pannelli dovranno essere muniti di controbilanciatura interna, eseguita con lastre di anidride sinterizzata dello spessore di 10 mm; sul risbordo dei pannelli, nel punto di sovrapposizione degli stessi, dovrà essere applicata una guarnizione continua autoadesiva in Dutral.

Particolare cura dovrà essere posta nella formazione di pannelli d'angolo; i coprifili perimetrali e lo zoccolino al piede dovranno essere in alluminio preverniciato, di adeguata sezione.

La casa produttrice dovrà garantire la inalterabilità del rivestimento, per un periodo di almeno dieci anni e lo stesso dovrà possedere i seguenti requisiti: processo di porcellanatura in conformità alla norma UNI 9757; resistenza all'urto; resistenza agli acidi; resistenza allo shock termico; durezza della superficie e resistenza alle abrasioni; resistenza ai raggi U.V.A., al fuoco ed alle escursioni termiche; di facile pulizia delle superfici ed antibatterico.

La Direzione Lavori farà sottoporre campioni del rivestimento a prove presso un Laboratorio Ufficiale che certifichi la corrispondenza del prodotto, alle caratteristiche richieste.

51.11 Rivestimento in blocchi prefabbricati

Il rivestimento di strutture metalliche e/o murarie a faccia vista sarà realizzato con blocchi prefabbricati di cemento impermeabilizzati, dello spessore di 68 cm a superficie splittata normale o scanalata, legati con malta bastarda additivata con idrorepellente, compresa la stuccatura e stilatura dei giunti.

Può essere prevista in Progetto la colorazione dei blocchetti, nel colore indicato, con pigmenti inorganici addizionati nell'impasto.

Art. 52 Vespai

Dopo aver regolarizzato il terreno, per evitare umidità e infiltrazioni di acqua attraverso le pavimentazioni dei fabbricati, sarà realizzato un vespaio composto da:

- ghiaia mista o detriti di cava posti in opera a mano;
- scheggioni di pietrame o ciottoli di fiume intasati con ghiaia o minuto di cava di pezzatura assortita.

Il materiale dovrà essere assestato con idonei mezzi vibranti.

Il vespaio del tipo a camera d'aria è formato da muricci di mattoni pieni ad una testa dell'altezza minima di 15 cm ad interasse di 80 cm con sovrastante tavellonato da 6 cm e massetto dello spessore di 5 cm in conglomerato cementizio avente $R_{ck} > 25$ MPa. La circolazione dell'aria necessaria per tenere asciutto l'ambiente sarà assicurata da canali di aerazione e bocche di sfogo realizzate nelle murature perimetrali.

Art. 53 Pavimenti**53.1 Norme generali**

L'Appaltatore dovrà sottoporre alla Direzione Lavori una campionatura dei materiali da pavimento perché la stessa possa valutarne la conformità e la qualità.

La posa in opera dei pavimenti dovrà essere curata in modo che nessun elemento sporga rispetto ad altri e tutti risultino tra loro ben serrati; le commessure dovranno essere invisibili e ben allineate; elementi anche minimamente imperfetti dovranno essere scartati.

Le superfici dovranno risultare perfettamente in piano salvo nei casi in cui il Progetto le preveda in pendenza, nel qual caso dovrà essere comunque assicurata la perfetta planarità delle falde.

I pavimenti dovranno addentrarsi per almeno 15 mm entro l'intonaco fino al rustico delle murature. Su pavimenti molto estesi dovranno essere previsti giunti di dilatazione, sia longitudinali sia trasversali, da riempire con idonei materiali secondo le indicazioni di Progetto.

A pavimentazione ultimata, l'Appaltatore dovrà pulire accuratamente la superficie perché non vi restino tracce di malta e curare la protezione e la conservazione dei pavimenti fino alla consegna, restando inteso che sarà addebitato ogni onere occorrente alla demolizione, al ripristino e, se necessario, anche al totale rifacimento di quei pavimenti o di quelle parti di essi, che, ad insindacabile giudizio della Direzione Lavori, risultassero per qualità di materiale, per cattiva esecuzione o per mancata conservazione, non idonei.

I pavimenti saranno posati su un massetto di sottofondo formato da:

- conglomerato cementizio avente $R_{ck} > 20$ MPa, dello spessore finito di 10 cm;

oppure:

- in malta dosata con 400 kg di cemento normale per metro cubo di sabbia, armato con rete elettrosaldata in fili di acciaio zincato del peso di 2 kg/m^2 , spessore non inferiore a 3 cm.

Tipologia e spessori secondo quanto previsto dagli elaborati di Progetto. Il massetto dovrà essere configurato e regolarizzato in superficie, pronto per la posa della prevista pavimentazione.

Se previsto in Progetto, sotto il massetto, sarà realizzato l'isolamento termico mediante posa di pannelli in polistirene espanso, della densità non inferiore a 30 kg/m^2 , spessore non inferiore a 2 cm.

53.2 In cubetti di porfido

Saranno eseguiti con cubetti di porfido del tipo delle cave Alto Adige e saranno posti in opera con disegno ad archi contrastanti, su letto dello spessore di 10 cm, di sabbia scevra da materie eterogenee e dovranno risultare a contatto prima di qualsiasi battitura.

I cubetti non dovranno presentare piani secondari di sfaldamento e avranno il lato, come da prescrizioni progettuali.

La battitura sarà eseguita con abbondante spargimento di acqua in modo da facilitare l'assestamento definitivo della pavimentazione.

I giunti non dovranno superare la dimensione di 10 mm e la loro sigillatura sarà eseguita con emulsione bituminosa al titolo minimo 50% previa scarnitura degli stessi con acqua a pressione e successivo spandimento di materiale siliceo per saturazione.

Nell'esecuzione delle fasce costituite da due file di binderi di 10x20 cm posti di testa, il sottofondo sarà in calcestruzzo di tipo III con Rck > 25 MPa, di spessore 15 cm, e la sigillatura dei giunti sarà eseguita con malta di cemento.

53.3 In conglomerato cementizio

53.3.1 In conglomerato cementizio per nuove pavimentazioni

Sul sottofondo sarà eseguita una spianata di calcestruzzo a 200 kg/m³ di consistenza appena umida, ben battuta, livellata e di spessore medio di 5 cm, sufficiente a costituire il piano di posa.

Su detto piano sarà steso uno strato di spessore 2 cm composto da sabbia granita che sarà rullata a perfetta consistenza.

Quindi, sarà eseguita la gettata in conglomerato di cemento, di Rck > 30 MPa, opportunamente vibrata dello spessore minimo di 15 cm, sistemata secondo le pendenze prescritte e divisa, mediante giunti di dilatazione, in lastroni di superficie non superiore a 10 m².

Durante il getto, a 5 cm dal filo superiore finito, sarà annegata una rete metallica elettrosaldata in fili di acciaio del tipo Fe B 44K. Le superfici saranno trattate, secondo le previsioni progettuali, nel seguente modo:

- trattamento antiusura della pavimentazione mediante spolvero della superficie del calcestruzzo fresco con idoneo prodotto indurente a base di inerte metallico, o di miscela di inerti silicei selezionati di elevata durezza, applicati ambedue in ragione di 8,00 kg/m² ed incorporati nel calcestruzzo che sarà lisciato con fratazzatrice meccanica;

- trattamento superficiale con manto speciale tipo "Duromit", ad alta resistenza alla compressione (100 MPa), all'urto ed all'usura (coefficiente 2,38), idoneo al transito di veicoli gommati montanti catene o anche cingolati, impermeabile ed inattaccabile agli oli minerali, detersivi, carburanti, ecc., impermeabile all'acqua ad alta pressione, agli agenti chimici di normale uso industriale; a superficie ruvida del tipo:
- «a massetto di riporto» dello spessore totale di 4 cm, di cui 3 cm costituito da calcestruzzo dosato a 300 kg/m³ di cemento di altoforno, con inerti silicei lavati delle dimensioni max 6÷7 mm, e 1 cm costituito da impasto speciale additivato, gettato fresco su fresco, di formulazione idonea a garantire la resistenza di cui sopra, realizzato nei colori previsti;
- «a pastina» dello spessore di 1 cm, costituito da impasto confezionato con prodotto speciale gettato fresco su fresco, in ragione di 22 kg di prodotto secco per metro quadrato di superficie trattata, realizzato nei colori previsti.

La superficie sarà trattata con una finitura superficiale mediante idonea fratazzatrice meccanica.

La lavorazione sarà completata dalla formazione dei giunti, con riquadri di superfici non superiore a 6,00÷7,00 m² mediante taglio con sega a dischi e successiva applicazione di profilati elastici in PVC.

53.3.2 In conglomerato cementizio su pavimentazioni esistenti

Il pavimento sarà realizzato mediante getto sulla pavimentazione esistente, di conglomerato cementizio avente Rck > 35 MPa, dello spessore di 4 cm; sarà armato con rete elettrosaldata in fili di acciaio del tipo Fe B 44k del diametro di 4 mm e maglie di 15x15 cm; la rete sarà ancorata al sottofondo con n. 4 staffe per metro quadrato, previa esecuzione di fori nella sottostante pavimentazione.

Il pavimento sarà trattato superficialmente mediante spolvero con idoneo prodotto indurente a base di inerte metallico.

La lavorazione sarà completata con la formazione dei giunti e loro sigillatura.

53.3.3 In conglomerato cementizio ad alta resistenza

La pavimentazione ad elevata resistenza meccanica ed all'usura, idonea al transito di mezzi pesanti gommati, con catene o cingolati, impermeabile agli oli minerali e carburanti, sarà realizzata con malta spatolabile a base di resine epossidiche ed inerti a curva granulometrica chiusa di

origine minerale, a tre componenti da miscelare al momento dell'uso, da applicare su superfici in conglomerato cementizio previo trattamento con idoneo primer a base di resine epossidiche e con successivo intasamento superficiale a base di resine epossidiche bicomponenti.

Lo spessore della pavimentazione finita sarà maggiore di 4 mm, con un consumo di almeno 10 kg/m² di malta e 0,40 kg/m² di primer.

Caratteristiche della malta:

- peso specifico : 2,1 kg/dm³
- tempo di indurimento : > 24 h
- tempo di pedonabilità : > 48 h
- tempo di carrabilità : > 96 h

La pavimentazione dovrà essere data ultimata in opera nei colori previsti e con la formazione dei giunti da eseguirsi come descritto all'articolo precedente.

53.3.4 In conglomerato cementizio per corsie di stazione

Sarà costituita da uno strato di conglomerato cementizio di tipo II con Rck > 35 MPa, dello spessore di 35 cm, steso in unico strato ed armato con rete elettrosaldata posta a 5 cm dal piano di posa del conglomerato; in corrispondenza delle pedane e pedanine la rete dovrà essere interrotta come indicato nei disegni esecutivi; tra la pavimentazione ed il sottofondo dovrà essere steso uno strato di sconnessione in cartonfeltro bitumato del peso di 0,70 kg/m².

Il conglomerato dovrà avere l'aggregato fino costituito da sabbie di natura calcarea e silicea, con una percentuale di quest'ultima non inferiore al 20% in peso delle sabbie; questo per avere una buona e durevole rugosità superficiale.

L'aggregato grosso potrà anche essere di natura calcarea, ma dovrà avere i seguenti requisiti:

- perdita in peso alla prova Los Angeles eseguita sulle singole pezzature secondo le norme ASTM 131 AASHTO T 96 inferiore al 30%;
- coefficiente di frantumazione secondo le norme C.N.R. fasc. IV/1953, inferiore a 130.

Dovrà essere valutata anche l'attitudine del calcestruzzo, confezionato con tali inerti, ad essere segato per la formazione dei giunti.

Per ottenere un calcestruzzo avente caratteristiche ottimali di lavorabilità, plasticità e durabilità, sarà necessario l'impiego di additivi aeranti e fluidificanti nelle quantità occorrenti. Il

calcestruzzo dovrà essere distribuito, vibrato, compattato e livellato a perfetta regola d'arte, curando che durante il getto e la vibratura il materiale non si segreghi.

Opportune tecniche dovranno essere seguite per la posa in opera delle spire magnetiche contatraffico da inserire nel getto in modo che quest'ultime rimangano nella posizione prevista durante le operazioni di stesa e sistemazione del calcestruzzo. Da parte della Direzione Lavori potrà essere richiesto qualsiasi accorgimento adatto a tal fine.

In ogni caso sarà cura dell'Appaltatore evitare che alcun oggetto metallico resti racchiuso nel getto in prossimità delle spire.

Dovrà essere curata in modo particolare la finitura superficiale del getto, da effettuare preferibilmente con impiego di fratazzatrici meccaniche o stagge vibranti, del tipo approvato dalla Direzione Lavori. Eventuali irregolarità dovranno essere colmate fresco su fresco con lo stesso calcestruzzo usato per il getto evitando tassativamente riprese a base di malta.

La regolarità della pavimentazione sarà controllata impiegando un regolo della lunghezza minima di 3,00 m, disposto secondo due direzioni ortogonali; non dovranno aversi scostamenti superiori a 5 mm rispetto alla sagoma di Progetto.

In presenza di scostamenti superiori a 5 mm la pavimentazione dovrà essere demolita e ricostruita a cura e spese dell'Appaltatore.

La finitura superficiale sarà completata usando scope di saggina per conferire alla pavimentazione la necessaria rugosità in senso trasversale a quello di marcia. La pavimentazione, subito dopo la finitura, dovrà essere mantenuta continuamente bagnata per almeno dieci giorni, ricoprendola dapprima con teli o sacchi bagnati e, dopo il primo indurimento, con una coltre di sabbia tenuta continuamente imbevuta di acqua.

Potranno essere adottati anche altri sistemi protettivi quali prodotti antievaporanti (curing), ecc., purché tempestivamente sottoposti all'approvazione della Direzione Lavori.

La pavimentazione potrà essere aperta al traffico dopo un periodo di almeno venti giorni dall'esecuzione dei getti, previo accertamento da parte della Direzione Lavori delle resistenze raggiunte dal calcestruzzo. I giunti trasversali di contrazione, mediante i quali si ha la suddivisione in lastre della pavimentazione, saranno del tipo senza barre di trasferimento e saranno realizzati come giunti segati e tagliati ad

interasse di 4÷5 m, in posizione tale da non nuocere alle spire magnetiche e comunque secondo le disposizioni della Direzione Lavori.

Per ricavare questi giunti dovranno essere impiegate mole diamantate.

L'operazione di taglio sarà iniziata da 6 a 24 h dopo il getto, secondo le condizioni climatiche (temperatura, ventilazione, stato igrometrico dell'aria): non si dovrà iniziare il taglio se non quando l'indurimento del calcestruzzo sia sufficiente ad evitare ogni possibile deterioramento e, nello stesso tempo, quanto prima onde evitare la formazione di fessure di ritiro.

I giunti avranno una apertura di circa 3÷4 mm ed una profondità max di 10 cm.

Appena segati essi dovranno essere completamente puliti mediante aria compressa.

La sigillatura definitiva può essere rimandata a più tardi, ma in tal caso è necessaria una sigillatura provvisoria mediante l'introduzione nella fessura di una corda o di un nastro di carta o d'altro materiale, onde evitare che si introducano sassi o corpi estranei.

Questo materiale sarà successivamente rimosso per procedere alla sigillatura definitiva, per la quale dovranno essere impiegati prodotti approvati dalla Direzione Lavori (in particolare mastici elastomerici).

Quando previsto in Progetto, il trattamento superficiale antiusura del calcestruzzo fresco costituente la pavimentazione, sarà realizzato con una miscela formata da quarzo sferoidale della granulometria prescritta dalla Direzione Lavori in ragione di 5,00 kg/m² e cemento in ragione di 3,00 kg/m² applicata in tre strati.

Ogni strato sarà densificato meccanicamente con fratazzatrice a pale multiple e successivamente regolarizzato manualmente; l'ultimo strato sarà irruvidito con mezzi idonei.

L'Appaltatore dovrà fornire assistenza muraria, comprensiva di mano d'opera, materiali, ganci, tubazioni, ecc. per l'installazione delle sottoelencate apparecchiature:

- a) telaio di base delle cabine esazione pedaggi;
- b) pedane contassali e pedanine discriminanti nelle corsie di stazione, sia manuali sia automatiche;
- c) telaio di base sul pozzetto della barriera microonde.

53.4 In lastre di marmo

Saranno poste in opera su letto di malta dosata a 600 kg di cemento tipo 32,5 per metro cubo di sabbia distesa sopra il massetto di fondazione.

Le lastre consisteranno in elementi di tipo e forma previste in Progetto e di spessore non inferiore a 2 cm; saranno premute finché la malta rifluisca dalle commessure e stuccate con cemento naturale o colorato; la loro larghezza non dovrà superare 1 mm. A posa ultimata, sarà eseguita la levigatura e la lucidatura a piombo.

53.5 In piastrelle di grès

Le piastrelle di grès di prima scelta, saranno poste in opera, previa bagnatura del piano di posa, su uno strato di malta cementizia dello spessore non inferiore a 2 cm, ben battuto e costipato, con sovrastante spolvero di cemento di circa 3 mm.

Le piastrelle saranno disposte secondo il disegno previsto, avendo cura di adattarle e contrapporle per compensare le differenze di calibro e di squadra, scartando quelle comunque difettose.

Gli interstizi tra le piastrelle non dovranno risultare maggiori di 1 mm. Successivamente la superficie sarà cosparsa di acqua e si procederà alla battitura delle piastrelle per farle aderire perfettamente al letto di posa.

In alternativa le piastrelle potranno essere poste in opera con idonei adesivi in pasta (a base di leganti idraulici, resine sintetiche e additivi speciali), previa lisciatura del piano di posa con idonei prodotti autolivellanti ad indurimento rapido (a base di cementi speciali, sabbia silicea, resine ed additivi).

Si procederà quindi alla sigillatura degli interstizi mediante colaggio di boiaccia di cemento (normale, bianco o colorato a secondo del colore delle piastrelle), al lavaggio ed alla pulizia finale con spugne.

53.6 In gomma e vinilico

Gli elementi saranno applicati su massetto di calcestruzzo di tipo III Rck > 30 MPa, di spessore 4 cm, con speciale adesivo che sarà steso uniformemente e in quantità strettamente necessaria impiegando apposite spatole dentellate.

Il collocamento degli elementi avrà inizio solo quando l'adesivo sarà asciutto e facendo attenzione che non fuoriesca dai giunti.

Particolare cura dovrà aversi nella posa di elementi che presentano disegni o marmorizzazioni e in corrispondenza di sporgenze, o rientranze, o di forme comunque irregolari, dove gli elementi stessi dovranno essere perfettamente adattati mediante tagli, avendo cura di non incidere il sottofondo.

Per i pavimenti in gomma è previsto in più l'onere della fornitura e posa in opera di un coprifiolo perimetrale in anticorodal.

Si procederà alla pulizia del pavimento finito con panno asciutto o leggermente umido solo dopo che l'adesivo sarà completamente essiccato.

53.7 In lastre di calcestruzzo

Sarà eseguita con lastre prefabbricate in calcestruzzo di tipo II con Rck > 30 MPa di dimensioni da 40x40 cm o 50x50 cm e spessore di almeno 5 cm del tipo:

- con ghiaietto lavato - Le lastre avranno la superficie in vista rivestita con ghiaietto lavato ed incorporato nel getto; saranno poste in opera: con malta di cemento ed i giunti saranno stilati e sigillati a cemento, oppure potranno essere utilizzate, poste a secco su piedini in PVC, a protezione di manti di copertura in alternativa a pavimentazioni tradizionali;
- a scanalature oblique - Le lastre avranno la superficie in vista finita a rilievo con scanalature oblique; saranno poste in opera con malta di cemento ed i giunti saranno stilati e sigillati a cemento.

Tipologia e dimensioni delle lastre secondo le indicazioni di Progetto.

53.8 In elementi modulari autobloccanti in cls vibrato

Sarà eseguita con elementi modulari autobloccanti in calcestruzzo vibrato avente Rck > 30 MPa di spessore 6 cm, posti in opera su letto di sabbia vagliata ed assestata mediante vibrazione dello spessore finito di 5 cm. Particolare cura dovrà usarsi per ottenere la superficie della pavimentazione perfettamente piana ed i giunti dovranno essere intasati con sabbia.

Le lastre saranno del colore indicato negli elaborati progettuali, ottenute aggiungendo all'impasto pigmenti inorganici.

53.9 In mattonelle

Saranno delle dimensioni previste in Progetto, ricavate dal taglio di blocchi di agglomerati vibrocompressi confezionati con scapoli di marmo naturale pregiato e speciali resine sintetiche.

Le mattonelle saranno fornite grezze, poste in opera su letto di malta cementizia additivata da collante a base di lattice di gomma e stuccate con materiali idonei.

Saranno finite in opera mediante levigatura e lucidatura.

53.10 In lastre di agglomerato vibrocompresso

Saranno ricavate dal taglio di blocchi di agglomerato vibrocompresso confezionato con granuli di marmi naturali selezionati e speciali resine sintetiche aventi l'aspetto di granito con durezza grado 3÷4 Scala Mohs. Saranno di dimensioni secondo le prescrizioni di Progetto e di spessore 1,5 cm.

Dovranno avere superficie lucida ed essere calibrate e bisellate sugli spigoli.

Saranno poste in opera incollate con adesivo, a base di lattice di gomma sintetica, cemento e sabbia silicea, su massetto di sottofondo in conglomerato cementizio di tipo II con Rck > 30 MPa, dello spessore 4 cm; ad avvenuta stagionatura il massetto dovrà essere rifinito con idonei prodotti autolivellanti a presa rapida costituiti da resina, sabbia e cemento.

Si procederà quindi alla sigillatura delle fughe con boiaccia di cemento (normale, bianco o colorato a secondo del colore delle lastre), al lavaggio ed alla pulizia finale a posa ultimata.

53.11 In moquette

Sul massetto in conglomerato cementizio si creerà un sottofondo di spessore 4 cm costituito da calcestruzzo di tipo II con Rck > 30 MPa che sarà convenientemente battuto e fratazzato stretto, fino a perfetto livellamento e rasato sino ad ottenere una superficie perfettamente regolare, priva di asperità, ondulazioni, fori o bolle che pregiudicherebbero il lavoro.

La moquette, del colore previsto, sarà in tessuto bouclé moulinè di fibra poliammidica, con sottofondo sintetico in doppio strato, di cui quello inferiore in poliestere a stabilità dimensionale.

Dovrà avere caratteristiche di antistaticità permanente, essere antisporco e avere reazione al fuoco di classe 1.

Lo spessore complessivo sarà di 7 mm, di cui 4 mm di felpa, ed il peso dovrà risultare di 1,9÷2,0 kg/m².

Nella eventualità che si dovesse procedere alla esecuzione di giunti fra i teli, questi dovranno essere cuciti tra di loro in modo tale che i giunti stessi dovranno risultare perfettamente invisibili.

In corrispondenza di vani di porte la moquette terminerà sotto la soglia che sarà realizzata con profilati speciali di ottone fissati con viti di ottone.

53.12 In modulare sopraelevato

Sono costituiti da:

- pannelli amovibili ed ininfiammabili aventi dimensioni non inferiori a 60x60 cm, ricoperti con rivestimento antistatico in plastica laminata del colore previsto, completi di guarnizione perimetrali a tenuta ermetica e, per ogni locale, di una ventosa per la rimozione dei pannelli, provvista di valvola di sfiato.
- pannelli modulari ininfiammabili aventi dimensioni non inferiori a 60x60 cm, in legno duro di densità non inferiore a 730 kg/m³ rivestiti con laminato plastico antistatico, ricoperti in superficie con mattonelle di grès porcellanato monostrato delle dimensioni 30x30 cm, incollate con speciale adesivo neoprenico, del colore e disegno come da Progetto.
- pannelli grigliati pressofusi in acciaio zincato a caldo di adeguato spessore, compreso i collegamenti equipotenziali.

Posti in opera su intelaiatura continua reticolare realizzata in tubi di acciaio cadmiato di adeguata sezione, appoggiata, in corrispondenza di ciascun nodo, su supporti costituiti da colonnine metalliche ad altezza regolabile da un minimo di 10 cm ad un massimo di 50 cm.

Il pavimento dovrà essere strutturato in modo tale da sopportare in qualsiasi punto un carico massimo concentrato di 500 kg, un carico massimo ripartito di 1.700 kg/m² ed un carico su ogni supporto di 2.000 kg. È prevista inoltre la fornitura in opera di uno zocchetto perimetrale in gomma dell'altezza di 8 cm.

Art. 54 Canali di gronda, pluviali, scossaline, ecc.**54.1 Norme generali**

La sezione, lo sviluppo e la sagoma dei canali di gronda, nonché il numero, la posizione e la sezione dei pluviali, delle scossaline e delle converse, le modalità di fissaggio, saranno quelle definite nel Progetto relativo a ciascun fabbricato.

Le sezioni dei pluviali, sono previste in rapporto ai dati pluviometrici e secondo prescrizioni regolamentari particolari.

La pendenza dei canali di gronda verso gli scarichi non dovrà, di norma, risultare minore dello 0,5%.

Saranno a totale carico dell'Appaltatore le riparazioni per qualsiasi perdita ed ogni altro difetto che si manifestasse, dalla consegna fino a collaudo eseguito, compreso ogni onere di ripristino.

54.2 Bocchettoni

I bocchettoni, in materiale plastico (PVC, Neoprene) o in tubi di piombo finiti con verniciatura isolante o spalmatura di catrame, saranno posti in opera sulle coperture piane per raccogliere e convogliare le acque piovane nei tubi pluviali; saranno provvisti di griglia al fine di trattenere materiali che possano ostruire i pluviali; saranno incassati e sigillati all'estradosso del solaio di copertura.

54.3 Canali di Gronda, Foderature, Converse, Scossaline

Possono essere nelle seguenti tipologie:

- in lamiera di ferro nero, dello spessore come da Progetto, finiti con verniciatura a due mani, ciclo "E", previa sabbiatura di grado SA 2½;
- in lamiera di ferro zincato, dello spessore come da Progetto, finiti con una mano di primer epossidico antiruggine ad alto spessore, ciclo "C";
- in lamiera di rame crudo dello spessore come da Progetto.

Le sovrapposizioni dovranno interessare la lamiera per almeno 8 cm e saranno rivolte verso lo scarico.

Dovranno inoltre essere predisposti opportuni giunti di dilatazione con interasse mediamente di circa 15 m.

Lo sviluppo delle converse sotto il manto di copertura dovrà essere sufficiente a contenere l'acqua di stravento.

Le lamiere saranno fissate al supporto, previa impermeabilizzazione di quest'ultimo con prodotti bituminosi, mediante staffe, accessori di fissaggi, con chiodi sparati ricoperti da saldatura.

I punti di fissaggio dovranno essere in numero sufficiente e posizione opportuna, tenendo conto soprattutto dell'azione del vento.

54.4 Pluviali

I tubi di discesa delle acque meteoriche, pluviali, sono in lamiera di ferro zincato o in tubi elettrosaldati di acciaio dolce di tipo commerciale, come da scelta progettuale; posti in opera in vista o incassati nelle murature e raccordati mediante bocchettoni ai canali di gronda.

I pluviali scatolati saranno piegati a freddo e saldati elettricamente in pezzi della lunghezza di almeno 2 m. Le giunzioni a libera dilatazione tra i vari pezzi dovranno avere sovrapposizione non inferiore a 5 cm.

I pluviali dovranno essere ancorati alle strutture portanti mediante grappe di sezione adeguata in ragione di una grappa ogni 2 m di tubo, comprese le necessarie opere murarie, e dovranno essere raccordati al piede ai pozzetti di raccolta; particolare cura dovrà essere posta nella posa in opera dei pluviali incassati nelle murature allo scopo di evitare infiltrazioni di acqua.

Internamente saranno catramati ed esternamente finiti con verniciatura a due mani con ciclo "E" nei colori previsti, previa sabbiatura di grado SA 2½.

54.5 Strutture e lattonerie in acciaio inox

Si richiama l'articolo relativo all'acciaio per carpenteria per l'osservanza di Leggi e Regolamenti in ordine agli adempimenti connessi con la esecuzione dei lavori, al collaudo tecnologico dei materiali, al controllo in corso di lavorazione ed al montaggio.

Per strutture portanti costituite da pilastri, travi, cerniere e carpenterie in genere di qualsiasi spessore, forma e dimensione, anche scatolare, è previsto l'impiego di lamiere laminate a caldo in acciaio inox x6 Cr/Ni Ti 18/11.

Nelle lattonerie per foderature, carenature, scossaline, tubazioni, ecc. di qualsiasi forma e dimensione, anche scatolare, di spessore fino a 3 mm, è previsto l'impiego di lamiera laminata a freddo in acciaio inox x5 Cr/Ni 18/10.

Gli acciai inox dovranno presentare il grado di finitura previsto in Progetto, di norma satinatura ottenuta mediante smerigliatura e preceduta da decapaggio con soluzione acida.

In corrispondenza di cordoni di saldatura o in altri punti particolari, la smerigliatura dovrà essere preceduta da rimozione dei residui del fondente e da sabbiatura.

Particolare cura dovrà essere posta nell'imballaggio delle lamiere e nella protezione superficiale mediante carta o plastica adesiva.

Art. 55 Rivestimenti in alluminio e leghe leggere di alluminio

Per foderature e manufatti anche scatolati in lamiera di alluminio puro (titolo 99,5%) dello spessore indicato in Progetto, dovrà essere impiegato alluminio primario PALP 99,5. Per i rivestimenti in profilati estrusi di alluminio anodizzato bianco satinato dovranno essere impiegate leghe leggere da lavorazione plastica resistente alla corrosione secondo le norme in vigore.

Le finiture potranno essere realizzate anche mediante:

- anodizzazione in alluminio puro, a colore naturale o per elettrocolorazione (di norma bruno, bronzo, nero);
- preverniciatura a forno con polveri poliestere, nei colori previsti; secondo quanto indicato negli elaborati di Progetto.

Nell'intradosso di pensiline, il rivestimento sarà eseguito con profilati cannettati estrusi di alluminio anodizzato bianco satinato, fissati alle strutture portanti mediante bulloneria.

I profilati dovranno avere lo spessore di 1,5 mm; la cannettatura avrà passo come da Progetto e profondità di almeno 3,5 mm e contenere particolari sagomature in corrispondenza dei vani per le plafoniere od altri accessori.

Art. 56 Infissi**56.1 Norme generali**

L'Appaltatore prima di dare corso alla esecuzione delle singole opere dovrà sottoporre alla preventiva approvazione della Direzione Lavori campioni dei materiali, disegni di dettaglio e particolari eseguiti al vero; quando esplicitamente richiesto dalla Direzione Lavori dovrà produrre anche prototipi.

Quanto sopra per far verificare dalla Direzione Lavori, anche nei particolari, le caratteristiche di struttura e di funzionamento delle singole tipologie di infissi.

L'Appaltatore è responsabile della verifica del fabbisogno degli infissi nelle varie tipologie e dimensioni per cui deve intendersi a suo carico qualsiasi discordanza che dovesse riscontrarsi in sede esecutiva.

Gli infissi sia in legno sia in metallo, dovranno sempre intendersi completi, adeguatamente a ciascun tipo, di tutti gli accessori di sostegno, movimento, chiusura e trattenuta nonché, come previsto nei disegni esecutivi, di vetri o di cristalli.

L'Appaltatore ha l'obbligo di sottoporre all'esame della Direzione Lavori, prima della posa in opera, tutti gli infissi; a questo fine farà conoscere i tempi e i luoghi delle varie lavorazioni eseguite in stabilimento ancorché lo stabilimento non sia di proprietà dell'Appaltatore.

In particolare per gli infissi che dovranno essere finiti con vernice opaca, il controllo della Direzione Lavori dovrà esplicarsi prima della verniciatura.

L'accettazione delle forniture da parte della Direzione Lavori non avrà comunque carattere definitivo, riservandosi il giudizio finale agli atti di collaudo.

Resta pertanto inteso che l'Appaltatore dovrà provvedere a sua cura e spese alla sostituzione, rettifica e ripristino di tutte quelle opere o parti di esse che presentassero difetti di qualsiasi natura o genere.

I vetri dovranno essere della qualità e delle dimensioni richieste, di un sol pezzo per ogni specchiatura ed essere conformi alle Norme di unificazione propria per ogni tipo (Norme UNI: EN 5721÷7, EN 121501, 105931÷4, EN ISO 125431÷6). Dovranno avere trasparenza limpida ed essere perfettamente lisci, privi di bolle, ondulazioni e macchie, di spessore uniforme con facce piane parallele.

L'Appaltatore procederà alla fornitura e posa in opera dei vetri secondo le previsioni di Progetto e nel rispetto della Norma UNI 6534 "Vetrazioni in opere edilizie".

I vetri camera dovranno essere uniti al perimetro con apposito profilato e distanziatore saldato con siliconi o polisolfuri o butile; lo spessore delle lastre e della camera sono quelli indicati negli elaborati di Progetto.

I cristalli di sicurezza stratificati sono costituiti dalla unione di più lastre di cristallo con interposti fogli di polivinilbutirrale di spessore 0,38 mm, secondo le indicazioni progettuali.

Gli accessori di sostegno, movimento, chiusura e trattenuta saranno del tipo indicato nei disegni di dettaglio.

L'Appaltatore dovrà effettuare la posa in opera a regola d'arte avendo cura, tra l'altro, di proteggere convenientemente i manufatti da urti, polveri, calci e/o cemento, mediante adeguati rivestimenti provvisori. Quando previsto negli elaborati progettuali, gli infissi saranno dotati di:

- maniglione antipanico a barra tubolare orizzontale oscillante a mezzo di leve incernierate alle scatole laterali, fissato su una anta di porta metallica in luogo della maniglia prevista, del tipo a semplice o triplice espansione;

serratura elettrica del tipo da infilare, con scrocco e catenaccio a due mandate in luogo della serratura prevista, per apertura a distanza compreso il collegamento elettrico ed il relativo comando;

- chiudiporta a pompa:
 - del tipo a pavimento dato in opera previa formazione di incavo e di piastra di copertura in acciaio inox;
 - del tipo aereo a compasso con finitura superficiale dello stesso colore della porta alla quale va imposto;
- griglie di aerazione in profilati estrusi in lega leggera di alluminio anodizzato nei colori argento o bronzo, costituita da lamelle di speciale sagomatura, telaio portante e cornici coprifili sui due lati, in Progetto può essere previsto che (alcune), sui lati interni, siano munite di elementi filtranti.

56.2 Infissi in legno

Il tipo di legname da impiegare per i singoli lavori è quello specificato nel Progetto.

I legnami saranno, esclusivamente di prima scelta, stagionati per almeno due anni dal taglio o perfettamente essiccati artificialmente; la percentuale di umidità massima ammessa sarà del 15%.

Dovranno essere ricavati da tavolami diritti, a fibra compatta e resistente, con venatura e colore uniformi, privi di spaccature e fenditure sia radiali sia circolari, sani ed esenti da nodi, cipollature, tarli ed ogni altro difetto.

Ogni singolo elemento degli infissi dovrà essere finito con carta vetrata e pomice onde eliminare qualsiasi sbavatura; tutti gli spigoli dovranno essere leggermente arrotondati. È assolutamente vietato l'uso di qualsiasi mastice per coprire difetti naturali o di lavorazione.

Ogni particolare dovrà risultare conforme ai disegni di Progetto.

Le quote riportate sui disegni particolari e di dettaglio debbono intendersi come riferite ad elementi finiti: saranno, in via eccezionale, ammesse tolleranze di $\pm 0,5$ mm sullo spessore e di ± 2 mm su larghezza e lunghezza.

I montanti e i traversi dovranno essere ciascuno in un solo pezzo, collegati a tenone e mortasa con caviglie in legno duro.

Gli infissi da finire con vernici trasparenti avranno le connessioni a ingletto od ugnatura, cioè a 45° tra montante e traverso.

Gli incastri a maschio e femmina dovranno attraversare i pezzi a cui saranno calettati con un gioco tra tenone e mortasa non superiore a $0,1 \div 0,2$ mm per una perfetta aderenza con la colla.

La tolleranza di testa per incastri in legni massicci lavorati a pannelli, perline o doghette dovrà risultare non inferiore ai 2 mm ed in ogni caso sufficiente a permettere la naturale dilatazione tra i singoli elementi.

Per la lavorazione di elementi tamburati è prescritto l'uso di fogli compensati e paniforti, confezionati con legnami di prima categoria selezionati, sani, incollati a freddo e con strati a spessore costante.

Gli strati interni dovranno essere disposti a fibra incrociata; i fogli esterni, continui, uniformi, esenti da fenditure, buchi e tarli, con un massimo per ogni metro quadrato di 5 nodi sani, aderenti e di diametro inferiore a 15 mm.

Strutture tamburate, comunque eseguite, saranno finite sul perimetro con massello in legno duro.

Per l'unione delle varie parti e per il fissaggio degli accessori e degli apparecchi di manovra, posti a perfetto incasso, dovranno adottarsi viti

inossidabili; è vietato l'uso di chiodi. Dette viti, dopo il loro approfondimento di 1÷2 mm nello spessore del legno, dovranno essere opportunamente stuccate.

Il fissaggio al muro dei controtelai avverrà per mezzo di codette o di fascette in ferro con estremità a zanca, protette da vernice antiruggine. Gli infissi dovranno essere finiti con cicli di verniciatura, come indicato nel presente Capitolato Speciale.

56.2.1 Porte in legno

Le tipologie delle porte sono le seguenti:

- Porta interna tamburata ad una o più ante in legno di abete di prima scelta, cieche o munite di specchiature con vetro float di spessore 6 mm, costituita da:
 - telaio portante di spessore non inferiore a 35 mm e larghezza pari a quella del controtelaio;
 - cornici coprifilo di abete;
 - ante mobili dello spessore minimo di 40 mm composte da intelaiatura perimetrale di sezione 50x40 mm e struttura interna in cellulare a nido d'ape rivestita con pannelli in compensato di pioppo da 5 mm.La porta sarà corredata da: tre cerniere per ogni anta, maniglie in ottone cromato di tipo pesante, serratura tipo Patent. L'infisso sarà finito con verniciatura a tre mani con ciclo "A" (ciclo opaco).
- Porta interna tamburata ad una o più ante in legno pregiato (rovere, noce, mogano, ecc.) di prima scelta, cieche o munite di specchiature con vetro float di spessore 6 mm, costituita da:
 - telaio portante di spessore non inferiore a 35 mm e larghezza pari a quella del controtelaio;
 - cornici coprifilo in legno pregiato;
 - ante mobili dello spessore minimo di 43 mm composte da intelaiatura in massello di legno di sezione 50x40 mm, struttura interna in cellulare a nido d'ape;
 - pannellatura di compensato impiallacciato in legno pregiato dello spessore di 5 mm o con pannellatura in sfibrato di legno extra duro dello spessore di 3,5 mm rivestita con laminato plastico di spessore 1,2 mm;
 - finitura perimetrale con cornice in massello di legno pregiato avente sezione ad U munita di battuta.

La porta sarà corredata da: tre cerniere per ogni anta, maniglia in ottone cromato di tipo pesante, serratura tipo Patent. L'infisso sarà finito con una verniciatura a tre mani con ciclo "B" (ciclo trasparente).

Sopraluce costituita da telaio portante avente le stesse caratteristiche di quello della porta; cornici coprifili; specchiatura con vetro float dello spessore di 6 mm o grigliata con stecche in profilati estrusi in lega leggera di alluminio anodizzato di particolare sagomatura; è prevista l'apertura a vasistas con i relativi organi di manovra e chiusura.

- Portoncino alla mercantile ad una o due ante costituito da: telaio portante di sezione 50x60 mm e cornici coprifilo in rovere o pitchpine; ante mobili con intelaiatura in regoli di abete di 1a scelta di spessore 30 mm; specchiatura esterna ed interna in doghe di rovere o di pitchpine dello spessore di 12 mm; gocciolatoio riportato ad incastro.

Il portoncino sarà corredata da: tre cerniere per ogni anta; ferramenta e maniglie in ottone di tipo pesante; serratura tipo Yale. L'infisso sarà finito con una verniciatura a tre mani con ciclo "B" (ciclo trasparente).

Sopraluce costituita da: telaio portante avente le stesse caratteristiche di quello della porta; cornici coprifili; specchiatura con vetrocamera dello spessore complessivo di 24 mm di cui: lastra esterna in vetro antisfondamento stratificato dello spessore di 8÷9 mm, camera di 9 mm, lastra interna in vetro float dello spessore di 6 mm; apertura a vasistas e relativi organi di manovra e chiusura.

Dimensioni e tipologie delle porte saranno conformi a quanto riportato negli elaborati di Progetto.

56.2.2 Finestre e Portefinestre

Le finestre e le portefinestre:

- in legno di abete verniciato a tre mani con ciclo "A" (ciclo opaco);
- in rovere o pitchpine verniciato a tre mani con ciclo "B" (ciclo trasparente);

avranno una o più ante anche con apertura a vasistas.

Saranno costituite da telaio portante di 55x75 mm, da ante mobili in regoli di 45x65 mm con traversa inferiore di 85 mm e con il gocciolatoio riportato ad incastro; rifinite con cornici coprigiunto; saranno complete

di: vetri tipo float da 6 mm; ferramenta in ottone cromato di tipo pesante; cremonese con asta incassata.

Dimensioni e tipologie delle finestre e portefinestre saranno conformi a quanto riportato negli elaborati di Progetto.

56.3 Infissi in ferro

I profilati da impiegare dovranno essere del tipo speciale ferrofinestra e dovranno avere sezione tale da garantire assoluta indeformabilità e perfetto funzionamento.

I profili dovranno essere ben definiti, a superficie liscia, spigoli netti, con spessore uniforme non inferiore ai 2 mm nelle membrature ed essere esenti da qualsiasi difetto superficiale e strutturale.

Le parti apribili dovranno essere munite di coprigiunti in modo che il buon funzionamento non sia compromesso dalla polvere o dagli agenti atmosferici.

La tenuta all'acqua ed all'aria dovrà essere garantita da battute multiple, sussidiate da guarnizioni elastiche, gocciolatoi esterni e raccoglicondensa.

Inoltre, quei tipi che in disegno saranno indicati a filo esterno del muro dovranno essere muniti di apposito coprigiunto da sovrapporre tra telaio ed intonaco. Tutte le giunzioni dovranno essere eseguite con saldatura elettrica di testa od a filo continuo.

In particolare le saldature dei giunti a 45° dovranno realizzare l'unione dell'intero perimetro delle superfici accoppiate ed evitare filtrazioni di acque nell'interno dei profilati.

Tutte le saldature dovranno essere accuratamente ripulite dalle scorie e molate.

Per l'applicazione dei vetri dovranno usarsi esclusivamente fermavetri in canalina ad U di lamiera zincata di dimensioni minime di 10x10x1 mm.

Le finestre e le portefinestre realizzate in profilati speciali di acciaio dovranno avere la ferramenta di sostegno e di manovra in ottone tipo pesante.

Tutti gli infissi in ferro dovranno essere protetti con cicli di verniciatura, come indicato nel presente Capitolato Speciale.

Gli infissi per le finestre e le portefinestre dovranno avere un peso medio, compreso il telaio fisso ed esclusi i vetri, di norma non inferiore a 23 kg/m².

56.3.1 Porte

La porta esterna, ad una o due ante, in acciaio zincato a caldo sarà costituita da:

- un telaio portante realizzato in profilati tubolari di adeguata sezione;
- ante mobili tamburate mediante una pannellatura in lamiera di acciaio zincato a caldo dello spessore di 1 mm, applicata sull'intelaiatura in profilati di acciaio e con interposto strato coibente realizzato con pannelli rigidi di poliuretano espanso della densità di 40 kg/m³;
- ante mobili grigliate con stecche in acciaio zincato a caldo dello spessore di 3 mm, munite sul lato interno di rete antinsetti, intelaiate in profilati tubolari dello spessore minimo di 50 mm munite di gocciolatoio. Sarà corredata da tre cerniere per ogni anta, da maniglie in ottone cromato, da serratura tipo Yale e finite con verniciatura a tre mani con ciclo "D" oppure preverniciate a polveri.

Sopraluce costituita da: telaio portante avente le stesse caratteristiche di quello delle porte; cornici coprifili; specchiatura con vetrocamera dello spessore complessivo di 24 mm, di cui: lastra esterna in vetro antisfondamento stratificato dello spessore di 8÷9 mm, camera di 9 mm, lastra interna in vetro float dello spessore di 6 mm oppure grigliata con stecche in acciaio zincato a caldo di spessore 3 mm. Saranno finite con lo stesso ciclo di verniciatura della porta e potranno essere complete di apertura a vasistas e dei relativi organi di manovra e di chiusura.

Dimensioni e tipologia delle porte saranno conformi a quanto riportato negli elaborati di Progetto.

56.3.2 Finestre e Portefinestre

Le finestre e le portefinestre saranno realizzate in acciaio verniciato a tre mani con ciclo "B"; saranno costituite da un telaio portante e una intelaiatura delle parti fisse in profilati speciali; da parti mobili apribili a ventola, bilico, a vasistas, in profilati a battentatura multipla muniti di guarnizioni elastiche; saranno completate con apparecchi per l'apertura contemporanea di bilici o vasistas da azionarsi mediante maniglie a frizione o ad asta e cariglione, cornici coprighiunti e vetri float dello spessore di 6 mm.

56.3.3 Porte blindate

Porta blindata ad un'anta costituita da: un controtelaio da premurare realizzato in lamiera di acciaio dello spessore di 4 mm munito di otto robuste zanche della lunghezza di almeno 25 cm; un telaio portante

realizzato in lamiera di acciaio dello spessore di 4 mm che sarà fissato al controtelaio mediante perni in corrispondenza della battuta dell'anta; cornici coprifilo; anta mobile tamburata in acciaio composta da una lamiera esterna dello spessore di 4 mm; una intelaiatura perimetrale ed interna in profilati scatolati dello spessore di 4 mm; una lamiera interna dello spessore di 2 mm; coibentazione interna formata da pannelli rigidi di lana minerale; cerniere in acciaio con perno antifrizione munite di cuscinetti a sfere reggispinta; serratura di servizio con scrocco e maniglia; serratura di sicurezza a triplice espansione con sette catenacci di cui cinque orizzontali, uno superiore ed uno inferiore; quattro parastrappi fissi sul lato delle cerniere.

L'anta sarà finita con:

- verniciatura a tre mani con ciclo "D" o preverniciate a polveri, previa sabbiatura;
- rivestita sulle due facce con pannellatura costituita da sfibrato in legno di spessore 3 mm e soprastante laminato plastico dello spessore di 1,2 mm; le parti metalliche in vista rifinite come sopra.

Quando previsto in Progetto, l'anta dovrà avere una specchiatura della superficie di 6 dm² in vetro blindato a quattro strati dello spessore di 36÷38 mm.

Porta esterna blindata ad una o due ante, costituita da profilati in acciaio zincato a caldo dello spessore minimo di 4 mm, di adeguata sezione e con vetri stratificati a quattro strati di spessore 36÷38 mm.

Sarà completa di: telaio portante in profilati in acciaio zincato a caldo dello spessore minimo di 4 mm, ancorato solidamente alle strutture con robuste zanche; cerniere in acciaio con perno antifrizione munite di cuscinetti a sfera reggispinta; parastrappi applicati sul telaio dal lato delle cerniere; paletti di bloccaggio; serratura di servizio con scrocco e maniglia; serratura di sicurezza a triplice espansione con sette catenacci di cui cinque orizzontali, uno superiore ed uno inferiore; verniciatura a tre mani con ciclo "D"; guarnizioni di tenuta; coprifili.

56.3.4 Porte tagliafuoco

Porta tagliafuoco, ad uno o due battenti, avente resistenza al fuoco di classe "REI 120" atta a conservare sotto l'azione del fuoco, per 120 min, la resistenza meccanica, la tenuta a fiamme, a gas e a fumi e l'isolamento termico.

La porta sarà costituita da:

- telaio portante in profilati in acciaio a Z fissato alla muratura con zanche, munito di guarnizione perimetrale autoespandente, protetta da lamierino, per tenuta al fumo e resistente alle alte temperature;
- ante scatolate dello spessore minimo di 50 mm, in lamiera di acciaio dello spessore minimo di 1 mm, pressopiegata per formare ala di battuta sul telaio, irrigidite internamente sul perimetro con profilato saldato elettricamente, isolate nell'intercapedine con pannello rigido costituito o da lana di vetro o da due lastre di solfato di calcio precompresso con interposto strato rigido in perlite espansa ad alta densità, rostro di tenuta e cerniere speciali delle quali una con molla interna per chiusura automatica, serratura antincendio adeguatamente protetta e maniglione antipanico a barra oscillante. La porta sarà rifinita con verniciatura a tre mani di ciclo "D" previa sabbiatura.

Porta tagliafuoco ad un'anta ad apertura scorrevole avente resistenza al fuoco di classe "REI 60", predisposta per il funzionamento semiautomatico.

La porta sarà costituita da:

- telaio portante in profilati in acciaio fissato alla muratura con zanche;
- anta scatolata dello spessore minimo di 45 mm, in lamiera di acciaio dello spessore minimo di 1,0 mm, pressopiegata per formare battuta sul telaio, irrigidita internamente sul perimetro con profilato saldato elettricamente, isolata nell'intercapedine con due materassini in fibra ceramica con interposto un pannello rigido in lana minerale.
- Sarà completata da una monorotaia superiore in acciaio completa di veletta di copertura, staffe e supporti; carrelli di scorrimento snodati; guida inferiore sagomata; guarnizioni di tenuta; serratura antincendio adeguatamente protetta; contrappeso con cordino di trascinamento entro carter metallico ispezionabile; verniciatura a tre mani con ciclo "D" previa sabbiatura.

56.4 Infissi in alluminio e sue leghe

I materiali da impiegare nella costruzione degli infissi dovranno avere le caratteristiche di seguito indicate:

- profilati estrusi in lega primaria PA1 Si 04 Mg allo stato bonificato;
- laminati, trafilati o sagomati non estrusi in alluminio primario PALP99,5;

entrambi trattati con ossidazione anodica di spessore 15 µm, nelle classi ARP15, ARS15, ARC15, in base alle previsioni di Progetto.

I profilati estrusi speciali (tubolari o aperti) impiegati dovranno essere a battentatura multipla dei tipi e delle sezioni previsti in Progetto; in particolare la sezione dei profilati dovrà essere adeguata alle dimensioni degli infissi ed ai tipi di vetro imposti.

Dovranno essere lavorati con il sistema a giunto aperto con camera interna di rarefazione e guarnizioni di tenuta in neoprene.

La tenuta perimetrale degli infissi dovrà essere conseguita mediante perfetta lavorazione e rettifica dei profilati; gli elementi dovranno essere connessi tra loro mediante saldatura elettrica; le unioni agli angoli rafforzate con squadrette inserite nelle cavità dei profilati e fissate con avvitamento occulto.

La blindatura dei serramenti, quando prevista in Progetto, dovrà essere realizzata con profilati di acciaio zincato a caldo, fissati con avvitamento occulto all'interno dei profilati estrusi in lega leggera.

Nelle strutture murarie, dovranno essere posti in opera controtelai o contromaschere in acciaio trattati con vernice isolante dielettrica per permettere la completa rifinitura dei vani prima di montare gli infissi.

Tra le contromaschere e gli infissi esterni dovrà essere applicato, in sede di montaggio, nell'apposito alloggiamento un cordone autosigillante.

Le cerniere dovranno essere in profilato estruso di lega leggera con spine di acciaio inossidabile; maniglie e organi di manovra in lega leggera di tipo pregiato.

Quando previsto in Progetto, gli infissi di finestra dovranno avere incorporate guide con relativi accessori per l'installazione di tende alla veneziana in lamelle di alluminio, da manovrare mediante comando ad arganello con dispositivo "DUE IN UNO" ad asta e manovella oscillante per la raccolta e l'orientamento simultaneo delle lamelle.

Gli infissi di finestra dovranno avere un peso medio, escluse le contromaschere, le blindature in acciaio ed i vetri, di norma non inferiore a 15 kg/m²; quelle con apertura a bilico, ad anta ribalta o blindate dovranno avere un peso unitario superiore rispetto ai 15 kg/m² e comunque rapportato alle dimensioni dell'infisso. Per la posa in opera dei vetri dovranno usarsi esclusivamente fermavetri in profilati ad U estrusi in lega leggera; per evitare vibrazioni e movimenti delle lastre nei telai, tra lastra e telaio, dovranno essere forniti e posti in opera

tasselli e guarnizioni in gomma dura o neoprene di dimensioni adeguate al peso ed allo spessore delle lastre.

56.4.1 Porte

Le tipologie delle porte in alluminio sono:

Porta interna tamburata ad una o più ante costituita da: telaio portante composto da due elementi in profilati estrusi in lega leggera di alluminio anodizzato di adeguata sezione tra loro uniti telescopicamente per essere imposti a pareti di spessore da 90 a 150 mm, ciascuno comprendente una cornice coprifilo munita di guarnizione in dutral nei punti a contatto con la parete; ante mobili cieche o munite di specchiature con vetro float dello spessore di 6 mm, come da indicazioni di Progetto, dello spessore minimo di 43 mm composte da intelaiatura in massello di legno di sezione 50x40 mm, struttura interna in cellulare a nido d'ape, pannellatura in sfibrato di legno extra duro dello spessore di 3,5 mm rivestita con laminato plastico di spessore 1,2 mm, finitura perimetrale con cornice in profilato estruso in lega leggera di alluminio anodizzato avente sezione ad U munita di battuta. Le cerniere saranno tre per anta in lega leggera di alluminio anodizzato e serratura e pomolo del tipo "premiapri".

Porta interna ad una o più ante costituita da: telaio portante composto da due elementi in profilati estrusi in lega leggera di alluminio anodizzato di adeguata sezione, tra loro uniti telescopicamente per essere imposti a pareti di spessore da 90 a 150 mm, ciascuno comprendente una cornice coprifilo munita di guarnizione in dutral nei punti a contatto con la parete.

Le ante mobili, secondo le indicazioni di Progetto:

- tamburate mediante pannellatura in lamiera di alluminio anodizzato di spessore 1 mm applicata sull'intelaiatura in profilati estrusi di lega leggera con interposto strato coibente in pannelli rigidi di poliuretano espanso della densità di 40 kg/m³;
- aventi ciascuna due specchiature in vetro antisfondamento stratificato dello spessore di 6÷7 mm;
- aventi la parte inferiore tamburata e la parte superiore a vetri;
- dello spessore minimo di 45 mm composte da intelaiatura in profilati estrusi di lega leggera di alluminio anodizzato di adeguata sezione.

La porta sarà provvista di tre cerniere per anta in lega leggera di alluminio anodizzato e serratura e pomolo tipo "premiapri".

Porta esterna ad una o due ante in profilati estrusi in lega leggera di alluminio anodizzato, di adeguata sezione costituita da: telaio portante; cornici coprifilo. Le ante mobili, secondo le indicazioni di Progetto:

- tamburate mediante pannellatura in lamiera di alluminio anodizzato di spessore 1,5 mm applicata sull'intelaiatura in profilati estrusi in lega leggera con interposto strato coibente in pannelli rigidi di poliuretano espanso della densità di 40 kg/m³; aventi ciascuna due specchiature con vetrocamera dello spessore complessivo di 24 mm, di cui: lastra esterna in vetro antisfondamento stratificato dello spessore di 8÷9 mm, camera di 9 mm, lastra interna in vetro float dello spessore di 6 mm;
- aventi la parte inferiore tamburata e la parte superiore a vetri;
- grigliate con stecche in profilati estrusi in lega leggera di alluminio anodizzato di idoneo spessore e particolare sagomatura, munite sul lato interno di rete antinsetti.

Le ante mobili saranno intelaiate in lega leggera di alluminio dello spessore minimo di 45 mm munite di gocciolatoio. Le porte sono provviste di controtelaio in acciaio trattato con vernice isolante dielettrica; di tre cerniere per anta e pomolo o maniglia in lega leggera di alluminio anodizzato; di serratura tipo Yale.

Sopraluce costituita da: telaio portante avente le stesse caratteristiche di quello delle porte; cornici coprifili; specchiatura con vetro float dello spessore di 6 mm o grigliata con stecche in profilati estrusi in lega leggera di alluminio anodizzato di particolare sagomatura. Il sopraluce, quando previsto in Progetto, dovrà avere apertura a vasistas con relativi organi di manovra e chiusura.

Le tipologie ed accessori saranno conformi a quelli scelti dal progettista.

56.4.2 Finestre e Portefinestre

Le finestre e le porte finestre saranno realizzate in profilati estrusi in lega leggera di alluminio anodizzato, lavorato con il sistema a giunto aperto, costituite essenzialmente da:

- contromaschere in acciaio trattato con vernice isolante dielettrica, complete di zanche da premurare, per permettere la completa rifinitura dei vani prima di montare gli infissi;
- telaio perimetrale in profilati estrusi in lega, da fissare con avvvitamento occulto;

- parti mobili apribili costituite da: telaio portante in profilati estrusi in lega leggera con battentatura multipla muniti di guarnizioni elastiche; specchiature che, da scelte progettuali, possono essere con vetro float, stratificato, vetrocamera. Quando previsto, i profilati del telaio e delle parti mobili, saranno elettrocolorati e/o preverniciati a forno con polveri poliesteri, nei colori indicati.

Vetrata fissa, con parti mobili per vani di porte e finestre, in profilati estrusi in lega leggera di alluminio anodizzato, realizzata come da prescrizioni progettuali, costituita da: telaio perimetrale, intelaiatura delle specchiere, vetrate, controtelaio in acciaio zincato trattato con vernice isolante dielettrica.

Vetrata blindata fissa, con parti mobili per vani di porte e finestre, in profilati estrusi in lega leggera di alluminio anodizzato di adeguata sezione, rinforzati internamente con profilati in acciaio zincato a caldo dello spessore di 46 mm, realizzata come da prescrizioni progettuali, costituita da: telaio perimetrale, intelaiatura delle specchiere, vetrate, controtelaio in acciaio zincato trattato con vernice isolante dielettrica.

Parete esterna perimetrale realizzata con sistema di facciata continua, secondo i disegni di Progetto, costituita da una struttura portante in profilati estrusi di lega leggera di alluminio «a taglio termico».

La struttura composta da montanti e traversi, distribuiti secondo la maglia indicata nei disegni di Progetto e sarà indipendente e termicamente isolata dal reticolo di pannellatura e vetratura esterno.

Data in opera completa di raccordo alle strutture perimetrali, con scossaline in lamiera di alluminio preverniciato e riempimento della cavità con materiale coibente, coprigiunti in alluminio per i rivestimenti, guarnizioni esterne in gomma siliconica ed EPDM, ancoraggio alle strutture portanti con tasselli ad espansione di tipo pesante e quant'altro occorre.

56.5 Tende alla veneziana

Costituite da lamelle in alluminio a sezione curvata, indeformabili, leggere, insensibili alla luce ed agli agenti atmosferici e corrosivi.

La raccolta sarà a pacco su speciale cassonetto completamente metallico e racchiudente tutti i meccanismi di manovra, orientamento, arresto a qualsiasi altezza e fermo di fine corsa.

Il comando per la manovra e l'orientamento sarà del tipo a cordoncini.

Per quelle applicate su infissi di finestre vedasi quanto riportato al precedente punto 55.4.

La verniciatura delle lamelle dovrà essere eseguita con smalto a fuoco, del colore previsto.

56.6 Persiane avvolgibili in materia plastica

Costituite da stecche in profilati estrusi cavi di policloruro di vinile (PVC) collegate orizzontalmente a mezzo di ala continua dello stesso profilato.

Le stecche dovranno presentare rigidità a flessione, resistenza all'urto, resistenza all'agganciamento, stabilità dimensionale; dovranno presentarsi di colore uniforme con superfici esenti da irregolarità, perfettamente rettilinee e di sezione costante.

Ogni stecca dovrà essere munita di non meno di due coste colleganti internamente le due facce per l'intera lunghezza; una delle coste dovrà presentare incamerazione idonea per l'alloggiamento di un rinforzo metallico in acciaio zincato in ragione di un profilato ogni tre stecche. In questo caso è prevista l'adozione del comando ad arganello con asta oscillante in alluminio anodizzato, in luogo del comando a cinghia.

Lo spessore della stecca non dovrà essere inferiore a 14 mm; l'altezza compresa tra 40÷50 mm, escluso il gancio.

La stecca di base sarà in plastica, in legno o in lega leggera.

La persiana avvolgibile sarà completa di: guide in ferro ad U di dimensioni 18x30 mm, rullo avvolgitore completo di puleggia e supporti con cuscinetti a sfere, avvolgicinghia automatico da incasso con cassetta in ferro e piastra in ottone cromato, cinghia in canapa, paracinghia, squadrette o tappi di arresto.

56.7 Serrande avvolgibili in acciaio zincato

Costituite da elementi a nastro, mobili, agganciate tra loro con passo 105÷111 mm, in acciaio dolce zincato a caldo del tipo liscio e non nervato, dello spessore di 1 mm.

Gli elementi dovranno essere sagomati in modo da formare verso l'interno un gocciolatoio a protezione e rinforzo delle cerniere snodabili.

A circa 60 cm dal pavimento del locale potrà essere posto un elemento, in tutto uguale ai precedenti, ma con feritoia per l'aerazione.

Lo spiaggiante battente sulla soglia dovrà essere eseguito con pezzo speciale, particolarmente robusto, provvisto di battuta di arresto sull'architrave completa di gommini ed inoltre: serratura di chiusura tipo Yale.

Il movimento, su guide ad U ancorate alla muratura, dovrà avvenire gradatamente durante la manovra sia di apertura che di chiusura ed in modo tale che sia ridotto notevolmente l'attrito degli elementi contro la guida stessa.

Il rullo avvolgitore, munito di molle di sollevamento in acciaio, agirà su supporto ancorato solidamente alla struttura muraria.

Le serrande dovranno essere dotate di apparecchiatura per la manovra a mano mediante argano con manovella provvisto di ingranaggi superiori ed inferiori, asta discendente e fine corsa superiore ed inferiore.

Gli ingranaggi dovranno essere protetti da cassette in lamiera munita di sportelli di ispezione.

L'apparecchiatura di manovra dovrà essere azionabile sia dall'esterno che dall'interno dei locali.

Quando previsto in Progetto, la serranda dovrà essere corredata di un apparecchio di manovra elettrico del tipo monofase o trifase comprensivo del quadro di comando, dei necessari collegamenti elettrici, di un chiavistello e freno meccanico, di un selettore a chiave e dischi di compensazione.

Le serrande saranno finite con verniciatura a tre mani con ciclo "D".

56.8 Porte a bilico

Costituite da due pannelli ciechi in lamiera di acciaio zincata fortemente nervata in senso orizzontale, di spessore minimo di 1 mm, intelaiati con una struttura tubolare sagomata in acciaio zincato e collegati tra di loro mediante cerniera continua.

La manovra della porta dovrà risultare costantemente equilibrata per mezzo di contrappesi laterali, collegati al pannello inferiore mediante trasmissione a carrucole superiori e funi o catene in acciaio.

Qualora, per ragioni strutturali o di ingombro, la porta debba essere installata con un unico contrappeso dovrà essere munita di un apposito dispositivo di blocco automatico in caso di accidentale rottura della trasmissione.

Il movimento sulle guide laterali di scorrimento avverrà mediante carrelli ruotanti su cuscinetti a sfere. I contrappesi scorreranno a loro volta su apposite guide fissate con zanche alla muratura.

Ciascuna porta dovrà essere fornita in opera completa di serratura tipo Yale centrale, di maniglie e quanto altro necessario per darla perfettamente funzionante. Tutte le porte saranno finite con verniciatura a tre mani con ciclo D.

56.9 Portoni ad impacco laterale

Il portone dovrà essere a manovra manuale con predisposizione per la motorizzazione. Sarà composto da un numero qualsiasi di ante raccolte internamente su uno o due lati del vano, secondo le indicazioni di Progetto.

Ciascuna anta sarà formata da un unico elemento strutturale assemblato con collanti a freddo ad alta resistenza, costituito da:

- telaio perimetrale in profilati di acciaio zincato a caldo con metodo Sendzimir;
- scatolatura con due lamiere lisce pressopiegate in acciaio zincato a caldo con metodo Sendzimir, dello spessore non inferiore a 1 mm;
- coibentazione con pannello rigido in cloruro di polivinile espanso a cellule chiuse di densità 30 kg/m^3 tale da garantire un coefficiente di trasmissione del calore $K > 0,34 \text{ W/m}^2 \text{ } ^\circ\text{C}$ (DIN 52612);
- guarnizioni verticali tubolari in mescole elastomeriche antinvecchiamento;
- guarnizioni orizzontali, superiore ed inferiore, a spazzola in setole di nylon antiroditori ed antiusura;
- cerniere ad alta resistenza ad ancoraggio meccanico munite di boccole antifrizione e cuscinetto reggispira;
- verniciatura, previo trattamento di fosfatazione mediante mano di primer epossidico e finitura con vernice a base di resine poliesteri essiccate in forno, nel colore previsto, dello spessore non inferiore a 0,04 mm.

Lo spessore delle ante dovrà essere almeno di 50 mm ed il peso di ciascuna anta non dovrà risultare inferiore a 25 kg/m^2 .

Il portone sarà fornito in opera completamente funzionante, compreso:

- guida portante superiore in acciaio pressopiegato di spessore $3\div 5 \text{ mm}$ completa di deragliatore, cavallotti e staffe di fissaggio alle strutture portanti;
- guida inferiore in acciaio pressopiegato del tipo ad incasso, con fori per lo scarico dell'acqua, completa di zanche per il fissaggio a pavimento;
- carrelli di guida, a quattro ruote portanti funzionanti a circolazione di sfere, ad azione autocentrante e di allineamento con la guida superiore, regolabili in altezza;

- profili di tenuta fissati alla struttura muraria e guarnizioni di tenuta in mescole elastomeriche antinvecchiamento fissate alle ante estreme;
- due cariglioni di chiusura (uno per ogni impacco di ante) con relative maniglie di manovra; uno dei due cariglioni dovrà essere munito di cilindro tipo Yale con chiave funzionante anche dall'esterno;
- quando previsto in Progetto, il portone sarà fornito anche di griglia di aerazione di superficie $0,15 \div 0,20 \text{ m}^2$, costituita da profilati estrusi in lega leggera di alluminio anodizzato elettrocolorato, completa di cornici coprifilo, di accessori di fissaggio;
- costola di sicurezza.

La motorizzazione, quando prevista in Progetto, avrà velocità di traslazione costante e sarà realizzata da:

- sistema di catene con tendicatena a molla collegato con un microinterruttore con funzione di sicurezza antischiacciamento;
- motore elettrico con voltaggio monofase o trifase (220/380 V) di potenza adeguata alle dimensioni del portone;
- gruppo motoriduttore per la movimentazione contemporanea dei due impacchi;
- comando aperturastopchiusura con pulsantiera all'interno e selettore a chiave all'esterno;
- quadro elettrico di comando e controllo;
- microinterruttori e cammes regolabili di fine corsa aperturachiusura;
- dispositivo di sbloccaggio per manovra manuale in caso di mancanza di corrente;
- tamponi di fine corsa, staffe di supporto, accessori di fissaggio alla muratura, montaggio, allacciamenti e cablaggi, linea elettrica di alimentazione e relativa canalizzazione.

Il portone ad impacco laterale, quando previsto in Progetto, sarà provvisto di porte pedonali della superficie minima di almeno $1,20 \text{ m}^2$, apribili verso l'esterno, con caratteristiche strutturali di rifinitura uguali a quelle dei pannelli del portone, munite di serrature tipo Yale, maniglie di presa e guarnizioni perimetrali a doppia battuta in mescola elastomerica antinvecchiamento.

Possono essere previste in Progetto anche delle specchiature a giorno nelle ante del portone, della superficie di almeno $0,30 \text{ m}^2$ realizzate con

oblò rettangolari in doppia parete di metacrilato montati con guarnizioni di tenuta avvolgenti in mescola elastomerica antinvecchiamento.

56.10 Portoni di tipo sezionale

Composti da pannelli scatolati, scorrenti verticalmente e a soffitto, come da indicazioni di Progetto.

Ciascun pannello sarà formato da un unico elemento strutturale scatolato costituito da due lamiere piane con nervature longitudinali in acciaio zincato a caldo dello spessore non inferiore a 0,6 mm, assemblato con speciali collanti e coibentato internamente con schiuma di resine poliuretatiche a cellula chiusa della densità di 50 kg/m³, iniettata a caldo, avente coefficiente di trasmissione del calore $K > 0,42 \text{ W/m}^2 \text{ } ^\circ\text{C}$ (DIN 52612).

Internamente al pannello dovranno essere inseriti rinforzi longitudinali in profilati di acciaio per aumentarne la resistenza e per il fissaggio delle cerniere.

Lateralmente, i pannelli saranno finiti con elementi in acciaio zincato aventi funzione di supporti per l'ancoraggio di carrelli e delle cerniere.

I pannelli, uniti con cerniere in acciaio zincato a caldo, saranno resi solidali con le guide di scorrimento per mezzo di carrelli in acciaio zincato a caldo portanti rulli di scorrimento di tipo rinforzato in acciaio rettificato muniti di cuscinetti a sfere, ciascun carrello regolabile perpendicolarmente e trasversalmente per una agevole registrazione del portone in opera.

I giunti longitudinali tra i pannelli saranno muniti di guarnizioni in gomma; lateralmente e superiormente ai portoni dovranno essere fornite guarnizioni in mescola elastomerica antinvecchiamento del tipo a labbro; sulla battuta inferiore la guarnizione sarà del tipo tubolare.

Il sistema di scorrimento sarà del tipo bilanciato a molle elicoidali precaricate calettate su un albero in acciaio posto sopra le guide di scorrimento.

Il portone sarà fornito completo di:

- guide laterali di scorrimento fissate alla muratura ed a soffitto;
- albero portamolles in acciaio zincato di adeguato spessore con molle elicoidali di bilanciamento in numero necessario;
- dispositivo di sicurezza paracadute che interviene in caso di rottura accidentale del cavo di sollevamento;

- dispositivo di sicurezza contro lo scarrucolamento del cavo traente;
- serratura del tipo Yale e maniglie di sollevamento interna ed esterna;
- può essere previsto in Progetto, anche la griglia di aerazione di superficie $0,15 \div 0,20 \text{ m}^2$ costituita da profilati estrusi in lega leggera di alluminio anodizzato elettrocolorato;
- cornici coprifilo, accessori di fissaggio;
- costola di sicurezza.

La finitura delle facce in vista, esterna ed interna dei portoni, sarà eseguita mediante trattamento con speciale vernice plastificata dello spessore non inferiore a 0,2 mm.

Il portone dovrà essere a manovra manuale con predisposizione per la motorizzazione.

Quando previsto in Progetto, il portone dovrà essere corredato di porte pedonali, aprentesi verso l'esterno, della superficie minima di almeno $1,20 \text{ m}^2$ aventi caratteristiche strutturali e di rifinitura uguali a quelle del portone, munite di serratura tipo Yale, maniglie di presa e guarnizioni perimetrali a doppia battuta in miscela elastomerica antinvecchiamento.

Possono essere previste anche specchiature a giorno, della superficie ciascuna di almeno $0,25 \text{ m}^2$, realizzate con oblò rettangolari in doppia parete di metacrilato montati con guarnizioni di tenuta avvolgenti in mescola elastomerica antinvecchiamento.

Nel Progetto può essere prevista la motorizzazione del portone, la velocità di traslazione dovrà risultare costante e le apparecchiature previste saranno composte da:

- sistema di catene con tendicatena a molla collegato con un microinterruttore con funzione di sicurezza antischiacciamento;
- motore elettrico con voltaggio monofase o trifase (220/380 V) di potenza adeguata alle dimensioni del portone;
- comando aperturastopchiusura con pulsantiera all'interno e selettore a chiave all'esterno;
- quadro elettrico di comando e controllo;
- microinterruttori e cammes regolabili di fine corsa aperturachiusura;
- dispositivo di sbloccaggio per manovra manuale in caso di mancanza di corrente;

- tamponi di fine corsa, staffe di supporto, accessori di fissaggio alla muratura, montaggio, allacciamenti e cablaggi, linea elettrica di alimentazione e relativa canalizzazione.

56.11 Lucernari

Costituiti da basamento e cupola della superficie utile interna di 1,301,40 m², avente le seguenti caratteristiche:

- basamento scatolato in profilati di alluminio preverniciato dello spessore minimo di 0,8 mm, coibentato nell'intercapedine con poliuretano autoestinguente;
- cupola termoformata a doppia parete di cui quella interna in policarbonato trasparente spess. 3 mm e quella esterna in metacrilato trasparente od opalino di spess. 4 mm, sigillata ai bordi;
- scossaline in lamierino di rame dello spessore di 0,8 mm, opportunamente sagomate per riprodurre la gregatura dei pannelli di copertura, per il raccordo tra lucernario e copertura.

Dato in opera su copertura metallica a pannelli, anche sandwich, compreso gli attacchi in acciaio zincato di collegamento alle strutture portanti e gli accessori di posa.

Art. 57 Tinteggiature e verniciature**57.1 Norme generali**

Prima dell'esecuzione di qualsiasi opera di tinteggiatura e verniciatura, le superfici da trattare dovranno essere oggetto, adeguatamente a ciascun tipo, di una idonea ed accurata preparazione.

L'Appaltatore ha l'obbligo di eseguire campioni per i vari tipi di finiture per la verifica della rispondenza dei colori a quelli di Progetto.

Tinteggiature e verniciature, quando specificatamente previsto, saranno completate con filettature, fascette e zoccolini.

Le mani dovranno essere date a passate incrociate; per le verniciature, le varie mani saranno eseguite in colore o tonalità diverse in modo tale che sia possibile il controllo del numero di mani applicate.

Non saranno assolutamente accettate vernici non rispondenti alle caratteristiche ed ai requisiti prescritti, addebitando all'Appaltatore, in qualsiasi stadio dei lavori, l'asportazione e la sostituzione delle verniciature eseguite che non risultassero idonee.

Le tinteggiature e verniciature, con particolare riferimento a quelle su legno e su metallo, dovranno essere eseguite in condizioni di tempo asciutto, evitando eccessi di caldo o di gelo e non si dovrà mai procedere alla stesura di uno strato fino a che il precedente non sia perfettamente essiccato.

Si riterranno inoltre a totale carico dell'Appaltatore la pulitura, la riparazione o il risarcimento di eventuali danni arrecati da spruzzi o macchie su qualsiasi superficie finita, poiché rientra nei suoi obblighi l'adozione preliminare di ogni precauzione atta ad evitarli.

57.2 Tinteggiatura**57.2.1 Tinteggiatura a tempera**

La tinteggiatura di pareti e soffitti sarà eseguita con pittura a tempera data in tre mani, previa adeguata preparazione del sottofondo che dovrà essere regolarizzato e lisciato mediante rasatura a stucco plastico, scartavetratura, spolveratura, ripresa di spigoli e quanto altro necessario.

57.2.2 Tinteggiatura con idropittura**57.2.2.1 tinteggiatura di pareti (per interni):**

Con pittura emulsionata opaca lavabile a base di resine vinilacriliche disperse in acqua, con 50÷60% di veicolo avente residuo secco non

inferiore al 30% e 40÷50 di pigmento costituito da biossido di titanio per almeno il 50%.

Lo spessore della pellicola per ciascuna mano non dovrà risultare inferiore a 0,025 mm.

Data in due mani previa preparazione del sottofondo che dovrà essere regolarizzato e lisciato mediante rasatura a stucco plastico, scartavetratura, spolveratura, ripresa di spigoli e quanto altro necessario compresa l'applicazione di uno strato di isolante inibente.

57.2.2.2 tinteggiatura per esterni:

Si dovrà impiegare idropittura a base di resine vinilacriliche disperse in acqua con 55÷60% di veicolo avente residuo secco non inferiore al 50% e 40÷45% di pigmento costituito da biossido di titanio rutilo per almeno il 65%.

Lo spessore di ogni mano non dovrà risultare inferiore a 0,035 mm.

Data in due mani previa preparazione del sottofondo mediante rasatura a stucco plastico, scartavetratura, spolveratura, ripresa di spigoli e quanto altro necessario compresa l'applicazione di uno strato di isolante inibente.

Se previsto in Progetto, sopra la tinteggiatura esterna, sarà applicata una mano di vernice trasparente idrorepellente siliconica a solvente, data a pennello o a spruzzo.

57.3 Verniciatura di pareti in muratura

Le pareti interne in muratura saranno finite con due mani di smalto poliuretano, previa preparazione del sottofondo e spolveratura delle superfici, di colore e modalità indicate in Progetto; le pareti esterne saranno finite con una mano di vernice trasparente idrorepellente siliconica a solvente su faccia vista o intonacata e tinteggiate.

57.4 Verniciature di strutture in acciaio

Tutte le strutture in acciaio (inclusi gli infissi) dovranno essere finite con uno dei cicli di verniciatura di seguito descritti, secondo le indicazioni progettuali.

I cicli di verniciatura saranno preceduti dalla preparazione del supporto mediante spazzolatura meccanica, o sabbiatura, o sgrassaggio.

57.4.1 Ciclo "A"

Per strutture non in vista o come preparazione a successivi trattamenti di protezione al fuoco.

Da applicare in superfici preparate mediante sabbiatura di grado Sa 2½ della SVENSK STANDARD SIS con l'avvertenza che i ritocchi da effettuare

con primer epossidico allo zinco, dopo la posa in opera delle strutture e prima dell'applicazione della seconda mano, dovranno interessare tutte le superfici dalle quali sia stata asportata la prima mano data in officina, in corrispondenza di saldature e comunque in tutti i punti che si presentassero scoperti.

Il ciclo comprende due mani di prodotti vernicianti, oltre alla mano di ritocchi; nello specchio che segue si riportano le caratteristiche di ciascuna mano:

	I MANO	RITOCCHI SULLA I MANO	II MANO
TIPO DI VERNICE	PRIMER EPOSSIDICO ALLO ZINCO	PRIMER EPOSSIDICO ALLO ZINCO	PITTURA EPOSSIDICA
PESO SPECIFICO grammi/litro	≥ 2600	≥ 2600	≥ 1400
COMPONENTI n.	2	2	2
SPESSORE DEL FILM mm	$\geq 0,07$	$\geq 0,07$	$\geq 0,08$
METODO DI APPLICAZIONE	PENNELLO SPRUZZO AIRLESS	PENNELLO SPRUZZO	PENNELLO SPRUZZO AIRLESS

57.4.2 Ciclo "B"

Per strutture in vista, preparate mediante sabbiatura di grado Sa 2½ della SVENSK STANDARD SIS, con la prima mano di antiruggine ed i ritocchi come al precedente Ciclo "A"; la seconda mano di pittura epossidica e la terza mano di smalto poliuretano date in opera; complessivamente il ciclo comprende tre mani di prodotti vernicianti oltre alla mano di ritocchi; nello specchio che segue si riportano le caratteristiche di ciascuna mano:

	I MANO DATA IN OFFICINA	RITOCCHI SULLA I MANO DATA IN OPERA	II MANO DATA IN OPERA	III MANO DATA IN OPERA
TIPO DI VERNICE	PRIMER EPOSSIDICO ALLO ZINCO	PRIMER EPOSSIDICO ALLO ZINCO	PITTURA EPOSSIDICA	SMALTO POLIURETANICO
PESO SPECIFICO grammi/litro	≥ 2600	≥ 2600	≥ 1400	≥ 1100
COMPONENTI n.	2	2	2	1 o 2
SPESSORE DEL FILM mm	≥ 0,07	≥ 0,07	≥ 0,08	≥ 0,035
METODO DI APPLICAZIONE	PENNELLO SPRUZZO AIRLESS	PENNELLO SPRUZZO	PENNELLO SPRUZZO AIRLESS	PENNELLO SPRUZZO AIRLESS

57.4.3 Ciclo "C"

Da applicare su superfici non in vista o come preparazione a successivi trattamenti di: protezione al fuoco; strutture portanti in acciaio zincato a caldo; lattoneria in lamiera di ferro zincato per converse, canali di gronda, tubazioni, foderature ecc.

Il ciclo comprende una sola mano di prodotti vernicianti; nello specchio che segue si riportano le caratteristiche della mano:

	I MANO
TIPO DI VERNICE	PRIMER EPOSSIDICO
PESO SPECIFICO grammi/litro	≥ 1500
COMPONENTI n.	2
SPESSORE DEL FILM mm	$\geq 0,08$
METODO DI APPLICAZIONE	PENNELLO SPRUZZO AIRLESS

57.4.4 Ciclo "D"

Da applicare su superfici in vista zincate a caldo o su superfici metalliche esistenti preparate mediante spazzolatura meccanica o sabbiatura.

Il ciclo comprende tre mani di prodotti vernicianti; nello specchio che segue si riportano le caratteristiche di ciascuna mano:

	I MANO	II MANO	III MANO
TIPO DI VERNICE	PRIMER EPOSSIDICO	PITTURA EPOSSIDICA	SMALTO POLIURETANICO
PESO SPECIFICO grammi/litro	≥ 1500	≥ 1400	≥ 1100
COMPONENTI n.	2	2	1 o 2
SPESSORE DEL FILM mm	≥ 0,08	≥ 0,08	≥ 0,035
METODO DI APPLICAZIONE	PENNELLO SPRUZZO AIRLESS	PENNELLO SPRUZZO AIRLESS	PENNELLO SPRUZZO AIRLESS

57.4.5 Ciclo "E"

Da applicare su lattaeria in lamiera di ferro nero per foderature, tubazioni, canali, ecc. e su pluviali in tubi di acciaio elettrosaldati, previa preparazione mediante sabbiatura.

Il ciclo comprende due mani di prodotti vernicianti; nello specchio che segue si riportano le caratteristiche di ciascuna mano:

	I MANO	II MANO
TIPO DI VERNICE	PRIMER EPOSSIDICO	PITTURA EPOSSIDICA
PESO SPECIFICO grammi/litro	≥ 1500	≥ 1400
COMPONENTI n.	2	2
SPESSORE DEL FILM mm	≥ 0,08	≥ 0,08
METODO DI APPLICAZIONE	PENNELLO SPRUZZO AIRLESS	PENNELLO SPRUZZO AIRLESS

57.4.6 Ciclo "F"**57.4.6.1 Ciclo F/1**

Da applicare su superfici non in vista preparate mediante sabbiatura di grado Sa 2½.

Il ciclo comprende due mani di prodotti vernicianti; nello specchio che segue si riportano le caratteristiche di ciascuna mano:

	I MANO	II MANO
TIPO DI VERNICE	PRIMER EPOSSIDICO ALLO ZINCO	PITTURA EPOSSICATRAME
PESO SPECIFICO grammi/litro	≥ 2600	≥ 1400
COMPONENTI n.	2	2
SPESSORE DEL FILM mm	≥ 0,07	≥ 0,15
METODO DI APPLICAZIONE	PENNELLO SPRUZZO AIRLESS	PENNELLO SPRUZZO AIRLESS

57.4.6.2 Ciclo F/2

Da applicare su superfici non in vista zincate a caldo.

Il ciclo comprende due mani di prodotti vernicianti; nello specchio che segue si riportano le caratteristiche di ciascuna mano:

	I MANO	II MANO
TIPO DI VERNICE	PRIMER EPOSSIDICO	PITTURA EPOSSICATRAME
PESO SPECIFICO grammi/litro	≥ 1500	≥ 1400
COMPONENTI n.	2	2
SPESSORE DEL FILM mm	≥ 0,08	≥ 0,15
METODO DI APPLICAZIONE	PENNELLO SPRUZZO AIRLESS	PENNELLO SPRUZZO AIRLESS

57.5 Verniciature di opere in legno

Tutte le opere in legno dovranno essere finite con i cicli di verniciatura di seguito descritti.

I cicli di verniciatura saranno preceduti dalla preparazione del supporto; tra la prima mano e quelle successive si dovrà procedere alla stuccatura, alla rasatura e alla carteggiatura.

57.5.1 Ciclo "A" (ciclo opaco)

Il ciclo comprende tre mani di prodotti vernicianti aventi le caratteristiche indicate nello specchio che segue:

	I MANO	II MANO	III MANO
TIPO DI VERNICE	FONDO SINTETICO DI IMPRIMITURA A BASE DI RESINA ALCHIDICA	SMALTO SINTETICO SATINATO A BASE DI RESINA ALCHIDICA	SMALTO SINTETICO SATINATO A BASE DI RESINA ALCHIDICA
PESO SPECIFICO grammi/litro	≥ 1500	≥ 1200	≥ 1200
COMPONENTI n.	1	1	1
SPESSORE DEL FILM mm	≥ 0,04	≥ 0,04	≥ 0,04
METODO DI APPLICAZIONE	PENNELLO SPRUZZO	PENNELLO SPRUZZO	PENNELLO SPRUZZO

57.5.2 Ciclo "B" (ciclo trasparente)

Il ciclo comprende tre mani di prodotti vernicianti aventi le caratteristiche indicate nello specchio che segue:

	I MANO	II MANO	III MANO
TIPO DI VERNICE	FONDO TRASP. A BASE DI RESINE SINTETICHE, OLI ESSICCATIVI E FUNGHICIDI	FINITURA TRASP. SATINATA A BASE DI RESINE ALCHIDICHE	FINITURA TRASP. SATINATA A BASE DI RESINE ALCHIDICHE
PESO SPECIFICO grammi/litro	≥ 850	≥ 880	≥ 880
COMPONENTI n.	1	1	1
SPESSORE DEL FILM mm	≥ 0,04	≥ 0,04	≥ 0,04
METODO DI APPLICAZIONE	PENNELLO O IMMERSIONE	PENNELLO	PENNELLO

57.6 Protezione al fuoco**57.6.1 Con pittura ignifuga intumescente**

Verniciatura protettiva di strutture metalliche costituita da pittura ignifuga intumescente a base acquosa (esente da solventi) atta all'isolamento al fuoco e ritardante la propagazione della fiamma mediante reazione ad effetto schiumogeno. Applicata a più mani, a pennello o a spruzzo, nelle quantità e con gli spessori sottoindicati, secondo le classi di protezione richieste, come da prescrizioni specificate nella circolare del Ministero dell'Interno n. 91 del 4/9/1961 e successivi aggiornamenti, gli spessori e le classi di protezione saranno le seguenti:

- per ottenere una resistenza al fuoco di classe 60 min, sarà applicato un quantitativo di pittura pari a 1,7÷1,8 kg/m² dato in 3÷4 mani, pari ad uno spessore finito di 0,8 mm;
- per ottenere una resistenza al fuoco di classe 120 min, sarà applicato un quantitativo di pittura pari a 2,9÷3,0 kg/m² dato in 4÷5 mani, pari ad uno spessore finito di 1,35 mm.

La pittura sarà applicata su superfici preventivamente preparate come ai cicli A e C; o su superfici di strutture in acciaio esistenti, sabbiare a metallo bianco di grado SVENSK STANDARD 2½ e trattate con una mano di

antiruggine sintetico magro al cromato di zinco dello spessore di 0,04 mm.

57.6.2 Con strato di fibre minerali miscelate con cemento e collante

Copertura di strutture in acciaio, in calcestruzzo o in muratura mediante spruzzatura di uno strato costituito da fibre minerali di lana di roccia sfibrate, esenti da amianto e silice libera miscelate con cemento e collante vinilico negli spessori sottoindicati, atti a garantire:

- resistenza al fuoco di classe 90 min: spessore di 10 mm;
- resistenza al fuoco di classe 120 min: spessore di 15 mm;
- resistenza al fuoco di classe 180 min: spessore di 20 mm.

La copertura dovrà eseguirsi con impiego di idonea attrezzatura comprendente: tramoggia rotativa, sfibratore a pettine, booster a secco ecc. e applicata su superfici preventivamente preparate come ai cicli A e C; su superfici di strutture in acciaio esistenti, sabbiare a metallo bianco di grado SVENSK STANDARD 2½ e trattate con una mano di antiruggine sintetico magro al cromato di zinco dello spessore di 0,04 mm; su strutture in calcestruzzo o in muratura adeguatamente preparate mediante bagnatura con acqua e collante in pressione.

57.7 Tappezzeria in plastica

L'applicazione della tappezzeria in plastica su pareti interne dovrà essere preceduta da un accurata preparazione dell'intonaco opportunamente regolarizzato e lisciato mediante rasatura a stucco plastico, scartavetratura, spolveratura, ripresa di spigoli e quanto altro occorrente.

La tappezzeria dovrà essere in plastica con supporto di tela, «di tipo ignifugo di classe I»; costituita da cloruro di polivinile spalmato a caldo su tela di puro cotone, avente un peso non inferiore a 0,680 kg/m²; dovrà essere di grana e del tipo e colore, secondo le scelte progettuali. L'applicazione alle pareti, preceduta da una spalmatura di colla dello stesso tipo di quella impiegata per l'incollaggio dei teli, diluita in acqua nel rapporto 1/1, dovrà essere fatta mediante collanti a freddo a base di carbossimetilcellulosa od a base vinilica, miscelati con antifermentativi nella misura dello 0,5% circa. La colla dovrà essere spalmata sulla tappezzeria e lasciata maturare prima dell'applicazione dei teli.

È vietata la sovrapposizione dei bordi dei teli; le giunzioni dovranno presentarsi perfettamente verticali e combacianti per l'intera altezza del telo.

I teli dovranno essere in un sol pezzo: sono pertanto vietate giunzioni intermedie. La tappezzeria, dopo l'applicazione e il prosciugamento dovrà risultare perfettamente distesa ed aderente su tutte le superfici e non presentare bolle d'aria, distacchi o ad altre imperfezioni.

57.8 Rivestimenti plastici

Il rivestimento plastico per superfici intonacate di pareti interne e/o esterne e di soffitti, sarà composto da: resine sintetiche, pigmenti coloranti selezionati, cariche minerali inerti di varia granulometria e solventi di adeguata tensione superficiale.

Le superfici da rivestire dovranno essere perfettamente stagionate, accuratamente preparate e depolverizzate, trattate preliminarmente con una mano di impregnante isolante inibente a solvente.

Il rivestimento liscio avrà le seguenti caratteristiche:

- peso specifico del prodotto: > 1350 g/l;
- applicazione: due strati dati a pennello o con rullo in lana;
- rilievo massimo: fino a 0,5 mm.

Il rivestimento bucciato avrà le seguenti caratteristiche:

- peso specifico del prodotto: > 1600 g/l;
- applicazione: pennello o rullo in lana;
- rilievo massimo: fino a 1,2 mm.

57.9 Ossidazione anodica

Le parti in vista di manufatti in alluminio e sue leghe (compresi gli infissi) dovranno essere trattate, con ossidazione anodica, nei colori previsti in Progetto.

Classi e caratteristiche degli strati di ossidazione anodica da adottare sono quelle sottoelencate:

- ARP 15 Architetonico lucido;
- ARS 15 Architetonico spazzolato;
- ARC 15 Architetonico satinato chimicamente;

dove lo spessore dello strato dovrà essere non inferiore a 15 µm.

Le superfici da trattare dovranno essere preliminarmente preparate, in funzione delle classi sopraelencate, rispettivamente mediante lucidatura meccanica o spazzolatura meccanica o trattamento chimico.

Le superfici dovranno presentarsi regolari, prive di porosità e di colore uniforme.

I manufatti dovranno essere protetti, in via provvisoria, da speciali pellicole trasparenti e facilmente asportabili, in modo particolare

quelli da fissare alle strutture murarie, affinché agenti chimici eterogenei non ne corrodano o macchino le superfici durante l'esecuzione dei lavori.

Art. 58 Impianti**58.1 Norme generali**

Si considerano gli impianti interni a fabbricati:

- idrico, sanitario, aria compressa;
- riscaldamento e condizionamento;
- elettrico, telefonico, antenna TV;

nonché impianti esterni per riserve idriche, gruppi di pressurizzazione e di pompaggio, dissoluzione e stoccaggio cloruro di calcio.

L'Appaltatore è tenuto ad accertare la rispondenza del Progetto a quanto prescritto dalla legislazione tecnica vigente ed a segnalare per iscritto alla Direzione Lavori, prima dell'inizio dei lavori, eventuali difformità del Progetto.

L'Appaltatore installatrice è tenuta ad eseguire gli impianti a regola d'arte utilizzando allo scopo materiali e componenti realizzati secondo le norme tecniche di sicurezza dell'Ente italiano di unificazione (UNI) e del Comitato Elettrotecnico Italiano (CEI).

L'esecuzione dei lavori deve essere coordinata e subordinata alle esigenze e soggezioni di qualsiasi genere che possono sorgere dalla contemporanea esecuzione di tutte le altre opere. Tutti i lavori devono essere eseguiti secondo le migliori regole dell'arte ed in modo che gli impianti rispondano perfettamente a tutte le condizioni di Progetto.

I materiali e le forniture dovranno corrispondere alle prescrizioni di legge, a quelle del presente Capitolato Speciale e degli altri atti contrattuali, qualora fossero più restrittive; dovranno essere delle migliori qualità, risultare di perfetta lavorazione ed essere adeguati alle condizioni ambientali e d'uso; quando prescritto dalle vigenti norme di legge dovranno essere assoggettati ad omologazione.

In particolare tutti i materiali e le apparecchiature di produzione italiana dovranno essere nuovi e conformi alle norme C.N.R.UNI, CEIUNEL ed altre emanate ed emanande.

I materiali appartenenti a categorie ammesse al regime del Marchio Italiano di Qualità (IMQ) o Istituto Italiano Plastici (IIP) dovranno portare il contrassegno di detti Istituti o di altri equivalenti Istituti Europei.

I materiali di produzione estera per i quali non fossero applicabili le norme suddette dovranno essere conformi alle norme IEC, UTE, VDE, DIN, ISO o comunque a norme armonizzate CEE.

Il diametro nominale (DN) degli elementi di tubazione è quello definito in norma UNIENISO 6708.

Marche, nomi commerciali e sigle di materiali o prodotti eventualmente riportate nei documenti contrattuali si intendono indicativi di uno standard di qualità; pertanto non saranno accettati materiali e apparecchiature con caratteristiche qualitative e funzionali che non siano uguali o superiori a tali standard.

Campioni di materiali e apparecchiature dovranno essere sottoposti all'approvazione della Direzione Lavori almeno quindici giorni prima dell'impiego; l'Appaltatore resta comunque responsabile della costanza delle caratteristiche accettate per tutto il materiale impiegato.

Le principali apparecchiature dovranno essere, prima della fornitura, sottoposte a collaudo e prove di accettazione presso le officine del costruttore e con le modalità prescritte dalle norme vigenti.

La Direzione Lavori presenza ai collaudi ed inoltre si riserva il diritto di richiedere eventuali prove particolari, presso laboratori autorizzati, qualora ritenesse poco soddisfacenti le prove di accettazione.

Sono a carico dell'Appaltatore gli oneri per l'espletamento di tutte le pratiche relative all'ottenimento di qualsiasi genere di autorizzazione, licenze, permessi e certificazioni relative all'esecuzione degli impianti.

Alla ultimazione dei lavori l'Appaltatore dovrà consegnare alla Direzione Lavori tutti i NullaOsta degli enti preposti (ISPESL., VV.FF., Comuni, ecc.).

Sono altresì a carico dell'Appaltatore:

- la protezione mediante fasciature, coperture, ecc. di altre parti di impianti eseguite o no dall'Appaltatore per proteggerle da danneggiamenti durante l'esecuzione dei lavori in modo che ad opere ultimate il materiale sia consegnato come nuovo;
- lo smontaggio e rimontaggio delle apparecchiature che possano compromettere, a giudizio insindacabile della Direzione Lavori, la buona esecuzione di altri lavori in corso;
- l'adeguamento o la redazione della monografia degli impianti eseguiti con dati tecnici, tarature, ecc.;
- l'adeguamento o la redazione del manuale d'uso e manutenzione, in triplice copia corredato di disegni planimetrici degli impianti eseguiti, completi di particolari costruttivi, schemi funzionali ed

istruzioni relative alla conduzione in tutte le varie possibili condizioni di esercizio completo di istruzioni per la messa in funzione e norme per la manutenzione. La consegna del manuale vincolerà la possibilità di accedere al verbale di ultimazione dei lavori;

- la raccolta di tutta la documentazione (certificati di omologazione, certificati di laboratorio, caratteristiche, depliant illustrativi, ecc.) relativi a materiali ed apparecchiature impiegati nella costruzione degli impianti;
- tutti gli adempimenti nei confronti delle Autorità competenti che per legge possono in qualsiasi modo avere ingerenza e controllo nella installazione di apparecchiature e degli impianti; pertanto l'Appaltatore dovrà informare la Direzione Lavori che potrà assistere alle prove;
- l'emissione della dichiarazione di conformità dell'impianto ai sensi della Legge 46/90.

58.2 Osservanza di Leggi, Regolamenti, Disposizioni e Norme Tecniche

Nella esecuzione degli impianti l'Appaltatore, per quanto di sua competenza, dovrà attenersi rigorosamente alle prescrizioni o raccomandazioni di Leggi, Regolamenti, Disposizioni e Norme Tecniche vigenti.

58.3 Impianto idrico - sanitario - Aria compressa

58.3.1 Tubazioni

58.3.1.1 Tubi di acciaio zincato:

senza saldatura a Norma UNI 8863, con raccorderia in ghisa malleabile zincata a caldo, da porre in opera:

- incassati nelle murature o sotto i pavimenti secondo le indicazioni di Progetto, compresa la verniciatura con ciclo "C" e protette, ulteriormente, con adeguato rivestimento in cartone ondulato;
- a vista, ancorati alle strutture portanti, mediante staffe e collari di sostegno, compresa la verniciatura con ciclo "D", nei colori previsti in Progetto.

Le giunzioni di norma saranno a vite per diametri fino a DN 50; a flange per diametri superiori.

Le tubazioni dovranno essere atte a sopportare una pressione nominale di esercizio non inferiore a 5 MPa.

Le prove di pressione e di tenuta debbono essere effettuate al termine della fase di montaggio e, nel caso di tubazioni incassate o

sottopavimento, prima della loro ricopertura, in accordo e sotto il diretto controllo della Direzione Lavori.

I passaggi delle tubazioni attraverso pareti e solai dovranno essere sempre eseguiti con impiego di manicotti di diametro adeguato per permettere l'eventuale rivestimento con materiale isolante.

58.3.1.2 Tubi di acciaio nero:

saldati a norma UNI 8863, serie leggera per acquedotto con rivestimento bituminoso esterno di tipo pesante, da porre in opera interrati su letto di materiale fino.

Le giunzioni di norma saranno a vite per diametri fino a DN 50; a flange per diametri superiori.

Le tubazioni dovranno essere atte a sopportare una pressione nominale di esercizio non inferiore a 5 MPa.

Le prove di tenuta dovranno essere effettuate prima del rinterro.

58.3.1.3 Tubi di polietilene ad alta densità P.E.a.d.:

per pressione massima di esercizio di 1 MPa (PN 10), opportunamente stabilizzati per resistere all'invecchiamento, aventi caratteristiche conformi alle Norme UNI 109101÷3, UNI 7615, UNI 7616 e rispondenti alle prescrizioni igienicosanitarie del Ministero della Sanità relative a manufatti per liquidi alimentari.

Posti in opera, secondo le indicazioni di Progetto, interrati su letto di sabbia, o incassati entro le murature o sottopavimento, protetti da rivestimento in cartone ondulato. La lavorazione comprende: raccordi, pezzi speciali, nonché gli oneri per la formazione dei giunti, di tagli, l'apertura e la chiusura di tracce.

Tubi, raccordi e pezzi speciali in P.E.a.d. dovranno essere contrassegnati con il marchio di conformità I.I.P. (Istituto Italiano Plastici), che ne garantisce la rispondenza alle Norme UNI.

Le giunzioni saranno effettuate di norma: a vite, o flangiate, o mediante saldatura a specchio (testa a testa), o con manicotto per elettrosaldatura o con pezzi speciali di spessore maggiorato.

Le derivazioni saranno realizzate mediante: collari di presa (presa a staffe) completi di guarnizioni elastomeriche e bulloni in acciaio inox AISI 304; collari del tipo a fusione; pezzi speciali per derivazioni a «T» o a «Y», con attacchi a vite o a flange.

I collegamenti fra tubazioni in polietilene e tubazioni in acciaio dovranno essere realizzati utilizzando appositi pezzi speciali (cartelle

in polietilene e flange in acciaio zincato o raccordi filettati metallo/plastica).

Relativamente ai tubi in P.E.a.d. si richiamano integralmente le prescrizioni del presente Capitolato Speciale.

Le tubazioni dovranno essere atte a sopportare una pressione nominale di esercizio, alla temperatura di 293 K, non inferiore a 1 MPa.

Le prove di tenuta dovranno essere effettuate prima della chiusura delle tracce e/o del rinterro.

58.3.2 Saracinesche - Valvole - Rubinetteria

58.3.2.1 Saracinesche:

- in bronzo di tipo pesante con attacchi filettati gas; pressione nominale di esercizio non inferiore a 1,6 MPa;
- in ghisa a corpo piatto (PN 10) con volantino ed attacchi flangiati; pressione nominale di esercizio non inferiore a 1,6 MPa; compreso controflange e accessori di posa.

Date in opera: incassate entro le murature, a vista o poste all'interno di pozzetti.

I diametri nominali (DN) e le tipologie delle saracinesche saranno conformi a quelle previste negli elaborati di Progetto.

58.3.2.2 Valvole:

- a sfera, in ottone stampato o bronzo con sede in teflon (PTFE) o in PVC, del tipo «a passaggio totale», con attacchi filettati gas o flangiati; per pressione nominale di esercizio non inferiore a 1,6 MPa; compreso raccorderia e/o controflange e accessori di posa;
- a sfera da incasso, in ottone stampato con cappuccio cromato e attacchi filettati gas, compreso: la raccorderia e gli accessori di posa;
- di ritegno, in bronzo con attacchi filettati gas o flangiati; dotate di otturatore ricoperto in gomma e molla in acciaio inox; per pressione nominale di esercizio non inferiore a 1,6 MPa; compreso raccorderia e/o controflange e accessori di posa;
- di fondo con succheruola in ottone con attacco filettato gas;
- automatica con chiusura a galleggiante (PN10), con attacchi filettati, completa di raccorderia e accessori di fissaggio;
- con riduttore e regolatore di pressione (PN 25) a molla, con attacchi a manicotto filettati gas, corredato di manometro con scala 0÷10 bar, compreso raccorderia e accessori di posa.

Date in opera: incassate nelle murature, a vista o poste all'interno di pozzetti.

I diametri nominali (DN) e le tipologie delle valvole saranno conformi a quelle previste negli elaborati di Progetto.

58.3.2.3 Rubinetti:

- in ottone per idrante, con manicotto portagomma;
- per sanitari comprendente a titolo esemplificativo: rubinetti singoli, gruppi di erogazione miscelatori (rubinetti e bocca di erogazione), doccia flessibile e braccio con soffione.

Dovranno essere in ottone di tipo pesante, cromato a forte spessore e rispondere alle Norme di unificazione UNI EN 1112 e UNI EN 1113.

Relativamente alle caratteristiche specifiche si fa riferimento alle descrizioni riportate nel Progetto.

58.3.2.4 Contatore per acqua DN 25

Contatore per acqua fredda, DN 25, del tipo a turbina, a getto multiplo, a quadrante bagnato, con lettura diretta su rulli numerati, omologato CEE 75/33 classe B, con attacchi filettati, completo di raccordi.

58.3.3 Impianto trattamento acqua potabile

L'impianto dovrà essere del tipo adatto all'abbattimento della durezza presente nell'acqua potabile, dovuta alla presenza di sali di calcio e magnesio in essa contenuti e conforme a quanto previsto dal D.M. Sanità n. 443 del 21/12/1990 «Regolamento recante disposizioni tecniche concernenti apparecchiature per il trattamento domestico di acque potabili».

L'impianto, realizzato come indicato negli elaborati di Progetto, dovrà essere adatto al funzionamento con pressione e portata presenti al punto di consegna dell'acquedotto e sarà costituito essenzialmente da:

- 1) filtro dissabbiatore completo di cartuccia filtrante in nylon lavabile e rigenerabile, grado di filtrazione non superiore a 50 µm, valvola di sfiato aria, attacchi filettati, adatto per pressioni di esercizio fino a 0,7 MPa; diametro e portata come riportato in Progetto;
- 2) addolcitore automatico a comando misto tempovolume, completo di bombola in vetroresina capacità 25 l, resine a scambio ionico idonee per uso alimentare, valvola per il comando automatico per la rigenerazione con programmatore elettronico a microprocessori;
- 3) gruppo di bypass da installare direttamente sull'addolcitore completo di valvola di bypass, di valvola di non ritorno, valvola di miscela per la regolazione della durezza residua, valvola di sovralimentazione con

apertura automatica del bypass in caso di eccessiva perdita di carico, con successiva chiusura automatica;

4) dispositivo automatico per la disinfezione delle resine durante la rigenerazione, attivato dal passaggio della salamoia nell'apparecchio, in grado di produrre cloro per mezzo di una cella elettrolitica, senza richiedere alcun prodotto chimico, completo di spia luminosa per il controllo dell'avvenuta rigenerazione e di spia di segnalazione della fase di produzione di cloro;

5) linea elettrica di alimentazione, scatole di derivazione, cablaggi, ecc. realizzati in esecuzione stagna IP 55.

L'impianto comprende, inoltre:

- la testata di comando automatica per le fasi di rigenerazione delle due colonne;
- il comando computerizzato per l'elaborazione statistica dei dati programmati dal contatore e la gestione delle fasi rigenerativa della colonna a resina scambiatrici di ioni;
- il sistema di prelievo della salamoia per l'alimentazione del rigenerante nella quantità esattamente necessaria ad una rigenerazione;
- il sistema automatico di disinfezione dell'addolcitore ad ogni rigenerazione tramite la produzione a comando elettronico della quantità corrispondente di cloro;
- la bombola contenente le resine cationiche forti ad alta capacità di scambio con sistema di rigenerazione a ribaltamento totale del letto;
- la valvola di miscelazione per l'erogazione di acqua avente la durezza residua desiderata con valvola di ritegno incorporata;
- il contenitore per la salamoia, in materiale plastico antiurto, del tipo «per alimenti», munito di coperchio, di capacità come indicata in Progetto;
- l'unità di comando e controllo;
- il bypass per l'esclusione dell'addolcitore, completo di saracinesche di intercettazione.

I valori residui, ottenuti dalle analisi dell'acqua, dopo il trattamento, dovranno essere conformi a quanto previsto dal D.P.R. n. 236 del 24/05/1988 «Attuazione della direttiva CEE n. 80/778 concernente la qualità delle acque destinate al consumo umano, ai sensi dell'art. 15 della legge 16/04/1987, n. 183».

58.3.4 Aria compressa

La condotta di aria compressa dovrà essere dotata di tutti i necessari accessori le cui caratteristiche sono dettagliatamente specificate nel Progetto dell'impianto di aria compressa, tra i quali:

- attacco rapido in acciaio inox, compreso il collarino di serraggio; per pressione nominale di esercizio non inferiore a 2,5 MPa;
- filtro riduttore di pressione a doppio effetto DN 15: nel primo stadio vengono eliminate le particelle più grosse e la condensa mediante separazione centrifuga, nel secondo elemento filtrante in bronzo sinterizzato si rimuovono le particelle più piccole. Il riduttore regolatore di pressione sarà del tipo servocontrollato;
- lubrificatore a nebbia d'olio con atomizzazione, causata dallo stesso flusso di aria passante, avente la coppa d'olio in policarbonato trasparente o metallica;
- filtro separatore DN 15 per l'eliminazione dell'olio in emulsione, nebbia o aerosol con residuo massimo di 0,4 ppm, di acqua e di impurità solide, da installare nella rete di aria compressa, completo di scarico manuale; capacità di filtraggio secondo quanto previsto in Progetto;
- valvola in acciaio inox PN 25 del tipo a sfera a passaggio totale, incassata entro murature o a vista.

58.3.5 Impianto antincendio

58.3.5.1 Cassette:

Le cassette dovranno essere realizzate in robusta lamiera di acciaio verniciata con una mano di vernice antiruggine e due mani a finire di vernice a smalto, con sportello a vetri incernierato e munito di serratura; poste in opera a parete o su colonnina ancorata a basamento in calcestruzzo.

La cassetta dovrà essere completa di tubo di canapa della lunghezza di 20 m, di raccordo di ottone e lancia di rame con attacchi UNI 45.

58.3.5.2 Idranti tipo «MILANO»:

autosvuotante, da sottosuolo con attacchi UNI 45 o soprassuolo con attacchi UNI 70, con corpo scatola inferiore e baionetta in ghisa catramata a caldo; albero in ottone trafilato e attacco filettato con coperchietto a catenella.

L'idrante sarà completato dal gomito a piede a doppia flangia, dal collegamento all'alimentazione, dal chiusino ovale in ghisa, dalla chiave

di manovra per il tipo sottosuolo, dalla valvola di sezionamento incorporata per il tipo soprassuolo.

58.3.5.3 Idranti UNI 45:

in bronzo, con inclinazione 45°, con bocca di erogazione filettata UNI 45 (PN 16), attacco filettato DN 32 o DN 40.

Caratteristiche ed ubicazioni secondo le indicazioni di Progetto.

58.3.5.4 Gruppo regolamentare attacco motopompa:

di tipo orizzontale o verticale composto essenzialmente di idrante, saracinesca, valvola di ritegno, valvola di sicurezza, rubinetto di scarico, con attacchi laterali a manicotto filettati per pressioni di esercizio sino a 1,6 MPa.

Caratteristiche e ubicazione secondo le indicazioni di Progetto.

58.3.5.5 Idranti per aiuole

Con corpo in bronzo, volantino in ghisa e bocchettone con attacco a vite completa di pozzetto ovale in ghisa con coperchio e basamento in calcestruzzo.

58.3.5.6 Bocchettone ad attacco rapido

Del tipo agricolo per il carico delle autobotti, montato in derivazione sulla tubazione del carico di acqua o di soluzione di CaCl₂ all'altezza di circa 1,00 m da terra e sostenuto da colonnina in acciaio zincato di adeguata sezione, fissata a parete o su basamento, compreso la fornitura e posa di filtro di linea (solo per la soluzione di CaCl₂).

58.3.6 Riserve idriche

58.3.6.1 Serbatoio di accumulo acqua potabile

I serbatoi di accumulo per acqua potabile saranno realizzati secondo le indicazioni di Progetto e avranno le seguenti caratteristiche:

- in lamiera di acciaio inox AISI 304, finitura 2b, corredato di: chiusino superiore del diametro 600 mm; portella di ispezione; attacchi con filettatura conica a vite (UNI 339) per: ingresso acqua dall'acquedotto o da pozzo, uscita per l'impianto di distribuzione, il troppo pieno, lo scarico di fondo e lo sfiato; attacchi flangiati per tubo rigido trasparente avente funzione di indicatore di livello; selle o piedi di sostegno;
- in vetroresina completo di: coperchio corredato di chiusino di ispezione; fori occorrenti per l'attacco delle tubazioni di alimentazione, distribuzione, troppo pieno e per l'indicatore di livello; piedi di appoggio.

I serbatoi saranno completi di: raccordo alle tubazioni di carico; valvola con chiusura a galleggiante; bacino di raccolta per le acque provenienti dallo scarico di fondo e dal troppo pieno, con raccordo all'impianto di smaltimento delle acque chiare.

58.3.6.2 Serbatoio di accumulo acqua per uso antincendio e industriale

I serbatoi di accumulo per acqua per uso antincendio e industriale avranno la capacità prevista dalle indicazioni progettuali e le seguenti caratteristiche: prefabbricati in blocco unico o costruito in opera in conglomerato cementizio avente $R_{ck} > 35$ MPa, armato con rete di acciaio elettrosaldato Fe B 44k, completo di passo d'uomo munito di botola metallica a tenuta ermetica.

La soletta superiore dovrà essere carrabile e predisposta con attacchi per tubazione di carico, per tubazione di troppo pieno, di utilizzazioni, d'indicatori di livello.

Il serbatoio verrà interrato su letto di sabbia dello spessore di 20 cm e predisposto per gli allacciamenti alla rete idrica di alimentazione, allo scarico per il troppo pieno e di fondo e rinterrato.

58.3.6.3 Gruppi di pressurizzazione per acqua potabile per acqua industriale ed antincendio

I gruppi di pressurizzazione saranno realizzati secondo le indicazioni di Progetto e dovranno avere le seguenti caratteristiche:

saranno automatici del tipo a controllo di flusso (tipo LOWARA), funzionante senza serbatoio autoclave, costituiti essenzialmente da due pompe in parallelo in acciaio inox, per gruppi per acqua potabile e da tre pompe in parallelo per gruppi per acque industriali ed antincendio.

Dovranno essere corredati da due serbatoi a membrana da 24 l (idrosfere), quelli per acqua ad uso potabile; gli altri da tre serbatoi delle stesse caratteristiche. I serbatoi saranno muniti di valvola d'intercettazione a sfera, di regolatore di flusso, di rilevatore di pressione, di collettori di mandata e aspirazione, di valvole a sfera in mandata e in aspirazione, di valvole di ritegno in aspirazione, di sonda contro la marcia a secco, di manometro, di basamento con antivibranti, di quadro elettrico di protezione e comando, di linea elettrica di alimentazione con relativa canalizzazione.

I gruppi per acqua di uso non potabile saranno completati da un serbatoio a membrana aggiuntivo da 100 l, da valvole di ritegno anti colpo d'ariete e da valvola di fondo.

Potenza, prevalenza e portate saranno conformi alle indicazioni progettuali.

58.3.6.4 Impianto sollevamento acque

L'impianto di sollevamento acque, sarà realizzato secondo le indicazioni di Progetto e dovrà avere le seguenti caratteristiche.

A) Per sollevamento acque del cunicolo di stazione:

- coppia di elettropompe autoadescanti complete di salvamotore e disposte in bypass per il funzionamento alternato;
- tubazioni per pescaggio, bypass, adduzione e scarico fino al relativo pozzetto;
- valvole e saracinesche in bronzo, dispositivo a galleggiante per l'innesco automatico delle pompe, selettore manuale per l'uso alternato delle pompe, mensole e grappe di fissaggio;

L'impianto sarà completato da: quadro di comando e controllo, linea di alimentazione con relativa canalizzazione, collegamenti elettrici ed idrici, accessori di fissaggio.

B) Per accumulo e pressurizzazione acque potabili:

- autoclave in lamiera di acciaio zincata a caldo internamente ed esternamente, di spessore adeguato secondo gli standard commerciali, a corpo cilindrico e fondi bombati, con selle e piedi di appoggio, completo di attacchi, apertura flangiata per ispezione e pulizia, del tipo a portina per capacità fino a 1000 l, organi di controllo e sicurezza, indicatore di livello, pressostato, livellostato, manometro, valvola di sicurezza tarata e valvola di scarico. L'autoclave dovrà risultare rispondente alle Norme vigenti ed emanando ed essere collaudato ISPESL per pressione di esercizio non inferiore a 8 bar. Dato in opera completo di alimentatore automatico, di potenzialità adeguata alla capacità dell'autoclave, per la formazione del cuscino d'aria, rubinetti di intercettazione montati sull'autoclave e saracinesche di intercettazione di rete, collegamenti flessibili alla rete di distribuzione.
- Gruppo per la pressurizzazione di condotte d'acqua, a corredo di autoclave, costituito da coppia di elettropompe con motori aventi ciascuno potenza nominale non inferiore a 1 kW, portata di 60 l/min e prevalenza 30 m. Dato in opera completo di quadro elettrico con automatismi di avviamento, controllo di funzionamento e protezione dei due motori, modulo di inversione automatica delle pompe, modulo di

controllo livello in autoclave, collegamenti idrici ed elettrici e quant'altro occorre.

58.3.7 Apparecchi sanitari

Dovranno essere di primaria casa costruttrice, di prima scelta ed esenti da bolle, falli, screpolature o comunque imperfezioni.

L'Appaltatore dovrà avere cura di proteggere adeguatamente gli apparecchi durante le fasi di magazzinaggio e posa in opera.

Eventuali sostituzioni che si rendessero necessarie per danneggiamenti conseguenti a protezione inadeguata saranno a totale carico dell'Appaltatore.

58.3.7.1 Sanitari in porcellana dura (vetrochina)

I sanitari in porcellana dura, così come risulta classificata e definita dalla Norma UNI 4542 «Apparecchi sanitari di materiali ceramici classificazione e definizioni dei materiali», non dovranno presentare imperfezioni d'aspetto né, sia pure in misura minima, il fenomeno della cavillatura dello smalto; dovranno rispondere perfettamente alle prove previste dalle norme UNI 4543 «Apparecchi sanitari di materiali ceramici Collaudo ed accettazione» ed in particolare:

- resistenza dello smalto all'abrasione: la media delle perdite di massa, espresse in grammi, di cinque provette non dovrà essere superiore a 0,20;
- assorbimento d'acqua nella massa: la media degli assorbimenti percentuali di cinque provette non dovrà superare lo 0,2%;
- resistenza alla flessione: la media delle resistenze a flessione di cinque provette non dovrà essere inferiore a 86 MPa;
- resistenza a flessione per urto: la media delle resistenze a flessione per urto di cinque provette non dovrà essere inferiore a 0,32 MPa;
- lo spessore della massa non dovrà risultare in alcun modo inferiore a 7 mm;
- la frattura dovrà risultare concoide, la massa bianca e di aspetto compatto.

Vasi igienici:

I vasi igienici da realizzarsi secondo la tipologia prevista in Progetto sono:

- a sedile, a cacciata, con scarico a pavimento o a parete;
- alla turca, con brida grondante, sifonato.

I vasi saranno completi di: cassetta di scarico in porcellana dura (vetrochina) della capacità di 15 l, munita di apparecchiatura di scarico con comando pneumaticomeccanico a pulsante; tubo di scarico in piombo del diametro 35÷40 mm parzialmente incassato con le parti in vista e le borchie in ottone cromato; alimentazione idrica munita di rubinetto di intercettazione in ottone cromato e valvola a galleggiante; accessori di fissaggio; collegamento alla colonna di scarico; sedile in materia plastica con coperchio (solo per il tipo a sedile). Tipologie e dimensioni come indicate in Progetto.

Lavabi:

Saranno di dimensioni previste dal Progetto, dotati di troppo pieno collegato con il tubo di scarico, completi di: due rubinetti DN 15 con bocca di erogazione al centro e piletta con scarico a pistone; sifone con tubo di prolungamento a parete e rosone; canne di presa a squadra con rosette; il tutto in ottone cromato.

Saranno fissati a parete mediante mensole di sostegno, compreso gli accessori di fissaggio; il tubo di scarico, del materiale come da Progetto, sarà incassato nella parete e/o a pavimento e collegato alla colonna di scarico.

Bidet:

Saranno a brida grondante delle dimensioni di circa 60x35 cm, compreso: due rubinetti DN 15; piletta con scarico a pistone e sifone con tubo di prolungamento a parete con rosone e canne di presa a squadra con rosette; il tutto in ottone cromato.

Il tubo di scarico, del materiale come da Progetto, sarà incassato nella parete e/o a pavimento e collegato alla colonna di scarico.

Orinatori a becco:

Saranno a brida grondante, sospesi a parete, delle dimensioni di circa 37x46 cm, compreso: apparecchiatura di erogazione costituita da presa a parete a squadra DN 15 con rosetta, rubinetto DN 15, bicchiere di raccordo e relativa canna; bicchiere di scarico e sifone a bottiglia DN 25 con canna di raccordo a parete e rosone; il tutto in ottone cromato.

Il tubo di scarico, del materiale come da Progetto, sarà incassato nella parete e/o a pavimento e collegato alla colonna di scarico.

58.3.7.2 Sanitari in grès porcellanato (fire clay)

I sanitari in grès porcellanato così come risulta classificato e definito dalla citata norma UNI 4542, dovranno essere:

- inattaccabili agli acidi e liscive concentrate;

- impermeabili ai liquidi e ai gas;
- resistenti a repentini sbalzi di temperatura (fino a 373 K);
- non presentare, neppure in misura minima, fenomeni di cavillatura.

Inoltre saranno dotati di troppo pieno collegato con lo scarico.

Lavabi a canale:

I lavabi a canale, da realizzarsi secondo la tipologia e le dimensioni previste in Progetto, saranno completi di: gruppi di erogazione, ciascuno con due rubinetti DN 15 e bocca centrale girevole, con relative canne di presa a squadra e rosette; piletta con tappo a catenella; sifone a bottiglia del DN 32 con tubo di prolungamento a parete e rosone; il tutto in ottone cromato.

Lo scarico sarà in tubo, del materiale come da Progetto, incassato nella muratura e/o a pavimento e collegato alla colonna di scarico.

Lavelli:

I lavelli, da realizzarsi secondo la tipologia e dimensioni previste in Progetto, saranno completi di: gruppi di erogazione, ciascuno con due rubinetti DN 15 e bocca centrale girevole, con relative canne di presa a squadra e rosette; piletta con tappo a catenella; sifone a bottiglia del DN 32 con tubo di prolungamento a parete e rosone; il tutto in ottone cromato.

Lo scarico sarà in tubo, del materiale come da Progetto, incassato nella muratura e/o a pavimento e collegato alla colonna di scarico.

58.3.7.3 Sanitari in acciaio porcellanato

Nei sanitari in acciaio porcellanato il rivestimento protettivo, applicato a caldo, dovrà avere resistenza agli acidi, alla soda caustica ed all'urto.

Dovranno essere:

- esenti nella porcellanatura da bolle, ribollimenti, crateri e punte di spillo che mettano a nudo il supporto metallico;
- esenti da cavillature, unghiate e scheggiature;
- esenti da grumi, gocce od avvallamenti dello smalto sulla superficie e macchie di colore o tonalità diverse;
- la finitura del bordo deve essere tale da non compromettere l'allineamento della piastrellatura di rivestimento;
- esenti da ritocchi di vernici od altri prodotti.

Vasche da bagno:

Saranno rettangolari, delle dimensioni di 170x70 cm, complete di: gruppo di erogazione esterno con due rubinetti DN 15, bocca centrale DN 20, doccia flessibile, piletta DN 32 con tappo a catenella, troppo pieno; il tutto in ottone cromato.

Il tubo di scarico, nel materiale come da Progetto, per raccordare il troppo pieno e per il collegamento alla colonna di scarico, sarà incassato sottopavimento; le pareti laterali di tamponatura saranno realizzate in laterizi forati posti in foglio, intonacate e predisposte per il rivestimento.

Piatti per doccia:

Saranno delle dimensioni di 80x80 cm, con apparecchiatura completa costituita da: due rubinetti da incasso DN 15, braccio fisso con soffione DN 15, piletta a griglia DN 32 completa di sifone a barilotto; il tutto in ottone cromato.

Il tubo di scarico in piombo, PVC, o Pead, secondo le scelte progettuali, sarà incassato a pavimento e collegato alla colonna di scarico.

Quando previsto in Progetto, la coppia di rubinetti verrà sostituita con gruppo miscelatore di tipo monocomando.

58.3.7.4 Arredo per bagno disabili

Il bagno, ad uso di persone con attività motoria limitata, sarà realizzato secondo la normativa vigente e composto essenzialmente da:

- lavabo in vetrochina bianco regolabile in altezza, munito di rubinetteria con comando a leva e corredato di tubo di scarico (30 mm minimo); tubazione di adduzione in acciaio zincato trafilato s.s. da DN 15; sifone a bottiglia e piletta da DN 25; tubi flessibili; rubinetto; portasapone; raccorderie e accessori d'installazione;
- vaso di cacciata in vetrochina per persone con attività motoria limitata completo di: sedile con coperchio in plastica, cassetta in vetrochina completa di rubinetto d'arresto con valvola a galleggiante e cacciata a pulsante, tubazione di adduzione in acciaio zincato trafilato s.s. da DN 15, tubo flessibile, tubo di scarico (30 mm minimo), raccorderie e accessori d'installazione; portacarta;
- maniglioni e corrimano per persone con attività motoria limitata in tubo di acciaio con rivestimento in nylon ultramide estruso s.s. del diametro 3,5 mm, fissato con tasselli ad espansione in acciaio, corrente lungo il perimetro e sulla porta;
- impianto idrico di alimentazione in acciaio zincato;

- tubazione di scarico in PVC del diametro 110 mm; opere murarie; ogni altra prestazione, fornitura ed onere.

58.3.7.5 Scaldacqua

Saranno composti essenzialmente da un serbatoio in acciaio avente superficie interna vetrificata e superficie esterna rivestita con materiale coibente; il serbatoio sarà carenato con lamiera in acciaio, smaltata sulla superficie esterna:

- termoelettrico, garantito 5 anni, munito di doppia alimentazione costituita da: resistenza elettrica corazzata in tubo di rame e serpentina in rame collegata con l'impianto di termosifone, completa di valvola e detentore, termostato graduabile, valvole di sicurezza, termometro, due saracinesche per il circuito dell'acqua sanitaria, flessibili, borchie cromate, ecc.;
- elettrico, garantito 5 anni, munito di resistenza elettrica corazzata in tubo di rame, corredato di: termostato graduabile, valvola di sicurezza, termometro, due saracinesche.

L'impianto sarà completato da: staffe di fissaggio; allacciamenti alle reti: idrica, elettrica e di riscaldamento (se previsto); linea elettrica e relativa canalizzazione, completa di comando mediante interruttore bipolare; il tutto in esecuzione stagna IP55.

La tipologia e la capacità sono indicate in Progetto.

58.3.7.6 Pilette

Pilette di raccordo e/o scarico a pavimento saranno in polietilene ad alta densità del diametro di 100 mm e aventi connessione di scarico del diametro non inferiore a 63 mm; complete di: sifone; coperchio o griglia in acciaio inox; collegamenti alle tubazioni in entrata e alla colonna di scarico, secondo le indicazioni di Progetto.

58.4 Impianto di riscaldamento e condizionamento

58.4.1 Centrale termofrigorifera

La centrale termofrigorifera, realizzata secondo i disegni di Progetto, sarà costituita essenzialmente da:

58.4.1.1 Caldaia

per la produzione di acqua calda fino a 373 K, di tipo monoblocco a combustione pressurizzata, in acciaio, completa della strumentalizzazione e dispositivi prescritti, adatta per combustione di gasolio, con focolare in acciaio a forte spessore, fascio tubiero costituito da tubi lisci saldati a piastre di notevole spessore con turbolatori elicoidali in

acciaio INOX AISI 316, di potenzialità termica utile non inferiore a 58.000 W, aventi le seguenti caratteristiche:

- targa di costruzione inamovibile riportante i seguenti dati:
 - nome del costruttore
 - numero di fabbrica
 - potenzialità al focolare espressa in KW o in Kcal/h
 - potenzialità utile espressa in KW o in Kcal/h;
 - combustibile utilizzato
 - pressione massima di esercizio espressa in kg/cm² o bar
 - estremi di approvazione ISPESL del prototipo del gruppo termico;
- temperatura dell'acqua non superiore a quella di ebollizione a pressione atmosferica e pressione massima di esercizio pari a 5 bar, camera di combustione rivestita internamente con materiale di qualità;
- rivestimento della caldaia con mantello in lamiera di acciaio verniciato a fuoco coibentato con uno strato di lana di roccia dello spessore di almeno 5 cm;
- foro spia per il controllo della fiamma;
- rubinetto di scarico a maschio;
- termometro con fondo scala non superiore a 120 °C;
- manometro con scala graduata in kg/cm² o m c.a. sulla quale deve essere evidenziata la massima pressione di esercizio del generatore di calore, fondo scala adeguato alla massima pressione di esercizio dell'impianto;
- pozzetto con diametro interno minimo $\varnothing=10$ mm per il controllo termometrico ISPESL;
- pirometro a placca fumi su asola predisposta 20x10 cm sul camino;
- attrezzi per la pulizia e tutte le dotazioni della casa costruttrice.

La caldaia, completa di basamento in profilati di acciaio, dovrà essere ispezionabile anteriormente attraverso la portina portabruciatore e la portina di pulizia del fascio tubiero, posteriormente attraverso la portina di ispezione della cassafumo; il rendimento globale, valutato secondo le direttive della Legge 10/91 e relativo regolamento D.P.R. 412 del 26/8/1993, dev'essere non inferiore al 90%.

Dovrà essere fornita e posta in opera con la camera di combustione rivestita con materiale refrattario di qualità e completa della strumentazione e dispositivi prescritti dalle disposizioni di legge vigenti in materia di sicurezza, antincendio, contenimento consumi ed

antiquamento, indipendentemente dalla potenzialità ed ubicazione dell'impianto.

Di seguito si elencano le strumentazioni ed i dispositivi più significativi: termostato di regolazione; termostato di sicurezza; pressostato di blocco del bruciatore a riarmo manuale; dispositivo per asservimento del funzionamento bruciatore alla circolazione dell'acqua; fusibili ed interruttore di linea; manometro completo di rubinetto presa pressione; tronchetto flangiato misuratore di portata; saracinesche di intercettazione.

58.4.1.2 Bruciatore

del tipo elettronico, di potenzialità adeguata a quella della caldaia, con grado di protezione secondo normativa e provvisto di tutte le apparecchiature regolamentari di funzionamento, controllo e sicurezza secondo quanto previsto da normative VV.F, ISPEL e UNI; in particolare:

- targa inamovibile riportante la massima potenzialità del bruciatore (da riprodurre con adesivo anche sul mantello esterno);
- serranda per l'intercettazione automatica dell'aria comburente nei periodi di arresto del bruciatore;
- dispositivo di arresto dell'alimentazione del combustibile al bruciatore nel caso di mancanza della fiamma entro i tempi di sicurezza previsti dalla vigente normativa con blocco finale e reinserimento manuale (eventuali dispositivi automatici devono prevedere non più di tre tentativi di riaccensione nei tempi di sicurezza di cui sopra);
- elettroventilatore centrifugo per l'aria comburente con lavaggio del focolare durante i cicli di accensione per tempi non inferiori a quelli previsti dalla vigente normativa VV.F.;
- pulsante per lo sblocco manuale del bruciatore;
- pressostato a riarmo manuale, avente grado di protezione non inferiore a IP44;
- termostato di regolazione con elemento sensibile immerso nella corrente fluida, indipendente negli organi di comando e controllo dal precedente;
- rubinetto a sfera per intercettazione gasolio;
- contaore di funzionamento del bruciatore.

58.4.1.3 Elettropompe centrifughe:

Ogni gruppo di spinta sarà composto da: due elettropompe centrifughe di tipo in linea per la circolazione dell'acqua calda, di cui una di riserva, di portata, prevalenza e potenza come indicate in Progetto, grado di protezione non inferiore a IP 44, a funzionamento silenzioso e con controllo visivo del senso di rotazione; saranno previsti collettori di aspirazione e di mandata completi di rubinetti di drenaggio, quattro saracinesche, due valvole di ritegno, giunti antivibranti e quattro manometri con rubinetto di prova.

58.4.1.4 Flussostato:

È previsto un flussostato di sicurezza sul circuito acqua di riscaldamento.

58.4.1.5 Elettropompa anticondensa

L'elettropompa anticondensa, di tipo in linea, portata 1000 l/h, prevalenza 0,05 MPa (5 m c.a.), potenza non inferiore a 125 W, per il ricircolo dell'acqua calda sulla caldaia avrà anche funzione di alimentazione del bollitore per la produzione dell'acqua calda sanitaria; sarà completa di valvole di intercettazione e valvola di ritegno.

58.4.1.6 Vaso di espansione

Il vaso di espansione chiuso, del tipo a membrana precaricato, collaudato ISPESL, di capacità come riportata in Progetto, avrà le seguenti caratteristiche:

- pressione massima di esercizio non inferiore al valore della pressione di taratura della valvola di sicurezza;
- pressione di precarica 0,17 MPa (1,7 bar);
- libretto matricolare di qualifica nel caso il vaso rientri nella categoria dei recipienti in pressione soggetti al controllo ISPESL;
- targa di costruzione recante il nome del costruttore, numero di fabbrica, anno di costruzione, pressione di Progetto;

inoltre dovrà essere munito dei dispositivi di sicurezza previsti dalla norma di legge vigente.

58.4.1.7 Gruppo di riempimento e di regolazione della pressione:

Sul circuito di acqua calda, sarà previsto:

- il gruppo di riempimento automatico composto da: riduttore e regolatore di pressione, dotato di manometro, gruppo disconnettore di linea, valvole di intercettazione;
- separatore d'aria completo di valvola automatica di sfogo aria;
- valvola a scarico termico.

58.4.1.8 Raccordo caldaia canna fumaria:

Il raccordo caldaiacanna fumaria sarà realizzato in lamiera di acciaio inox a doppia parete e posato con andamento suborizzontale ascendente con pendenza non inferiore al 5%, avente le seguenti caratteristiche costruttive:

- il diametro interno sarà indicato in Progetto, comunque la sezione del raccordo non dovrà essere inferiore e/o superiore al 30% alla sezione del camino e dovrà essere raccordato a quest'ultimo ad una quota tale da garantire una camera di raccolta incombusti di altezza non inferiore a 0,5 m;
- la coibentazione, all'interno dell'intercapedine, sarà realizzata con vermiculite ad alta densità, spessore tale da garantire che in nessun punto della superficie esterna la temperatura sia superiore ai 50 °C, e in ogni caso non inferiore a 50 mm;
- il foro del diametro di 50 mm con chiusura ermetica metallica per il rilevamento delle caratteristiche dei fumi;

adeguato registro se non esiste un sistema di regolazione del tiraggio.

58.4.1.9 Bollitore

Il bollitore, per la produzione di acqua calda sanitaria, sarà di tipo verticale, in acciaio inossidabile con isolamento termico di forte spessore in poliuretano espanso e copertura in PVC, completo di piedi di appoggio; dovrà avere capacità minima 500 l e completo di componenti ed accessori quali: valvole di intercettazione, valvola miscelatrice a 3 vie sul circuito primario per il controllo della temperatura dell'acqua sanitaria, valvola di sicurezza, termometro, resistenza elettrica ausiliaria, trifase, da 10.000 W, valvola per lo scarico.

58.4.1.10 Elettropompa per il ricircolo dell'acqua calda sanitaria

L'elettropompa per il ricircolo dell'acqua calda sanitaria sarà di tipo centrifuga, in linea, completa di valvole di intercettazione e valvola di ritegno.

58.4.1.11 Gruppo frigorifero

Il gruppo frigorifero, del tipo a pompa di calore, per la produzione di acqua refrigerata ed acqua calda, di potenzialità frigorifera 55 kW, di tipo monoblocco con condensatori raffreddati ad aria, sarà posizionato all'esterno del locale centrale termofrigorifera, ed avrà le seguenti caratteristiche:

- struttura portante in lamiera zincata o in profilato di alluminio anodizzato e pannellature eseguite in lamiera zincata di forte spessore e con bulloneria inox;
- pannelli interamente isolati con materassino e guarnizioni per la tenuta all'aria;
- due compressori ermetici, protezione sugli avvolgimenti del motore e riscaldatore del carter, montati su supporti antivibranti, e caricati con gas frigogeno HCFC R22. Ogni compressore dovrà essere dotato di interruttore magnetotermico automatico, termostato di protezione sui gas di mandata, protezione contro le anomalie della resistenza di riscaldamento dell'olio; dovrà essere, inoltre, dotato di pompa olio autoadescente reversibile e fornito completo di carica olio incongelandibile;
- dispositivo per l'avviamento in sequenza dei compressori;
- due circuiti frigoriferi, indipendenti, dotati di silenziatore sulla mandata del gas, valvola di non ritorno, valvola di sicurezza, filtro disidratatore, vetro spia, valvola di espansione di tipo elettronica comandata da microprocessore tale da ridurre gli assorbimenti elettrici nelle stagioni intermedie e nei periodi di funzionamento a temperatura esterna inferiore a quella di Progetto;
- condensatore ad aria con batteria a pacco con tubi di rame ed alettatura in alluminio;
- evaporatore a fascio tubiero mandrinati alle due estremità e testate smontabili, attacchi idraulici con flange piane, completo di resistenza elettrica a contatto, ad inserimento automatico, per la protezione contro il gelo e relativo termostato;
- dispositivo di sbrinamento automatico;
- bacinella di raccolta acqua di sbrinamento;
- ventilatori a profilo alare con anello volvente e velocità di rotazione 750 giri/min, equilibrati staticamente e dinamicamente, protetti con griglia metallica;
- dispositivo per il controllo della condensazione per evitare formazioni di ghiaccio che possono verificarsi a causa delle basse temperature anche mediostagionali;
- complesso di apparecchiature per la regolazione e il controllo delle varie sezioni dell'impianto frigorifero e particolarmente per le apparecchiature di sicurezza atte a provocare l'arresto dei

compressori in seguito ad alta o bassa pressione del fluido frigorifero, nonché quanto stabilito dalle vigenti normative ISPESL;

- pressostati doppi di sicurezza per alta e bassa pressione;
- termostato di sicurezza antigelo sull'acqua refrigerata;
- termostato limite sull'aria esterna con indicazione digitale della temperatura;
- termostati di funzionamento a due stadi per acqua calda e acqua refrigerata con indicazione della temperatura su ingresso e uscita acqua;
- quadro bordo macchina, corredato di una o più targhe marcate in maniera indelebile poste in modo da essere visibili e leggibili. Su dette targhe dovranno essere riportate le informazioni di cui ai punti 5.1 della Norme CEI 1713/1 come:
 - nome e marchio di fabbrica del Costruttore;
 - tipo o numero di identificazione che renda possibile ottenere dal Costruttore tutte le informazioni indispensabili;
 - tensione di funzionamento nominale;
 - tenuta del cortocircuito.

Il quadro elettrico sarà completo di:

- interruttori generali bloccoporta;
- interruttori magnetotermici a protezione di ogni carico;
- temporizzatori per il ritardo alla partenza dei compressori;
- contatore di funzionamento dei compressori;
- invertitore sequenza avviamento dei compressori;
- condensatore di rifasamento tale da avere nelle condizioni di esercizio $\cos\phi > 0,9$ per ciascun compressore;
- fusibili di protezione del tipo indicato dalla Casa.

58.4.1.12 Elettropompe centrifughe per la circolazione dell'acqua refrigerata

Saranno installate due elettropompe centrifughe di tipo in linea per la circolazione dell'acqua refrigerata, di cui una di riserva, con girante bilanciata staticamente e dinamicamente, velocità non superiore a 1500 giri/min, del tipo a funzionamento silenzioso e con controllo visivo del senso di rotazione; classe di protezione non inferiore a IP 44.

Saranno corredate di collettori di aspirazione e di mandata completi di rubinetti di drenaggio, quattro saracinesche, due valvole di ritegno,

quattro manometri con rubinetto di prova, giunti antivibranti; tutti i materiali e guarnizioni saranno adatte alle temperature dei fluidi.

58.4.1.13 Vaso di espansione chiuso

Il vaso di espansione chiuso sarà del tipo a membrana precaricato, collaudato ISPESL, capacità come riportata in Progetto, ed avrà le seguenti caratteristiche:

- pressione massima di esercizio non inferiore al valore della pressione di taratura della valvola di sicurezza;
- pressione di precarica 0,17 MPa (1,7 bar);
- libretto matricolare di qualifica nel caso il vaso rientri nella categoria dei recipienti in pressione soggetti al controllo ISPESL;
- targa di costruzione recante il nome del costruttore, numero di fabbrica, anno di costruzione, pressione di Progetto;

inoltre dovrà essere munito dei dispositivi di sicurezza previsti dalla norma di legge vigente.

58.4.1.14 Gruppo di riempimento e di regolazione della pressione

Sul circuito di acqua refrigerata, sarà previsto:

il gruppo di riempimento automatico composto da: riduttore e regolatore di pressione, dotato di manometro, gruppo disconnettore di linea, valvole di intercettazione;

separatori d'aria completo di valvola automatica di sfogo aria.

58.4.1.15 Flussostato

È previsto un flussostato di sicurezza sul circuito acqua refrigerata.

58.4.1.16 Serbatoi inerziali

Due serbatoi inerziali serviranno per l'accumulo separato dell'acqua refrigerata e di quella calda prodotte dal gruppo frigorifero a pompa di calore, capacità minima 1.000 l, di tipo verticale in acciaio inossidabile, completi di isolamento termico ad elevato spessore in poliuretano espanso, rivestito esternamente in PVC, valvole di intercettazione e bypass, valvole di sfiato e di drenaggio, termometro e manometro.

58.4.1.17 Collettori di mandata e di ritorno

I collettori di mandata e di ritorno saranno realizzati in tubo di acciaio al carbonio del tipo Mannesman senza saldatura, verniciati con due mani di antiruggine, completi di stacchi valvolati per il collegamento con i circuiti produzione acqua calda ed acqua fredda e con i circuiti di alimentazione unità di trattamento aria primaria e

fancoils; saranno inoltre completi di termometri, manometri e valvole di drenaggio.

58.4.1.18 Tubazioni in acciaio al carbonio del tipo Mannesman

Le tubazioni di mandata e di ritorno saranno realizzate in tubo di acciaio al carbonio del tipo Mannesman senza saldatura, di diametro come indicato in Progetto, verniciate con due mani di antiruggine.

58.4.1.19 Coibentazione

La coibentazione di tutte le linee ed i collettori in centrale termica, comprese le linee di collegamento con il gruppo frigorifero, saranno realizzate con guaine tubolari flessibili a cellule chiuse a base di gomma sintetica di densità non inferiore a $45\div 55 \text{ kg/m}^3$, di tipo autoestinguente, appartenente alla classe I di reazione al fuoco, con spessore conforme alle normative vigenti; la coibentazione delle tubazioni in vista, all'interno del fabbricato, o posate all'interno di cunicoli, sarà realizzata con finitura esterna in lamina di PVC autoavvolgente (isogenopak) mentre per le tubazioni, in vista, in prossimità del gruppo frigorifero sarà finita con lamierino di alluminio.

58.4.1.20 Valvole motorizzate

Saranno installate valvole motorizzate, asservite al sistema di controllo, necessarie per la commutazione automatica del circuito pompa di calore da funzionamento estivo a funzionamento invernale, dotate di bypass.

Tutte le valvole motorizzate asservite al sistema di controllo dovranno avere la possibilità di essere posizionate in manuale in caso di disservizi del sistema.

58.4.1.21 Quadro elettrico

Il quadro elettrico di comando e controllo della centrale termofrigorifera, realizzato secondo i disegni di Progetto, comprenderà interruttori, salvamotori e spie, avrà grado di protezione minimo IP 55 e sarà predisposto per l'alimentazione di tutti i componenti costituenti la centrale termofrigorifera, e per il collegamento con il sistema di regolazione e controllo.

58.4.1.22 Quadro di sezionamento a norme VV.F.

All'esterno del locale adibito a centrale termica, in posizione visibile e facilmente accessibile, sarà posto un quadretto di sicurezza a rottura di vetro, grado di isolamento IP 55, per il sezionamento della linea luce e linea F.M. prima dell'ingresso nel locale, come richiesto dalla normativa VV.F., composto essenzialmente da:

- cassetta in lamiera elettrozincata rossa, munita di serratura con chiave;
- interruttore magnetotermico 1+N 10 A, per il sezionamento linea luce;
- interruttore magnetotermico 3+N 63 A, per il sezionamento della linea per il quadro di centrale;
- martelletto per rottura vetro;
- n° 2 spie luminose per segnalazione presenza rete.

58.4.2 Centrale termica

Costituita da:

- caldaia per produzione acqua calda fino a 373 K, tipo monoblocco a combustione pressurizzata con focolare in acciaio a forte spessore, fascio tubiero costituito da tubi lisci saldati a piastre di notevole spessore con turbolatori elicoidali in acciaio INOX AISI 316; mantello in pannelli di lamiera di acciaio verniciato a fuoco coibentati con uno strato di lana di roccia dello spessore di almeno 5 cm; basamento in profilati di acciaio. Dovrà essere ispezionabile anteriormente attraverso la portina portabruciatore e la portina di pulizia del fascio tubiero, posteriormente attraverso la portina di ispezione della cassafumo. Per potenze termiche mediobasse il corpo caldaia potrà essere in ghisa ad elementi, con mantello in lamiera verniciata a fuoco e coibentato con uno strato di lana di roccia. La caldaia adatta per la combustione prevista in Progetto, il cui rendimento globale, valutato secondo le direttive della Legge 10/91 e relativo regolamento D.P.R. 412 del 26/8/1993, dev'essere non inferiore al 90%. Dovrà essere fornita e posta in opera con la camera di combustione rivestita con materiale refrattario di qualità e completa della strumentazione e dispositivi prescritti dalle disposizioni di legge vigenti in materia di sicurezza, antincendio, contenimento consumi ed antinquinamento, indipendentemente dalla potenzialità ed ubicazione dell'impianto. Di seguito si elencano le strumentazioni ed i dispositivi più significativi: termostato di regolazione; termostato di sicurezza; pressostato di blocco del bruciatore a riarmo manuale; dispositivo per asservimento del funzionamento bruciatore alla circolazione dell'acqua; termometro; fusibili ed interruttore di linea; manometro completo di rubinetto presa pressione; tronchetto flangiato misuratore di portata; saracinesche di intercettazione; rubinetto di scarico;

- bruciatore del tipo elettronico, di potenzialità adeguata a quella della caldaia, fissato alla stessa mediante apposita flangia, completo essenzialmente di: trasformatore di accensione, pannello elettronico di controllo fiamma; fotoresistenza; temporizzatore; relè termico; pulsante di sblocco; rubinetti a sfera di intercettazione;
- due circolatori d'acqua, di portata e prevalenza secondo le previsioni progettuali, installati su bypass, comprese quattro saracinesche, due valvole di ritegno, giunti antivibranti, manometri; classe di protezione non inferiore a IP 44;
- flussostato;
- elettropompa anticondensa, di portata e prevalenza secondo le prescrizioni progettuali, per il ricircolo dell'acqua calda sulla caldaia, compreso valvole di intercettazione e termostato;
- vaso di espansione chiuso, del tipo a membrana precaricato, collaudato ISPESL, di capacità secondo le prescrizioni progettuali, completo di: separatore di aria; valvola di sfogo aria; valvola a scarico termico; gruppo automatico di riempimento completo di rubinetto a sfera d'intercettazione e disconnetto;
- apparato elettronico per la regolazione del funzionamento dell'impianto, costituito essenzialmente da: valvola miscelatrice a tre vie con servocomando, sonda esterna e sonda interna per la regolazione della temperatura dell'acqua di mandata in funzione delle condizioni climatiche esterne;
- orologio programmatore settimanale, con riserva di carica, per il funzionamento intermittente dell'impianto con accensione e spegnimento del bruciatore e dei circolatori anche in più fasi durante l'arco delle ventiquattro ore;
- raccordo caldaiacanna fumaria, realizzato con tubazione in acciaio di spessore non inferiore a 3 mm, appositamente coibentata;
- tubazioni in acciaio al carbonio del tipo Mannesman senza saldatura, verniciate con due mani di antiruggine e coibentate con coppelle di lana di vetro della densità di $56\div 80 \text{ kg/m}^3$, dello spessore prescritto dalla legge 10/91, rivestite esternamente con lamina in P.V.C. rigido saldato ed incollato, per i soli collegamenti all'interno del locale centrale termica, tra caldaia, circolatori, vaso di espansione e rete di distribuzione in andata e ritorno;

- quadretto esterno di sicurezza a rottura di vetro per centrale termica, IP 55, a norme VV.FF., per sezionamento linee luce e F.M., composto da:
 - cassetta in lamiera elettrozincata rossa, munita di serratura con chiave;
 - interruttore magnetotermico 1+N 10 A;
 - interruttore magnetotermico 3+N 32 A;
 - martelletto per rottura vetro;
 - n. 2 spie luminose per segnalazione presenza rete.
- linea elettrica di alimentazione della centrale termica, in derivazione dal quadro elettrico principale del fabbricato ed impianto di terra per la protezione contro le tensioni di contatto;
- quadro elettrico di comando e controllo di centrale termica, comprese linee, interruttori, salvamotori e spie, grado di protezione non inferiore a IP 44;

La messa in opera della centrale comprende anche la posa delle apparecchiature, il fissaggio delle stesse mediante grappe, staffe, ecc., i basamenti di appoggio della caldaia, dei circolatori, della elettropompa e delle altre apparecchiature; il raccordo e gli accessori della canna fumaria.

La potenzialità, la tipologia e le caratteristiche tecniche dei vari componenti l'impianto, dovranno essere corrispondenti alle indicazioni riportate negli elaborati di Progetto.

58.4.3 Centrale frigorifera

Costituita da:

- gruppo per la produzione di acqua refrigerata a 280 K composto essenzialmente di uno o più compressori di tipo ermetico o semiermetico alternativo montati su supporti antivibranti e caricati di frigogeno R22; circuito frigorifero con silenziatore sulla mandata del gas, valvola di non ritorno, valvola di sicurezza, filtro disidratatore, vetro spia, valvola di espansione termostatica; evaporatore a tubi coassiali con cavo elettrico di riscaldamento contro il gelo e relativo termostato; condensatore ad aria con batteria a pacco con tubi di rame ed alettatura in alluminio; ventilatori di tipo elicoidale o centrifugo, equilibrati staticamente e dinamicamente, protetti con griglia metallica; pressostato di alta e bassa per l'arresto del compressore in caso di pressioni anomale;

termostato di sicurezza all'uscita dell'evaporatore, atto all'arresto del compressore in caso di formazioni di ghiaccio nello scambiatore; dispositivo di parzializzazione per potenzialità superiori a 23.000 W;

- due elettropompe centrifughe di circolazione dell'acqua refrigerata, di portata e prevalenza secondo le previsioni progettuali, direttamente accoppiate a motore elettrico, con girante bilanciata staticamente e dinamicamente; velocità non superiore a 1500 giri/min; materiali e guarnizioni adatte alle temperature dei fluidi; motori protetti autoventilanti con avviamento in corto circuito, 4 poli; alimentazione 380 V trifase 50 Hz. Le elettropompe devono essere complete di giunti antivibranti, quattro valvole di intercettazione, due valvole di ritegno, controflange, guarnizioni, manometri. Classe di protezione non inferiore a IP 44;
- vaso di espansione in lamiera di acciaio zincata, collaudato ISPESL, del tipo chiuso con membrana, precaricato, di capacità secondo le prescrizioni progettuali, completo di gruppo automatico di riempimento e valvola a sfera d'intercettazione, disconnettore;
- complesso di regolazione per il funzionamento dell'impianto costituito da valvola miscelatrice a tre vie con servocomando, completa di sonda ad immersione per la regolazione della temperatura dell'acqua di mandata e regolatore di temperatura;
- flussostato;
- serbatoio inerziale, di capacità secondo le prescrizioni progettuali, completo di isolamento termico in lana di roccia e tre valvole di intercettazione;
- tubazioni in acciaio al carbonio tipo Mannesman senza saldatura, verniciate con due mani di antiruggine e coibentate con coppelle di lana di vetro della densità di $56 \div 80 \text{ kg/m}^3$, dello spessore prescritto dalle vigenti norme di legge per i collegamenti tra gruppo refrigerante, elettropompe, vaso di espansione, serbatoio inerziale e rete di distribuzione in andata e ritorno. Per i soli tratti a vista, all'interno del locale centrale, le tubazioni saranno rivestite esternamente con lamina in PVC rigido saldato ed incollato;
- linea elettrica di alimentazione della centrale frigorifera, linee di comando e segnalazioni, in derivazione dal quadro elettrico principale

del fabbricato ed impianto di terra per la protezione contro le tensioni di contatto;

- quadro elettrico di comando e controllo di centrale frigorifera, comprese linee, interruttori, salvamotori e spie, grado di protezione IP 44;

La messa in opera della centrale frigorifera comprende anche la posa delle apparecchiature, il fissaggio delle stesse mediante grappe, staffe, ecc., il basamento di appoggio del gruppo refrigerante.

La potenzialità, la tipologia e le caratteristiche tecniche dei vari componenti l'impianto dovranno essere corrispondenti alle indicazioni riportate negli elaborati di Progetto.

58.4.4 Unità di trattamento aria

Del tipo a sezioni modulari componibili, realizzata con struttura portante in profilati in lega di alluminio o in acciaio inox e con pannelli di chiusura del tipo sandwich.

I pannelli sandwich saranno realizzati con doppia lamiera esterna ed isolamento interno in poliuretano espanso iniettato a pressione dello spessore minimo di 30 mm.

Le unità di trattamento aria, in funzione del tipo d'impianto di cui andranno a far parte, saranno costituite essenzialmente da:

- sezione di presa dell'aria esterna con una serranda di taratura del tipo con aletta accoppiata a contrasto;
- sezione di miscela dell'aria esterna e dell'aria di ricircolo, completa di due serrande di taratura, del tipo sopra descritto;
- sezione filtrante contenente filtri rigenerabili a celle, con efficienza superiore all'80% misurata con il metodo ASURAE 5268 colorimetrico;
- sezione di scambio termico contenente una batteria di preriscaldamento del tipo a pacco con tubi di rame ad aletta a piastra continua in alluminio. I tubi saranno mandrinati meccanicamente entro le alette. Il telaio di contenimento sarà in lamiera zincata di forte spessore. I collettori di distribuzione dell'acqua, in tubo di acciaio, saranno ubicati all'interno della sezione di scambio; saranno dotati di attacchi filettati e muniti di tappo di spurgo e scarico;
- sezione di scambio termico contenente una batteria di raffreddamento e deumidificazione del tipo sopra descritto. In linea generale la batteria avrà otto ranghi se destinata al trattamento di tutta aria

esterna e sei ranghi se destinata al trattamento di una miscela di aria esterna e di aria interna di ricircolo;

- sezione di scambio termico contenente una batteria di postriscaldamento del tipo sopra descritto;
- sezione ventilante contenente un ventilatore centrifugo a doppia aspirazione a pale in avanti azionato da motore elettrico mediante trasmissione con pulegge a gole e cinghie trapezoidali. Il motore elettrico sarà montato all'interno della sezione su basamento con slitta e galoppini muniti di bulloni per registrare la tensione delle cinghie. Il basamento sarà fissato alla sezione mediante supporti antivibranti;
- sezione di umidificazione a ricircolo del tipo a pacco di contatto, completa di: bacino di contenimento acqua in acciaio zincato, elettropompa di ricircolo con filtro in acciaio inox sull'aspirazione, valvola a galleggiante, rubinetto di scarico, tubazione di troppopieno; l'efficienza di saturazione sarà non inferiore all'80%.

La potenzialità, la tipologia e le caratteristiche tecniche dei vari componenti l'impianto dovranno essere corrispondenti alle indicazioni riportate negli elaborati di Progetto.

58.4.4.1 Torrini di presa aria esterna

I torrini di presa aria, per le unità di trattamento aria, saranno realizzati in acciaio inox a sezione quadrangolare o circolare autoportante, conforme a quanto riportato negli elaborati di Progetto, con le necessarie caratteristiche di stabilità e resistenza agli agenti atmosferici e muniti di bocca di aspirazione antipioggia con rete antivolatile, di caratteristiche tali da garantire una velocità di ingresso aria molto bassa anche nel periodo invernale, in presenza di alta umidità, con la possibile formazione di ghiaccio; i torrini saranno fissati ai sottostanti cassonetti.

I cassonetti saranno realizzati con struttura metallica in lamiera di acciaio spessore 15/10 mm, internamente verniciata a forno con resine epossidiche dopo la lavorazione e con intelaiatura in alluminio e pannellature in lamiera di acciaio zincato plastificato, munite di portella di ispezione; saranno vincolati, ad una struttura metallica in profilati leggeri fissati alla parete esterna della chiostrina mediante ancoraggi ad espansione, come riportato negli elaborati di Progetto.

All'interno dei cassonetti, tramite staffe e guide di sostegno, saranno installate:

- le sezioni filtranti, a media efficienza, con telaio provvisto di rete facilmente sfilabile dalla guida per la frequente manutenzione;
- le batterie di riscaldamento aria ad alimentazione elettrica con funzione antigelo;
- i pressostati differenziale per la rilevazione dei filtri intasati.

58.4.4.2 Tubazioni

La posa in opera delle tubazioni dovrà essere fatta a regola d'arte, evitando che possano determinarsi trasmissioni di rumori o vibrazioni alle strutture; saranno poste in opera incassate nelle murature, a vista o posate entro cunicoli prefabbricati.

La lavorazione sarà completa di staffe ed accessori di ancoraggio e delle relative opere murarie.

I passaggi delle tubazioni attraverso pareti e solai dovranno essere sempre eseguiti con impiego di manicotti di diametro adeguato per permettere l'eventuale rivestimento con materiale isolante.

Dovranno prevedersi adeguate pendenze per avere il naturale sfogo dell'aria verso l'alto e lo scarico dell'acqua verso il basso.

Gli sfoghi d'aria dovranno essere di tipo automatico.

I sostegni delle tubazioni saranno in acciaio del tipo a collare o del tipo a mensola o sella con staffe di sostegno.

I punti fissi dovranno essere ancorati adeguatamente alle strutture, previa approvazione da parte della Direzione Lavori.

Tubi in acciaio nero al carbonio di qualità A00 UNI 663, senza saldatura del tipo GAS UNI 8863.

Tubi in rame senza saldatura: in rame ricotto con spessore di 1 mm per diametri esterni fino a 22 mm e in rame crudo per tubi con spessore da 1,5÷2,0 mm per diametri superiori, congiunti mediante brasatura capillare con lega Sn Ag ad alta percentuale di argento, compreso inoltre staffaggi.

I collegamenti tra tubazioni in acciaio e tubazioni in rame saranno realizzati con collettori complanari di distribuzione del tipo "Modul" doppi, per circuiti di andata e ritorno e derivazioni, completi di due saracinesche in bronzo, due valvole automatiche di sfogo aria e di cassetta di contenimento munita di sportello, verniciata a fuoco, posta incassata nella muratura. Avranno dimensioni, attacchi e tipologia come indicato negli elaborati di Progetto.

58.4.4.3 Rivestimento isolante delle tubazioni

- Con guaine tubolari flessibili a cellule chiuse a base di gomma sintetica della densità di $45\div 55 \text{ kg/m}^3$, per tubazioni percorse da acqua calda e/o fredda, di tipo autoestinguente, appartenente alla classe 1 di reazione al fuoco. Di norma, tali guaine, dovranno essere infilate attorno alle tubazioni prima dell'installazione; è da evitare, per quanto possibile, l'esecuzione di tagli longitudinali. Quando i tagli non sono evitabili dovranno essere sigillati con apposito collante e nastro adesivo. Il rivestimento di saracinesche, valvole e punti particolari dovrà essere effettuato con lastre o nastri dello stesso materiale.
- Con coppelle di lana di vetro o di roccia, per tubazioni percorse da acqua calda e/o fredda. Il materiale isolante dovrà avvolgere completamente le tubazioni ed essere opportunamente legato, mentre le testate saranno sistemate con stuccature. All'interno dei locali tecnologici, le coppelle saranno rivestite esternamente: con lamina in PVC rigido autoavvolgente tipo Isogenopack, o con lamierino di alluminio di spessore 0,5 mm, sagomato e bordato, con finiture longitudinali e trasversali sormontate di 3 cm, sigillate con silicone e fissate con viti. Per il rivestimento di curve, pezzi speciali in genere, saracinesche, valvole ecc., si adotteranno apposite parti preformate, che saranno smontabili nei tratti in centrale e per collettori ed organi di intercettazione. Gli spessori dell'isolamento per le tubazioni percorse da acqua calda saranno conformi a quanto prescritto dalla Legge 10/91.
- Con coppelle di poliuretano espanso a cellule chiuse di densità 20 kg/m^3 , per tubazioni percorse da acqua calda, compreso: pezzi speciali; legature; sigillature longitudinali; sistemazione delle testate. La tipologia, gli spessori e i diametri utilizzati per l'isolamento delle tubazioni saranno conformi a quanto riportato negli elaborati di Progetto e a quanto prescritto dalla Legge 10/91. Le coppelle, per i tratti di tubazione a vista all'interno dei locali tecnologici, saranno rivestite in PVC o in alluminio goffrato con bordo adesivo.

58.4.4.4 Canalizzazioni

Saranno in lamiera di ferro zincato di spessore e sezione come riportato negli elaborati di Progetto.

I tronchi di canali saranno costruiti con nervature di rinforzo nel senso longitudinale che possono essere formate da aggraffature angolari su uno o più angoli; tali aggraffature saranno chiuse con continuità.

I canali aventi un lato maggiore superiore a 50 cm avranno inoltre un irrigidimento supplementare di rinforzo per prevenire effetti sonori od inneschi di risonanza.

I canali saranno sostenuti dalla struttura degli edifici mediante supporti costituiti da profilati di ferro zincati a caldo e tiranti in ferro tondo con teste a vite regolabile.

Tra le apparecchiature (condizionatori, ventilatori, estrattori) ed i canali, siano essi di mandata, ripresa od estrazione, saranno interposti collegamenti flessibili costituiti da materiale cedevole non infiammabile, collegato ai canali ed alle apparecchiature a mezzo di flange.

Sarà particolarmente curata la costruzione dei pezzi speciali (gomiti, diramazioni, curve, ecc.) in modo da limitare al massimo il formarsi dei vortici e dei conseguenti effetti di rumorosità e perdite di carico.

Quando è necessario modificare la forma ed aumentare o diminuire la sezione di un canale saranno usati "pezzi di trasformazione".

Gli angoli dei pezzi di trasformazione non saranno superiori a 20° nel caso di flusso divergente ed a 30° nel caso di flusso convergente.

Le curve saranno costruite con raggio di curvatura interno uguale alla dimensione del canale nella direzione della curva (curve standard).

Il raggio di curvatura interno potrà essere limitato, ove necessario, ai $3/4$ della dimensione del canale nella direzione della curva.

Nei casi in cui l'inserimento dei canali nella struttura non consenta l'adozione dei raggi di curvatura indicati, si utilizzeranno curve a piccolo raggio di curvatura.

In questo caso la curva dovrà essere dotata di alette deflettrici.

Le alette deflettrici, in numero di 1, 2 o 3, saranno prolungate su tutta la lunghezza della curva.

Le derivazioni dei tronchetti porta bocchetta saranno di tipo statico.

In corrispondenza di ogni tronchetto porta bocchetta sarà inserito un captatore con alette a 90° .

Se il tronchetto porta bocchetta segue una curva od una derivazione di una distanza inferiore sette volte la larghezza del canale, la curva o la derivazione saranno dotate di alette deflettrici.

Le canalizzazioni saranno completate con tutti quegli organi, indicati sui disegni di Progetto, quali serrande di regolazione, serrande tagliafuoco, giunti antivibranti, ecc., che saranno necessari per il corretto e pratico funzionamento degli impianti. Prima della posa in opera, verranno rilevati i pesi dei canali mediante pesatura in contraddittorio e stesura di un verbale controfirmato da Direzione Lavori e Appaltatore.

Rispetto al peso teorico, determinato sulla base dei disegni esecutivi, è ammessa una tolleranza di $\pm 4\%$. Se il peso effettivo risulterà inferiore a quello teorico, diminuito della tolleranza, la Direzione Lavori respingerà la fornitura.

In particolare tra gli accessori:

- Bocchette di mandata dell'aria, in alluminio, ad alette orientabili, completa di serranda di taratura; poste a parete o a soffitto previa messa in opera di un telaio di supporto e raccordate alla canalizzazione.
- Bocchetta per l'estrazione dell'aria dai locali servizi, di tipo circolare, adatta per installazione su controsoffitto, raccordata alla canalizzazione di estrazione, avente: portata 50 m³/h, perdita di carico massima 50 Pa, diametro nominale non inferiore a 100 mm, corpo in polipropilene bianco, lavabile, antistatico ed antiurto, e disco regolabile montato su albero filettato in acciaio zincato con dado di bloccaggio. La portata della bocchetta dovrà essere tarata e bilanciata secondo le indicazioni di Progetto.
- Griglia di espulsione aria con serranda di sovrappressione e rete antitopo, per l'estrazione aria dal locale mensa, di dimensioni non inferiori a 500x800 mm, sarà costituita essenzialmente da: telaio ed alette griglia in acciaio zincato profilato a freddo, alette in alluminio naturale passo 50 mm; controtelaio in profilato di acciaio zincato munito di zanche per il fissaggio a muro.
- Griglie di ripresa dell'aria, ad alette fisse in alluminio, completa di serranda di taratura; poste a parete o a soffitto previa messa in opera di un telaio di supporto e raccordate alla canalizzazione.
- Griglie esterne per presa d'aria, in acciaio zincato a caldo, con alette inclinate fisse, complete di tegolo antigocce e rete antinsetti in filo di ferro zincato maglia 4÷5 mm, smontabile per la pulizia; le griglie verranno poste in opera su controtelaio in profilato di

acciaio zincato munito di zanche per fissaggio a muro e raccordate opportunamente al canale di aspirazione.

- Bocchetta di ripresa dell'aria, in polipropilene bianco, lavabile, antistatico ed antiurto con disco regolabile, di diametro nominale 100 mm; data in opera su controsoffitto completa di raccordo alla canalizzazione, foratura e fissaggio al controsoffitto, taratura e bilanciamento della portata, accessori di fissaggio e quant'altro occorre.
- Serranda tagliafuoco, REI 120, da inserire sulle canalizzazioni di mandata delle unità di trattamento aria, secondo le indicazioni di Progetto, del tipo a pala unica ruotante realizzata: telaio in lamiera di acciaio zincata, di lunghezza non inferiore a 30 cm, con attacchi a flangia; pala a doppia parete in lamiera di acciaio zincato con interposto strato isolante in fibra ceramica, ubicata in modo tale che il movimento dell'aria agevoli la naturale chiusura della pala. La serranda deve essere dotata di dispositivo di chiusura a molla, mediante fusibile tarato a 72 °C e di microinterruttore per la segnalazione a distanza della chiusura e per l'arresto del ventilatore di mandata dell'impianto a cui è asservito. Deve inoltre essere di tipo conforme alle vigenti normative e accompagnata di certificato di omologazione.

58.4.4.5 Isolamento delle canalizzazioni

Gli isolamenti esterni delle canalizzazioni saranno realizzati con:

- materassino in fibre di vetro trattate con resine termoindurenti, di densità non inferiore a 20 kg/m³, rivestito su una faccia con carta Kraft alluminio retinata. Il materassino sarà fissato con collante sulle pareti del canale e sostenuto da reggette in plastica poste alla distanza di 1 m. I giunti e le testate saranno rifiniti con fascette d'alluminio;
- lastra flessibile in polietilene espanso reticolato a cellule chiuse autoestinguente. Le lastre saranno fissate con idoneo collante sulle pareti del canale e nastrate con nastro adesivo sui giunti.

Gli isolamenti interni delle canalizzazioni saranno realizzati con:

- materassino in fibre di vetro trattate con resine termoindurenti, di densità non inferiore a 24 kg/m³, rivestite su una faccia con velo di vetro trattato superficialmente con resina neoprenica. I materassini saranno incollati sulle pareti del canale e fissati alle testate dei tronchi di canale mediante coprighiunti in lamiera zincata.

Le tipologie e gli spessori saranno conformi a quanto riportato negli elaborati di Progetto.

58.4.4.6 Radiatori

I radiatori saranno realizzati in:

- ghisa del tipo a 4 colonne o a piastre radianti con 2 o 4 colonne, con finitura superficiale liscia e regolare messi in opera su apposite staffe previa verniciatura con una mano di antiruggine e due mani di smalto sintetico opaco e successivo assemblaggio degli elementi con nipples conici a doppia filettatura con relative guarnizioni;
- estrusi in lega leggera di alluminio 99,5%, di spessore uniforme ed esente da porosità, atti a resistere a pressioni di collaudo di 12 MPa e di esercizio di 9 MPa.

Dovranno avere dimensioni minime in sezione trasversale di circa 80x95 mm con altezze variabili misurate tra l'interasse dei fori per i giunti; la finitura superficiale dovrà essere liscia e regolare, trattata con materiali decappanti e anticorrosivi e verniciata con polveri epossidiche polimerizzate a forno a 453 K; la verniciatura sarà protetta con protezione provvisoria costituita da pellicola plastica; gli elementi saranno assemblati con nipples filettati e posti in opera su apposite staffe.

La resa termica indicata per ciascun tipo di elemento, sarà determinata secondo le norme UNI EN 4421÷3 con differenza termica di 60 K.

Le dimensioni, la potenzialità, il numero di elementi, la loro tipologia e prestazioni dovranno essere conformi a quanto indicato negli elaborati di Progetto. Saranno dati in opera completi di accessori (tappi, valvole e detentori, valvoline di sfiato, mensole ecc.).

58.4.5 Impianto condizionamento (ad integrazione centrale termica esistente)

58.4.5.1 Prescrizioni generali

I lavori devono essere eseguiti secondo i più recenti e convalidati criteri di perfezionamento costruttivo e funzionale, oltre che di facile ed economico esercizio degli impianti riguardo alla conduzione e manutenzione, ai consumi, all'affidabilità dell'esercizio e alla sicurezza delle persone e delle cose.

Pertanto tutti i materiali ed apparecchiature, che devono provenire da note Società costruttrici con i tipi già sperimentati nel tempo, devono essere forniti ed installati secondo le vigenti norme di sicurezza in materia e la migliore tecnica impiantistica.

Gli impianti devono essere resi completi e funzionanti insieme ed in ogni loro parte e dotati di tutti gli apparecchi di controllo, regolazione e sicurezza, nonché di tutti gli accorgimenti costruttivi e funzionali che rendono idoneo l'assunto tecnico, economico ed antinfortunistico.

In particolare devono essere dotati delle regolazioni e delle protezioni previste e prescritte dalla vigente normativa sul contenimento dei consumi energetici, sull'inquinamento, sulla sicurezza e sull'antincendio.

Deve essere assicurata nella maniera più completa ed agevole la possibilità di accedere a tutte le parti e sezioni degli impianti per facilitare qualunque tipo di intervento, pulizia e riparazione, nonché essere fornite tutte le relative necessarie indicazioni per facilitarne l'esercizio e la manutenzione.

Le varie parti degli impianti devono poter essere intercettate con valvole o saracinesche onde permettere l'esclusione di qualsiasi organo senza pregiudicare il funzionamento del complesso.

Deve essere garantito il libero passaggio dell'acqua indipendentemente dagli acceleratori mediante l'adozione di opportuni tipi di pompe oppure mediante bypassaggio con relative saracinesche.

A lavori ultimati occorre provvedere alla regolazione e messa a punto di tutto l'impianto, comprendendovi le tarature degli elementi scaldanti.

Ogni apparecchiatura deve essere normalmente collegata alle tubazioni in modo facilmente scollegabile.

La velocità dell'acqua di norma non deve superare 1 m/s nelle condutture secondarie e 2 m/s in quelle principali; in ogni caso, comunque, non deve provocare vibrazioni o rumori sensibili.

Tutti i materiali ed apparecchiature forniti dall'Appaltatore da impiegare nell'esecuzione degli impianti, devono presentare tutte le migliori qualità di solidità, durata, isolamento, buon funzionamento; quindi fra l'altro devono essere in grado di resistere validamente alle azioni elettriche, meccaniche, termiche, corrosive e chimiche, nonché agli agenti atmosferici in generale, ai quali possono essere esposti sia normalmente che eccezionalmente durante l'esercizio.

Le apparecchiature dotate di parti in movimento devono essere particolarmente curate riguardo al rumore e alle vibrazioni, evitando nella maniera più assoluta la trasmissione di quest'ultime alle strutture edili interessate.

Tutti i materiali ed apparecchiature devono corrispondere alle relative norme e tabelle UNI, CEI, UNEL, CTI; tale corrispondenza deve essere attestata dalla presenza del contrassegno dell'Istituto Italiano del Marchio di Qualità e dai certificati di omologazione ISPESL per quei materiali e apparecchiature per i quali tali concessioni sono previste.

In ogni caso devono essere approvati dalla Società, per tramite della Direzione Lavori, che si riserva la facoltà di accettazione o meno degli stessi.

Nel caso si rendessero necessarie varianti a quanto previsto, la Direzione Lavori deve essere tempestivamente informata, riservandosi questa, in caso contrario, di ordinare il rifacimento di ogni lavoro non autorizzato e che non risultasse, a suo insindacabile giudizio, soddisfacentemente eseguito.

Tutti gli impianti devono essere eseguiti conformemente a quanto prescritto nel presente Capitolato Speciale d'Appalto e secondo le indicazioni e prescrizioni che, di volta in volta, possono venire impartite dalla Direzione Lavori in ottemperanza alle vigenti leggi, disposizioni e norme.

58.4.5.2 Descrizione dei lavori

Consistono in:

- a) Fornitura e posa in opera gruppo frigo con condensazione ad aria, perfettamente funzionante ed a norma da integrare con la centrale termica esistente, al fine di consentire la produzione centralizzata di acqua calda e refrigerata da destinare alle unità terminali di nuova installazione ed esistenti quali ventilconvettori, radiatori ed aerotermi;
- b) Installazione di nuove reti di distribuzione dell'acqua calda e refrigerata per l'alimentazione delle nuove unità terminali e l'allacciamento delle reti esistenti;
- c) Fornitura in opera di nuovi ventilconvettori e radiatori;
- d) Rimozione radiatori, reti di distribuzione non più utilizzate, collegamenti idraulici aerotermici nell'autorimessa, formazione nuovi collegamenti ecc.;
- e) Fornitura in opera di tutti i materiali per rendere il lavoro perfettamente funzionante e ad opera d'arte quali serbatoio inerziale, pompa, flussostati, pressostati, tubazioni, valvole, strumentazione controllo, giunti antivibranti, filtri, termostati, coibentazioni, rubinetteria, canaline, ecc.

f) Modifica quadro elettrico esistente in centrale termica ed interallacciamenti col nuovo quadro da realizzare al fine di consentire il monitoraggio degli stati o degli allarmi nonché il comando in automatico dell'impianto nel suo complesso;

g) Realizzazione di nuovo quadro elettrico per il comando e la protezione del gruppo frigorifero e delle relative pompe di circolazione dell'acqua refrigerante, nonché monitoraggio degli allarmi e degli stati delle singole apparecchiature di tutta la centrale termofrigorifera. Il nuovo quadro prevederà anche tutti gli automatismi per consentire il funzionamento automatico dell'intero impianto e la commutazione centralizzata estate/inverno

h) Installazione canale di passaggio cavi e approntamento linee di collegamento tra centrale termica e gruppo frigo.

Al termine dei lavori l'Appaltatore rilascerà tutta la documentazione, la redazione dei disegni del quadro elettrico modificato e predisporrà le pratiche da presentarsi agli Enti Istituzionali ovvero Dichiarazione di Conformità ai sensi della Legge n. 46/90 e pratica ISPESL.

58.4.5.3 Parte idraulica

Refrigeratore d'acqua con condensazione ad aria avente le seguenti caratteristiche generali:

- potenzialità frigorifera con aria 35 °C ed acqua 712 °C : 107 KW;
- potenza assorbita totale : 36 KW;
- compressori semiermetici;
- circuiti indipendenti;
- gradini di parzializzazione.

Più dettagliatamente:

- motocompressori semiermetici con protezione elettrica incorporata;
- condensatori con batteria alettata in rame ed alluminio;
- elettroventilatori assiali perfettamente equilibrati;
- evaporatori ad alta efficienza del tipo a fascio tubiero;
- controllo della potenzialità frigorifera a quattro gradini;
- struttura e pannellatura in profilati e pannelli in lamiera zincata di forte spessore, verniciata con vernici epossidiche di colore verde essiccate a forno con ciclo protettivo tale da resistere senza alterazioni agli agenti atmosferici;
- pressostati differenziali dell'olio su ciascun compressore;
- pressostati di alta pressione a riarmo manuale su ciascun frigorifero;

- manometri a norme ISPESL di alta e bassa pressione su ciascun circuito;
- termostati elettronici di sicurezza antigelo;
- termostato di regolazione della temperatura dell'acqua refrigerata;
- quadro elettrico costruito a norme CEI, IEC, ENPI, comprendente il sezionatore generale con blocco porta, interruttori magnetotermici di protezione circuito ausiliari, i teleruttori per l'avviamento dei compressori e dei ventilatori e le protezioni dei circuiti elettrici dei motori, completo di temporizzatori per l'avviamento in sequenza dei compressori, relè di sovraccarico, segnalazioni luminose per la visualizzazione delle unità in tensione, intervento sicurezze relative a ciascun compressore, intervento sicurezze comuni alla intera unità ed invertitore di sequenza per l'avviamento dei compressori.
- Supporti antivibranti con grado di isolamento del 95%, carico di 600 kg e frequenza di eccitazione di 1000 periodi/min del tipo a molla.
- Struttura metallica per ripartizione carichi del refrigeratore sul basamento, costituita da orditura di putrelle IPE 130 zincate a bagno opportunamente irrigidite e verniciatura finale antiruggine e smalto di finitura di colore verde.
- Serbatoio accumulo acqua refrigerata completo di rivestimento coibente con lastra di materiale espanso a cellule chiuse in gomma sintetica autoestingente spessore 30 mm con cappottino in materiale plastico avente le seguenti caratteristiche:
 - capacità : 1.000 l;
 - costruzione : lamiera d'acciaio zincata;
 - pressione d'esercizio : 6 bar;
 - forma : cilindrica;
 - esecuzione verticale con piedi di appoggio.
- Flussostato ad elevata sensibilità avente le seguenti caratteristiche:
 - diametro attacco tubazione : \varnothing 1";
 - portata max regolazione : 1.000 l/h;
 - corpo : ottone;
 - microinterruttore : stagno alla polvere con contatti in commutazione;
 - grado di protezione : IP65;
 - palette : acciaio inox;

- contenitore : scatola in alluminio verniciata con coperchio in ABS.
- Valvola di taratura per circuiti idraulici corpo in ghisa DN 65, attacchi flangiati, corredata di coppia di controflange a collarino PN 16, guarnizioni, dadi e bulloni, costituito da corpo con sede inclinata in ghisa GG2502, coperchio e sede dell'otturatore in ghisa GG25, volantino in materiale plastico, viti di fissaggio in acciaio inox, guarnizioni senza amianto.
- Strumenti di controllo a norma ISPESL quali:
 - Manometro a quadrante \varnothing 80 mm. sistema Bourdon scala 06 bar completo di rubinetto porta idrometro completo di disco piatto;
 - Termometro a mercurio ad immersione di precisione scala 0÷50 custodia in alluminio verniciato, fascia in acciaio cromato, gambo assiale o radiale a seconda della necessità completo di guaina di ottone;
 - Pozzetti termometrici in ottone L=100 mm.
- Valvola a farfalla PN 16 con asse di rotazione centrale, a tenuta morbida, esente da manutenzione, costituita da corpo in ghisa grigia GG23 con rivestimento interno in EPDM ed attacchi flangiati PN 16, lente in ghisa grigia GG25 con rivestimento in PVDF, albero in acciaio inox, leva in ghisa grigia GG25 con sette possibilità di bloccaggio corredata di occorrenti controflange, tiranti e guarnizioni.
- Giunto antivibrante PN 10 in gomma KSB tipo GRV o similare cilindrico, in materiale di caucciù particolarmente elastico, temperatura d'esercizio 20/100 °C corredata di coppia di controflange a collarino PN 10, bulloni, dadi.
- Valvola di ritegno a doppio clapet, corpo in ghisa GG25 battente in bronzoalluminio, guarnizioni BUNA N, molle e perni in acciaio inox AISI 316, corredata di controflange PN 16, guarnizioni, dadi e bulloni.
- Pompe in linea monoblocco per acqua refrigerata con tenuta meccanica non raffreddata, accoppiamento diretto tra pompe e motore con albero unico, cuscinetti a sfera alloggiati nel motore con lubrificazione permanente a grasso, corpocoperchio a girante in ghisa grigia GG25 attacchi flangiati PN16:
 - portata : 16.000 l/h
 - prevalenza : 8,0 m ca.
 - polarità motore : (1450 giri/min)

- potenza : 0,37 KW
- alimentazione : 380 V, 50 Hz
- Filtro in ghisa flangiato PN 16 costituito da corpo in ghisa grigia GG22 e cartuccia filtrante in acciaio inox, corredato di controflange a collarino PN16, guarnizioni, dadi e bulloni.
- Tubazione \varnothing 3" in acciaio nero senza saldature tipo gas, per collegamenti idraulici in centrale termica e frigorifera corredate di staffaggio e mensole di sostegno, verniciatura antiruggine con due mani di minio al piombo previa spazzolatura, curve e pezzi speciali a saldare, materiali di uso e consumo, sfridi.
- Rivestimento coibente delle tubazioni eseguito con cospelle di materiale espanso a cellule chiuse in caucciù vinilico spessore 30 mm e finitura esterna con guaina in lamina PVC autoavvolgente tipo ISOGENOPAK.
- Protezione antistillicidio dei corpi pompa percorsi da acqua refrigerata, parte nuova e parte esistente, eseguita con lastre di neoprene espanso a cellule chiuse spessore 20÷30 mm e finitura esterna con guaina in lamina PVC autoavvolgente tipo ISOGENOPAK.
- Protezione antistillicidio del valvolame percorso da acqua refrigerata parte nuova e parte esistente, eseguita con lastre di neoprene espanso a cellule chiuse spessore 20÷30 mm e finitura esterna con guaina in lamina PVC autoavvolgente tipo ISOGENOPAK.
- Targhetta per l'identificazione dei circuiti e delle principali apparecchiature dell'impianto, in acciaio zincato 100x50 mm, copertura in plexiglass, gambo filettato, reggetta e morsetto tendi fascetta completo di etichetta con scritte indelebili ed a caratteri cubitali.
- Accessori e rubinetteria per installazione in centrale termofrigorifera, comprendente :
 - scaricatori d'aria automatici a galleggiante completi di dispositivo d'intercettazione;
 - rubinetti a maschio \varnothing 1/2" per lo scarico manuale dell'aria;
 - rubinetti a maschio \varnothing 3/4" per scarico impianto;
 - tubazioni \varnothing 3/4" per convogliamento scarichi.
- Tubazione in acciaio nero senza saldature tipo gas serie normale, per formazione di rete di distribuzione idraulica corredata di staffaggio e mensole di sostegno, verniciatura antiruggine con due mani di minio

al piombo previa spatolatura, curve e pezzi speciali a saldare, materiali di uso e consumo, sfridi:

- DN 20 spessore 2,6 mm
 - DN 25 spessore 3,2 mm
 - DN 32 spessore 3,2 mm
 - DN 40 spessore 3,2 mm
 - DN 50 spessore 3,6 mm
- Tubazione di rame in rotoli spessore 1 mm. per alimentazione ventilconvettori e radiatori, comprensivo di raccorderia di montaggio e sfridi:
 - diametro esterno $\varnothing = 18$
 - diametro esterno $\varnothing = 16$
 - diametro esterno $\varnothing = 14$
 - diametro esterno $\varnothing = 12$
 - diametro esterno $\varnothing = 10$
 - Coppia di collettori semplici componibili corredati di cassetta di ispezione in lamiera zincata supportata su telaio zincato, coppia di valvole di intercettazione $\varnothing 1"$, coppia di scaricatori d'aria automatici a galleggiante completo di dispositivo di intercettazione, diametro collettori $\varnothing 1"$ derivazioni $\varnothing 18$ attacchi.
 - Rivestimento coibente delle tubazioni in acciaio eseguito con coppelle di neoprene espanso a cellule chiuse avente reazione al fuoco in classe 1.
 - tubazione $\varnothing = 54$ spessore 40 mm
 - tubazione $\varnothing = 49$ spessore 40 mm
 - tubazione $\varnothing = 35$ spessore 40 mm
 - tubazione $\varnothing = 28$ spessore 20 mm
 - tubazione $\varnothing = 22$ spessore 13 mm
 - Rivestimento isolante delle tubazioni di rame eseguito con coppelle del tipo a cellule chiuse in gomma sintetica avente reazione al fuoco in classe 1 comprensivo di rivestimento coibente dei corpi valvola a tre vie e delle valvole e detentori in dotazione a ciascun ventilconvettore (parte nuova e parte esistente).
 - tubazioni $\varnothing = 12\div 14$ spessore 6 mm
 - tubazioni $\varnothing = 16\div 18$ spessore 9 mm

- Radiatore ad elementi in ghisa con resa termica a norma UNI, comprensivo di verniciatura, assistenza muraria, tappi, guarnizioni, nipples, valvolini di sfogo aria, mensole di sostegno. Elementi di altezza 90 a 2 colonne.
- Coppie di valvole a doppio regolaggio e detentori di sezionamento radiatori del tipo a squadro corredato di raccorderia di montaggio \varnothing 1/2+3/4".
- Valvola a quattro vie \varnothing 3/4" da mobiletto completa di servocomando alim. 24V comprensivo di collegamenti elettrici alla morsettiera del ventilconvettore.
- Tubazione in polietilene PN 4 ad alta densità \varnothing 32 mm per rete di scarico condensa a servizio dei ventilconvettori, comprensivo di tubi in gomma di raccordo tra bacinella di raccolta e scarico, fascetta di fissaggio, materiali di uso e consumo, sfridi.
- Valvola di zona a tre vie \varnothing 3/4" per controllo temperatura ambiente in zona servita da radiatori, comprensivo di tubazione di raccordo, cronotermostato ambiente ed alimentazione elettrica dal quadro di centrale termica.
- Interventi vari da eseguire su impianto esistente comprendente:
 - sostituzione di pannello di comando in dotazione al ventilconvettore con equivalente dotato di termostato ambiente, commutatore E/I, interruttore ON/OFF, commutatore velocità a tre posizioni comprensivo di collegamenti elettrici.
 - Svuotamento liquido in circolazione nell'impianto esistente;
 - Riempimento dello stesso con dosaggio di 300 kg di liquido anticongelante a base di glicole etilenico additivato con sostanze protettive delle tubazioni con azione antincrostante, anticorrosiva tipo CILLIT CC45 Special;
 - Messa a regime dell'impianto con successivo prelievo e controllo densità del liquido in circolo con eventuale aggiunta di glicole etilenico ovvero di acqua fino a raggiungere la concentrazione del 15% di glicole.

58.4.5.4 Parte elettrica

Nuovo quadro sistema di monitoraggio stati ed allarmi di centrale comprendente:

- quadro pensile di idonee dimensioni atto a contenere il sinottico, con grado di protezione IP 55 ed in esecuzione metallica con controporta

in materiale trasparente in modo da rendere visibile completamente il sinottico sottostante anche con la controporta chiusa;

- installazione nel quadro di materiali occorrenti per l'alimentazione, la protezione del sinottico e l'interfacciamento con il quadro di centrale esistente ed il quadro gruppo refrigerante;
- sinottico raffigurante lo schema funzionale dell'intera centrale tecnologica (i componenti di nuova installazione ed esistenti quali gruppo refrigerante, caldaia, pompe, etc.) in grado di monitorare lo stato di lavoro o di blocco di tutti i componenti attivi l'impianto stesso, comprensivo del monitoraggio dello stato dei singoli componenti di bordo al gruppo frigorifero;
- costruito e disegnato in modo che il tatto non ne deteriori la simbologia;
- costruito con indicatori luminosi funzionanti a tensione non superiore a 24 Vac e con vita media operativa di almeno 50.000 h;
- installazione di interruttori automatici salvamotori e di contattori per l'alimentazione e la protezione del gruppo di pompaggio di nuova installazione.
- Integrazione di questi ultimi alla circuiteria ausiliaria del quadro comprensiva dell'installazione dei selettori di comando e di scambio automatico in caso di avaria della pompa in servizio;
- installazione di apposito selettore per l'abilitazione all'esercizio del gruppo refrigerante opportunamente interbloccato con lo stato di lavoro di almeno una delle pompe primarie di circolazione;
- cablaggio elettrico di tutti i componenti di nuova installazione e di tutti quelli di modifica funzionale secondo il nuovo schema di collegamento comprensivo di materiali di filatura di testaggio ed identificazione nominativa. Prove funzionali e tarature finali compreso, il tutto per dare l'opera perfettamente funzionante ed eseguita secondo la buona regola dell'arte.

Modifiche al quadro elettrico esistente in Centrale Termica al fine di rappresentare gli stati e gli allarmi sul sinottico di nuova installazione, di automatizzare la gestione delle pompe esistenti e di centralizzare il comando comprendente:

- sostituzione di tutti gli indicatori luminosi relativi ai componenti inseriti nel sinottico con opportuni tappi copriforo;

- installazione di sistema elettrico per scambio automatico su pompa di riserva in caso di anomalia su quella di servizio munita di ritardo con indicatori di stato e di blocco a led;
- installazione di minirelè di opportuna tensione (61224 V.ca) per l'interfacciamento con il sinottico per il riporto degli stati comprensivi di pulsante, indicatore meccanico e di zoccolo di collegamento;
- installazione di blocchi aggiuntivi sui contattori per il riporto degli stati dei componenti al sinottico;
- installazione di apposito commutatore di posizione per la scelta dell'assetto di lavoro per i componenti l'impianto quali: assetto estivoassetto invernale; installazione di contattori ausiliari per l'aumento di contatti di predisposizione;
- modifiche al circuito ausiliario di comando utenze per l'assegnazione di competenze nei due nuovi assetti.

Modifiche al quadro del nuovo gruppo frigo comprendente:

- installazione di relè di interfaccia con il sinottico per il riporto degli allarmi;
- installazione di blocchi aggiuntivi per il riporto degli stati dei componenti al sinottico.

Fornitura in opera di materiali per collegamenti elettrici di tutti i componenti di nuova installazione al Q.E. compreso allacciamenti, fornitura e posa in opera di raccordi, tubi flessibili, nonché dei sezionatori d'emergenza, degli accessori per la connessione, verifica del senso di rotazione e prova di funzionamento, allacciamento di apparecchiature di controllo e regolazione.

Materiali da impiegare:

- Canalina portacavi metallica in acciaio zincato, spessore 1,5÷2 mm, tipo ad alette semplici, completa di elementi di sostegno a parete, giunzioni, pezzi speciali, curve, derivazioni, coperchi di chiusura ed ogni altro accessorio per il montaggio ed il fissaggio (viteria, bulloneria, tasselli, ecc.) sezione 80x80 mm;
- Cavo di alimentazione isolato in gomma etilenpropilenica di qualità G7 sotto guaina di PVC a norma CEI 20/13 non propagante l'incendio a norma CEI 20.22 II, a contenuta emissione di gas corrosivi a norma CEI 20.37 I, conduttori a corda flessibile a tabella UNEL 35024, con marchio IMQ varie sezioni;

- Cavo flessibile in rame isolato in PVC con Marchio Italiano di Qualità, tabella UNEL 3574776, CEI 20.20 tipo H07 V.K. G/V, varie sezioni;
- Sezionatore d'emergenza tetrapolare portata 32A con cassetta IP55;
- Scatola di derivazione da esterni, grado di protezione IP 55 in PVC autoestinguento.

Riporto nel quadro di centrale termica dai due Q.E. f.m. illuminazione dei comandi di tutti i ventilconvettori esistenti eseguito mediante la posa di cavo multipolare antincendio 3x1,5 mm² inguainato entro tubo di PVC ø 20 con giunzione in grado di conferire un grado di protezione minimo IP 44, comprensivo di cablaggi sul quadro elettrico ed interblocchi con apposito orologio programmatore da comprendere nella fornitura.

Messa a punto dei sistemi di termoregolazione esistenti comprensiva di taratura dei valori e verifica funzionale di tutti i componenti in campo.

Sostituzione delle cassette e dell'interruttore d'emergenza esterno alla centrale termica, con opportuna cassetta di colore rosso e vetro frangibile e contenente un interruttore di idonea potenza per l'alimentazione sia del quadro esistente che del nuovo quadro.

Fornitura in opera di ventilconvettore per installazione sospesa a parete costituito da telaio in acciaio zincato supportante le apparecchiature principali; cofanatura in lamiera di acciaio preverniciata con vernici epossidiche colore avana; batterie di scambio termico in rame con alette continue in alluminio a tre ranghi; gruppo elettroventilatore centrifugo con motore direttamente accoppiato a tre velocità; filtro rigenerabile in fibra acrilica; griglia di mandata dell'aria corredata di pannello di comando e regolazione comprendente termostato ambiente; commutatore di velocità a tre posizioni; interruttore marciaarresto e commutatore estateinverno; corredata di valvola e detentore, accessori di montaggio.

58.4.5.5 Ventilconvettori

Saranno del tipo per installazione verticale a parete e/o a pavimento, od orizzontale a soffitto, con struttura monoblocco, costituiti essenzialmente da: mobiletto in lamiera fosfatata, verniciato a fuoco nel colore previsto; telaio in lamiera zincata con relativi pannelli isolati termoacusticamente; batteria ad alta efficienza per funzionamento ad acqua, a due o più ranghi in tubi di rame ed alette in alluminio; bacinella raccolta condensa; ventilatore centrifugo; motore elettrico a

poli schermati o a condensatore permanente, previsto a tre velocità di funzionamento; filtri in fibra sintetica rigenerabile, facilmente asportabili per la manutenzione e la relativa sostituzione; commutatore a quattro posizioni (fermomaxmediominimo); griglia distributrice dell'aria; valvola e detentore in bronzo; termostato ambiente.

In Progetto può essere previsto l'inserimento sulla tubazione di mandata di una valvola a tre vie con attacchi DN 20, completa di servocomando elettrotermico e sonda elettrotermica, per la regolazione mediante intercettazione del fluido e per lo scambio automatico estate/inverno.

La lavorazione sarà completata da tutti gli accessori di montaggio e di fissaggio, dal collegamento idraulico, dagli allacciamenti elettrici alla alimentazione, ai termostati e/o alle sonde, dalla linea di alimentazione con relativa canalizzazione. Le dimensioni, la tipologia e le caratteristiche tecniche dovranno essere conformi a quanto riportato negli elaborati di Progetto.

58.4.5.6 Aerotermi

Saranno a proiezione orizzontale o verticale per funzionamento ad acqua calda.

Costituiti essenzialmente da:

- robusta carcassa metallica verniciata a fuoco, munita di diffusore orientabile;
- batteria di scambio termico del tipo a pacco con tubi in rame ed alette di alluminio;
- elettroventilatore elicoidale con motore asincrono trifase a due velocità, a 4, 6, 8 poli; classe di protezione IP 44;
- due saracinesche in bronzo, due valvole automatiche di sfogo aria, staffe di sostegno;
- quadretto di comando installato ad altezza d'uomo completo di: termostato ambiente, commutatore di velocità 102, due teleruttori, due relè termici;
- collegamento idraulico ed allacciamenti elettrici alla linea di alimentazione ed al termostato;
- linea di alimentazione e relativa canalizzazione.

La potenzialità degli aerotermi, determinata alla velocità minima di rotazione dovrà essere riferita ad una temperatura media dell'acqua di 353 K in entrata e 338 K in uscita, con temperatura dell'aria aspirata di 283 K.

Le dimensioni, la tipologia e le caratteristiche tecniche dovranno essere conformi a quanto riportato negli elaborati di Progetto.

58.4.5.7 Serbatoio deposito combustibile

In lamiera di ferro nero dello spessore minimo di 4 mm e della capacità prevista dal Progetto, catramato esternamente, munito di certificato di prova idraulica alla pressione di 0,1 MPa; completo di: passo d'uomo con coperchio imbullonato; attacco a flangia munito di tappo per il tubo di carico; tubo di sfiato del diametro interno pari alla metà del diametro del tubo di carico e comunque non inferiore a DN 25, con bocca munita di reticella tagliafiamma posta a 2,50 m dal piano di calpestio; valvola limitatrice di carico al 90% della capacità geometrica del serbatoio; collegamento serbatoio-bruciatore completo di tubazioni in rame di aspirazione e di ricircolo, filtro gasolio, valvola multipla completa di saracinesca a strappo, rubinetto a sfera di prelievo campioni, valvola solenoide; indicatore di livello di tipo pneumatico con lettura a distanza; tubo per indicatore di livello; valvola di ritegno; collegamento equipotenziale del serbatoio con la rete di terra; pinza, con cavo flessibile di lunghezza adeguata per il collegamento equipotenziale con le autocisterne di rifornimento.

Tali collegamenti saranno effettuati, mediante bullonatura, su di una orecchietta saldata sul passo d'uomo. Sopra il passo d'uomo sarà posizionato un pozzetto, con foro di drenaggio sul fondo, completo di chiusino a chiusura battentata, di tipologia e dimensioni come indicate negli elaborati di Progetto.

La profondità di posa, valutata rispetto al piano della pavimentazione esterna, dovrà essere pari al diametro esterno del serbatoio aumentata di 1,00 m; in larghezza e lunghezza le pareti dello scavo dovranno risultare eccedenti di 20 cm le dimensioni massime del serbatoio. Dato in opera compreso: la preparazione del piano di posa, sul fondo dello scavo, con uno strato di sabbia di 20 cm, nonché la formazione di un manto avvolgente di sabbia dello spessore di 10 cm, la sabbia e la canalizzazione tra il serbatoio e la centrale termica.

58.4.5.8 Cunicolo

Il cunicolo per il passaggio di tubi dell'impianto di riscaldamento verrà eseguito con elementi prefabbricati di cemento armato vibrato dello spessore di 10 cm, costituiti da canalette e coperchi, alloggiati su un piano di posa compattato con apporto di materiale arido e sigillati nei giunti; nell'interno verranno predisposti dei baggioli in muratura per

l'appoggio delle tubazioni intervallati di 2,50 m. Per cunicoli soggetti ad infiltrazioni di acque meteoriche, il fondo dovrà avere adeguata pendenza e dovranno essere previsti gli adeguati drenaggi.

58.4.5.9 Estrattore d'aria di tipo centrifugo

Nei locali servizi igienici saranno installati, nel controsoffitto degli estrattori d'aria, del tipo a cassonetto, realizzati come da elaborati progettuali e costituiti essenzialmente da:

- armadio autoportante in lamiera zincata e plastificata, coibentate internamente con materassino fonoassorbente e autoestinguente, spessore non inferiore a 20 mm;
- gruppo ventilatore, dinamicamente e staticamente equilibrato, direttamente accoppiato a motore monofase, classe di isolamento B, con potenza non inferiore a 150 W, portata aria non inferiore a 400 m³/h (a bassa velocità) e prevalenza non inferiore a 80 Pa.

Dato in opera completo di flange di raccordo con i canali di ripresa e mandata; accessori di fissaggio e staffaggio; guaine flessibili di raccordo; pressacavi; linea di alimentazione; sezionatore rotativo 2x16 A fissato su scatola stagna ubicato a bordo macchina; opere murarie; collegamenti elettrici e quant'altro occorre.

58.4.5.10 Sistema di regolazione, comando e controllo impianti

La gestione centralizzata degli impianti di riscaldamento, condizionamento, ventilazione e delle apparecchiature ad essi collegate, saranno affidate al sistema integrato di regolazione, comando e gestione energia.

Si premette che lo scopo è quello di dotare il complesso di un efficiente sistema integrato di regolazione, comando e gestione energia per consentire la gestione centralizzata di tutte le componenti tecnologiche in esso comprese.

Il sistema di regolazione automatica, oggetto di questa specifica tecnica, è basato su una architettura ad intelligenza altamente distribuita, con proprietà DDC completamente integrata e liberamente programmabile.

In tal modo, ogni utenza sarà equipaggiata con una propria unità di regolazione e supervisione in grado di svolgere autonomamente le funzioni richieste.

Le varie unità autonome di regolazione e supervisione saranno predisposte per essere collegate, in futuro, alla unità centrale.

Dovrà essere possibile l'intervento locale, tramite un terminale operatore portatile; tale terminale si collegherà ad ogni unità autonoma e potrà guidare l'operatore in modo interattivo con una tecnica a menù, nel selezionare il punto od il parametro su cui deciderà operare.

In tal modo non sarà richiesta la conoscenza di indirizzi di punti o codici di programma.

Dal terminale operatore si potrà operare sia sulla singola unità autonoma connessa, sia sulle altre inserite sul bus di comunicazione.

Lo schema di principio globale del sistema e le quantità e tipologie degli elementi in campo saranno quelli riportati negli elaborati di Progetto.

Inoltre, tutte le apparecchiature periferiche facenti parte del sistema (sonde, organi finali di regolazione, ecc.) saranno di tipo elettronico, senza cioè alcun trasduttore, in modo da garantire una reale integrazione con i moduli di regolazione e comando.

Si richiede in particolare che le valvole di regolazione elettroniche siano garantite integralmente per un periodo minimo di 3 anni dalla data di funzionamento.

Il sistema dovrà essere corredato di dettagliato manuale d'uso e manutenzione, adeguato all'impianto specifico; altresì saranno previsti dei corsi di addestramento al personale addetto alla manutenzione.

Il sistema di controllo, regolazione e comando per gli impianti tecnologici dell'impianto, dovrà essere del tipo a microprocessore con proprietà DDC (controllo Digitale Diretto).

Saranno utilizzati più moduli di controllo e comando, anche distanti tra loro, collegati alla stessa linea di trasmissione dati (RSBUS) così da formare un sistema integrato altamente distribuito con la capacità dei moduli di trasferire automaticamente le informazioni senza il bisogno di concentratori, gateway, ecc.

Inoltre la velocità di trasmissione dovrà essere selezionabile tra i valori 1200 2400 3600 9600 baud, così anche il tipo di trasmissione potrà essere full duplex oppure half duplex.

Si richiede anche che sullo stesso bus di trasmissione siano collegati tutti i regolatori ambiente a microprocessore dei terminali, in modo di avere centralizzati tutti i punti ambiente controllati con le principali funzioni svolte dal regolatore.

In questo sistema si identificano le seguenti apparecchiature:

1) Moduli di controllo e comando RS COMPACT DDC;

- 2) Terminale operatore;
- 3) Quadro elettrico di contenimento moduli DDC;
- 4) Elementi in campo.

1) Moduli di controllo e comando «RS COMPACT DDC».

Il modulo oltre a svolgere autonomamente i compiti di regolazione e comando dovrà consentire un adattamento ottimale alle diverse configurazioni d'impianto.

Si richiede a questo scopo che la capacità massima per modulo non superi i 48 punti e non sia inferiore ai 16.

Questo livello di concentrazione per modulo permetterà in caso di mancato funzionamento di limitare al minimo la perdita dei punti controllati.

Oltre alle funzioni di regolazione, il modulo dovrà assumere quelle funzioni di comando solitamente eseguite tramite relè temporizzati, orologi, commutatori di sequenze.

L'integrazione delle funzioni di comando in uno stesso apparecchio, con le funzioni di regolazione e di gestione energia, riguardano la commutazione di stati di funzionamento di un impianto: per esempio, «valvole aperte / serranda chiusa in caso di pericolo di gelo», oppure la commutazione di valori di taratura (giorno/notte, fase di preriscaldamento).

Tramite l'integrazione delle funzioni di comando e di quelle di regolazione nel modulo, le interconnessioni dovranno essere risolte dal software, limitando così il numero delle entrate e delle uscite esterne. Inoltre si richiede che il modulo di comando e controllo dovrà collegarsi per i punti digitali direttamente dal quadro esistente di potenza senza l'ausilio ulteriore di quadri supplementari.

Costruzione fisica dei moduli.

Il modulo di controllo e comando è formato da una scheda atta per il montaggio in quadri elettrici; più moduli saranno installati direttamente uno accanto all'altro, nello stesso quadro elettrico, in modo tale che il bus di comunicazione possa essere attivato tramite le prese di servizio presenti sui moduli DDC.

Le connessioni tra i moduli e le apparecchiature periferiche (sonde, organi di regolazione, ecc.) vengono realizzate tramite morsettiere predisposte a bordo schede.

Programmi e funzioni (software).

Il software del sistema dovrà permettere la realizzazione di tutte le funzioni di regolazione, di controllo, comando e di risparmio energetico degli impianti.

Il sistema dovrà disporre di un linguaggio di programmazione estremamente semplice e funzionale che possa permettere per mezzo di un Personal Computer di servizio la soluzione delle problematiche relative ai vari tipi di impianti, costituendo un «programma utente».

Una volta costituito il «programma utente», questo dovrà essere registrato su floppy disk, per essere trasferito successivamente nel modulo di controllo e comando.

Una biblioteca delle funzioni applicative fondamentali sono:

- Sequenze di regolazione.
- Calcolo dei valori di taratura.
- Funzioni d'uscita, analogiche o digitali, con: logica di selezione, intervento manuale, funzioni a tempo, limitazione, ecc.
- Blocco di comando, analogico o digitale, con: logica di selezione, funzioni a tempo, limitazione, ecc.
- Commutatore di canale.
- Trasmettitore dati.
- Interconnessioni logiche (link logico).
- Comando entalpia.
- OSSC.
- Orologi programmatori.
- Contatore ore di funzionamento.
- Timer.
- Allarmi.

2) Terminale operatore

Nel sistema di regolazione, il terminale operatore sostituisce tutti quegli elementi indicatori e operativi che sono normalmente presenti nella regolazione tradizionale.

Le operazioni permesse da un terminale operatore saranno:

- Taratura di setpoint e impostazioni parametri.
- Impostazione dei tempi.
- Scrittura dei programmi a tempo.
- Impostazione manuale dei canali di commutazione e modi di funzionamento.

- Riporto di valori di misura, setpoint, parametri, tempi e stato dei canali di commutazione.
- Interrogazione degli allarmi.

Il riporto dei dati sul terminale operatore avverrà con brevi testi esplicativi su un display a cristalli liquidi, in modo da garantire una perfetta leggibilità.

Il terminale operatore dovrà prevedere almeno tre livelli di accesso strutturati gerarchicamente per mezzo di codici a cifre.

Il terminale dovrà condurre l'operatore attraverso una struttura ad albero al termine del quale si giungerà alle informazioni in forma di testo.

La connessione al sistema, realizzata con cavo di sez. $2 \times 0,75 \text{ mm}^2$, twistato e schermato, dovrà essere garantita: in qualsiasi punto del «RSBUS», opportunamente dotato di presa; direttamente su una porta di un modulo; oppure dal punto di controllo a distanza (Postazione Remota).

3) Quadri elettrici di contenimento apparecchiature hardware e logica ausiliaria.

Il grado di protezione dei quadri non dovrà essere inferiore ad IP 44.

La carpenteria sarà realizzata in lamiera pressopiegata con spessore 20/10 mm, verniciata epossidicamente.

Il quadro sarà realizzato con portina frontale trasparente in plexiglas apribile a cerniera, serratura a chiave.

I moduli di controllo verranno fissati sul fondo mediante barra a profilato DIN. All'interno del quadro si dovranno posizionare delle canaline vuote per il passaggio cavi.

L'alimentazione, i trasformatori, le lampade spia ed i morsetti elettrici atti a tale scopo devono possibilmente essere posizionati in alto.

4) Elementi in campo

- Sensore di temperatura - Sensore elettronico di temperatura con alto coefficiente di variazione della resistenza a fronte di una variazione unitaria di temperatura allo scopo di assicurare un'alta risoluzione della misura. I campi di misura del sensore dovranno essere diversi in modo da poter scegliere quello più adatto all'applicazione. L'applicazione potrà essere da: ambiente, canale, esterno, immersione.
- Trasmettitore di umidità - Trasmettitore elettronico di umidità relativa, elemento sensibile costituito da un condensatore, in grado di assorbire il vapore acqueo dell'ambiente e di variare in conseguenza la sua capacità. I trasmettitori dovranno essere

disponibili nella versione ambiente e in quella da canale. Campo di misura: 10÷90% UR.

- Valvola a tre vie miscelatrice modulante per acqua calda o fredda - Valvola servocomandata per acqua calda e refrigerata a tre vie miscelatrice, corpo in ghisa PN 16, filettato maschio, completo di manicotti, per DN < 50; flangiata per DN > 50; servocomando di tipo elettromagnetico od elettronico per DN > 100; premistoppa a perfetta tenuta, sia a caldo che a freddo; sede ed otturatore in acciaio. Le valvole devono essere del tipo bilanciato, complete di comando manuale e di dispositivo di ritorno in posizione di riposo.
 - Caratteristica di lavoro: lineare.
 - Capacità di regolazione KVS/KVR > 500.
 - Valvola a tre vie per piccole portate
 - Valvola magnetica miscelatrice a tre vie.
 - Corpo in bronzo PN 16.
 - Otturatore in acciaio.
 - Disponibile in vari KVS per una corretta scelta del diametro necessario.
 - Servocomando per serranda
 - Servocomando per serranda con movimento assiale per regolazione modulante o tuttoniente con ritorno a molla nei casi richiesti.
 - Accoppiamento diretto alla leva della serranda senza aste intermedie.
 - Protezione: IP 54.
- Pressostato differenziale - Pressostato differenziale per indicazione di flusso e controllo filtri sporchi in canali d'aria, completo di sistema di taratura e scale di indicazione dei valori.
 - Campi di misura: 0,2÷2 / 0,5÷5 mbar.
 - Portata contatti: 1 A, 250 Vca.
 - Protezione: IP 54.
- Termostato antigelo - Termostato elettrico antigelo di tipo con elemento sensibile di media (lunghezza del capillare: 6 m).
 - Contatto in commutazione.
 - Protezione: IP 50.
 - Campo di misura: 5÷ +15 °C.
 - Differenziale fisso: 1 °C.
 - Portata contatti: 10 (2) A, 250 Vca.

- Termostato elettronico da inserzione
- Termostato elettrico del tipo a bulbo con possibilità di taratura manuale del tipo di commutazione.
 - Protezione: IP 43.
 - Campo di misura: 35÷95 °C.
 - Differenziale fisso: 3÷5 °C.
 - Portata contatti: 10 (2) A, 250 Vca.

58.4.6 Impianto elettrico, telefonico, antenna TV

58.4.6.1 Impianto elettrico per illuminazione, energia industriale e forza motrice.

Possono essere previsti nelle seguenti tipologie:

- impianto incassato in esecuzione normale;
- impianto incassato in esecuzione stagna;
- impianto in vista staffettato alle strutture portanti, in esecuzione stagna;
- impianto installato entro canalette portacavi in PVC.

Si considera finito l'impianto elettrico quando sarà realizzato completo di:

rete di distribuzione e di terra comprendente tra l'altro le linee dorsali e le diramazioni a partire dal quadro elettrico principale;

- la fornitura e posa in opera di tutti i materiali occorrenti: tubazioni di polivinile, conduttori di rame, cassette e scatole di derivazione, apparecchi di comando, prese, ecc.;
- l'assistenza muraria compreso materiali, mano d'opera e ponteggi;
- gli allacciamenti, i cablaggi e quant'altro necessario per dare l'impianto completo e funzionante.

58.4.6.2 Canalette portacavi

In PVC rigido autoestinguento con Marchio IMQ conformi alle Norme CEI 238 e 2319, costituite da un elemento di fondo a scomparti destinato all'alloggiamento di cavi elettrici, telefonici, di antenna TV ecc., da un elemento di chiusura a coperchio di colore previsto nel Progetto e dall'impiego di pezzi speciali quali angolari, incroci, giunti, terminali, ecc..

Le canalette possono essere previste nelle seguenti tipologie:

- canalette portacavi aventi funzione di battiscopa;
- canalette portacavi aventi funzione di cornice;
- canalette portacavi semplici ad uso esclusivo portacavi.

La lavorazione sarà completata con il fissaggio delle canalette alle pareti o su apposite staffe o altri accessori.

La tipologia, le dimensioni e i sistemi di fissaggio saranno conformi a quanto riportato negli elaborati di Progetto.

58.4.6.3 Tubazioni protettive Casette di derivazione Passerelle portacavi

- Tubazioni

In PVC rigido autoestinguente di colore nero o grigio con Marchio IMQ conformi alle Norme CEI 238.

Le caratteristiche delle tubazioni protettive da impiegare dovranno essere adeguate alla tipologia degli impianti e precisamente:

- tubi serie leggera: con resistenza allo schiacciamento non inferiore a 35 kg/5cm a 20 °C per canalizzazioni incassate nelle pareti e/o soffitto, compreso scatole rompitratta in materiale termoplastico;
- tubi serie pesante, filettati: per canalizzazioni in vista staffettate alle strutture portanti: in osservanza alle norme internazionali IEC/CEI 423;
- tubi serie pesante: con resistenza allo schiacciamento non inferiore a 75 kg/5cm a 20 °C per canalizzazioni incassate sotto pavimento.

Le tubazioni dovranno essere poste in opera, complete dei relativi accessori (manicotti, curve, scatole rompitratta e di derivazione, accessori di fissaggio, opere murarie) in materiale termoplastico, seguendo di norma tracciati rettilinei, in verticale o in orizzontale, con ampie curve di raccordo nei cambiamenti di direzione.

Negli impianti in vista i tubi dovranno essere fissati alle strutture portanti a mezzo di opportuni collari o staffe di ancoraggio posti ad interasse non superiore a 1,00 m con giunti e raccordi sigillati atti a garantire un grado di isolamento pari a IP 55.

Il diametro dei tubi dovrà essere tale che il rapporto tra la somma delle sezioni dei conduttori e la sezione interna del tubo non sia superiore a 0,5.

Tutte le tubazioni dovranno essere provvisti di filo di ferro zincato, da utilizzare come sonda pilota, per l'introduzione dei cavi. Le tipologie e le dimensioni saranno conformi a quanto riportato negli elaborati di Progetto.

- Cavidotti

In PVC autoestinguente, serie pesante, con resistenza alla schiacciamento non inferiore a 250 kg/dm, per canalizzazioni interrate, provvisti di bicchiere ad una estremità, per agevolare l'introduzione e lo sfilamento dei cavi e con striscia elicoidale gialla, conforme alle norme CEI 2329. I giunti saranno sigillati con idoneo collante.

La profondità di posa dei cavidotti dovrà essere almeno 0,80 m riferita alla generatrice superiore e, per tracciati molto lunghi, sono previsti dei pozzetti rompitratta ad intervalli di 30÷40 m, se non diversamente indicato in Progetto; i pozzetti saranno completi di chiusini, di tipologie come indicate in Progetto.

Il tubo sarà steso su uno strato di materiale fino, di spessore non inferiore a 10 cm e con leggera monta al centro, in modo da facilitare il deflusso di eventuali infiltrazioni d'acqua verso i pozzetti; verrà poi rinfiato e ricoperto con lo stesso materiale per uno spessore non inferiore a 15 cm o rivestito in calcestruzzo, secondo le indicazioni progettuali.

Il riempimento successivo dello scavo potrà essere costituito da materiale di risulta dallo scavo stesso costipato per strati.

Per i cavidotti non sono ammesse curve; eventuali cambi di direzione saranno realizzati mediante pozzetti d'angolo forniti di chiusino come sopra specificato; ogni tubo sarà provvisto di filo di ferro zincato, da utilizzare come sonda pilota, per la successiva introduzione dei cavi.

Scatole e cassette di derivazione e da frutto

Le scatole e cassette di derivazione e/o da frutto (atte a contenere interruttori, deviatori, prese, ecc.) in materiale termoplastico autoestinguente, dovranno presentare elevata resistenza agli urti, agli agenti chimici ed atmosferici ed al calore. Dovranno essere adatte alla tipologia dell'impianto da realizzare (incassato e/o a vista, con tubi e/o con canalette, ecc.) e corrispondere a quanto prescritto dalle Norme CEI ed UNEL.

Negli impianti normali è richiesto un grado di protezione non inferiore a IP 407; negli impianti stagni il grado di protezione dovrà essere non inferiore a IP 557 utilizzando, tra l'altro, passacavi, raccordi filettati e pressacavi previsti.

- Passerelle

Le passerelle portacavi saranno ottenute da lamiera pressopiegata e quindi zincata a fuoco per immersione in bagno di zinco secondo le norme CEI 76 o in PVC rigido autoestinguente.

Dovranno avere spessore minimo 1,2 mm, a bordo rinforzato e saranno sostenute da appositi sostegni in acciaio inox regolabili in altezza con tolleranza ± 100 mm ottenuti da barra filettata di diametro non inferiore $\varnothing=20$ mm, ovvero da apposite mensole o staffe zincate a fuoco e regolabili in altezza con tolleranza ± 20 mm. Inoltre, verranno utilizzati gli occorrenti pezzi speciali quali giunti, angolari, incroci, terminali e accessori di fissaggio.

Le tipologie, le dimensioni e i sistemi di fissaggio saranno conformi a quanto riportato negli elaborati di Progetto.

58.4.6.4 Cavi e conduttori

Cavi per energia elettrica, segnalazioni e comandi

Dovranno rispondere alle seguenti Norme:

- CEI 2013 (Cavi isolati con gomma etilenpropilenica, sottoguaina di PVC, con grado di isolamento superiore a 3);
- CEI 2014 (Cavi isolati in PVC di qualità R2, sottoguaina di PVC, con grado di isolamento superiore a 3);
- CEI 2020 (Cavi isolati con PVC, con tensione nominale non superiore a 450/750 V);
- CEI 2022 (Prova dei cavi non propaganti l'incendio);
- CEI 2035 (Prova su cavi elettrici sottoposti al fuoco);
- CEI 2037 (Prove sui gas emessi durante la combustione di cavi elettrici);

ed essere impiegati soltanto materiali di tipo non propagante l'incendio ed a ridotte emissioni di fumi e gas tossici per i quali risulti concesso il marchio di qualità.

Le sezioni e tipologie dei cavi dovranno essere quelle indicate in Progetto e comunque non dovranno essere inferiori a quelle minime previste dalle Norme CEI 2021 (Calcolo delle portate dei cavi elettrici).

Il grado di isolamento minimo dei cavi dovrà essere:

- cavi unipolari grado 3
- cavi multipolari grado 4

La colorazione dei cavi sottoguaina dovrà essere conforme alle Norme in vigore e precisamente:

- giallo verde riservato esclusivamente alla terra;
- blu riservato al neutro;
- nero, marrone e grigio per le fasi R, S e T.

Giunzioni di cavi e derivazioni in tratti interrati o intubati potranno essere effettuati esclusivamente:

in pozzetti ispezionabili con impiego di appositi connettori stagni o muffole a colata di resina (del tipo ispezionabile e riutilizzabile per i cavi B.T.);

in scatole e cassette di derivazione adeguate con impiego di apposite morsettiere, connettori o terminazioni. Sono assolutamente vietate giunzioni e derivazioni dei cavi entro tubi protettivi.

- Dispensori di terra - Dovranno rispondere alle Norme per gli impianti di messa a terra, CNRCEI 118 (Fasc. 176). Il dispersore di terra sarà costituito da:
 - elementi in acciaio ramato del diametro 18 mm, ciascuno della lunghezza di 1,50 m, sovrapponibili tra loro mediante manicotti filettati; infissi nel terreno a profondità non inferiore a 3,00 m e protetti in sommità da un pozzetto in cemento armato delle dimensioni interne non inferiore a 40x40x40 cm, munito di chiusino in conglomerato cementizio armato carrabile battentato. Ogni dispersore sarà dotato di almeno due morsetti a vite in ottone cadmiato;
 - elementi in acciaio zincato a caldo di lunghezza 3,00 m, in profilati a «T» od «a croce», della sezione minima di 50x50x5 mm, o in tubolare del diametro $\varnothing=42$ mm e spessore $> 2,5$ mm, portante saldata una staffa con due o tre fori del diametro $\varnothing=10$ mm, con relativi bulloni in acciaio inox per l'allaccio alla rete di terra; infisso nel terreno e protetto in sommità da un pozzetto in cemento armato delle dimensioni interne di 40x40x40 cm, munito di chiusino in cemento armato carrabile battentato.
- Rete di collegamento dei dispersori di terra - Sarà realizzata:
 - in vista con conduttori in piatto di acciaio zincato a caldo;
 - interrata con conduttori in corda di rame nudo, posta entro scavo, di profondità minima indicata in Progetto, su letto di terreno vegetale (humus), avente spessore non inferiore a 10 cm; verrà poi ricoperta con lo stesso terreno per uno spessore non inferiore a 20 cm; il riempimento successivo dello scavo sarà costituito da materiale di risulta, costipato per strati;
 - entro canalizzazioni con conduttori in corda di rame rivestita, tipo N07VK di colore giallo/verde.

La tipologia e le dimensioni saranno conformi alle indicazioni di Progetto; verranno utilizzati tutti gli accessori occorrenti per i collegamenti compreso le minuterie (bulloni in acciaio inox, morsetti in ottone cadmiato, capicorda stagnati, ecc.).

- Rete di protezione dalle scariche atmosferiche - Dovrà essere conforme alle norme CEI 811. Alla base degli edifici, per un'altezza non inferiore a 2,50 m, i conduttori dovranno essere introdotti entro tubi di acciaio zincato e saldati ai tubi stessi in entrata e in uscita. Conduttori e tubi protettivi dovranno essere fissati con staffe alle strutture portanti. Le giunzioni dei conduttori dovranno essere fatte o mediante morsetti o saldature o chiodature. La rete di protezione esterna sarà realizzata:
 - con conduttori di acciaio zincato a caldo in tondo o piatto;
 - con conduttori in corda di rame nudo.

La lavorazione dovrà comprendere: le discese, il fissaggio dei conduttori alle strutture portanti; i relativi distanziatori; i collegamenti in corrispondenza degli incroci ed alla rete di terra; gli accessori di posa (morsetti, capicorda, bulloneria, ecc.).

La tipologia e le dimensioni saranno conformi alle indicazioni di Progetto, supportate dai risultati della relazione di calcolo, come prevista dalla citata Norma CEI 81/1.

- Collegamenti equipotenziali - I collegamenti equipotenziali tra strutture metalliche e rete di terra, secondo quanto previsto dalla norma CEI 648, verranno realizzati con conduttori in acciaio zincato a caldo o con conduttori in corda di rame, nuda o rivestita con isolamento tipo N07VK di colore giallo/verde. Il collegamento comprenderà inoltre: il fissaggio dei conduttori, gli accessori di posa (morsetti, capicorda, bulloneria, ecc.), cavidotti di protezione. La tipologia e le dimensioni saranno conformi alle indicazioni di Progetto.

58.4.6.5 Apparecchi

- Apparecchi di comando - Saranno da 10 A o da 16 A, del tipo componibili, posti entro scatole da frutto da incasso o in vista stagni, a seconda della tipologia degli impianti, completi di supporti e placche. Gli apparecchi di comando sono:
 - gli interruttori e i relè interruttori che saranno del tipo unipolare o bipolare negli impianti in esecuzione normale, mentre saranno del tipo bipolare negli impianti di tipo stagno;

- i deviatori, invertitori, pulsanti, prese 2x10 A+T;
- le prese 2x16 A+T che saranno sempre munite di interruttore bipolare e fusibile o di interruttore magnetotermico;
- le prese doppie 2x10 A+T + 2x16 A+T con interruttore bipolare e fusibile o di interruttore magnetotermico, che saranno alimentate da 2 linee separate;
- le prese interbloccate CEE che saranno del tipo con fusibili.
- Apparecchi da quadro - saranno del tipo:
 - interruttore automatico magnetotermico, di tipo modulare, bipolare o tetrapolare e portata nominale secondo le indicazioni di Progetto, adatto per installazione su profilato DIN, tensioni 220÷380 V c.a., con potere di interruzione 10÷15 kA/220V;
 - interruttore automatico magnetotermico differenziale, di tipo modulare, bipolare o tetrapolare, portata nominale e sensibilità secondo le indicazioni di Progetto, adatto per installazione su profilato DIN, per tensioni 220÷380 V c.a., con potere di interruzione 10 kA/220V;
 - interruttore automatico magnetotermico, di tipo scatolare, tetrapolare, con potere di interruzione 16 kA/380 V e regolazione termica 0,8÷1 In;
 - interruttore automatico magnetotermico differenziale, di tipo scatolare, tetrapolare, con potere di interruzione 16 kA/380 V con sensibilità regolabile da 0,03 a 6 A, ritardo all'intervento regolabile tra 0 e 6 s e regolazione termica 0,8÷1 In;
 - contattori, di tipo tetrapolare, con bobine di tensione adeguata alle caratteristiche del circuito di comando e protette da fusibili. È previsto che il contattore sia corredato di relè termico, di tipo tripolare differenziale, dotato di: dispositivo di protezione contro la mancanza di fase e pulsante di reinserzione manuale; autocompensazione della temperatura da 248 a 328 K;
 - terna di lampade spia, segnalante la presenza tensione in rete, del tipo a scarica o survoltate, protette da fusibili sulle tre fasi, per installazione da quadro;
 - gruppo voltmetrico composto da: voltmetro elettromagnetico per c.a., di portata 300 V f.s., ad inserzione diretta completo di interruttore e fusibile;

- gruppo voltmetrico composto da: voltmetro elettromagnetico per c.a., di portata 500 V f.s., ad inserzione diretta completo di commutatore a 7 posizioni e fusibile;
- gruppo amperometrico, composto da amperometro elettromagnetico per c.a. di portata 5 A f.s. (scala secondo le necessità, fino a 200 A), riduttore amperometrico e fusibili.

58.4.6.6 Corpi illuminanti

Saranno forniti completi di lampade, reattori ad alto rendimento, starter, condensatori di rifasamento per $\cos\phi > 0,95$, morsettiere ecc.. Quando previsto in Progetto, alcune plafoniere saranno dotate di complessi elettronici di conversione (inverter), in grado di alimentare le stesse lampade in assenza di tensione da rete/gruppo, mediante batterie ricaricabili al NiCd, con autonomia non inferiore a due ore (cablaggio S.A.).

Le plafoniere, atte a contenere una o più lampade, di potenza e tipo come indicato negli elaborati di Progetto, dovranno avere le seguenti caratteristiche:

- plafoniere normali e/o da incasso con:
 - corpo in robusta lamiera di acciaio verniciato a fuoco, avente grado di protezione non inferiore a IP 20;
 - schermo a lamelle paraboliche in alluminio purissimo anodizzato brillantato, a ridotto abbagliamento, fissato mediante dispositivo di apertura a clips;
 - reattore ad alto rendimento; starter; condensatore di rifasamento; morsettiere; lampade tubolari fluorescenti ad alta efficienza; pressatubi; cablaggio; collegamento alla rete di distribuzione.
- plafoniera normale con:
 - corpo in robusta lamiera di acciaio verniciato a fuoco di colore bianco, avente grado di protezione non inferiore a IP 40;
 - coppa autoestinguente in plexiglas o metacrilato stampata ad iniezione in un solo pezzo, a superficie prismatica o lenticolare, fissata mediante dispositivi in acciaio zincato;
 - reattore ad alto rendimento; starter; condensatore di rifasamento; morsettiere; lampade tubolari fluorescenti ad alta efficienza; pressatubi; cablaggio; collegamento alla rete di distribuzione.
- plafoniera stagna autoestinguente con:

- corpo in polycarbonato stampato ad iniezione, avente grado di protezione non inferiore a IP 55;
 - riflettore porta cablaggio in lamiera di acciaio verniciata in bianco;
 - schermo in polycarbonato, internamente prismaticizzato e liscio esternamente, fissato con scrocci in acciaio inox;
 - reattore ad alto rendimento; starter; condensatore di rifasamento; morsettiere; lampade tubolari fluorescenti ad alta efficienza; pressatubi; cablaggio; collegamento alla rete di distribuzione.
- plafoniere per luce di emergenza.
 - Gli apparecchi, con funzione di illuminazione di emergenza per segnalazione, saranno conformi a quanto previsto dalla normativa vigente sui segnali, nazionali e internazionali (UNI 7543 UNI 7546, Direttive CEE n. 77/576, ecc.), avranno schermo serigrafato tale da permettere una buona lettura del segnale, lampada fluorescente, batterie ricaricabili aventi autonomia minima di 120 min e carica batterie in tampone ad accensione automatica in assenza di tensione in rete, grado di protezione IP 40 in esecuzione normale e IP 65 in esecuzione stagna.
 - Gli apparecchi, di tipo autoestingente, saranno forniti di: batterie; carica batterie; supporti; accessori; cablaggi; lampade di tipo fluorescenti; fissaggio; linea di alimentazione con relativa canalizzazione.
 - Quando l'apparecchio è installato in corrispondenza di porte o varchi d'uscita, dovrà garantire un illuminamento non inferiore a 5 lux ad 1 m dal piano di calpestio, come stabilito dalla norma CEI 6410.
 - Plafoniera antideflagrante.
 - Plafoniera antideflagrante in esecuzione Exd (C.E.I.) oppure Exe (V.D.E.), con grado di protezione IP 65, atta a contenere una lampada fluorescente tubolare da 36 W; completa di: reattore ad alto rendimento, starter, morsettiere, lampade e tubazione interna al locale in esecuzione antideflagrante.

58.4.6.7 Palo luce conico da 8 m f.t. $\varnothing=127/60$ mm

Il palo luce, di forma diritta, conica, sarà ottenuto da laminazione a caldo di tubi saldati elettricamente a resistenza.

Il palo, realizzato in acciaio calmato antinvecchiante con caratteristiche non inferiore al tipo Fe 430, secondo la normativa UNI EN 10025, avente diametro di base non inferiore a 127 mm, diametro in testa 60 mm, altezza totale non inferiore a 8,80 m, altezza fuori terra 8,00 m, spessore non inferiore a 3,6 mm; dopo la laminazione, sarà sottoposto alla lavorazione per la predisposizione di: asola di dimensioni 150x80 mm per il passaggio cavi della linea di alimentazione in arrivo e in partenza; asola di dimensioni 186x45 mm per l'alloggiamento della morsettiera da incasso, del tipo tetrapolare, per la derivazione e sezionamento della linea di alimentazione; saldatura di piastra e/o bullone, all'interno del palo, per l'ancoraggio dell'impianto di terra. A predisposizione ultimata, il palo sarà sottoposto al trattamento di zincatura a caldo per immersione, eseguita secondo le prescrizioni delle norme CEI 76 (1968), previa preparazione della superficie interna ed esterna mediante lavaggio, decappaggio, flussaggio e successivo trattamento di finitura della superficie zincata; lo strato di zinco depositato dovrà avere: spessore non inferiore a 78 μm e massa non inferiore a 550 g/m².

Il palo sarà posto in opera all'interno di un plinto, di dimensioni come riportato negli elaborati di Progetto, concentrico con il foro del plinto, bloccato in posizione di perfetta perpendicolarità mediante cunei o sistemi equivalenti; verranno posati uno o più tubi in PVC flessibile $\varnothing=50$ mm, serie pesante, per la protezione e sfilabilità dei cavi dal pozzetto alla morsettiera attraverso i fori predisposti nel plinto e l'asola nel palo; il palo verrà fissato mediante riempimento del foro con sabbia di fiume, intasata con acqua. Intorno al palo, a filo plinto, verrà realizzato un collarino in malta cementizia di spessore non inferiore a 5 cm, per il definitivo bloccaggio.

Il palo sarà corredato di morsettiera da incasso, adatta per asole da 186x45 mm, di tipo tetrapolare, a doppio isolamento, predisposta per: linea di ingresso, linea di uscita e derivazione protetta da fusibile fino a 8 A; l'asola sarà chiusa da portello in lega di alluminio pressocolata, con meccanismo azionabile con chiave triangolare, completo di guarnizione in PVC, atta a garantire un grado di protezione non inferiore a IP 549.

58.4.6.8 Armatura stradale Naa.p. 400 W

Armatura stradale ad elevato rendimento, predisposta per attacco testapalo o sbraccio laterale, con isolamento in classe II e grado di

protezione IP 66, con: corpo in poliestere termoindurente; carenatura in polipropilene; vano ottico; vano alimentazione.

Il vano ottico sarà costituito da: ottica in vetro metallizzato a caldo, coppa di chiusura in vetro bombato e da gruppo portalampada regolabile.

Il vano alimentazione dovrà essere cablato con i componenti principali, quali alimentatore, accenditore e lampada, appartenenti alla stessa casa costruttrice in modo da garantire la massima compatibilità tra i medesimi.

Particolare cura dovrà porsi nel collegamento con la linea di alimentazione, realizzata con cavo a doppio isolamento, sezione non inferiore a $2 \times 2,5 \text{ mm}^2$, tale da garantire, a impianto ultimato, il grado di isolamento in Classe II.

58.4.6.9 Quadri elettrici

I quadri elettrici di B.T. saranno conformi alle Norme CEI, in particolare CEI 1713, ed alle raccomandazioni della Commissione Elettrotecnica Internazionale per quadri prefabbricati a bassa tensione Fasc. n. 4391973.

Ogni componente elettrico e meccanico sarà in grado di sopportare indefinitamente la tensione e corrente nominali senza che si producano difetti d'isolamento o sovratemperature, nonché le sollecitazioni termiche e dinamiche conseguenti alle correnti di guasto previste.

Dovranno essere del tipo ad armadio, con grado di protezione non inferiore a IP 55 a portelle chiuse e IP 20 a portelle aperte per impianti in esecuzione stagna e con grado di protezione non inferiore a IP 40 negli ambienti in esecuzione normale; saranno costituiti essenzialmente da:

- cassonetto di contenimento a fondo chiuso, se posto in opera incassato nelle pareti oppure fissato in aderenza alla stesse; a fondo aperto se poggiato a pavimento; di tipologia e dimensioni come riportate negli elaborati di Progetto; dovrà essere di adeguata profondità, in lamiera di acciaio fosfatata e verniciata con polveri epossipoliestere;
- pannello portapparecchiature, incernierato al cassonetto di contenimento; tale pannello dovrà essere fornito di tutte le aperture, feritoie e fori passanti per l'alloggiamento delle apparecchiature stesse; aperture, feritoie e fori dovranno essere a taglio netto con bordi opportunamente arrotondati; non sono ammessi pannelli con asolature non finemente eseguite;

- portello di chiusura incernierato al cassonetto, munito di cristallo temperato e maniglia di chiusura con serratura.

Il cablaggio interno del quadro verrà realizzato con conduttori unipolari di rame ricotto, a corda flessibile, isolati in PVC, tipo N07VK, di sezione adeguata, posti entro canalina di cablaggio; colorazione secondo la normativa CEI.

Le terminazioni dei singoli conduttori dovranno essere dotate di appositi capicorda di tipo a puntale, forchetta o ad occhiello, a seconda delle esigenze di collegamento.

Tutti i conduttori, sia in corrispondenza delle morsettiere, sia in corrispondenza delle apparecchiature, saranno dotati di identificazione numerata in accordo a quanto indicato sugli schemi di cablaggio.

Per i circuiti elettronici sarà impiegato cavo schermato di adeguate caratteristiche.

Dove necessario si farà uso di sbarre in rame ampiamente dimensionate.

Sarà prevista una sbarra di terra alla quale saranno collegate le parti metalliche delle apparecchiature, i conduttori di terra delle linee in ingresso e in partenza dal quadro.

Per l'ammarraggio dei cavi, in ingresso e in partenza, saranno previste apposite traverse; le morsettiere ed i connettori per il collegamento dei cavi esterni saranno sistemate in basso o di fianco, in posizione facilmente accessibile.

I morsetti saranno del tipo componibile con viti di serraggio antiallentamento a testa affondata o preisolata per evitare eventuali contatti accidentali.

Saranno previsti un numero minimo di morsetti disponibili pari al 10% di quelli utilizzati; la siglatura dei morsetti sarà in accordo a quanto indicato sugli schemi di cablaggio.

Per la sicurezza del personale saranno previste coperture isolanti di protezione per i morsetti che risultassero sotto tensione anche a quadro disinserito; tali coperture porteranno stampata una scritta o simbolo di preavviso di pericolo.

Il grado di isolamento non sarà inferiore a 2,5 kV di prova.

L'Appaltatore dovrà provvedere all'aggiornamento o alla redazione degli schemi unifilari da consegnare a fine lavori.

In riferimento alla Norma CEI EN 60439 (CEI 1713/1) «Apparecchiature assiemate di protezione e di manovra per Bassa Tensione», la Ditta costruttrice del quadro dovrà rilasciare la dichiarazione di conformità.

Tale dichiarazione, unitamente alla dichiarazione di conformità dell'impianto, rilasciata dall'Appaltatore, a fine lavori, dovrà essere consegnata alla Direzione Lavori.

58.4.6.10 Derivazioni impianto telefonico

La tubazione vuota dell'impianto telefonico e/o trasmissione dati si considera a partire dal pozzetto di derivazione esterno al fabbricato.

Le derivazioni comprendono: la fornitura e posa in opera delle tubazioni principali e secondarie in polivinile dielectrix, incassate nelle murature e/o sottopavimento o in vista staffettate alle strutture portanti, secondo le indicazioni di Progetto; delle cassette box in lamiera verniciata con coperchio a cerniera con serratura a chiave, complete di morsettiere di permutazione, delle cassette stagne di derivazione a pavimento in ghisa con coperchio in alluminio, delle cassette di derivazione a parete in bachelite; delle scatole omologate. Quando previsto in Progetto le derivazioni saranno complete di cavo e presa di tipo unificato.

La tipologia, percorso, la quantità e dimensione delle canalizzazioni, nonché il tipo di cavo saranno indicati negli elaborati progettuali.

58.4.6.11 Impianto telefonico

L'impianto telefonico sarà costituito essenzialmente da:

a) Centralino telefonico

Centralino per impianto telefonico di tipo elettronico, da installare nel locale piantone, idoneo per il collegamento con almeno quattro linee esterne e con almeno 20 apparecchi interni, espandibile fino a 40, con la possibilità di abilitare o no il collegamento diretto dei singoli apparecchi con la linea esterna e di consentire il collegamento dei singoli apparecchi fra di loro. Dato in opera compreso il posto operatore, il collegamento con le linee esterne e gli apparecchi interni, l'istruzione al personale addetto al servizio;

b) tubazione e cavo telefonico

La tubazione per l'impianto telefonico si considera a partire dal pozzetto di derivazione esterno al fabbricato.

Le derivazioni comprendono: la fornitura e posa in opera delle tubazioni principali e secondarie in polivinile dielectrix, incassate nelle murature e/o sottopavimento o in vista staffettate alle strutture portanti, secondo le indicazioni di Progetto; delle cassette box in lamiera verniciata con coperchio a cerniera con serratura a chiave, complete di morsettiere di permutazione, delle cassette stagne di

derivazione a pavimento in ghisa con coperchio in alluminio, delle cassette di derivazione a parete in bachelite; delle scatole omologate; cavo e presa di tipo unificato.

La tipologia, percorso, la quantità e dimensione delle canalizzazioni, nonché il tipo di cavo saranno indicati negli elaborati progettuali.

c) Apparecchio telefonico

L'apparecchio telefonico sarà del tipo idoneo:

- per collegamento con centralino elettronico di cui al punto a);
- per effettuare chiamate interne agli altri apparecchi e, se abilitato, effettuare direttamente chiamate esterne.

Con l'apparecchio è compresa la fornitura del cavo di collegamento e la spina, di tipo omologata.

58.4.6.12 Antenna TV

- Impianto di antenna

L'impianto è costituito essenzialmente da antenna, palo portantenna e centralina a larga banda, di capacità variabile da quattro a cento derivazioni.

Il palo telescopico dovrà essere in acciaio zincato di altezza non inferiore a 6,00 m, diametro $\varnothing > 25$ mm e spessore 1,5 mm, con giunzioni antisfilamento e bulloni di blocco fra gli elementi; il palo sarà ancorato con le occorrenti staffe in acciaio zincato alle strutture portanti e controventato con tre tiranti in filo di ferro zincato, muniti ciascuno di tenditore a vite.

Quando previsto in Progetto, il sistema di antenna dovrà essere collegato all'impianto di terra. L'antenna VHF, UHF ad a larga banda (canali 21÷69) dovrà essere ad elementi in lega leggera.

La centralina dovrà essere a larga banda, autoalimentata, in contenitore metallico pressofuso predisposto per l'amplificazione a parete, completamente schermata; provvista di vari ingressi dotati di attenuatori regolabili 0÷20 dB per ogni ingresso, con amplificazione VHF e UHF separate; sarà collegata con le varie antenne con cavo schermato di tipo coassiale.

Capacità e caratteristiche tecniche come riportate in Progetto.

- Derivazioni

La tubazione vuota delle derivazioni per l'impianto di antenna TV si considera a partire dalla centralina (o dalla probabile zona di installazione).

Le derivazioni comprendono: le canalizzazioni, principali e secondarie, in tubi in PVC e/o canalette, con percorso secondo le indicazioni di Progetto, le cassette di derivazione e rompitratta, le scatole da frutto, supporti e placca.

Quando previsto, negli elaborati di Progetto, le derivazioni dovranno essere completate con il cavo coassiale schermato per antenna, a bassa perdita, i partitori di linea, le prese coassiali per antenna TV.

58.4.6.13 Ventilatori elicoidali da parete

Il ventilatore elicoidale da parete per espulsione diretta all'esterno, del tipo con motore monofase, di portata indicata negli elaborati di Progetto, è costituito essenzialmente da:

- corpo portamotore in materiale termoplastico, avente isolamento di grado "B";
- carter interno munito di griglia ad alette mobili con comando di chiusura automatica a ventilatore spento;
- griglia esterna frangipioggia;
- flange di ancoraggio alla struttura portante;
- guarnizioni antivibrazioni.

Sarà dotato di apparecchio di comando, posto in posizione accessibile, ad altezza d'uomo, collegato al ventilatore con impianto stagno; dall'allacciamento del ventilatore alla rete di alimentazione; dalla linea di alimentazione con relativa canalizzazione. Per portate superiori ai 500 m³/h l'apparecchio di comando sarà dotato di variatore di velocità e reversibilità di rotazione.

Portate e caratteristiche sono indicate in Progetto.

58.4.6.14 Torrette ventilatore radiale

Da installare su tetto per estrazione libera o da condotto di ventilazione, del tipo con motore monofase o trifase, a bassa velocità (circa 1000 giri/min), di portata come indicato negli elaborati di Progetto misurata alla pressione statica di 0,25 mbar, costituita essenzialmente da: controtelaio di base da premurare; struttura di base con staffe; gruppo motoventilatore con incorporato limitatore termico, isolamento elettrico in classe «B» e grado di protezione non inferiore a IP 44; griglia e cappello di protezione; morsettiera a tenuta stagna; serrande a gravità e boccaglio di raccordo; griglia inferiore di protezione.

Le parti metalliche saranno realizzate in robusta lamiera di acciaio zincato a caldo e protette con pittura a base di resina epossidica. La

torretta sarà completa di: comando con commutatore a due velocità, posto in posizione accessibile ad altezza d'uomo; collegamento alla torretta con impianto stagno; allacciamento dell'apparecchio alla rete di alimentazione; linea di alimentazione con relativa canalizzazione.

58.4.6.15 Gruppo elettrocompressore d'aria

Di potenza, volume spostato e pressione d'esercizio come riportato negli elaborati di Progetto, costituito essenzialmente da: motore elettrico trifase (isolato classe F) e compressore bicilindrico bistadio posto sul serbatoio su supporti antivibranti, collegati con trasmissione diretta; raffreddatore finale; dispositivo scarico condensa; serbatoio; pressostato; valvola di sicurezza; manometri; filtro silenziatore in aspirazione; organo di comando e telesalvamotore; raccordo antivibrante con la rete di distribuzione dell'aria compressa; collegamento elettrico in esecuzione stagna tra motore e organo di comandotelesalvamotore; linea di alimentazione e relativa canalizzazione; allacciamento alla rete di alimentazione.

58.4.6.16 Impianto rilevazione incendi

L'impianto rilevazione incendio, realizzato secondo i disegni di Progetto, idoneo per il controllo degli uffici, delle camere, dei garage, dei locali magazzino, della centrale termica e del locale unità di trattamento aria, per mezzo di rilevatori di incendio collegati ad una centralina di monitoraggio posta nel locale piantone, sarà costituito essenzialmente da:

- quadretto di alimentazione e controllo posto nel locale piantone, completo di schema sinottico con evidenziato lo stato di tutti i rilevatori posti nell'edificio;
- rilevatori di incendio installati negli uffici e nelle camere al piano rialzato;
- rilevatori di incendio installati nei garage, nei locali magazzino, nella centrale termica e nel locale unità di trattamento aria al piano interrato;
- linee di collegamento fra quadro di controllo e rilevatori incendio in campo e relative canalizzazioni.

58.4.6.17 Impianto antintrusione

L'impianto antintrusione, realizzato secondo i disegni di Progetto, idoneo per il controllo delle due uscite di sicurezza poste al piano rialzato e della porta di accesso al garage al piano interrato, sarà costituito essenzialmente da:

- quadretto di alimentazione e controllo posto nel locale piantone, completo di schema sinottico con evidenziato lo stato delle porte da controllare;
- finecorsa installati sulle porte da controllare;
- linee di collegamento fra quadro di controllo e finecorsa in campo e relative canalizzazioni.

58.4.6.18 Impianto citofonico

L'impianto citofonico, realizzato secondo i disegni di Progetto, sarà costituito essenzialmente da:

- postazione interna di ricezione da tavolo, da posizionare nel locale piantone, composta da: apparecchio citofonico dotato di base di appesantimento in acciaio completa di presa e spina multipolare, pulsantiera per apricancello, diodi luminosi per la individuazione della postazione esterna chiamante; alimentatore autoprotetto da cortocircuiti e da sovraccarichi; gruppo di commutazione automatica per tre o più postazioni di chiamata;
- postazioni esterne di chiamata composte da: contenitore in lamiera zincata completo di tettuccio antipioggia; pulsantiera luminosa; gruppo fonico completo di preamplificatore, posizionate in prossimità dei cancelli scorrevoli ed in prossimità della porta principale della caserma;
- postazione interna di chiamata composte da: contenitore in lamiera zincata; pulsantiera; gruppo fonico completo di preamplificatore, posizionata nel seminterrato, in prossimità della porta di accesso dai garages.

L'impianto sarà completo di cassette da incasso; opere murarie; cavi elettrici di collegamento tra le varie apparecchiature, interne ed esterne, tubazioni interne ed esterne al fabbricato, collegamenti alla rete di alimentazione ed alle elettroserrature.

58.4.6.19 Impianto videocitofonico

L'impianto videocitofonico, realizzato secondo le indicazioni di Progetto, sarà costituito essenzialmente da:

- postazione interna di ricezione da tavolo, da posizionare nel locale piantone, composta da: apparecchio videocitofonico completo di monitor con staffa di sostegno, alimentatore video autoprotetto da cortocircuiti e da sovraccarichi, dispositivo di commutazione;

- postazione esterna di chiamata, posizionata in prossimità del cancello pedonale, composta da contenitore da incasso in lamiera zincata completo di tettuccio antipioggia, unità di ripresa con telecamera CCD, diffusori con lampade per illuminazione zona di ripresa, pulsantiera, gruppo fonico completo di preamplificatore.

L'impianto sarà completo di cassette da incasso, opere murarie, cavi elettrici di collegamento tra le varie apparecchiature interne ed esterne, tubazioni interne ed esterne al fabbricato, collegamenti alla rete di alimentazione ed alle elettroserrature.

58.4.6.20 Impianto TV.CC.

L'impianto TV.CC., realizzato secondo i disegni di Progetto, sarà costituito essenzialmente da:

- telecamere allo stato solido CCD, con sistema di sincronizzazione esterno, aventi le seguenti caratteristiche: sensibilità minima $\leq 0,4$ lux; standard CCIR; obiettivo a focale fissa, otturatore automatico, controllato mediante segnale video, alimentazione 220 V c.a., protezione elettronica contro sovraccarichi e sovratemperature;
- custodie per telecamere, a tenuta stagna IP 55, in policarbonato, complete di tettuccio e staffe di fissaggio;
- proiettori stagni IP 55 per lampade alogene con lampade da 150 W;
- pali di sostegno in acciaio zincato;
- monitor da tavolo da 9", standard CCIR, completo di commutatore ciclico a funzionamento automaticomaneale, con almeno quattro ingressi.

L'impianto sarà completo di linee di alimentazione telecamere e dei proiettori, di cavo coassiale, raccordi, staffe di fissaggio, tubazioni protettive in PVC per il percorso interno ed esterno al fabbricato e dei blocchi di fondazione dei pali di sostegno.

58.4.6.21 Ventilatore antideflagrante

Nel locale armeria sarà installato un elettroventilatore di tipo elicoidale, in esecuzione antideflagrante ADPE Exd, grado di protezione non inferiore a IP 55, portata non inferiore a 70 m³/h, a bocca libera. Sarà del tipo adatto per fissaggio a parete, costituito essenzialmente da:

- telaio portante in lamiera di acciaio verniciata con polveri epossidiche;

- girante con pale a profilo alare, in esecuzione antiscintilla, in resine plastiche e mozzo in alluminio, direttamente accoppiata al motore;
- motore asincrono antideflagrante di tipo monofase 220 V/50 Hz avente grado di protezione non inferiore a IP 55, classe F, gruppo IIB, fissato al telaio con sistemi antivibranti;
- griglia di protezione antinfortunistica, in acciaio zincato, posta all'interno (lato motore);

Dal lato esterno dovrà essere installata una rete di protezione per evitare l'intrusione di volatili o roditori e dalla protezione dal contatto umano accidentale; la rete di protezione sarà costituita da un telaio in acciaio verniciato e da rete in filo di acciaio elettrosaldato; esternamente alla rete di protezione sarà posta la serranda a gravità, costituita da telaio in acciaio verniciato e da alette mobili in PVC rigido.

La linea di alimentazione ed il relativo apparecchio di comando, per il solo tratto all'interno del locale saranno realizzati in esecuzione antideflagrante.

58.5 Prove e collaudi

La Direzione Lavori può richiedere di far eseguire i seguenti collaudi:

- collaudo di fabbrica
- collaudo in corso d'opera
- collaudo provvisorio
- collaudo definitivo

Dovrà essere possibile eseguire qualsiasi prova che la Direzione Lavori ritenga utile al fine di accertare il buon funzionamento e le caratteristiche generali dei prodotti in conformità alle prescrizioni e norme stabilite in contratto.

58.5.1 Collaudo di fabbrica

Verranno eseguite dalla Direzione Lavori tutte le prove meccaniche ed elettriche atte a verificare la rispondenza della fornitura alle caratteristiche richieste nel presente Capitolato Speciale (o garantite qualora si tratti di caratteristiche migliori rispetto a quanto richiesto) per apparecchiature e loro assiemi facenti parte dell'opera in oggetto.

58.5.2 Collaudo in corso d'opera

Saranno eseguite in corso di opera tutte le prove e verifiche riguardanti la fornitura di materiali e la loro posa in opera che la Direzione Lavori riterrà di richiedere.

In ogni caso si dovranno eseguire le seguenti verifiche:

- per impianti idrici, sanitari, aria compressa, riscaldamento e condizionamento:
 - prova idraulica da effettuare su tubazioni prima della ricopertura o del rinterro con pressione pari a tre volte la pressione di esercizio; (si ritiene positivo l'esito della prova quando per dodici ore non siano state scoperte fughe e deformazioni permanenti e non si siano verificate diminuzioni del valore della pressione);
 - verifica dell'integrità dei rivestimenti protettivi;
 - controllo delle giunzioni con eventuale verifica radiografica o ad ultrasuoni: tale prova sarà effettuata per campionatura scelta dalla Direzione Lavori;
- per impianti elettrici:
 - lo stato di isolamento dei circuiti;
 - la continuità elettrica dei circuiti;
 - il grado di isolamento e le sezioni dei conduttori;
 - l'efficienza dei comandi e delle protezioni;
 - il corretto funzionamento degli apparecchi utilizzatori.

58.5.3 Collaudo provvisorio

Dovrà accertare, mediante ricognizione sugli impianti e mediante prove di funzionamento, che le apparecchiature non presentino difetti manifesti e che l'impianto stesso sia in perfette condizioni di funzionamento e sia in grado di garantire tutte le funzioni previste ed in particolare:

che il sistema, per quantità, qualità e costruzione sia rispondente al Progetto;

che sia stato osservato quanto specificato nel presente Capitolato Speciale;

che i materiali impiegati nell'esecuzione degli impianti siano conformi ai campioni presentati;

il perfetto funzionamento degli impianti, nell'insieme e nelle singole parti.

Dovranno inoltre essere effettuate le seguenti prove e verifiche:

- per gli impianti idrici, sanitari, aria compressa, riscaldamento e condizionamento:
 - una prova di circolazione, di tenuta e di dilatazione con fluidi caldi e freddi verificando che in tutti gli apparecchi di utilizzazione i fluidi arrivino in modo corretto e che le dilatazioni non abbiano dato luogo a fughe e deformazioni permanenti, che i vasi d'espansione contengano a sufficienza tutta la variazione di volume dell'acqua;
 - una prova del corretto funzionamento elettrico e meccanico dei macchinari;
 - verifica della rispondenza del sistema alle caratteristiche di Progetto (potenzialità, portata, pressione, rumorosità, consumo di energia elettrica, ecc.);
 - verifica del funzionamento dei sistemi di regolazione e/o telecomando;
 - una prova del corretto deflusso delle acque di scarico e della corretta tenuta delle connessioni;
- per impianti elettrici:
 - verifica del percorso dei cavi e dei tubi portacavi;
 - prova della inaccessibilità delle parti sotto tensione e delle protezioni, secondo norme CEI;
 - prova di sfilabilità dei conduttori entro i tubi;
 - verifica di tutte le raccorderie e cassette montate che non dovranno risultare danneggiate o mancanti di coperchi, guarnizioni, viti e bulloni di serraggio;
 - verifica della dislocazione delle armature illuminanti e di tutte le apparecchiature in genere, nonché di tutti i collegamenti, compresi quelli di messa a terra;
 - verifica della buona esecuzione dei giunti, delle derivazioni e dei terminali dei conduttori elettrici e delle connessioni alle apparecchiature in genere;
 - controllo dell'isolamento elettrico dei quadri, cavi di alimentazione, circuiti derivati e di tutte le apparecchiature in genere;
 - misura della resistenza dell'impianto di messa a terra ed eventuali misure delle tensioni di passo e di contatto ed in particolare, verifica delle sezioni dei conduttori di terra;

- prove di tensione sull'impianto intero o su sezioni dello stesso, intese a stabilire che non provochino scariche tra le parti in tensione e fra queste e la massa;
- verifica della ripartizione dei carichi monofasi sui quadri in bassa tensione di distribuzione e manovra;
- verifica del funzionamento di tutti gli organi elettrici e meccanici dei quadri di distribuzione e verifica delle regolazioni dei relè, degli interruttori e dei contattori;
- verifica del funzionamento di tutti gli apparecchi di segnalazione, controllo ed allarme dislocati sui quadri e sull'impianto;
- verifica dei comandi e delle protezioni nelle condizioni, se possibile, del massimo carico previsto;
- verifica delle cadute massime di tensione all'estremità di ciascuna linea di distribuzione con controllo delle sezioni sottoponendo per quanto possibile l'impianto a carichi corrispondenti a quelli nominali;
- verifica del valore di rifasamento degli impianti;
- verifica delle resistenze di isolamento delle linee;
- verifica in genere della corrispondenza degli impianti elettrici al contratto, alle norme CEI e norme per la prevenzione degli infortuni sul lavoro.

I collaudi provvisori consentiranno, nel caso di esito favorevole, l'inizio del funzionamento degli impianti.

Ad ultimazione dei collaudi si potrà procedere alla consegna degli impianti con regolare verbale firmato dalle parti.

58.5.4 Collaudo definitivo

Verrà effettuato dopo centottanta giorni dalla data del collaudo provvisorio, da tecnici appositamente incaricati e dovrà accertare la rispondenza completa degli impianti alle disposizioni di legge, alle norme tecniche applicabili ed a tutto quanto espresso nel Progetto e nel presente Capitolato Speciale.

Ciò sia nei confronti dell'efficienza delle singole parti costruttive che della loro installazione eseguita a regola d'arte.

Nei collaudi definitivi si eseguiranno, oltre a tutte le misurazioni e prove già effettuate nel collaudo provvisorio, le verifiche necessarie ad accertare l'avvenuta eliminazione di tutti gli eventuali inconvenienti riscontrati nei collaudi precedenti o durante l'esercizio, nonché la

rispondenza degli impianti a quelle prestazioni garantite ma non rilevabili in sede di collaudo provvisorio.

In particolare per gli impianti di riscaldamento e condizionamento si procederà al collaudo definitivo estivo o invernale rispettivamente entro il 15 Febbraio ed il 15 Settembre successivi alla data del collaudo provvisorio.

Per la verifica delle prestazioni termoigrometriche valgono le seguenti prescrizioni generali:

a) quale valore della temperatura esterna nei riguardi dell'impianto di riscaldamento e di condizionamento invernale si deve assumere quella media giornaliera rilevata a mezzo termometro registratore posto a nord dell'edificio, ad opportuna distanza dallo stesso e dagli oggetti circostanti.

Qualora nei giorni del collaudo si verifichi una temperatura esterna maggiore di quella fissata a base del calcolo, occorrerà controllare che l'impianto possa funzionare con regolarità a potenza ridotta essendo il «fattore di carico m » definito da: $m = t_a' / t_e'$ (vedi norme UNI 5364 e successivi aggiornamenti).

Il fattore « m », posto quello massimo uguale all'unità, non dovrà essere inferiore a 1/2.

b) Quale valore della temperatura esterna nei riguardi dell'impianto di condizionamento d'aria estivo si deve assumere quello rilevato alle ore 14,00 solari a mezzo di termometro posto in corrispondenza della presa dell'aria esterna e con impianto funzionante.

La temperatura di collaudo di ciascun impianto deve essere quella massima di calcolo.

c) Quale temperatura dei locali si deve assumere quella rilevata nelle zone di utilizzazione degli ambienti a 1,50 m dal pavimento.

La tolleranza per i valori della temperatura così misurata rispetto a quelli previsti in contratto è quella indicata nei dati di Progetto.

d) Quale temperatura dell'acqua calda si intende quella rilevata con termometro posto sul tubo di uscita immediatamente dopo gli scambiatori di calore.

Per quanto concerne la temperatura dell'acqua al carico massimo, i dati relativi sono stabiliti nella descrizione di ciascun impianto.

Nel caso il collaudo venisse eseguito non nelle condizioni di massimo carico, la temperatura dell'acqua di alimentazione agli utilizzatori dovrà essere determinata secondo quanto stabilito dalle norme UNI 5364.

e) Le condizioni normali di funzionamento dell'impianto di riscaldamento si intendono raggiunte quando la temperatura massima di Progetto e la temperatura dell'acqua nei vari circuiti ha raggiunto il valore stabilito dalle Norme UNI 5364 precedentemente menzionate.

Le condizioni di normale funzionamento dell'impianto di condizionamento estivo saranno raggiunte quando la temperatura dell'acqua refrigerata ha raggiunto quella minima di Progetto.

f) Il collaudo degli impianti si dovrà eseguire dopo un funzionamento nelle condizioni normali della precedente lettera e), della durata di almeno trenta giorni per l'impianto di riscaldamento e di almeno venti giorni per l'impianto di condizionamento estivo.

Anche durante tali periodi, il funzionamento sarà controllato dal collaudatore in contraddittorio con l'Appaltatore.

L'impianto a funzionamento intermittente deve, ogni giorno, raggiungere le condizioni normali di regime nel periodo di preriscaldamento e preraffreddamento della durata massima di due ore.

g) Per quanto concerne le modalità di misura dell'umidità relativa, della velocità dell'aria, della portata dei canali, dei livelli sonori, si farà riferimento alle norme UNI 10339.

Per altre misure si seguiranno, ove esistenti, le norme del Comitato Termotecnico Italiano o, in subordine, dell'ASHRAE.

Dovranno comunque essere eseguite tra l'altro tutte le misurazioni e verifiche occorrenti per accertare:

- che gli impianti, nelle condizioni di funzionamento richieste, siano in grado di assicurare le prestazioni di Progetto;
- che nella esecuzione siano state scrupolosamente osservate le norme tecniche generali e particolari di contratto, con speciale riguardo alla Legge 10/91 sul contenimento dei consumi energetici ed alle norme antinfortunistiche vigenti.